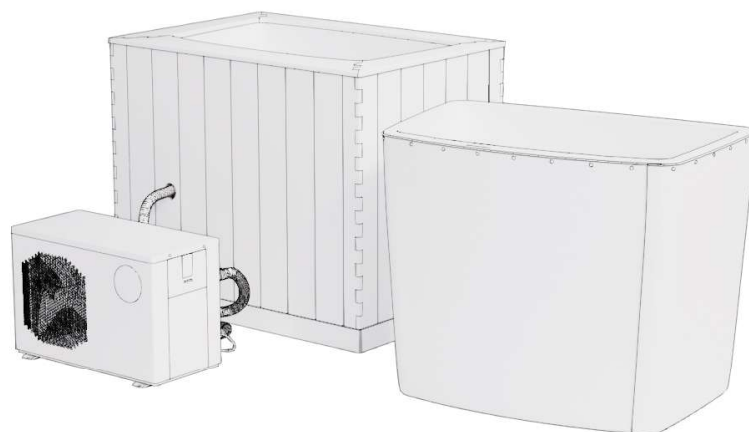


## INSTRUCTIONS FOR USE

# NordicIce BlackIce

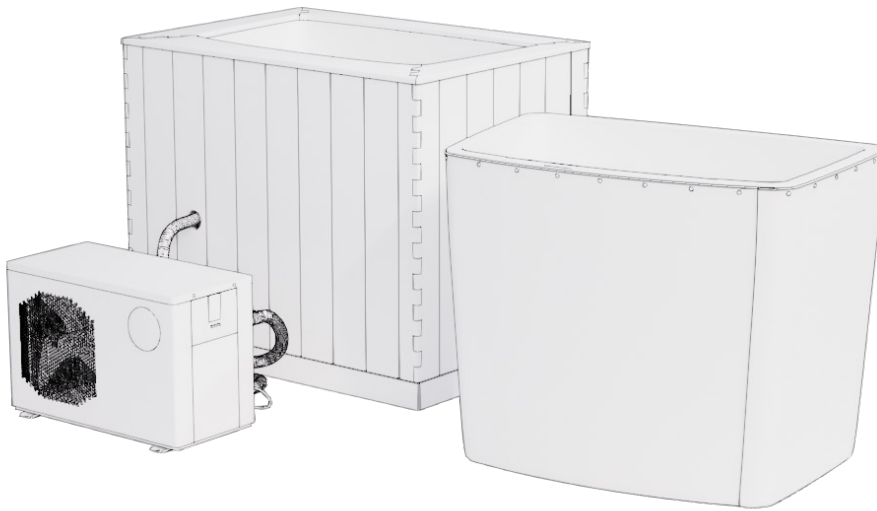


## Contents

page 2	FI	KÄYTTÖOHJEET
page 16	SE	BRUKSANVISNING
page 30	EN	INSTRUCTIONS FOR USE
page 44	DE	GEBRAUCHSANWEISUNGEN
page 58	FR	MODE D'EMPLOI
page 72	NL	GEBRUIKSAANWIJZINGEN
page 84	IT	MANUALE UTENTE

**Inspect the contents of the delivery immediately!  
Read and save the instructions for further use.**

**KÄYTTÖOHJEET**  
**NordicIce**  
**BlackIce**



**Tarkasta toimituksen sisältö viipymättä!**  
**Tutustu huolella ja säilytä ohjeet tulevaisuutta varten.**

# VAROITUKSET - YLEISET

Vaara! - Hukkumisriski (erityisesti alle 5-vuotiailla lapsilla) Kiinnitä huomiota lasten luvattoman pääsyn estämiseksi altaaseen. Aikuisen valvojan tulee lukita pääsyn apuväline tai asentaa altaaseen pääsyn estävä turvalaite (lukittava kansi). Loukkaantumisen välttämiseksi käytön aikana tulee varmistaa, että lapset ovat jatkuvasti aikuisen valvonnan alaisina.

Vaara! - Mikäli altaassasi käytetään pumppua esim. suodatuslaitteistossa. Jos imujärjestelmän suojaritilä on vaihdettava uuteen, tulee varmistaa, että virtausnopeus sopii uudelle kappaleelle. Älä koskaan käytä allasta, jos imujärjestelmän suojaritilä on rikki tai puuttuu. Käytä vain tehtaan toimittamia alkuperäisosa.

Varoitus! - Loukkaantumisen tai sairastumisen riskin pienentämiseksi:

- Altaan veden lämpötila ei saisi koskaan ylittää 40 °C. Alempia lämpötiloja suositellaan pienille lapsille ja silloin kun käyttö ylittää 10 min. On suositeltavaa huomioida terveydentilaa koskevat rajoitukset ennen altaan käyttöä.
- Koska liian korkea veden lämpötila lisää sikiön vahingoittumisen riskiä raskauden alkuvaiheessa, raskaana olevien naisten käyttäessä allasta tulisi veden lämpötilaa laskea ja käytön pituutta lyhentää, myös terveydentilaa koskevat rajoitukset tulee ottaa huomioon.
- Käyttäjän tulee tarkistaa veden lämpötila ennen altaaseen menoa.
- Alkoholien, huumeiden tai lääkkeiden käyttö ennen altaaseen menoa tai allasta käytettäessä saattaa aiheuttaa tajuttomuutta ja hukkumisriskin.
- Henkilöiden, joilla on terveysongelmia, tulisi pyytää terveydentilaa koskevia neuvoja ennen altaan käyttöä.
- Henkilöiden, jotka käyttävät lääkitystä, tulisi pyytää terveydentilaa koskevia neuvoja ennen altaan käyttöä, sillä jotkin lääkkeet saattavat väsyttää tai vaikuttaa sykkeeseen, verenpaineeseen ja verenkiertoon.
- Vältä sukeltamista.
- Vältä veden nielemistä.

Lue tämä käyttöohje huolellisesti ja ymmärryksellä ennen altaan asentamista ja käyttöä. Kirjan varoituksissa, ohjeissa ja varokeinoissa käsitellään yleisimpiä vesiaktiviteetteihin liittyviä riskejä, mutta ne eivät voi kattaa kaikissa tilanteissa sattuvia riskejä ja vaaroja. Ole valppaana, käytä tervettä järkeä ja tee järkeviä päätöksiä kaikissa veteen liittyvissä toiminnoissa.

Tuote on tarkoitettu vain yksityiseen ulkokäyttöön maan päälle asennettavaksi tai tuettuun osittaiseen upotukseen esim. terassin yhteyteen. Altaidemme alla on kuljetusta varten laitettu kehikko tai kuljetuslava. Tämä pitää poistaa ennen tynnyrin sijoittamista lopulliselle paikalleen. Kylpytynnyriä ei saa nostaa tynnyrin reunoista, vaan pitää aina pyrkiä nostamaan tynnyri ilmaan sen pohjasta. Mikäli tynnyri on toimitettu kyljellään (yleensä vain ulkomaan toimitukset), tulee se kääntää oikeaan asentoonsa mahdollisimman pian, jottei tynnyri väännä soikeaksi.

Mikäli tuotetta ei pystytä käsin kantamaan asennuspaikkaan toimitetuissa osissa, voidaan se mahdollisesti nostaa erityisellä nosturilla paikalleen.

## VAROITUKSET - DUAL

Seuraavat ohjeet ovat yleisohjeita. Tarkemmat ja kattavammat ohjeet löytyvät laitteen toimitukseen sisältyvästä käyttöohjeesta.

- Korjausta varten ota yhteyttä huoltoon. Korjausprosessi on suoritettava tarkasti tämän käyttöohjeen mukaisesti. Ei-ammattilaisten suorittamat huoltotoimenpiteet ovat kiellettyjä ja mitätöivät takuun.
- Virheellinen käyttö voi aiheuttaa henkilövahinkoja tai laitevaurioita.
- Varmista, että allas on täytetty ja että ilmakuplat on poistettu laitteen putkistosta ennen sen käynnistämistä. Laitteen käynnistäminen ennen tietyn vedenpinnan saavuttamista on kiellettyä, sillä se voi vahingoittaa laitetta ja mitätöidä takuun.
- Jos virta on katkaistava korjauksen vuoksi, odota yksi minuutti virran katkaisun jälkeen ennen kuin kosketat piirilevyä, jotta vältetään sähköiskulta kondensaattorin purkautumisen vuoksi.
- Jäähdytysyksikkö on varastoitava ja kuljetettava pystyasennossa alkuperäispakkauksessaan. Jos näin ei tehdä, odota vähintään 24 tuntia ennen laitteen käynnistämistä.
- Ennen asennusta on varmistettava oikea sähkösyöttö, jännite ja taajuus.
- Virheellinen asennus voi aiheuttaa tulipalon, sähköiskun, laitteen putoamisen tai vesivuodon.
- Varmista, ettei vettä pääse sähkökomponentteihin.
- Laite voi vaurioitua vakavan ylikuumentumisen seurauksena, jos sen ilmanvaihtoritilät peitetään esimerkiksi pyyhkeillä, vaatteilla tai muilla esineillä, tai jos laite sijoitetaan liian lähelle seinää tai tilaan, jossa ilmanvaihto on riittämätön.
- Älä käytä suolaa tai muita mineraaleja vedessä.
- Tämä laite ei ole tarkoitettu lasten käyttöön. Lapset on pidettävä aikuisen valvonnassa käytön aikana heidän turvallisuutensa varmistamiseksi.
- Sydänsairauksista, alhaisesta tai korkeasta verenpaineesta, verenkierto-ongelmista, diabeteksesta tai muista lääkinhoitoa vaativista sairauksista kärsivien henkilöiden tulee neuvotella lääkärin kanssa ennen altaan käyttöä.
- Lääkitystä käyttävien henkilöiden tulee neuvotella lääkärin kanssa ennen altaan käyttöä, sillä jotkut lääkkeet voivat aiheuttaa uneliaisuutta, kun taas toiset voivat vaikuttaa sydämen sykkeeseen, verenpaineeseen ja verenkiertoon.
- Raskaana olevien naisten tulee neuvotella lääkärin kanssa ennen altaan käyttöä.
- Laitetta ei tule käyttää suorassa auringonvalossa laitteen ylikuumentumisen vuoksi.



Talvella tai jos ympäristön lämpötila laskee alle 0 °C, tyhjennä jäähdytysyksiköstä vesi, jos laitetta ei käytetä. Muutoin laite voi vaurioitua jäätyksen seurauksena, mikä mitätöi takuun. Laitetta ei saa käyttää ulkona, jos ympäristön lämpötila on alle -7 °C.



Jos käyttöympäristön lämpötila on alle 0 °C, pidä laite käynnissä ja "Automatic"-tilassa äläkä käytä "active mode"-ajastinta. Muutoin järjestelmä voi jäätyä.

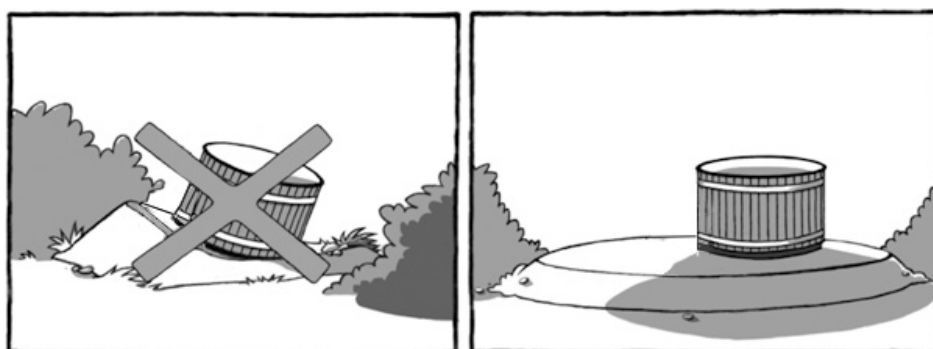
# ASENNUS

## Pohjien teko

On tärkeää sijoittaa allas tasaiselle alustalle, joka kestää täyden altaan painon (n. 800 kg). Pohjan voi tasata esim. kivimurskeella (kuva alla) tai jos haluaa kiinteämmän pohjan, sen voi valaa betonista tai päällystää laatoilla. Tynnyrin alta tulee poistaa kaikki kasvillisuus, etteivät ne tunkeudu altaan rakenteisiin kasvaessaan. On myös tärkeää huolehtia, ettei tynnyri jää pitkän nurmikon tai heinikon ympäröimäksi, sillä se estää puun hengityksen ja edistää mätänemistä.

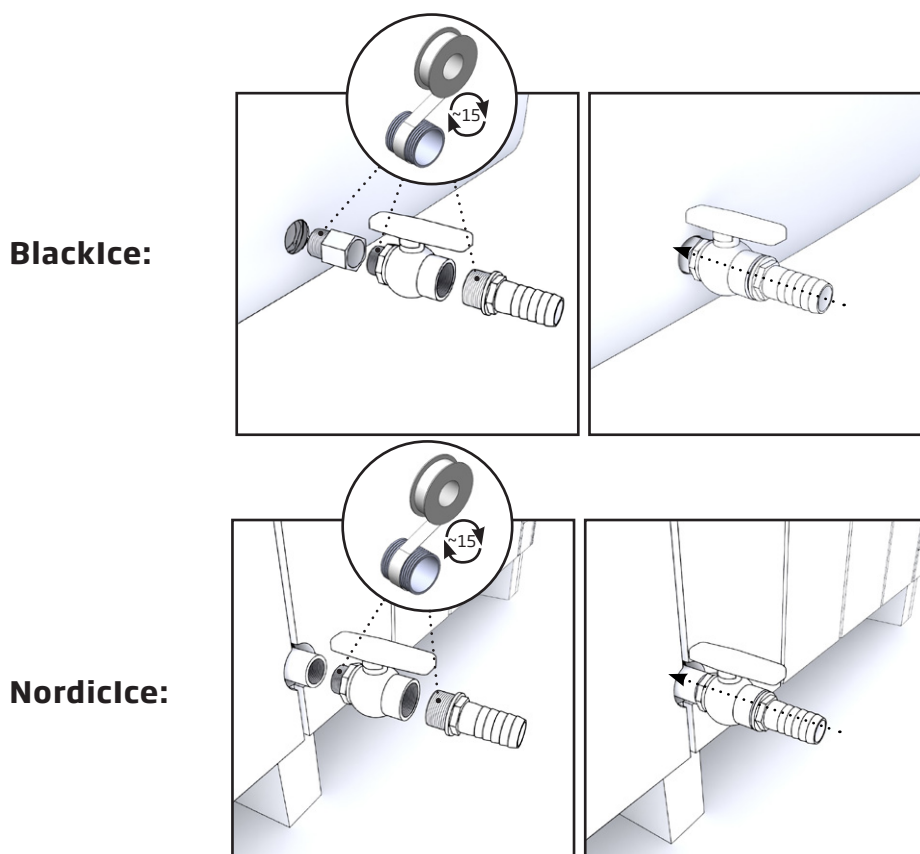
Koska altaan reuna on yli 85 cm korkea, tulee altaaseen pääsyä varten hankkia kulkua helpottavat raput ulkopuolelle tai asentaa allas siten, että sinne pääsee kulkemaan esim. terassilta.

Huomioi mahdolliset huoltotoimenpiteet altaan asennuspaikkaa valitessasi. Kylpytynnyriä pitää pystyä tarvittaessa siirtämään, vaikka se olisi esimerkiksi upotettuna terassiin. Takuu ei korvaa mitään välillisiä kuluja kuten terassien purkua tai rakentamista.

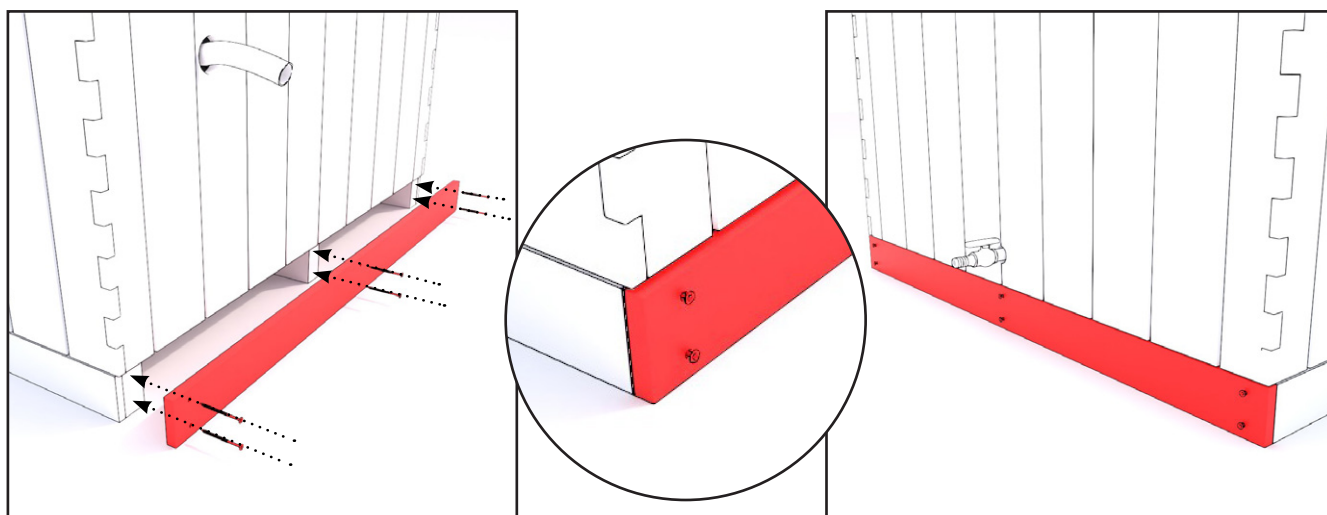


## Veden poisto

Veden poistoaukko on viilennysyksikön vastakkaisella puolella. Valitse kylpytynnyrin sijoituspaikka niin, että veden tyhjentäminen ei aiheuta ongelmia. Johda vedet tarvittaessa letkulla sivummalle.



## Sokkelilaudat - NordicIce

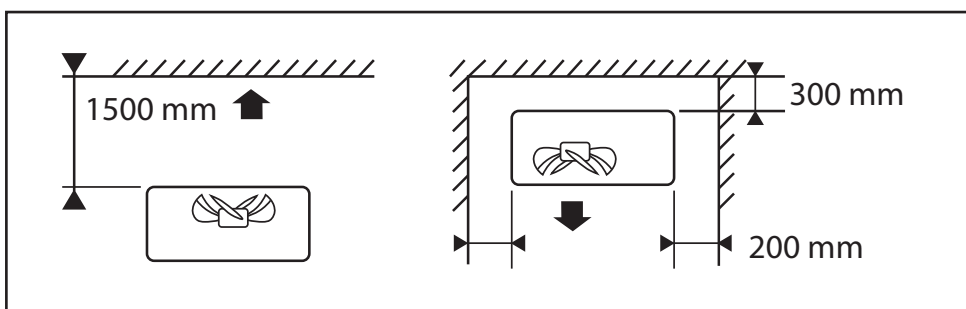


Asenna sokkelilaudat kuljetustukiin eteen ja taakse, käytä kiinnittämiseen 6 kpl ruskeita terassi-ruuveja per sokkelilauta.

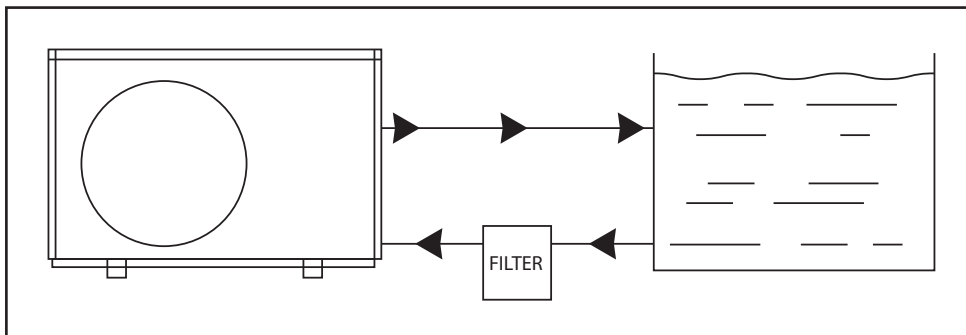
## Asennusetäisyys

Jäähdytysyksikkö on asennettava hyvin tuuletettuun tilaan. Se tulee asentaa vähintään seuraaville etäisyyksille:

- Yksikön etuosan ja seinän välinen minimietäisyys: 1500 mm (150 cm)
- Yksikön takaosan ja seinän välinen minimietäisyys: 300 mm (30 cm)
- Yksikön sivujen ja seinän välinen minimietäisyys: 200 mm (20 cm)

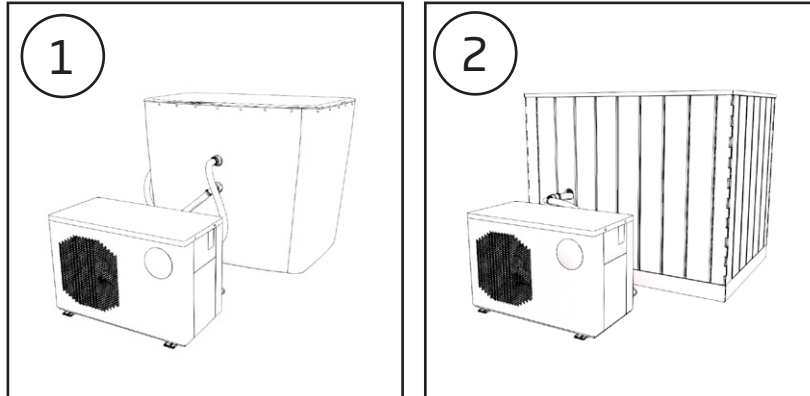


## Vedenkierto



# ASENNUS ALTAASEEN

Dual ilmalämpöpumppu asennetaan hieman erilaisilla BlackIce ja NordicIce altaisiin. Katso tarkemmat liitosohjeet dual laitteiston mukana toimitettavasta ohjeesta.



## KÄYTTÖ

### Toiminnallisia neuvoja

Kemikaaleja ei saa annostella käyttäjien ollessa altaassa.

Allasta täyttäessä kannattaa ottaa huomioon tulevien kylpijien määrä, sillä ihmiset syrjäyttävät vettä tullessaan altaaseen. Eli jos on odotettavissa altaan täydeltä kylpijiä, kannattaa veden pinta jättää minimiin.

Vettä on sekoitettava ennen lämmön mittausta, jotta lämmin pintavesi sekoittuu pohjan kylmän veden kanssa ja estetään väärät lukemat. Sekoitus on tehtävä ennen lämpötilan mittausta ja ennen altaaseen menoa. On myös suositeltavaa tarkistaa veden lämpötila esim. koettamalla kyynärpäällä ennen veteen menoa.

Seuraa veden lämpötilaa altaassa olon aikana ja säädä lämpötila tarvittaessa alemmaksi tai ylemmäksi. Lämmityksen tarve altaassa olon aikana riippuu altaasta, ympäristön lämpötilasta ja tuuliolosuhteista.

**HUOMIO!** Älä anna veden jäätyä altaaseen pakkasessa. Tyhjennä allas tai varmista asianmukainen lämmitys. Älä jätä vettä valvomatta, mikäli pakkasriski on olemassa. Muovinen viemäriputki ja venttiili voivat jäätäytyä erittäin helposti.

Huom! allasta tyhjennettäessä tulee kansi nostaa raolleen jotta altaaseen ei pääse muodostumaan alipainetta.

Mikäli käytätte omaa pumppua altaan täyttämiseen, poistakaa pumppausletku täytön jälkeen altaasta. Monissa pumpuissa ei ole paluuventtiiliä, joka estäisi veden valumisen pois altaasta pumpun ollessa sammutettuna.

## KÄYTTÖ - DUAL



Katso tarkemmat ohjeet Dual viilennysyksikön käytöstä laitteen mukana toimitettavasta ohjeesta.

## ALTAAN TÄYTTÖ JA ILMAN POISTAMINEN YKSIKÖSTÄ



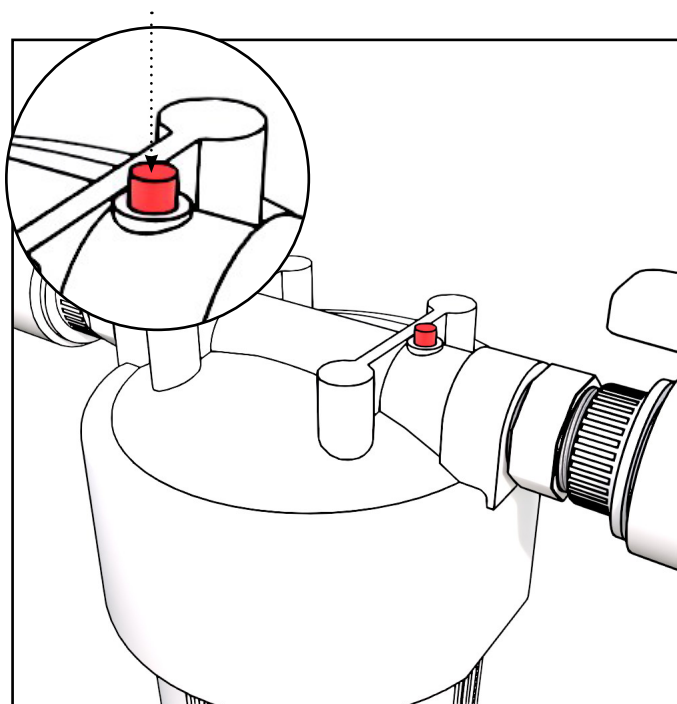
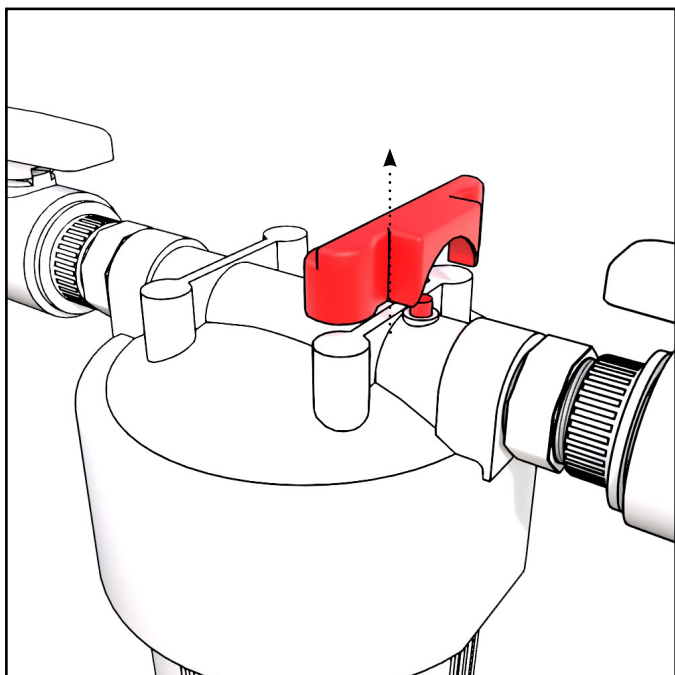
Irrota suojaritilät kuvan osoittamasta venttiileistä. Tulppaa edessä oleva alempi venttiili mukana toimitettavalla tulpalla.



Allasta täyttäessäsi käytä vesiletkua veden juoksuttamiseen yläventtiilistä saadaksesi ilmaa pois laitteesta. Käynnistä dual ilmalämpöpumppu.

Jos laitteesta ei tule ilmaa ja näytölle ilmestyy virhe P01 yhden minuutin kuluttua, irrota laite pistorasiasta ja käynnistä se uudelleen. Kun näet veden virtaavan, täytä allas haluamallasi tasolle.





Poista ilma myös suodattimelta nostamalla ensiksi suoja pois suodattimen päältä. Paina suodattimen päällä olevaa ilmanpoistopainiketta, kunnes vettä alkaa virrata ulos aukosta.



Kun vesi on saatu pyörimään laitteessa, poista tulppa ja laita suojaritilät takaisin.

# YLEINEN YLLÄPITO JA VEDENLAATU

Jotta samaa vettä voidaan käyttää pitkään, tulee käyttää sekä kemikaaleja että suodatinta ja mahdollisia muita puhdistuslaitteita. Vain ne yhdessä pitävät veden puhtaana ja hygienisenä pitkään. Kysy suodatimista ja kemikaaleista myyjältäsi.

Mikäli altaassa käytetään uimakelpoista luonnonvettä (ei juomavettä), eikä käytetä mitään desinfioivia kemikaaleja, ei veden käyttöaika saisi ei-toivotun bakteeriston välttämiseksi ylittää tuntia eikä lämmitys-aika saisi ylittää 2 tuntia. Tämän saavuttamiseksi lämmityksen aikana tulisi käyttää kantta.

Julkisessa käytössä on käytettävä bakteereita tappavia kemikaaleja eli käytännössä klooria. Kotikäyttöön on saatavilla myös kloorille vaihtoehtoiset happipohjaiset kemikaalit, jotka soveltuvat pienten altaiden desinfiointiin. Kemikaalien annosteluohjeet löytyvät niiden pakkauksista ja niitä tulee noudattaa. Ylisuuret annostukset saattavat aiheuttaa tynnyrin osien syöpmistä.

**HUOM!** Kemikaaleja käytettäessä, tulee veden pH arvoa aina seurata, ja pitää se annetuissa rajoissa eli 7,0-7,6. Kemikaaleja käyttäessä pH yleensä putoaa, mikä saattaa syövyttää tynnyrin osia. Triklooripohjaisten tai muiden yhdistelmätablettien käyttö altaissa kielletty, pois lukien 20g tabletit, joilla pitoisuudet eivät nouse liian korkeiksi. Käytä vain valmistajan suosittelemia kemikaaleja. Tablettimuotoiset aineet tulee aina liuottaa altaaseen käyttäen annostelijaa, ei koskaan suoraan altaaseen.

Näissä pienen vesimäärän altaissa ei tule käyttää uima-altaille suunniteltuja kemikaalien annostelulaitteita. Niillä annosmäärät tulevat käytännössä aina liian suuriksi ja johtavat helposti materiaalien syöpmiseen. Muista myös, että automaattisiakin kemikaalilaitteita tulee aina valvoa ja mitata veden pH- ja muita arvoja säännöllisesti.

Mikäli allas on vedellä täytettynä näyttely- tai esittelykäytössä tulee veden aina olla kemiallisesti hoidettua.

Allas kannattaa pitää peitettynä, kun sitä ei käytetä, jotta sinne ei pääse roskaa ja likaa. Peittämiseen sopii hyvin lisävarusteena saatavat kannet. Kansi tulisi asettaa puhtaalle alustalla irti maasta, kun se on poissa käytössä, jotta kannen mukana ei kulkeudu epäpuhtauksia altaaseen.

Varmista, että vesi pysyy puhtaana ja kirkkaana. Käytön tiheydestä riippuen voi olla tarpeen käyttää ajoittain klooria veden desinfiointiin (erityisesti runsaan julkisen käytön yhteydessä).

Päivittäin:

- Tarkista vedenpinta.

Viikoittain:

- Puhdista mahdolliset veden pinnan tahriintumat ja suodatin.
- Huuhtelee suodatin huolellisesti lämpimällä juoksevalla vedellä tai suihkulla (älä käytä painepesuria, sillä se voi vahingoittaa suodatinmateriaalia).
- Vaihda suodatinpatruuna, jos puhdistuksen jälkeen veden kierto ei ole normaalilla tasolla. Käytön määrästä riippuen suodatin tulee vaihtaa 2-4 kuukauden välein.
- Tarkista veden pH-taso, jonka tulisi olla välillä 7,2-7,6. Tarvittaessa voit säätää pH-arvoa pH+ tai pH-kemikaaleilla.

Kloorin käyttö:

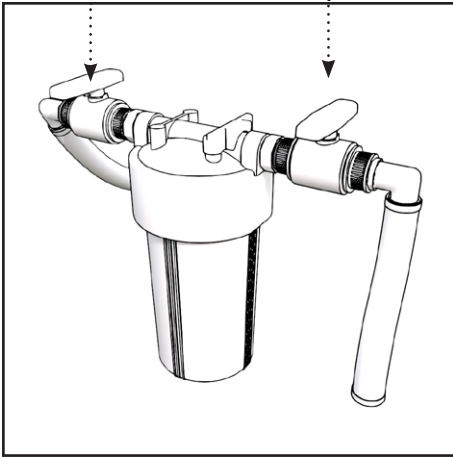
- Jos allasta käytetään päivittäin runsaasti, on suositeltavaa lisätä veteen puoli teelusikallista klooria (natriumdikloori-isosyanuraatti, dihydraatti) vapaaklooritason saavuttamiseksi (0,3-1,2 ppm).
- Jos käyttäjämäärä ylittää 10 henkilöä päivässä tai veden lämpötila ylittää 15 °C, suositellaan kloorin lisäämistä useammin, jotta vapaaklooritaso pysyy 0,3-1,2 ppm:n välillä.

## Huolto-ohjeet-Dual

- Tarkista säännöllisesti virtajohto ja kaapeliliitännät. Jos havaitset ongelmia, ota yhteyttä paikalliseen jälleenmyyjään.
- Puhdista jäähdytysyksikkö säännöllisesti (yleensä 2-4 kuukauden välein) varmistaaksesi esteettömän ilmanvaihdon.
- Kun jäähdytysyksikkö ei ole käytössä, irrota se pistorasiasta.
- Jos jäähdytysyksikköä ei käytetä pitkään aikaan, tyhjennä siitä kaikki vesi.
- Älä käytä suolaa tai muita mineraaleja vedessä.
- Vianetsintä
  - Ohjauspaneeli on tyhjä, eikä jäähdytysyksikkö käynnisty: Tarkista virtalähde ja/tai onko vikavirtasuoja lauennut. Jos virtalähde on kunnossa mutta vikavirtasuoja on katkaissut virran, paina reset-painiketta käynnistääksesi laitteen uudelleen. Jos ongelma jatkuu, irrota laite pistorasiasta ja ota yhteyttä jälleenmyyjään tai valmistajaan.
  - Vesi ei kierrä laitteen käynnistämisen jälkeen: Sammuta laite hetkeksi ja käynnistä se uudelleen. Tämä voi johtua ilmalukoista putkistossa. Toista tarvittaessa, kunnes vesi alkaa kiertää.
  - Vesi ei kierrä kunnolla: Tarkista vedenpinta ja suodattimen kunto (patruuna, jos käytössä). Lisää vettä tarvittaessa. Puhdista suodatin tai vaihda patruuna, jos tarpeen. Jos ongelma jatkuu, ota yhteyttä jälleenmyyjään.

# SUODATIN PATRUUNAN PESU JA VAIHTO

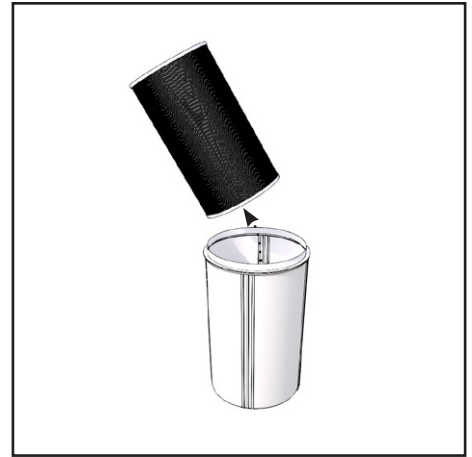
Suodatin on puhdistettava säännöllisesti, jotta vesi pysyy puhtaana ja suodatin ei tukkeudu. Vaihda patruunasuodatin tarvittaessa, yleensä 2-4 kuukauden välein käyttömäärästä riippuen.



Katkaise virrat jäädytintyksi-  
költä ja sulje molemmat pallo-  
venttiilit



Irroita suodatinkotelo kiertä-  
mällä. Jos suodattimen kotelo  
on tiukka ja vaikea avata,  
käytä suodatinpakkauksen  
sisältyvää avaustyökälyä.

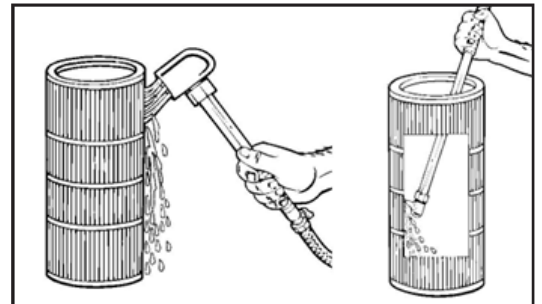


Poista suodatinpatruuna ja  
puhdistakotelo tarvittaessa.

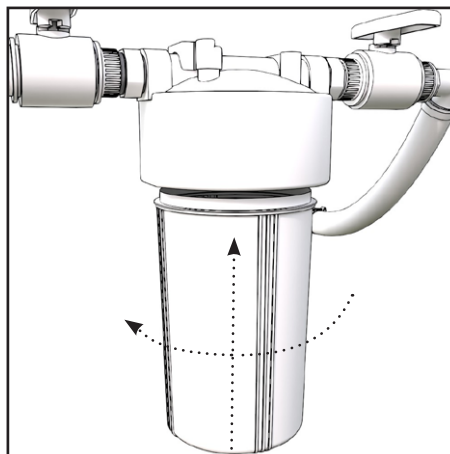
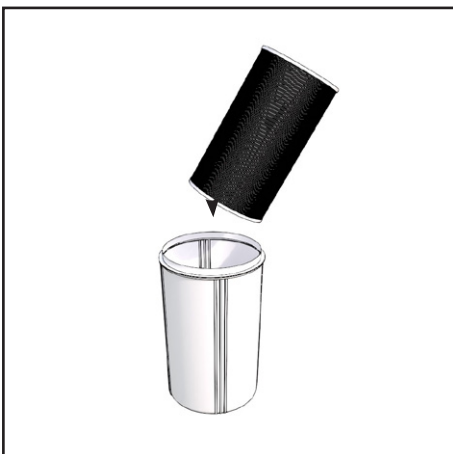
## Pesu

Parhaan mahdollisen tuloksen saat huuhtelemalla suodatinpatruunan ensin juoksevalla vedellä karkeasti puhtaaksi ja sen jälkeen liuota patruuna kokonaan ämpärissä vähintään 6 tunnin ajan.

Huuhtele sitten patruuna vielä uudelleen. Anna suodatinpatruunan kuivua ennen kuin asetat sen takaisin paikalleen. **Huom. älä käytä painepesuria, sillä se voi vahingoittaa suodatinmateriaalia).**



Käyttöä voi jatkaa heti vaihtamalla tilalle toisen uuden tai puhdistetun suodatinpatruunan.



Aseta uusi tai puhdistettu patruuna takaisin koteloon.

Kierrä kotelo takaisin paikallensa käsikireyteen.

# TYNNYRIN HOITO JA TURVALLISUUS

## Lämpöpuu

Jos altaan sävyn haluaa säilyttää, on tynnyri öljyttävä ulkopuolelta vähintään kerran vuodessa UV-suojatulla kyllästeellä. Tehtaalla tynnyrit on käsitelty Teknoshield 4015 vesipohjaisella puuöljyllä. Uudelleen käsittely kannattaa tehdä vastaavalla aineella ja itse valitulla sävyllä. Suomessa käsittelyyn soveltuu Teknos Woodex Aqua. Muualla voidaan käyttää erilaisia puuöljyjä tai kuultovärejä sekä vesi- että liuotinhenteisiä.

## Puhdistus

Huolehdi altaan puhtaudesta ja hygieniasta pesemällä sekä kuivaamalla se huolellisesti ja riittävän usein. Peseminen voidaan suorittaa esimerkiksi mäntysuovalla ja rätillä tai Kirami Biopesuaineella. Jätä tyhjentämisen ja puhdistamisen jälkeen poistohana auki, jotta kaikki vesi pääsee valumaan pois putkista.

# TURVALLISUUS

## Lasten turvallisuus

Huolehdi lasten turvallisuudesta altaassa ja sen läheisyydessä. Lapsia tulee valvoa jatkuvasti, aktiivisesti ja valppaasti kaikkina aikoina. (Muista että alle 5-vuotiaiden lasten hukkumisriski on kaikkein suurin) Nimeä aikuinen valvomaan allasta sinä aikana, kun sitä käytetään. Uimataidottomien ja heikkojen uimareiden tulisi käyttää uimisen apuvälineitä.

Kun allasta ei käytetä tai valvota, tulee altaasta ja sen läheisyydestä poistaa kaikki lelut, jotka voisivat houkutelaa lapsen altaalle. Altaassa tulee käyttää turvakantta (lukittava kansi) tai muuta pääsyn estävää laitetta luvattoman pääsyn estämiseksi altaalle. Kiramin altaiden kansiin on saatavilla kannen lukitussarja ja kokonaan lukittava kansimalleilla.

Esteet, peitteet, kannet, hälyttimet tai muut vastaavat turvalaitteet ovat hyödyllisiä, mutta niillä ei korvata jatkuvaa valvontaa. Altaalla tulisi olla saatavilla pelastusvälineitä (esim. pelastusrengas). Altaan läheisyydessä tulisi olla puhelin ja luettelo hätänumeroista.

## Altaan turvallinen käyttö

Rohkaise kaikki altaan käyttäjiä opettelemaan uimaan.

Opettele antamaan ensiapua (elvytys) ja ylläpidä tätä taitoa. Ensiavun antaminen voi pelastaa hätätilanteessa olevan hengen.

Opetta kaikille altaan käyttäjille, myös lapsille, miten toimitaan hätätilanteessa.

Älä koskaan hyppää / sukella matalaan veteen. Se voi johtaa vakavaan vammaan tai jopa kuolemaan.

Älä käytä allasta alkoholin tai sellaisten lääkkeiden vaikutuksen alaisena, jotka voivat vaikuttaa altaan turvalliseen käyttöön.

Allaspeitetä tai -kantta käytettäessä poista ne kokonaan veden päältä ennen altaaseen menoa.

Suojaa uimareita vesiperäisiltä sairauksilta opastamalla heitä käyttämään vedenkäsittelyjärjestelmää ja ylläpitämään hyvää hygieniää. Katso käyttäjän käsikirjasta ohjeita veden käsittelyyn.

Säilytä kemikaalit lasten ulottumattomissa.

Nouda altaaseen kiinnitettyjä tai altaasta enintään 2 m etäisyydelle näkyvään paikkaan asennettujen merkkien ohjeita.

Irrotettavat tikkaat on irrotuksen jälkeen säilytettävä turvallisessa paikassa lasten kiipeilyn tavoittamattomissa.

Huolehdi altaaseen johtavien portaiden ja muun reitin turvallisuudesta varsinkin pakkasilla, kun vesi jäätyy liukkaaksi jääksi.

Tarttuvaa ihosairautta sairastavien on syytä jättää kylpeminen myöhempään kertaan. Sydänongelmaisten kannattaa jättää kylpyveden lämpötila alle 37 °C.

Kylmällä ilmalla kylpiessä tulee käyttää kylpyhattua, jotta välttää vilustumisen.

Jos voit pahoin tai olet väsynyt, vältä altaan käyttöä.

Pitkät kylpyajat voivat aiheuttaa nestehukkaa ja liian lämpimässä vedessä kylpeminen voi pahimmassa tapauksessa aiheuttaa lämpöhalvauksen.

Altaassa käytettävää kantta ei pitäisi laskea maahan, jotta vältetään epäpuhtauksien joutumiselta altaaseen.

TEKNISET TIEDOT		
	BlackIce	NordicIce
Suositteltu henkilömäärä	1	1
Altaan korkeus reunalle	92 cm	92 cm
Altaan ulkomitat	115 x 75 cm	131 x 90 cm
Altaan maksimivedensyvyys	87 cm	87 cm
Maksimi vesitilavuus	500 l	500 l

# TAKUU

Myönnämme kylpytynnyreillemme ja altaillemme 24 kuukauden takuun materiaali- ja valmistusvirheille. Takuu on voimassa kun käyttäjä on tutustunut tuotteen käyttöohjeisiin ja noudattaa niitä.

HUOM! Yllämainitusta poikkeaa kaupallisiin tarkoituksiin käytettäville tuotteille myönnetty 6 kuukauden takuu-aika.

- Takuu ei koske sellaisia mahdollisesti ilmeneviä virheitä, jotka ovat tyypillisiä puumateriaaleille. Esim. värimuutokset, kosteusvaihtelut, halkeamien muodostuminen ja vastaavat. Normaali puun kosteus elämisestä johtuva tynnyrin vuoto ei kuulu takuun piiriin.
- Takuu ei myöskään korvaa käyttövirheistä aiheutuneita vaurioita.
- Takuu ei korvaa mitään pakkasen aiheuttamia vaurioita, koska ne voidaan välttää oikealla käytöllä.
- Takuu ei koske virheellisestä kemikaalien käytöstä aiheutuvasta mahdollista syöpymistä. Erityisesti pH arvo tulee pitää kohdallaan ja kemikaalien annostukset eivät saa olla liian suuria. Altaassa ei saa käyttää automaattisia kemikaalien annostelulaitteita tms.
- Takuu ei kata mitään välillisiä kuluja, esim. terassin rakentamisia tai purkuja.



Ota takuuasioissa heti yhteyttä tuotteen myyjään. Itsenäiset tuotteen korjausryitykset johtavat takuun raukeamiseen.

## DUAL Avantopool ilmalämpöpumppu

Dual viilennysyksikön takuehdot löytyvät valmistajan käyttöohjeesta.

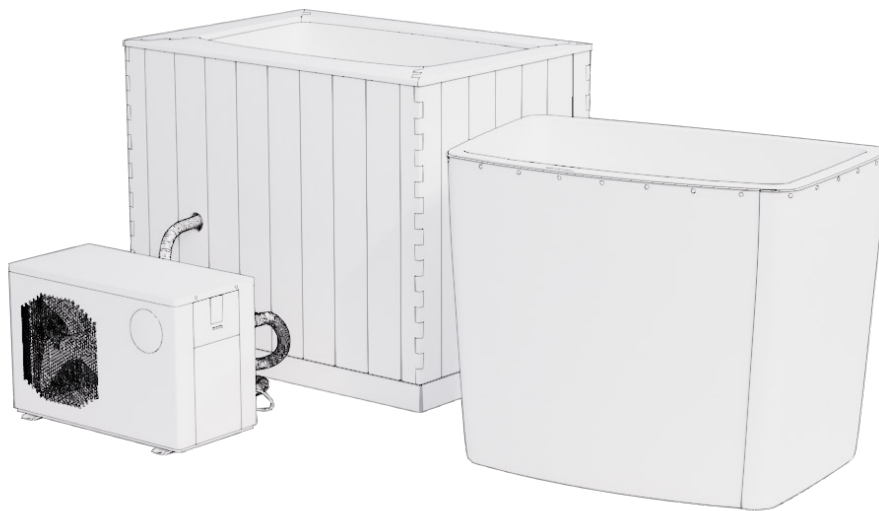
## TUOTTEEN HÄVITTÄMINEN

Tuotteen metalliset osat tulee viedä metallinkierrätykseen ja puuosat voidaan hävittää polttamalla. Komposiitti ja EcoPlank-paneelit (sisältävät HDPE, LDPE ja PP-muoveja) voidaan hävittää polttamalla puun joukossa pieninä määrinä. Itse muoviallas on LDPE muovia, joka voidaan kierrättää. Muut osat kuuluvat sekajätteeseen.

Merkki	Materiaali	Käyttökohde	Hävittäminen
	LDPE-muovi	Sisämuovi	Saa polttaa, voi viedä esimerkiksi energiajätteeseen.
	PP-muovi	Putkiosat	Saa polttaa, voi viedä esimerkiksi energiajätteeseen.

**BRUKSANVISNING**

# NordicIce BlackIce



**Kontrollera leveransens innehåll utan dröjsmål!  
Läs noga igenom och spara anvisningarna för framtida behov.**



## VARNINGAR - ALLMÄNT

Fara! - Risk för drunkning (gäller särskilt barn under 5 år). Var uppmärksam och förhindra att barn kommer åt badtunnan utan lov. En vuxen övervakare ska låsa hjälpmedlet för åtkomsten till tunnan eller montera en skyddsanordning som hindrar åtkomsten (ett låsbart lock). För att undvika skador, säkerställ att barnen ständigt övervakas av en vuxen när de använder badtunnan.

Fara! - Om du använder en pump i badtunnan, till exempel i filtreringsanordningen, och sugsystemets skyddsgaller måste bytas, ska du säkerställa att flödes hastigheten är lämplig för den nya delen. Använd aldrig badtunnan om skyddsgallret för sugsystemet är sönder eller fattas. Använd endast originaldelar som levererats av fabriken.

Varning! - För att minska risken för skador och insjuknande:

- Temperaturen i badtunnan bör aldrig överstiga 40 °C. För små barn och när badtunnan används längre än 10 minuter rekommenderas lägre temperaturer. Vi rekommenderar att användaren beaktar sina hälsomässiga begränsningar vid bruket av badtunnan.
- Eftersom för höga vattentemperaturer ökar risken för fosterskador tidigt under graviditet, bör gravida personer använda badtunnan med lägre vattentemperaturer och kortare stunder. Även hälsomässiga begränsningar ska beaktas.
- Användaren ska kontrollera vattentemperaturen innan han eller hon stiger in i badtunnan.
- Användning av alkohol, droger eller läkemedel innan man stiger in i badtunnan eller under användningen av badtunnan kan orsaka medvetenlöshet och medföra en risk för drunkning.
- Personer med hälsoproblem rekommenderas be om rådgivning angående sitt hälsotillstånd innan de använder badtunnan.
- Personer som medicineras rekommenderas be om rådgivning angående sitt hälsotillstånd, eftersom vissa läkemedel kan orsaka trötthet eller påverka pulsen, blodtrycket och blodcirkulationen.
- Undvika att dyka.
- Undvik att svälja vatten.

Läs denna anvisning igenom omsorgsfullt och säkerställ att du förstår den innan du monterar och använder badtunnan. Bokens varningar, anvisningar och skyddstips behandlar de mest allmänna riskerna kring vattenaktiviteter, men de kan inte omfatta riskerna och farorna i alla eventuella situationer. Var uppmärksam, använd sunt förnuft och fatta förnuftiga beslut i alla aktiviteter kring vatten.

Produkten är endast avsedd för privat bruk och för montering på marken eller stödd och delvis infälld till exempel i samband med en terrass. Under våra badtunnor finns en ram eller ett transportflak för transporten. Dessa ska avlägsnas innan tunnan placeras på dess slutgiltiga plats. Badtunnan får inte lyftas i sargen, utan man ska alltid sträva efter att lyfta tunnan underifrån. Om tunnan har levererats liggande på sidan (vanligtvis gäller detta endast leveranser utomlands), ska den vändas till en upprätt ställning så snart som möjligt för att den inte ska förvridas.

Om det inte går att bära produkten till monteringsplatsen för hand i levererade delar, kan den eventuellt lyftas på plats med en kran.

## VARNINGAR - DUAL

Följande anvisningar är allmänna anvisningar. Noggrannare och mer omfattande anvisningar finns i bruksanvisningen som medföljer anordningen.

- För reparation, vänligen kontakta servicen. Reparationsprocessen måste utföras noggrant enligt denna bruksanvisning. Underhållsåtgärder utförda av icke-professionella är förbjudna och gör garantin ogiltig.
- Felaktig användning kan orsaka personskador eller skador på utrustning.
- Säkerställ att badtunnan är fylld med vatten och att luftbubblor har avlägsnats från enhetens rörsystem innan du startar den. Det är förbjudet att starta anordningen innan en viss vattennivå har uppnåtts, eftersom det kan skada anordningen och ogiltigförklara garantin.
- Om strömmen måste stängas av för reparation, vänta en minut efter att strömmen har stängts av innan du rör vid kretskortet, för att undvika elchock på grund av kondensatorns urladdning.
- Kylanordningen ska förvaras och transporteras i upprätt läge i sin originalförpackning. Om detta inte görs, vänta minst 24 timmar innan du startar anordningen.
- Före installationen är det viktigt att säkerställa rätt elförsörjning, spänning och frekvens.
- Felaktig installation kan orsaka brand, elchock, att anordningen faller eller vattenskada.
- Säkerställ att vatten inte kommer in i elkomponenterna.
- Anordningen kan skadas på grund av allvarlig överhettning om dess ventilationsgaller täcks över, till exempel med handdukar, kläder eller andra föremål, eller om anordningen placeras för nära en vägg eller i ett utrymme med dålig ventilation.
- Använd inte salt eller andra mineraler i vattnet.
- Denna anordning är inte avsedd att användas av barn. För att trygga säkerheten för barn ska de hållas under uppsikt av en vuxen vid användningen.
- Personer som lider av hjärtsjukdomar, lågt eller högt blodtryck, cirkulationsproblem, diabetes eller andra sjukdomar som kräver läkarvård, bör rådfråga en läkare innan de använder badtunnan.
- Personer som använder läkemedel bör rådgöra med en läkare innan de använder badtunnan, eftersom vissa läkemedel kan orsaka dåsighet, medan andra kan påverka hjärtfrekvensen, blodtrycket och -cirkulationen.
- Gravida kvinnor bör rådgöra med en läkare innan de använder badtunnan.
- Anordningen får inte användas i direkt solljus på grund av risken för överhettning.



På vintern eller när temperaturen i omgivningen sjunker under 0 °C, ska du tömma vattnet ur kylanordningen, om anordningen inte används. Annars kan anordningen skadas på grund av frysning, vilket gör garantin ogiltig. Anordningen får inte användas utomhus när omgivningstemperaturen är under -7 °C.



Om användningsmiljöns temperatur är under 0 °C, håll anordningen igång och i läget Automatic och använd inte Active mode-timern. I annat fall kan systemet frysa.

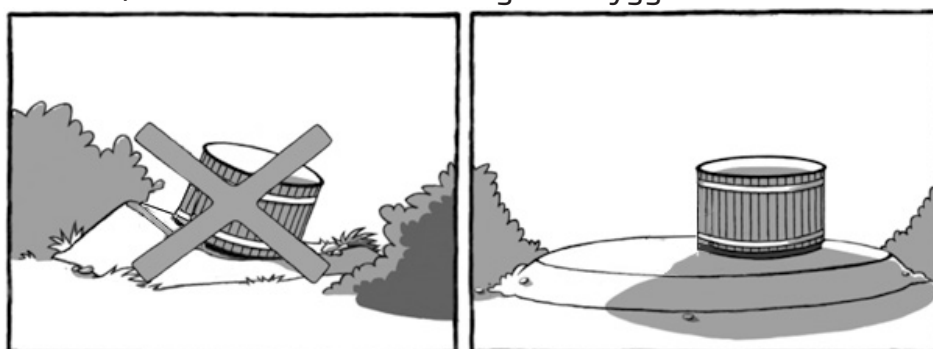
# INSTALLATION

## Grund

Det är viktigt att placera karet på ett jämnt underlag, som håller för tyngden av ett vattenfyllt kar (ca 800 kg). Grunden kan jämnas ut med t.ex. krossten (bilden nedan) eller, om man vill ha en fastare grund, så kan den gjutas i betong eller plattläggas. Då tunnans botten kommer en bit upp från marken, vädras den och torkar upp av sig själv. Det är också viktigt att se till, att tunnan inte omges av långt gräs, eftersom det hindrar träet att andas och främjar förruttelse. Tunnans nedre del ska alltid slippa till att vädras.

Eftersom badtunnans sida är över 85 cm hög, ska man skaffa trappor som underlättar åtkomsten utifrån till tunnan eller montera badtunnan så att man kommer in i den till exempel från en terrass.

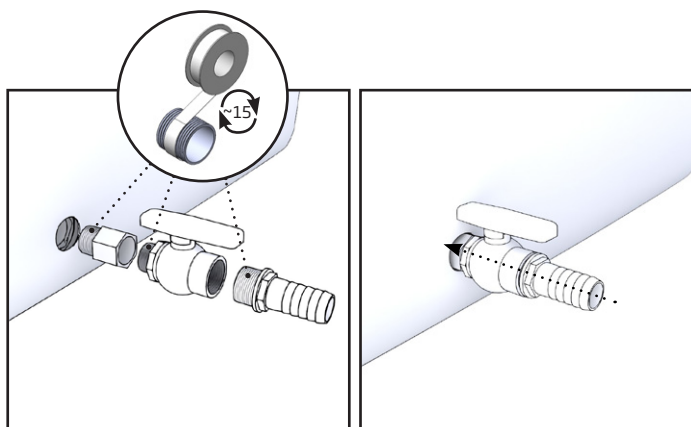
Beakta eventuella underhållsåtgärder när du väljer en plats för karet. Vid behov måste det vara möjligt att flytta badtunnan, även om den till exempel är nedfäld i terrassen. Garantin ersätter inte indirekta kostnader, t.ex. kostnader för rivning eller byggnad av terrass.



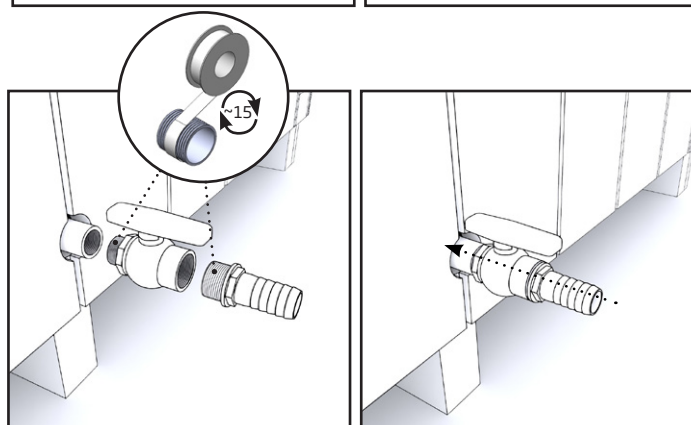
## Tömning

Vattenavloppsöppningen är på motsatt sida av kylaggregatet. Välj en sådan plats för badtunnan, att du kan tappa ut vattnet utan problem. Vid behov kan du leda bort vattnet med en slang

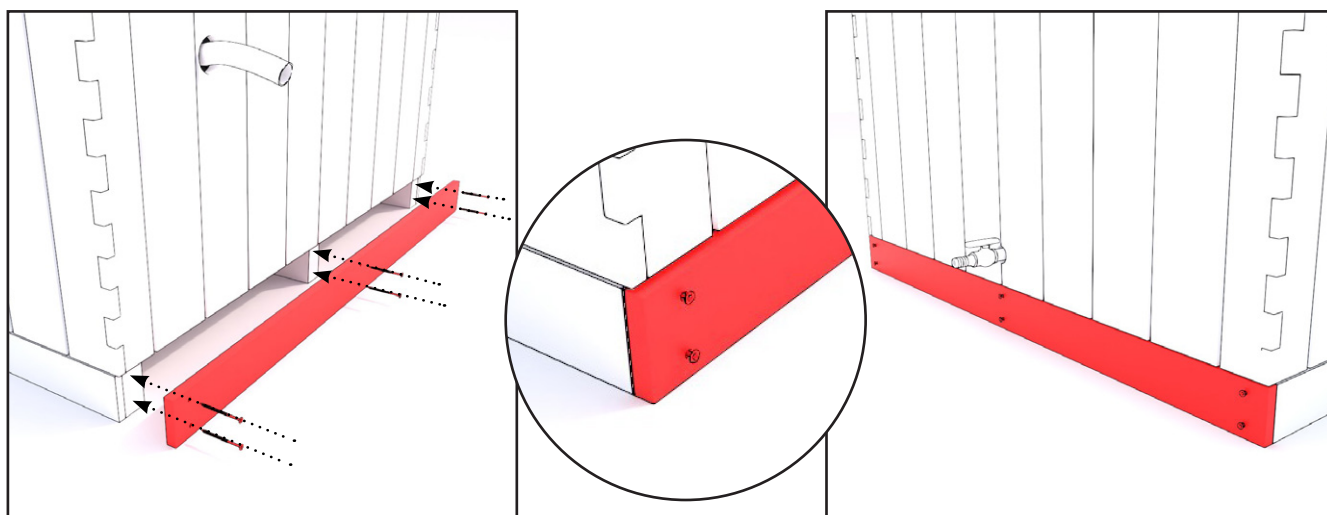
**BlackIce:**



**NordicIce:**



## Sockelbrädorna - NordicIce

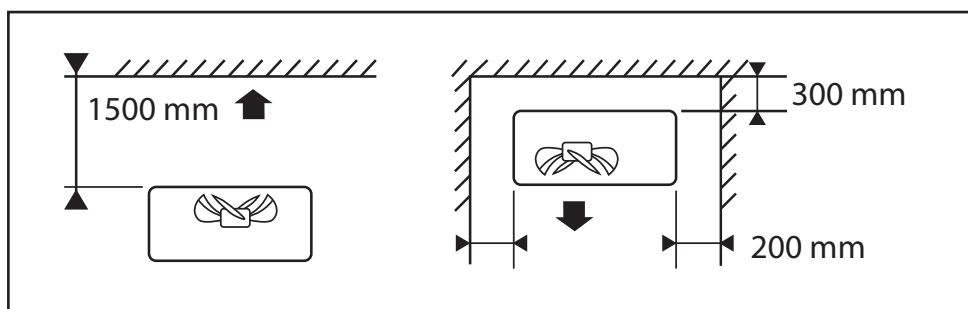


Montera sockelbrädorna i de främre och bakre transportstöden, använd 6 st. bruna terrasskruvar per sockelbräda till monteringen.

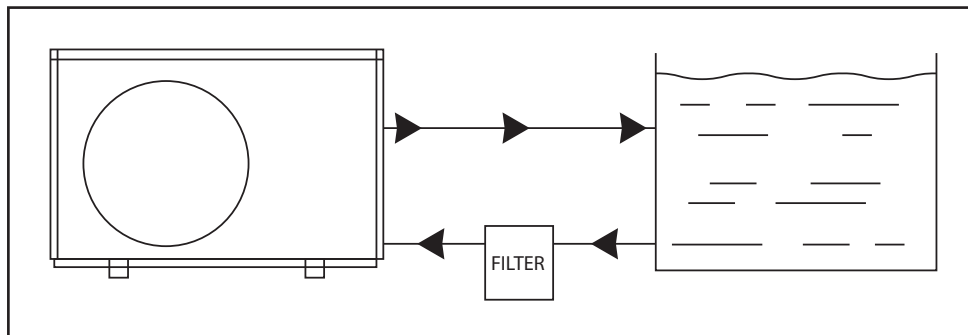
## Installationsavstånd

Kylanordningen ska installeras i ett välventilerat utrymme. Det ska installeras på minst följande avstånd:

- Minimiavståndet mellan anordningens främre del och väggen: 1 500 mm (150 cm)
- Minimiavståndet mellan anordningens bakre del och väggen: 300 mm (30 cm)
- Minimiavståndet mellan anordningens sidor och väggen: 200 mm (20 cm)

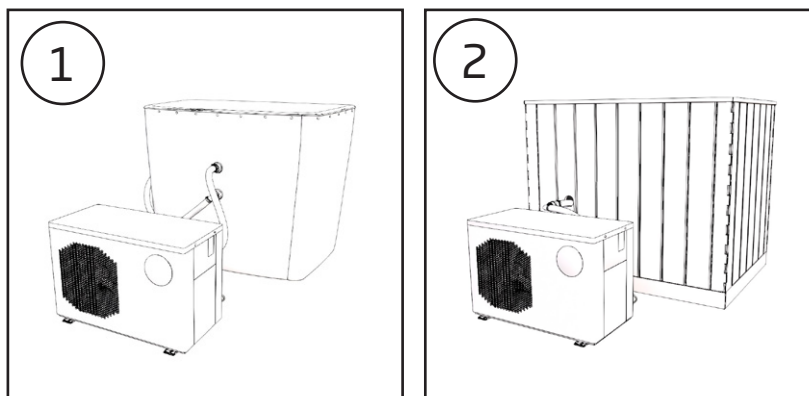


## Vattencirkulation



## INSTALLATION I TUNNAN

Dual luftvärmepump installeras på ett något annorlunda sätt i BlackIce- och NordicIce-tunnorna. Se de detaljerade anslutningsanvisningarna i instruktionen som medföljer dual-systemet.



## ANVÄNDNING

### Funktionella råd

Kemikalier får inte doseras när det finns användare i badtunnan.

När man fyller karet lönar det sig att beakta antalet badare, eftersom dessa tränger undan vattnet då de kliver i karet. Dvs. om det kommer att vara fullt med badare i karet, räcker det om man fyller det till miniminivån.

Vattnet ska röras om innan temperaturen mäts så att det varma ytvattnet blandas med det kalla vattnet på botten och mätningresultatet blir riktigt. Omrörningen måste göras innan man mäter temperaturen och stiger in i badtunnan. Det rekommenderas även att man granskar vattentemperaturen till exempel med armbågen innan man stiger in i vattnet.

Övervaka vattentemperaturen när du vistas i badtunnan och sänk eller höj temperaturen vid behov. Behovet av värmning under vistelsen i badtunnan beror på badtunnan, omgivningens temperatur och vindförhållandena.

**OBSERVERA!** Låt inte vattnet frysa i karet i kallt väder. Töm karet eller se till att den värms ordentligt. Lämna inte vattnet utan uppsikt om det finns risk för frost. Avtappningsröret av plast och ventilen kan frysa mycket lätt.

**OBS !!** När badtunnan töms ska locket lämnas öppet med liten springa att förhindra bildning av undertryck i badtunnan.

Om du använder egen pump för att fylla karet, avlägsna pumpslangen från karet efter detta. Många pumpar saknar backventil, som hindrar vattnet att rinna ut ur karet när pumpen är avstängd.

## ANVÄNDNING - DUAL



Se de detaljerade instruktionerna för användning av Dual-kylsystem i den manual som medföljer enheten.

## FYLLNING AV BADTUNNAN OCH AVLÜFTNING AV ANORDNINGEN

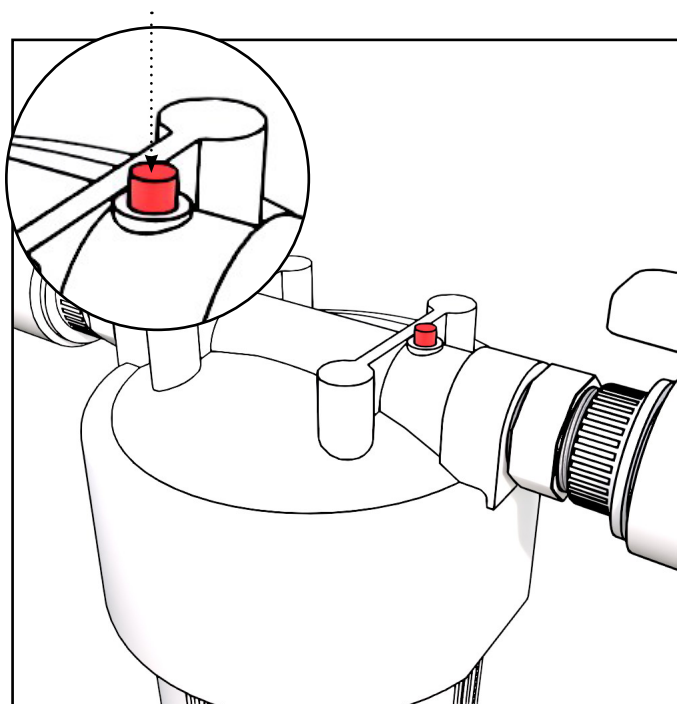
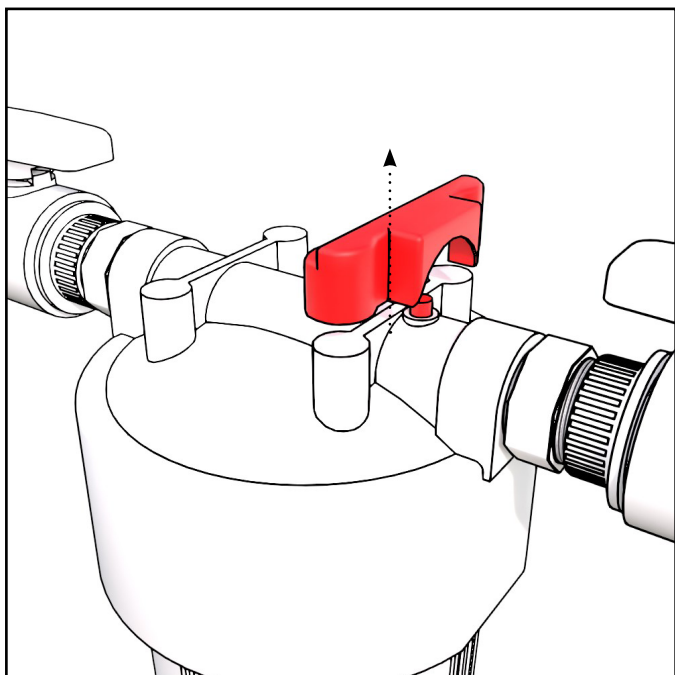


Ta bort skyddsgallren, som visas på bilden, från ventilerna. Stäng den främre nedre ventilen med den medföljande proppen.



När du fyller badtunnan, använd en vattenslang för att släppa ut vatten från den övre ventilen, för att avlufta anordningen. Starta luftvärmepumpen Dual.

Om apparaten inte blåser luft och felmeddelandet P01 visas på skärmen efter en minut, koppla ur anordningen från vägguttaget och starta om den. När du ser vattnet flöda, ska du fylla badtunnan till den önskade nivån.



Avlufta även filtret genom att först ta bort skyddet från filtret. Tryck på avluftningsknappen på filtret tills vattnet börjar rinna ut ur öppningen.



När vattnet har fått att cirkulera i anordningen, ta bort proppen och sätt tillbaka skyddsgallren.

# ALLMÄNT UNDERHÅLL OCH VATTENKVALITET

För att kunna använda samma vatten länge, ska man använda både kemikalier och filter samt eventuell övrig reningsutrustning. Endast dessa tillsammans håller vattnet rent och hygieniskt länge. Fråga din återförsäljare om filter och kemikalier.

Om man använder baddugligt naturvatten (inte dricksvatten) i badtunnan utan några desinficerande kemikalier, ska vattnet inte användas i längre än en timme eller värmas i längre än två timmar för att undvika oönskade bakterier. För att säkerställa detta ska locket användas under värmningen.

I offentligt bruk ska bakteriedödande kemikalier användas, i praktiken klor. För hemmabruk finns även syra baserade kemikalier att tillgå som alternativ till klor, dessa lämpar sig för desinficering av små kar. Kemikaliernas doseringsanvisningar finns på förpackningarna och ska följas. Överdosering kan orsaka frätskador på tunnans delar.

OBS! Vid användning av kemikalier, ska man alltid övervaka vattnets pH-värde, och hålla det inom givna gränser dvs. 7,0-7,6. pH-värdet sjunker vanligtvis vid användning av kemikalier, vilket kan fräta på tunnans delar. Användning av triklorbaserade eller andra kombinationstabletter i karen är förbjudet, undantaget 20g tabletter, med vilka halterna inte blir för höga. Använd endast kemikalier som rekommenderats av tillverkaren. Tabletter ska alltid lösas upp med hjälp av en doserare, aldrig direkt i karet.

I de här karen med liten vattenvolym ska man inte använda kemikalier och doseringsutrustning avsedda för badbassänger. Med dessa blir doserna i praktiken alltid för stora och leder lätt till frätskador på materialen. Kom ihåg, att man alltid måste övervaka även automatisk utrustning för kemikalier och regelbundet mäta vattnets pH- och andra värden.

Om karet är vattenfyllt i utställnings- eller demonstrationssyfte ska vattnet alltid behandlas med kemikalier.

Håll karet rent och hygieniskt genom att tvätta och torka det omsorgsfullt och tillräckligt ofta. Vi rekommenderar att kaminens och tunnans rör sköljs efter varje gång. Tvätta med t.ex. tallsåpa och en trasa eller använd Kiramis biotvättmedel (Kirami Biopesuaine). Lämna tömningskranen öppen efter att du tömt och rengjort tunnan så att allt vatten töms ur rören.

Säkerställ att vattnet förblir rent och klart. Beroende på användningens frekvens kan det vara nödvändigt att ibland använda klor för att desinficera vattnet (särskilt i samband med intensiv offentlig användning).

Dagligen:

- Kontrollera vattennivån.

Veckovis:

- Rengör eventuella orenheter på vattenytan, och filtret.
- Skölj filtret noggrant med varmt rinnande vatten eller duschen (använd inte högtryckstvätt, eftersom det kan skada filtermaterialet).
- Byt filterpatron om vattnets cirkulation inte är på normal nivå efter rengöringen. Beroende på användningsmängden bör filtret bytas var 2-4 månad.
- Kontrollera vattnets pH-nivå, den bör vara mellan 7,2-7,6. Vid behov kan du justera pH-värdet medkemikalier för pH+ eller pH-.



#### Användning av klor:

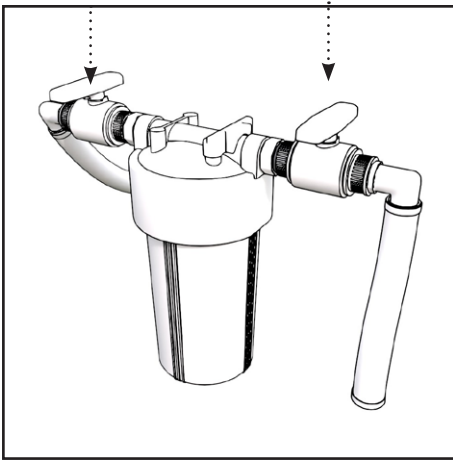
- Om badtunnan används mycket dagligen, rekommenderas det att tillsätta en halv tesked klor (natriumdiklorisocyanurat, dihydrat) i vattnet för att uppnå en fri klornivå (0,3-1,2 ppm).
- Om antalet användare överstiger 10 personer per dag eller vattentemperaturen överstiger 15 °C, rekommenderas det att klor tillsätts oftare för att hålla fritt klor på en nivå mellan 0,3-1,2 ppm.

#### Underhållsanvisningar

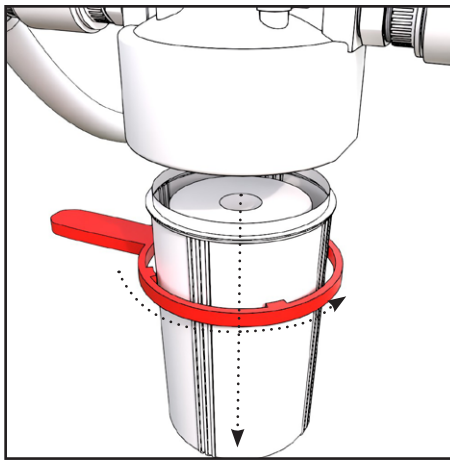
- Kontrollera regelbundet strömkabeln och kabelanslutningarna. Om du stöter på problem, kontakta din lokala återförsäljare.
- Rengör kylningsanordningen regelbundet (vanligen med 2-4 månaders mellanrum) för att säkerställa fri ventilation.
- Om kylningsanordningen inte används, koppla ifrån den från uttaget.
- Om kylningsanordningen inte används på länge, töm den på allt vatten.
- Använd inte salt eller andra mineraler i vattnet.
- Felsökning
  - Styrpanelen är tom och kylningsanordningen startar inte: Kontrollera strömförsörjningen och/ eller om jordfelsbrytaren har löst ut. Om strömförsörjningen är i ordning, men jordfelsbrytaren har stängt av strömmen, tryck på återställningsknappen för att starta anordningen på nytt. Om problemet kvarstår, koppla bort enheten från vägguttaget och kontakta återförsäljaren eller tillverkaren.
  - Vatten cirkulerar inte efter att anordningen har startats: Stäng av anordningen en stund och starta den på nytt. Detta kan bero på luftlås i rörsystemet. Upprepa vid behov tills vat net börjar cirkulera.
  - Vattnet cirkulerar inte ordentligt: Kontrollera vattenytan och filtret (patron, om en sådan används). Lägg vid behov till vatten. Rengör filtret eller byt ut patronen vid behov. Om problemet fortsätter, kontakta återförsäljaren.ongelma jatkuu, ota yhteyttä jälleenmyyjään.

# TVÄTT OCH BYTE AV FILTERPATRON

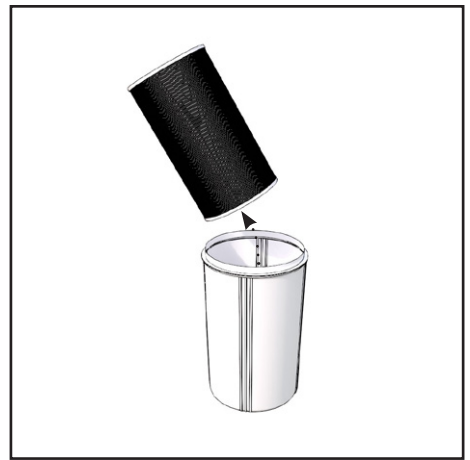
Filtret måste rengöras regelbundet för att vattnet ska förbli rent och för att filtret inte ska bli igensatt. Byt patronfilter vid behov, vanligtvis var 2-4 månad beroende på användningsmängd.



Koppla bort strömmen från kylningsanordningen och stäng båda kulventilerna.



Lossa filterlådan genom att vrida. Om filterhöljet sitter hårt och är svårt att öppna, använd det medföljande öppningsverktyget som medföljer filterförpackningen.

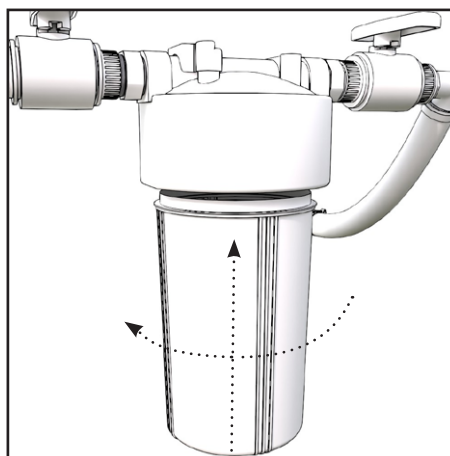
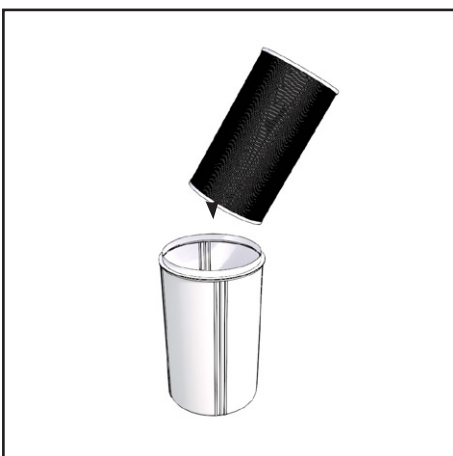
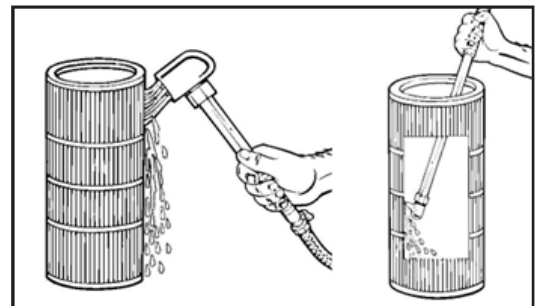


Avlägsna filterpatronen och rengör filterhusets insida vid behov.

## Rengöring

För bästa rengöring av filterpatronen rekommenderas det att du först grovt spolar rent den med rinnande vatten och sedan blötlägger den helt i en hink med vatten med filterrengöringsmedel i minst sex timmar. Skölj filterpatronen sedan på nytt med rinnande vatten både på insidan och utsidan.

Rengöringen ska utföras med tryck inifrån och ut och utifrån endast med trädgårdsslang (utan tryck). För att uppnå bästa rengöringsresultat, låt filtret torka och borsta sedan försiktigt och noggrant det torra filtrets lamel-lytor för att få bort den finaste smutsen. Filtret ska bytas till ett nytt vid behov eller minst en gång om året.



Sätt tillbaka den nya eller rengjorda patronen i höljet.

Montera tillbaka höljet på plats med handkraft.

# TUNNANS SKÖTSEL OCH SÄKERHET

## Värmebehandlat trä

Om du vill bevara färgen på badtunnan bör den oljas på utsidan minst en gång per år med ett UV-skyddat träskyddsmedel. I fabriken behandlas tunnorna med den vattenbaserade träoljan Teknoshield 4015. Vid återbehandling rekommenderas att använda ett liknande medel i en nyans du själv väljer. I Finland är Teknos Woodex Aqua ett lämpligt alternativ. I andra länder kan olika träoljor eller transparenta lasyrer, både vatten- och lösningsmedelsbaserade, användas

## Rengöring

Håll karet rent och hygieniskt genom att tvätta och torka det omsorgsfullt och tillräckligt ofta. Tvätta med t.ex. tallsåpa och en trasa eller använd Kiramis biotvättmedel (Kirami Biopesuaine). Lämna tömningskranen öppen efter att du tömt och rengjort tunnan så att allt vatten töms ur rören.

# SÄKERHET

## Barns säkerhet

Ta hand om barns säkerhet i badtunnan och dess närhet. Barn ska övervakas aktivt och uppmärksamt hela tiden. (Kom ihåg att barn under fem år löper den största risken för drunkning.) Utse en vuxen som övervakar badtunnan under hela den tid som den används. Icke simkunniga personer och svaga simmare bör använda simhjälpmedel.

När badtunnan inte används eller övervakas, ska alla leksaker som kunde locka barnet till badtunnan avlägsnas från tunnan och dess närhet. Ett skyddslock (låsbart lock) eller annan anordning som hindrar otillåten åtkomst till tunnan ska användas för tunnan. Kirami har en låsserie för locken samt helt låsbara lockmodeller.

Hinder, överdrag, lock, larm och andra motsvarande skyddsanordningar är nyttiga men ersätter inte ständig övervakning. I närheten av badtunnan ska finnas räddningsutrustning (till exempel en livboj). I närheten av badtunnan ska finnas en telefon och en lista över nödnummer.

## Trygg användning av badtunnan

Uppmuntra alla användare av badtunnan att lära sig att simma.

Lär dig att ge första hjälpen (återupplivning) och upprätthålla dina kunskaper. Första hjälpen kan rädda ett liv i en nödsituation.

Anvisa alla användare av badtunnan, även barn, hur de ska hantera i nödsituationer.

Hopp och dyk aldrig i grunt vatten. Det kan orsaka en allvarlig skada eller till och med dödsfall. Använd aldrig badtunnan när du är påverkad av alkohol eller läkemedel som kan påverka trygg användning av badtunnan.

Om du använder ett överdrag eller ett lock för badtunnan, avlägsna det helt innan du stiger in i badtunnan.

Om du använder ett överdrag eller ett lock för badtunnan, avlägsna det helt innan du stiger in i badtunnan.

Skydda badare mot vattenburna sjukdomar genom att anvisa dem i hur vattenhanteringssystemet används och hur en god hygien upprätthålls. Se anvisningarna för vattenhantering i användarens handbok.

Förvara kemikalierna oåtkomliga för barn.

laktta anvisningarna på skyltar som fästs vid badtunnan eller på högst 2 meters avstånd från den på en synlig plats.

Löstagbara trappor ska efter lösgöringen förvaras i en säker plats där barn inte kommer åt dem.

Se till att trapporna eller annan väg till badtunnan är trygg särskilt i kallt vinterväder när vattnet fryser till hal is.

Värm inte upp badvattnet för mycket. Den högsta rekommenderade vattentemperaturen är 37°C.

Personer med smittsamma hudsjukdomar bör avstå från bad. Personer med hjärtproblem rekommenderas bada i temperaturer under 37 °C.

Om du badar i kyligt väder bör du använda en badhatt för att undvika förkylning.

Om du inte mår bra eller är trött ska du undvika att använda badtunnan.

Långa bad kan leda till vätskebrist och bad i alltför varmt vatten kan i värsta fall leda till värmeslag.

Ett eventuellt lock till karet ska placeras på ett rent underlag fritt från marken när det inte används, så att inga orenheter följer med locket tillbaka till karet.

TEKNISK INFORMATION		
	BlackIce	NordicIce
Rekommenderat antal personer	1	1
Badtunnans höjd vid kanten	92 cm	92 cm
Badtunnans yttre diameter	115 x 75 cm	131 x 90 cm
Badtunnans maximala vattendjup	87 cm	87 cm
Maximal vattenvolym	500 l	500 l

## GARANTI

Våra badtunnor och kar har 24 månaders garanti för material- och tillverkningsfel. Garantin gäller om användaren har läst produktens bruksanvisningar och följer dessa.

OBS! Från ovanstående avviker den 6 månaders garanti som beviljas för produkter i kommersiellt bruk.

- Garantin omfattar inte sådana eventuellt förekommande fel, som är typiska för trämaterial. T.ex. färgförändringar, fuktvariationer, sprickbildning och motsvarande. Garantin omfattar inte, att tunnan läcker på grund av träets naturliga fukt beteende.
- Garantin ersätter inte heller skador som orsakats av felaktig användning.
- Garantin ersätter inga skador som orsakats av köld, eftersom dessa kan undvikas genom korrekt användning.
- Garantin gäller inte eventuell frätning orsakad av felaktig användning av kemikalier. Speciellt pH-värdet ska hållas på rätt nivå och kemikaliedoserna får inte vara för stora. I karet får ingen automatisk kemikalie-doseringsutrustning e.dyl. användas.
- Garantin täcker inte indirekta kostnader, t.ex. kostnader för terrassbygge eller rivning.



I garantiärenden kontakta genast produktens återförsäljare. Egna reparationsförsök leder till att garantin upphör.

## DUAL avantopool Luftvärmepump

Se garantin i tillverkarens anvisning.

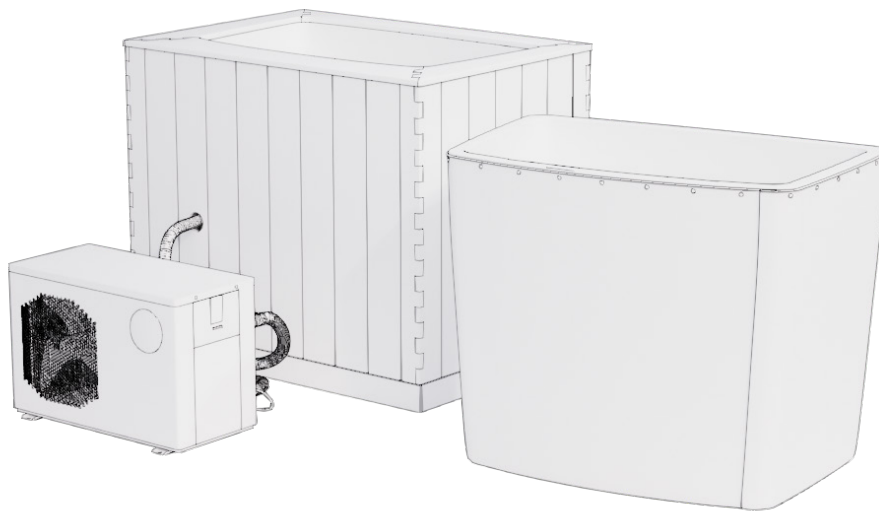
## ÅTERVINNING AV PRODUKTEN

Produktens metalldelar förs till metallåtervinningen och trädelarna kan brännas upp. Tryckimpregnerat trä är miljöfarligt avfall. Komposit kan brännas i små mängder tillsammans med trä. Övriga delar är blandat avfall.

Symbol	Material	Plats där används i Kira-mi badbaljan	Förfogande
	LDPE-plast	Badtunnans inre plast	Får brännas, får bortföras till exempel som energiavfall.
	PP-plast	Rördelar	Får brännas, får bortföras till exempel som energiavfall.

**INSTRUCTIONS FOR USE**

**NordicIce  
BlackIce**



**Inspect the contents of the delivery immediately!  
Read and save the instructions for further use.**

## WARNINGS - GENERAL

**Danger!** – Risk of Accidental Drowning (especially children under 5 years). Caution shall be exercised to prevent unauthorized access to hot tub by children. This can be reached by adult supervisor securing the means of access or installing a safety protection device (lockable cover) to the hot tub. To avoid accidents during hot tub use, ensure that children are kept under constant supervision.

**Danger!** – Risk of Injury. If a pump is used with the hot tub e.g. with filtration system. Should the need arise to replace the suction fittings (protective grids), be sure that the flow rates are compatible. Never operate hot tub if the suction fittings (protective grids) are broken or missing. Only use original parts supplied by the factory.

**WARNING** – To reduce the risk of injury/illness:

- The water in a hot tub should never exceed 40 °C. Lower water temperatures are recommended for young children and when hot tub use exceeds 10 min. It is recommended to seek medical advice before use.
- Since excessive water temperatures have a high potential for causing foetal damage during the early months of pregnancy, women should limit hot tub water temperature and duration of use and should also seek medical advice.
- The user shall check the water temperature before entering the hot tub.
- The use of alcohol, drugs, or medication before or during hot tub use may lead to unconsciousness, with the possibility of drowning.
- Persons with any medical condition should seek medical advice before using a hot tub.
- Persons using medication should seek medical advice before using a hot tub since some medication may induce drowsiness while other medication may affect heart rate, blood pressure, and circulation.
- Avoid putting the head underwater.
- Avoid swallowing hot tub water.

Carefully read, understand, and follow all information in this user manual before installing and using the hot tub. These warnings, instructions, and safety guidelines address some common risks of water recreation, but they cannot cover all risks and dangers in all cases. Always use caution, common sense, and good judgment when enjoying any water activity.

The product is intended only for private outdoor use and for installation above ground or partly recessed with external support e.g. built in terrace. The tubs have a frame or a transport pallet for transport. It needs to be removed before the final placement of the tub. Do not lift the tub from its brims. The tub should always be lifted from its bottom. In case the tub has been supplied sideways, it needs to be turned to the correct position as soon as possible, so that the tub does not become deformed and the bottom will not come off from the sides.

If the product cannot be manually carried to the planned installation location it might require specialist lifting equipment (e.g. such as crane)

## WARNINGS - DUAL

The following instructions are general guidelines. More detailed and comprehensive instructions can be found in the user manual included with dual's delivery

- For repairs, please contact service. The repair process must be done in strict accordance with this manual. All maintenance operations by non-professional personnel are prohibited and will void warranty.
- Misoperation may result in injury to personnel or damage to equipment.
- Please make sure that the pool is filled up and air is removed from the unit piping before starting the unit. It is forbidden to start this equipment before a certain water level has been established. Otherwise, there is a risk of damage to this equipment and void of warranty.
- When there is a need to cut the power for repair, wait for 1 minute after power is off, before touching the circuit board, to avoid capacitor discharge resulting in electric shock.
- The cooling unit must be stored and transported vertically in its original packaging. If not, wait at least 24 hours before being powering the unit.
- The correct power supply, voltage, and frequency must be confirmed before installation.
- Improper installation may result in fire, electric shock, equipment falling, or water leakage.
- Make sure no water penetrates the electrical components.
- The unit may be damaged by severely overheating the product due to negligence, such as covering the cooling unit's ventilation grills with towels, clothing, or other objects, or operating the cooling unit too close to a wall or in a room/place with insufficient ventilation.
- Do not use salt or other minerals in the water.
- This equipment is not intended for use by children. Children must be supervised by an adult while using it to ensure their safety.
- Persons with a history of heart disease, low or high blood pressure, circulatory system problems, diabetes, or any condition requiring medical treatment should consult a physician or a doctor before using the pool.
- Persons using medication should consult a physician or a doctor before using the pool since some medication may induce drowsiness while other medication may affect heart rate, blood pressure and circulation.
- Pregnant women should consult a physician or a doctor before using the pool.
- The unit should not be used in direct sunlight, due to the overheating of the device.



In winter or when the ambient temperature drops below 0°C, be sure to empty the water from the cooling unit if it is not in use. Otherwise, the unit will be damaged by freezing, in which case your warranty will be voided. The unit should not be used outdoors in ambient temperatures below -7°C.



If the operating ambient temperature is below 0°C, please keep the unit running and at **“Automatic”** mode and do not use the **“active mode”** timer. Otherwise, the system will freeze.



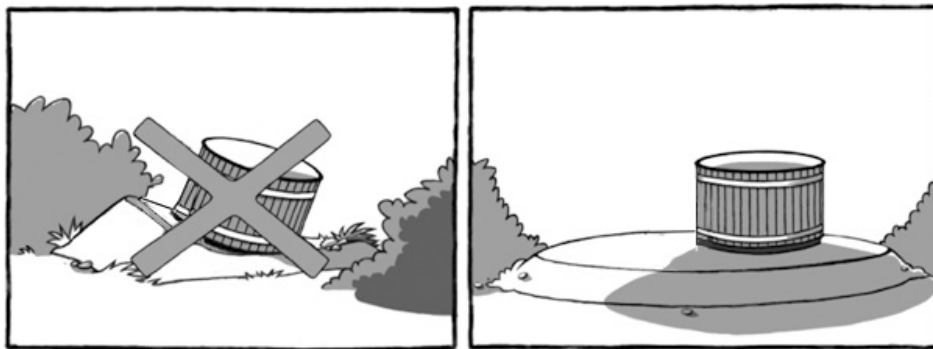
# INSTALLATION

## Making the foundation

It is important to place the tub on an even surface that can bear the whole weight of the tub (approx. 800kg). The foundation can be evened out e.g. with chips (picture below) or if you want a more solid foundation, it can be cast of concrete or covered with slabs. When the bottom of the tub is clearly in the air, it airs well and dries. Ensure that the tub is not covered by grass or hay, as it will prevent the wood from breathing and will cause rotting.

Since the hot tub wall height is over 85 cm high, you should get a means of ingress (e.g. steps) to the outside. Or install the hot tub so that the ingress is easily possible e.g. via terrace.

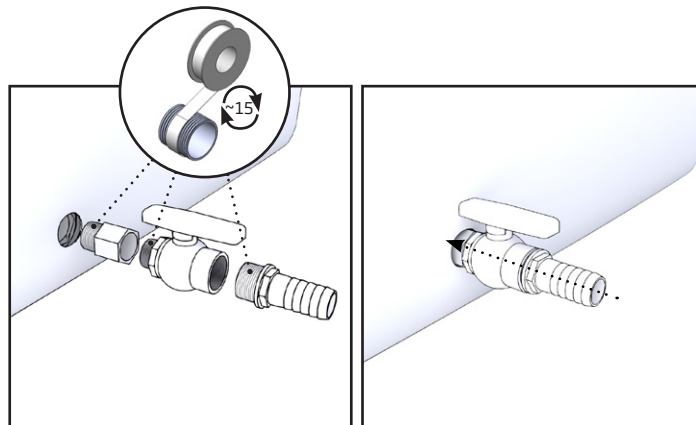
Note possible maintenance operation when selecting the position for the tub. It must be possible to move the tub wherever necessary, even if it is embedded in a terrace, for example. The guarantee will not cover any indirect costs, such as removal or construction of terraces.



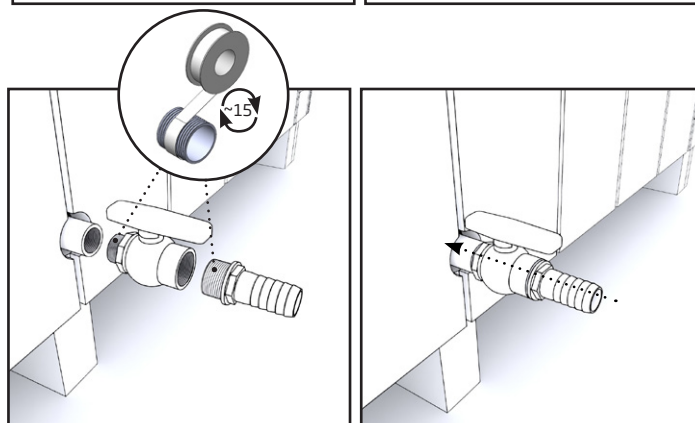
## Water drainage

The drainage outlet is located on the opposite side of the cooling unit. Choose the placement of the hot tub so that draining the water does not cause any issues. If necessary, use a hose to direct the water further away.

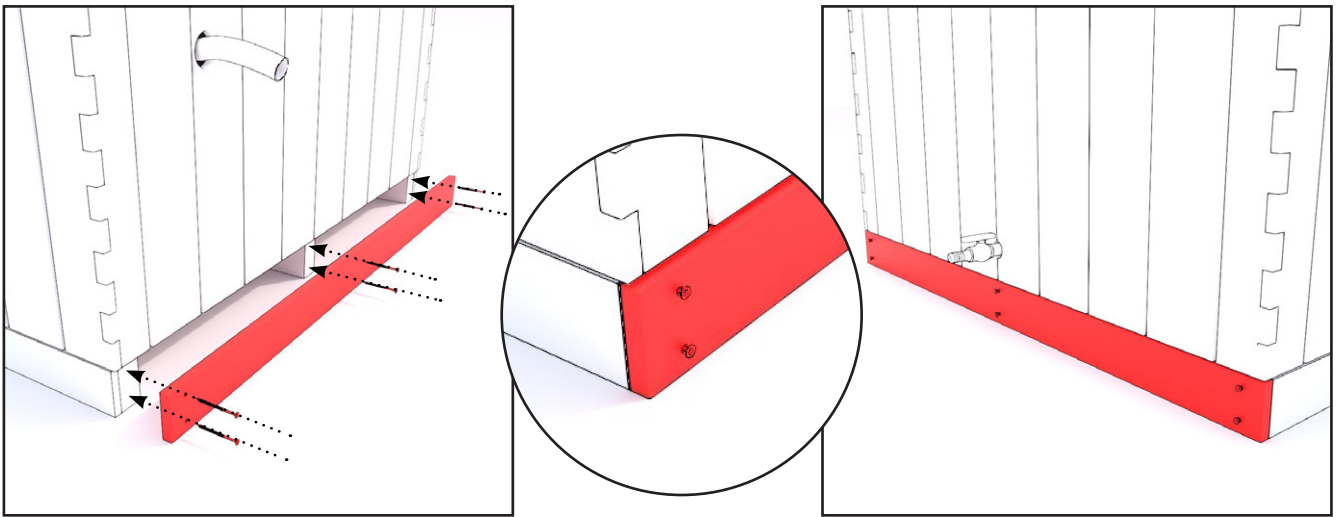
### BlackIce:



### NordicIce:



## Cover strips - NordicIce

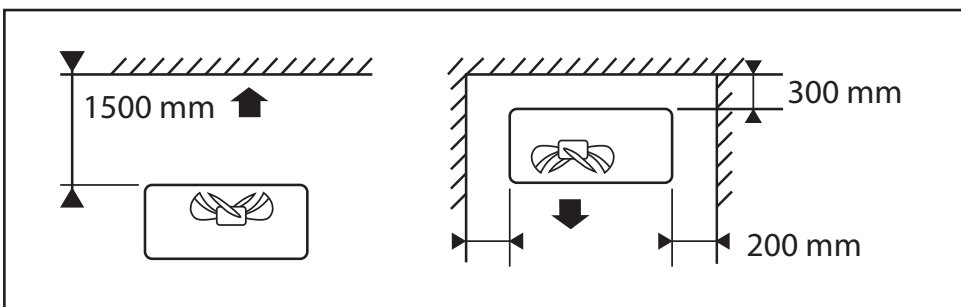


Install the cover strips on the transport supports at the front and rear with the 6 brown terrace screws.

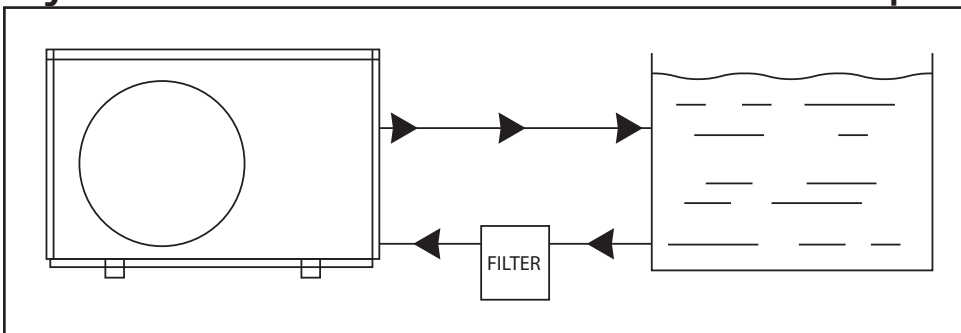
## Installation Distance

The cooling unit should be installed in a well-ventilated area. It should be installed in the place greater than the following distances:

- Min. distance between unit front and wall = 1500mm (150 cm)
- Min. distance between unit back and wall = 300mm (30 cm)
- Min. distance between unit sides and wall = 200mm (20 cm)

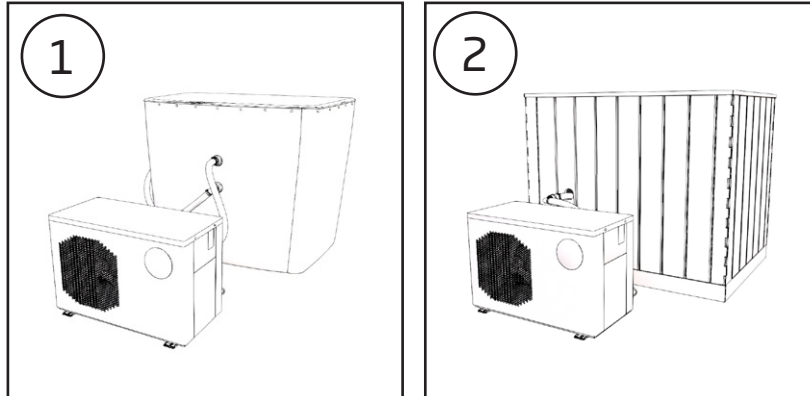


## Layout of water circulation between the unit and pool



## INSTALLATION TO THE POOL

The dual air source heat pump is installed slightly differently for the BlackIce and NordicIce pools. Please refer to the detailed connection instructions provided with the dual system's manual.



## USAGE

### Operational advice

No manual dosing of chemicals shall be performed while bathers are present in the hot tub.

When filling the tub, note the number of people because people entering the tub will displace the water when they enter the tub. If there will be many people in the tub, leave the water surface at the minimum.

Water is to be stirred before measurement to mix the hot surface water with the cooler water below to prevent false readings. This is to be performed before measuring the temperature and entering the hot tub the water. Safety check of temperature with bather's elbow is also recommended just before going into the water.

Monitor the water temperature during bathing so that the heating may be adjusted higher or lower accordingly. Heating need during the actual bathing depends on the tub and surrounding temperature and wind conditions.

**NOTICE!** Do not let the water in a tub freeze in the sub-zero temperatures. Empty the tub or ensure appropriate heating. Do not leave the water unattended in case there is a risk of sub-zero temperatures. The plastic drainpipe and valve can freeze really easily.

**Note!** When emptying the tub you shall leave the cover slightly open, so that no vacuum forms in the tub.

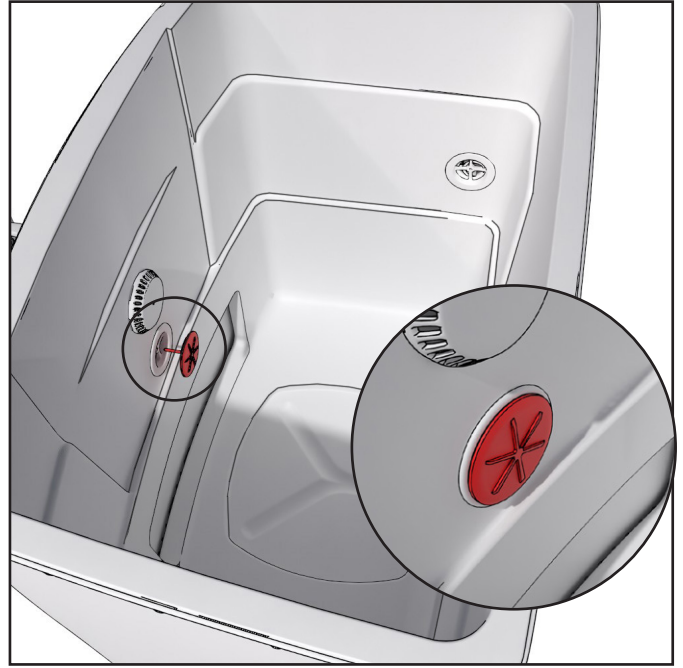
Do not leave the hose in the hot tub after filling it. Otherwise, the hose can give a siphoning effect and empty the hot tub.

## USAGE - DUAL



See the detailed instructions for using the Dual cooling unit in the manual provided with the device.

## FILLING THE POOL AND LETTING AIR OUT OF THE UNIT

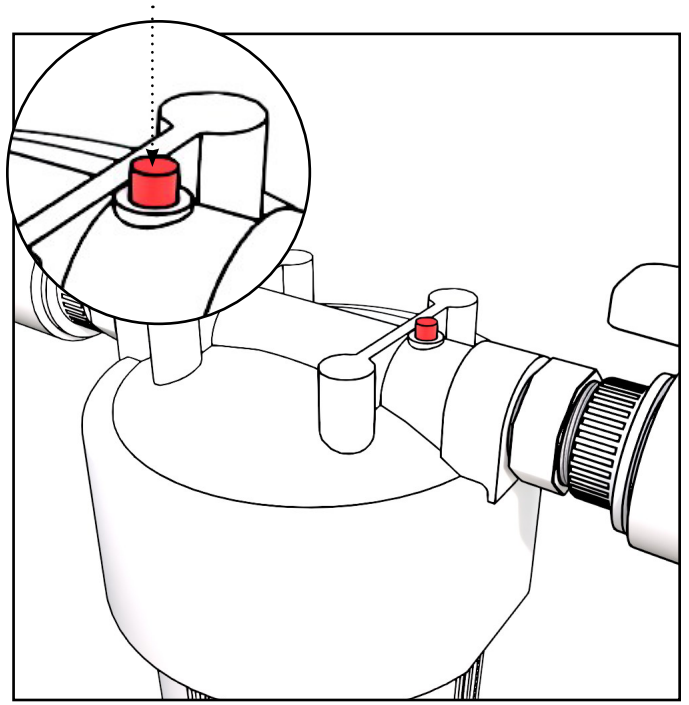
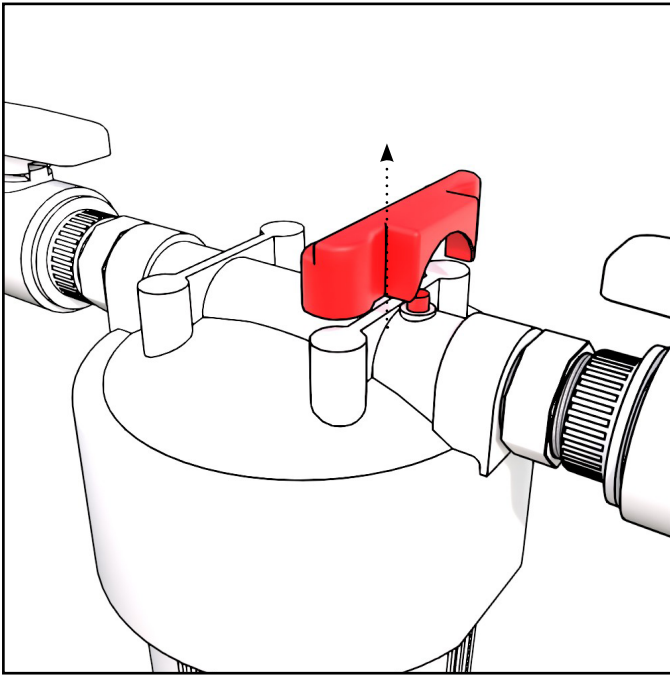


Remove the protective grilles from the valves shown in the image. Plug the lower front valve with the supplied plug.



When filling the pool, use a water hose to run water through the upper valve to remove air from the unit. Start the dual heat pump.

If no air comes out of the unit and error P01 appears on the display after one minute, unplug the device and restart it. Once you see water flowing, fill the pool to your desired level.



Also remove the air from the filter by first lifting the cover off the top of the filter. Press the air release button on top of the filter until water starts flowing out of the opening.



Once the water is circulating in the unit, remove the plug and replace the protective grilles.

## GENERAL MAINTENANCE AND QUALITY OF WATER

In order to use the same water for a long time, use both chemicals and a filter and other cleaning solutions if necessary. Only chemicals and the filter can keep the water clean and hygienic for a long time. Ask more about filters and chemicals from your dealer.

When using swimmable water (not potable water) without any chemicals, the bathing time should not exceed one hour together with that the heating time of the tub should not exceed 2 h, to avoid growth of unwanted bacteria. To achieve this, a cover should be used during the heating period.

In public use of hot tubs you must use chemicals to kill bacteria, i.e. chlorine. There are also other chemicals (e.g. Biocool®) to replace chlorine for home use and they are suitable for disinfecting small tubs. The dosage instructions for chemicals can be found in the packages and they should be followed. Excessively large dosages may cause the corrosion of the tub parts.

NOTE! When using chemicals, the pH of the water should always be monitored and kept in the given limits, i.e. 7.0-7.6. When using chemicals, the pH usually decreases, which may corrode the tub parts. The use of trichlorine or other combination tablets in the tub is forbidden, excluding 20 g tablets whose concentrations are not too high. Use only chemicals recommended by the manufacturer. Substances in tablet formats shall always be dissolved in the tub using a dispenser, never directly to the tub.

Do not use automatic chemical dispenser designed for swimming pools in these small tubs. The dosages will be too high, and they will corrode the materials. Remember also that even automatic chemical devices should be supervised, and the water pH and other values should be measured regularly.

In case the tub is filled with water for exhibition purposes, the water shall always be chemically treated.

It is advisable to keep the pool covered when it is not in use to prevent debris and dirt from entering. Covers available as accessories are suitable for this purpose. The cover should be placed on a clean surface, off the ground, when it is not in use to prevent any impurities from being transferred into the pool along with the cover.

Maintenance of the pool. Make sure the water stays clean and clear. Depending on the utilization frequency, occasional use of chlorine might be needed to disinfect the water (especially in heavy public use).

On daily basis:

- Check the water level.

On weekly basis:

- Clean the possibly stained water line and the filter.
- Flush the filter thoroughly under warm running water or shower (do not use pressure washers as it may damage the filter material).
- The filter cartridge should be replaced always, if after cleaning the filter, the water circulation is not at normal level. Depending on the rate of usage, filter should be replaced every 2 to 4 months.
- Check the water pH level which should be maintained on normative level (7,2- 7,6). When needed, you can finetune the pH level by using pH+ or pH- chemicals.

Using chlorine:

- Should the pool be in heavy daily use, it is recommended to add half teaspoon of chlorine

(natriumdiklorisocyanurat, dihydrat) to the water to reach the 0,3 - 1,2 ppm free chlorine level.

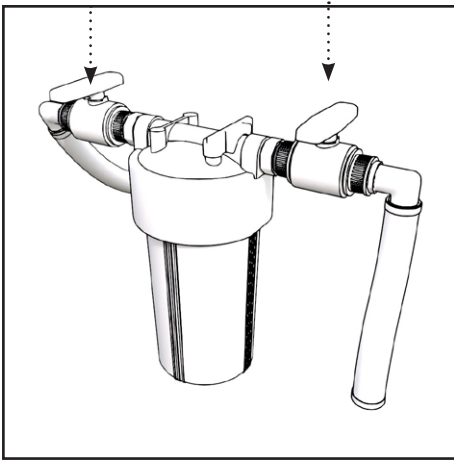
- If the number of the users exceeds 10 users/day, or if the water temperature exceed 15C, it is recommended to add chlorine (natriumdiklorisocyanurat, dihydrat) frequently to the water in order to maintain 0,3 - 1,2 ppm free chlorine level.

### **Maintenance tips**

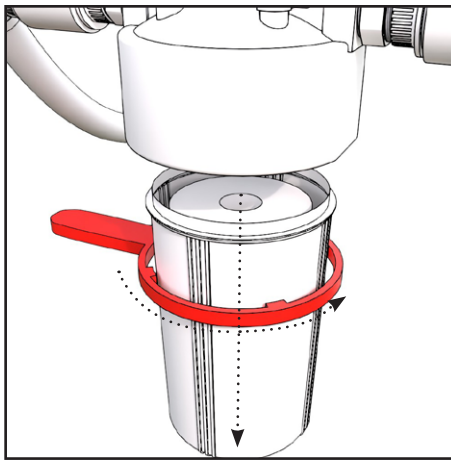
- Check the power and cable connections regularly. If any problems found, contact your local dealer.
- Clean/vacuum the cooling unit regularly (usually 2-4 months) to ensure free ventilation.
- When the cooling unit is not in use, plug it off.
- If the cooling unit is not in use for a longer period, let all water out from the cooling unit.
- Do not use salt or other minerals in the water.
- Troubleshooting
  - If the control panel is blank and the cooling unit is not running, check the power supply and/or if the residual-current device has activated. If the power supply is ok but the residual-current device has turned off the power, push the reset button to re-start the unit. Should the problem remain, unplug the device and contact the retailer or manufacturer.
  - If there is no water circulation after switching the unit on, switch off the unit for a while and on again. This may happen due to air locks in the pipes. Repeat, if needed, until the water starts circulating.
  - If the water is not circulating properly, check the water level and condition of the filter (cartridge, if used). Add more water if needed. Clean the filter or replace cartridge, if needed. Should problem remain, please contact the retailer or manufacturer.
  - Vesi ei kierrä kunnolla: Tarkista vedenpinta ja suodattimen kunto (patruuna, jos käytössä). Lisää vettä tarvittaessa. Puhdista suodatin tai vaihda patruuna, jos tarpeen. Jos ongelma jatkuu, ota yhteyttä jälleenmyyjään.

# FILTER CARTRIDGE CLEANING AND REPLACEMENT

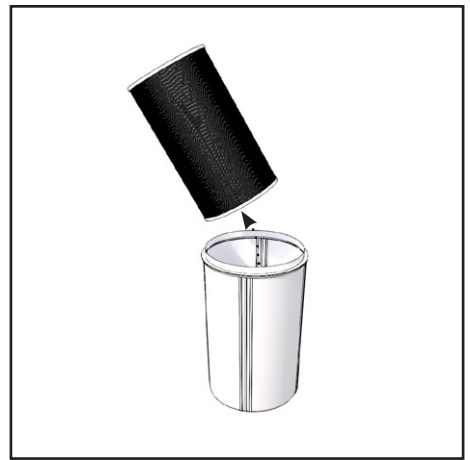
The filter must be routinely cleaned to keep the water in the system clean and to avoid filter clogging. Replace the cartridge filter when needed, usually every 2-4 months depending on volume of use.



Turn off the power to the unit and close both ball valves.



Remove the filter housing by rotating it. If the filter housing is tight and difficult to open, use the included opening tool .



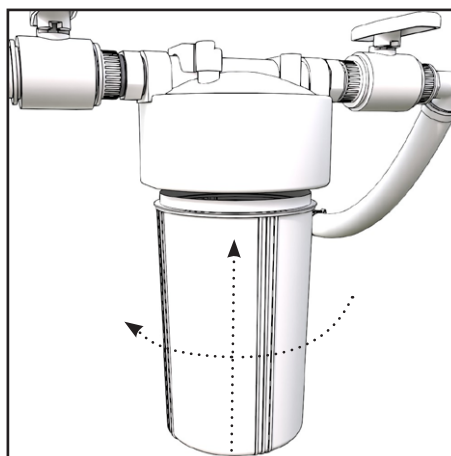
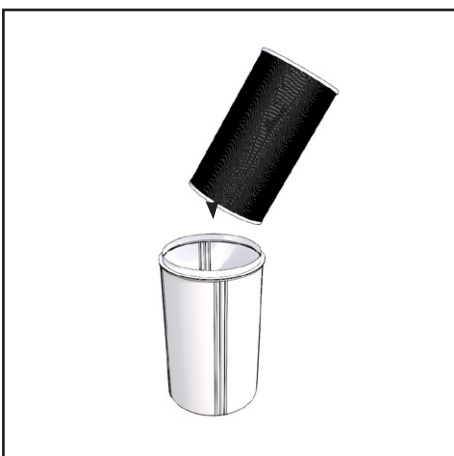
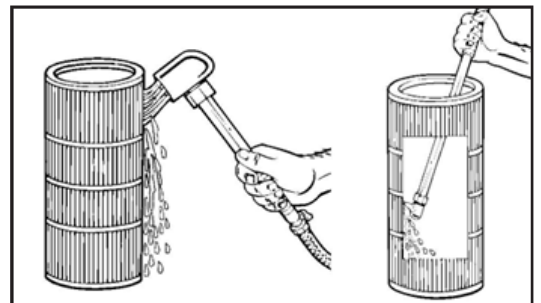
Remove the filter cartridge and clean the housing if necessary.

## Cleaning

For best results when cleaning the filter cartridge, it is recommended to first rinse it roughly with running water and then soak it completely in a bucket with "BioCool Clean my pool filter" filter cleaning tablets for at least 6 hours.

Then rinse again with running water and from the inside and outside. The cartridge can be cleaned by pressure from inside and outside only with a garden hose (Do not use high pressure). After hosing the cartridge, for best results, allow cartridge to dry and carefully brush pleated surface areas to remove fine particles.

The cartridge shall be replaced when needed and at least once per year.



Place the new or cleaned cartridge back into the housing.

Screw the housing back into place, tightening it by hand.



## MAINTENANCE AND SAFETY OF THE TUB

### Thermowood

If you want to maintain the color of the tub, it should be oiled from the outside at least once a year with a UV-protected wood preservative. At the factory, the tubs are treated with the water-based wood oil Teknosshield 4015. Re-treatment is recommended using a similar product in a shade of your choice. In Finland, Teknos Woodex Aqua is suitable for this purpose. In other countries, various wood oils or translucent stains, either water- or solvent-based, can be used.

### Clean-up

Take care of the cleanliness and hygiene of the tub by washing and drying it carefully and often. Washing can be made, for example, with pine soap and cloth or Kirami Bio solution. After emptying and cleaning the tub, leave the drain tap open to allow water to drain off the pipes.

## SAFETY

### Child safety

Take care of safety of children in the hot tub and in the surroundings. Continuous, active, and vigilant supervision of weak swimmers and non-swimmers by a competent adult is required at all times. (Remembering that children under five are at the highest risk of drowning). Designate a competent adult to supervise the hot tub each time it is being used. Weak swimmers or non-swimmers should wear personal protection equipment.

When the hot tub is not in use or unsupervised, remove all toys from the hot tub and its surrounding area to avoid attracting children to the hot tub. Kirami hot tub covers are lockable. Some cover models include a lock, while for others, a locking kit can be separately purchased.

Barriers, covers, alarms, or similar safety devices are helpful aids, but they are not substitute for continuous and competent adult supervision. It is recommended to keep rescue equipment (e.g. a ring buoy) by the hot tub. Keep a working phone and a list of emergency phone numbers near the hot tub.

### Safe use of the hot tub

Encourage all users especially children to learn how to swim.

Learn Basic Life Support (Cardiopulmonary Resuscitation – CPR) and refresh this knowledge regularly. This can make a life-saving difference in the event of an emergency.

Instruct all hot tub users, including children, what to do in case of an emergency.

Never jump/dive into any shallow body of water. This can lead to serious injury or death.

Do not use the hot tub when using alcohol or medication that may impair the bather's ability to safely use the hot tub.

When covers are used, remove them completely from the water surface before entering the hot tub.

Protect hot tub occupants from water related illnesses by advising them to keep water treated and practicing good hygiene. Consult the water treatment guidelines in the user's manual.

Store chemicals out of the reach of children.

Use the signage provided on the hot tub or within 2 m of the hot tub in a prominent visible position.

Removable ladders, when removed, shall be stored safely where children cannot climb on it

Take care of the stairs - leading to the tub especially at subzero temperatures when the water turns into slippery ice.

Do not heat the water too much. The recommended water temperature is 37°C.

People with contagious skin infections should not use the tub. The bath water temperature should be below 37°C for patients with heart problems.

When bathing in cold weather, use a bathing cap to avoid catching a cold.

Avoid using the tub if you are tired or feeling unwell.

Prolonged bathing may cause dehydration, and bathing in excessively hot water may even cause heat stroke.

The cover of the hot tub should always be placed off the ground when it is not in use, to avoid any impurities getting to the tub.

TECHNICAL INFORMATION		
	BlackIce	NordicIce
Recommended person capacity	1	1
Outside wall height of the tub	92 cm	92 cm
Outside diameter of the tub	115 x 75 cm	131 x 90 cm
Maximum water depth of the tub	87 cm	87 cm
Maximum water volume	500 l	500 l

# WARRANTY

We provide a 24-month material and manufacturing guarantee for our hot tubs and tubs. The guarantee is valid when the user has read the instructions and follows them.

NOTE! The commercial products have a 6-month guarantee.

- The guarantee does not cover any errors that are typical for wood. E.g. discolouration, changes in humidity, cracking and similar. Leakage caused by normal humidity is not covered.
- The guarantee does not cover damage caused by misuse.
- The guarantee does not cover damage caused by freezing, because they can be avoided with correct use.
- The guarantee does not cover corrosion due to the faulty use of chemicals. Especially the pH value should be appropriate and the dosages of chemicals cannot be too high. Do not use automatic chemical dispensers in the tub.
- The warranty does not cover any indirect costs incurred, e.g. costs of building or disassembling the terrace.



Contact the dealer about guarantee matters. If you try to repair the product yourself, it will cancel the guarantee.

## DUAL Avantopool air-source heat pump

Refer to the warranty information in the device manufacturer's manual.

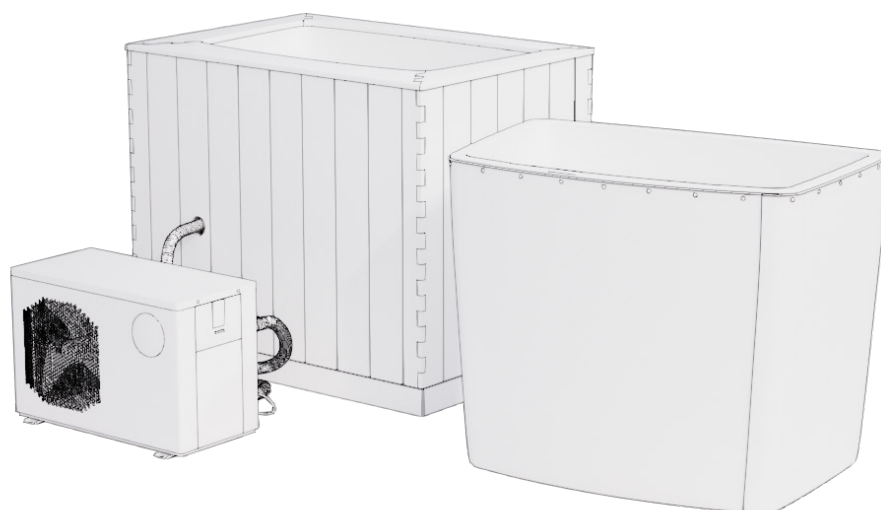
## DISPOSAL OF THE PRODUCT

Any metal parts of the product shall be recycled and wooden parts can be disposed of by burning. The stained wood is toxic waste. The composite- and eco plank panels can be disposed of by burning with other wood in small doses. The inner tub is recyclable HDPE, LDPE or Acrylic plastic. Other parts are household waste.

Symbol	Material	Where used	Disposal
 LDPE	LDPE-plastic	Inner plastic tub	Can be disposed of by burning and as energy waste, for example.
 PP	PP-plastic	Pipe components	Can be disposed of by burning and as energy waste, for example.

GEBRAUCHSANWEISUNGEN

# NordicIce BlackIce



**Überprüfen Sie den Inhalt der Lieferung unverzüglich!  
Die Anweisungen genau lesen und für die Zukunft aufbewahren.**

# WARNHINWEISE - ALLGEMEINES

Achtung Gefahr! - Ertrinkungsgefahr (insbesondere bei Kindern unter 5 Jahren). Achten Sie darauf, dass Kinder nicht unbefugt in das Becken gelangen. Die erwachsene Aufsichtsperson sollte die Einstiegshilfe wegschließen oder eine Sicherheitsvorrichtung (abschließbare Abdeckung) installieren, um den Zugang zum Becken zu verhindern. Um Verletzungen während der Nutzung zu verhindern, gilt es sicherzustellen, dass Kinder ständig unter der Aufsicht von Erwachsenen stehen.

Achtung Gefahr! - Wenn Ihr Badefass eine Pumpe enthält, etwa als Bestandteil des Filtersystems. Wenn das bisherige Schutzgitter des Ansaugsystems ausgetauscht werden muss, stellen Sie sicher, dass das neue Teil für die Durchflussgeschwindigkeit geeignet ist. Benutzen Sie das Becken niemals, wenn das Schutzgitter defekt ist oder fehlt. Benutzen Sie ausschließlich werkseitig gelieferte Originalteile.

Warnung! - Um das Risiko von Verletzungen oder Erkrankungen zu verringern:

- Die Wassertemperatur des Badefasses sollte niemals 40 °C überschreiten. Für kleine Kinder und bei einer Nutzung, die länger als 10 Minuten dauert, werden niedrigere Temperaturen empfohlen. Es ist ratsam, etwaige gesundheitliche Einschränkungen zu berücksichtigen, bevor Sie das Badefass nutzen.
- Da eine zu hohe Wassertemperatur das Risiko einer Schädigung des Fötus im frühen Stadium der Schwangerschaft erhöht, sollte bei der Nutzung des Badefasses durch schwangere Frauen auf eine niedrigere Wassertemperatur und eine kürzere Nutzungsdauer geachtet werden. Auch hierbei sollten Sie etwaige gesundheitliche Einschränkungen zusätzlich berücksichtigen.
- Vor dem Betreten des Badefasses sollte der Nutzer die Wassertemperatur überprüfen.
- Der Konsum von Alkohol, Drogen oder Medikamenten vor dem Betreten des Beckens oder während der Nutzung kann zu Bewusstlosigkeit und Ertrinkungsgefahr führen.
- Personen mit gesundheitlichen Problemen sollten vor der Nutzung des Badefasses ärztlichen Rat einholen.
- Personen, die Medikamente einnehmen, sollten vor der Nutzung des Badefasses ärztlichen Rat einholen, da einige Medikamente Müdigkeit verursachen oder die Herzfrequenz, den Blutdruck und die Durchblutung beeinflussen können.
- Vermeiden Sie es zu tauchen.
- Vermeiden Sie es Wasser zu schlucken.

Lesen Sie diese Gebrauchsanweisung sorgfältig und prägen Sie sich die Inhalte vor der Inbetriebnahme und Nutzung des Beckens gewissenhaft ein. Die in dieser Anleitung aufgeführten Warnungen, Richtlinien und Vorsichtsmaßnahmen befassen sich mit den häufigsten Risiken im Zusammenhang mit Aktivitäten im Wasser, aber sie können nicht sämtliche in verschiedenen Situationen möglicherweise auftretenden Risiken und Gefahren abdecken. Seien Sie wachsam, gebrauchen Sie Ihren gesunden Menschenverstand und treffen Sie vernünftige Entscheidungen bei allen Aktivitäten im Zusammenhang mit Wasser.

Das Produkt ist ausschließlich für den privaten Gebrauch im Außenbereich vorgesehen, wo es entweder auf einer ebenen Oberfläche aufgebaut werden muss oder teilweise eingesenkt wird, etwa bei der Nutzung auf einer Terrasse. Unter dem Becken befindet sich ein Rahmen oder eine Palette für den Transport. Sie müssen vor der endgültigen Aufstellung des Fasses entfernt werden. Wenn das Fass auf der Seite liegend geliefert wird, muss es möglichst bald aufgerichtet werden, damit es sich nicht zu einem Oval verbiegt. Das Badefass darf nicht an den Rändern des Fasses angehoben werden. Es muss immer versucht werden, das Badefass am Boden anzuheben.

Wenn das Produkt in seiner angelieferten Form nicht von Hand zum Ort des Aufbaus getragen werden kann, ist dies unter Umständen mit Hilfe eines Krans möglich.

# WARNHINWEISE - DUAL

Die folgenden Instruktionen sind allgemeine Hinweise. Ausführlichere und umfassendere Anleitungen finden Sie im Benutzerhandbuch, das im Lieferumfang von Dualex enthalten ist.

- Für Reparaturen wenden Sie sich bitte an den Kundendienst. Die Reparaturen müssen in strikter Übereinstimmung mit dieser Anleitung durchgeführt werden. Alle durch nicht professionelles Personal durchgeführten Wartungsarbeiten sind verboten und führen zum Erlöschen der Garantie.
- Eine falsche Bedienung kann zu Verletzungen von Personen oder zu Schäden am Gerät führen.
- Vergewissern Sie sich, dass das Becken gefüllt ist und die Luft aus den Rohren des Geräts entfernt wurde, bevor Sie das Gerät starten. Es ist verboten, das Gerät zu starten, bevor ein bestimmter Wasserstand erreicht ist. Andernfalls besteht die Gefahr, dass das Gerät beschädigt wird und die Garantie erlischt.
- Wenn die Stromzufuhr zu Reparaturzwecken unterbrochen werden muss, warten Sie nach dem Abschalten der Stromzufuhr 1 Minute, bevor Sie die Platine berühren, um eine Kondensatorentladung zu vermeiden, die zu einem Stromschlag führen könnte.
- Das Kühlgerät muss senkrecht in seiner Originalverpackung gelagert und transportiert werden. Ist dies nicht geschehen, warten Sie mindestens 24 Stunden, bevor Sie das Gerät einschalten.
- Die korrekte Stromversorgung, Spannung und Frequenz müssen vor der Montage überprüft werden.
- Eine unsachgemäße Montage kann zu Bränden, Stromschlägen, dem Herunterfallen des Geräts oder dem Austreten von Wasser führen.
- Achten Sie darauf, dass kein Wasser in die elektrischen Komponenten eindringt.
- Die Kühleinheit kann durch eine starke Überhitzung des Geräts aufgrund von Nachlässigkeit beschädigt werden, z. B. durch Abdecken der Lüftungsgitter der Kühleinheit mit Handtüchern, Kleidung oder anderen Gegenständen oder durch den Betrieb der Kühleinheit zu nahe an einer Wand oder in einem Raum/Ort mit unzureichender Belüftung.
- Verwenden Sie kein Salz oder andere Mineralien im Wasser.
- Dieses Gerät ist nicht für den Gebrauch durch Kinder bestimmt. Kinder müssen während der Benutzung von einem Erwachsenen beaufsichtigt werden, um ihre Sicherheit zu gewährleisten.
- Personen mit Herzkrankheiten, niedrigem oder hohem Blutdruck, Kreislaufproblemen, Diabetes oder anderen Erkrankungen, die eine medizinische Behandlung erfordern, sollten vor der Benutzung des Beckens einen Arzt konsultieren.
- Personen, die Medikamente einnehmen, sollten vor der Benutzung des Beckens einen Arzt konsultieren, da einige Medikamente Schläfrigkeit hervorrufen können, während andere Medikamente die Herzfrequenz, den Blutdruck und den Kreislauf beeinflussen können.
- Schwangere Frauen sollten vor der Benutzung des Beckens einen Arzt konsultieren.
- Das Gerät sollte nicht in direktem Sonnenlicht verwendet werden, da es sonst zu einer Überhitzung kommen kann.



Im Winter oder wenn die Umgebungstemperatur unter 0°C fällt, muss das Wasser aus der Kühleinheit entleert werden, wenn diese nicht in Gebrauch ist. Andernfalls kann das Gerät durch Einfrieren beschädigt werden, wodurch die Garantie erlischt. Das Gerät sollte bei Umgebungstemperaturen unter -7°C nicht im Freien verwendet werden.



Wenn die Umgebungstemperatur unter 0°C liegt, lassen Sie das Gerät bitte laufen und im "Automatic"-Modus. Verwenden Sie nicht den "Active mode"-Timer. Andernfalls wird das System einfrieren.

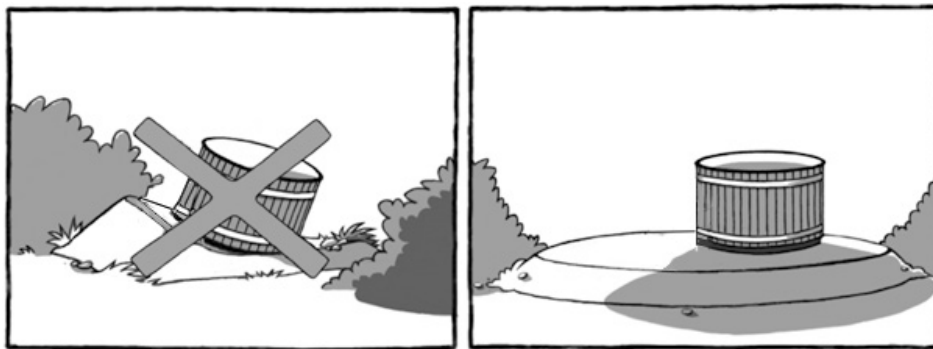
# ASSEMBLAGE

## Vorbereiten des Untergrunds

Es ist wichtig, das Becken auf einen ebenen Untergrund zu stellen, der das Gewicht des vollen Beckens trägt (ca. 800 kg). Der Untergrund kann z. B. mit Schotter (Abb. unten) eingeebnet oder, wenn man einen festeren Untergrund wünscht, betoniert oder mit Steinplatten gedeckt werden.

Wenn der Fassboden ausreichend hoch liegt, wird er gut belüftet und trocknet von selbst. Es ist auch wichtig, dass das Fass nicht längere Zeit von Gras umgeben wird, denn es behindert das Atmen und fördert das Faulen. Das Unterteil des Fasses muss immer belüftet werden können. Da der Rand des Beckens mehr als 85 cm hoch ist, sollten Sie eine Einstiegshilfe in Form einer Treppe besorgen, um den Zugang zum Badefass zu erleichtern, oder das Fass so installieren, dass ein bequemer Zugang beispielsweise von der Terrasse aus möglich ist.

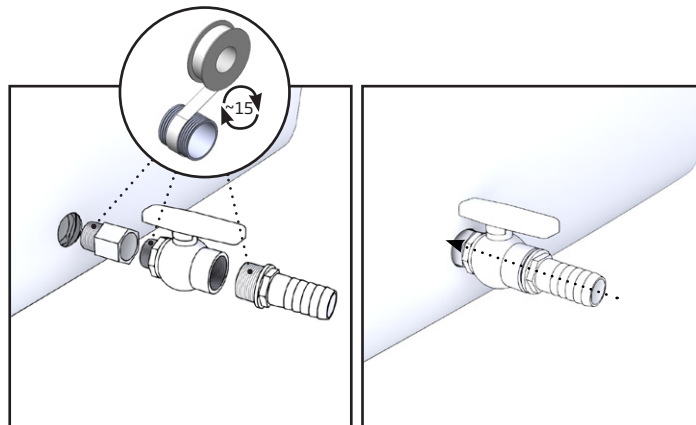
Berücksichtigen Sie bei der Wahl des Aufstellplatzes des Beckens mögliche Wartungsmaßnahmen. Das Badefass muss bei Bedarf immer versetzbar sein, auch wenn er beispielsweise in die Terrasse eingelassen wird. Die Garantie deckt keinerlei indirekte Kosten wie den Abriss oder Neubau der Terrasse.



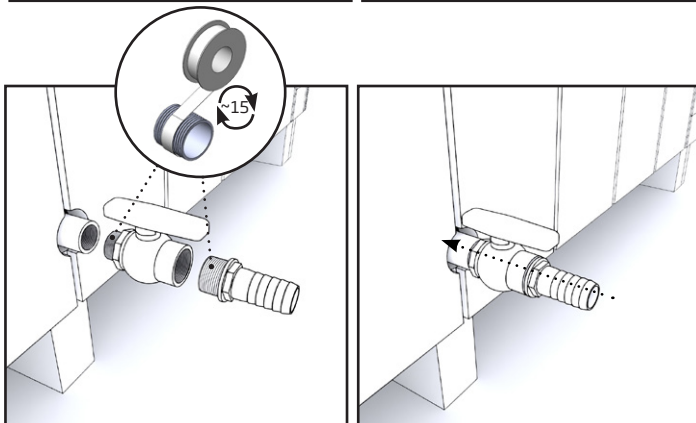
## Wasserabfluss

Der Abfluss befindet sich auf der gegenüberliegenden Seite der Kühleinheit. Stellen Sie das Badefass an einem Ort auf, an dem der Wasserabfluss keine Probleme verursacht. Leiten Sie das Wasser mit einem Schlauch ab. Sie können Schläuche

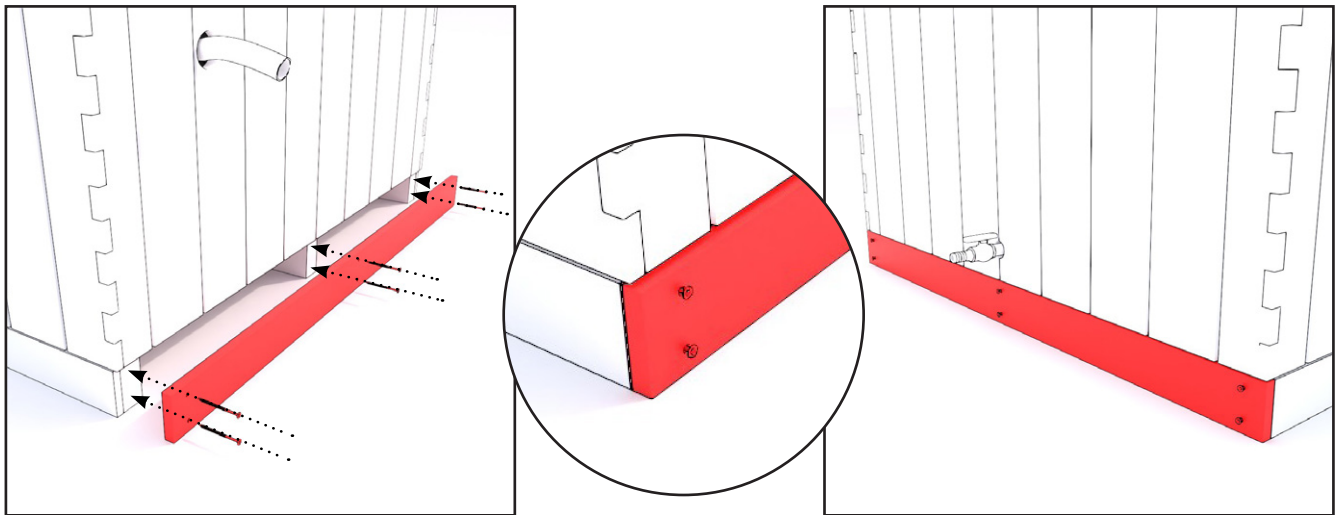
**BlackIce:**



**NordicIce:**



## Sockelleisten - NordicIce

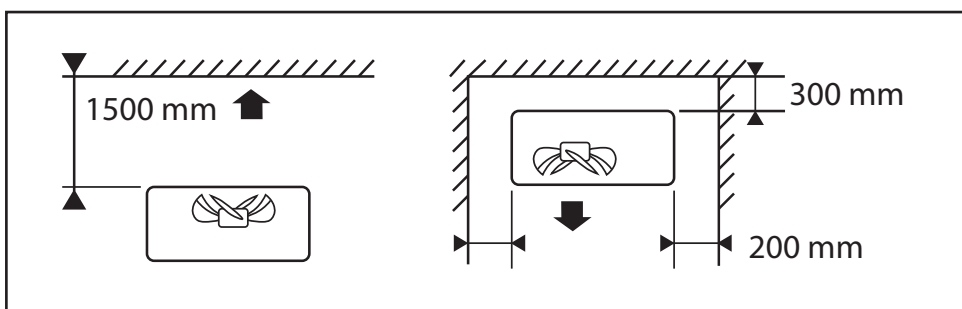


Bringen Sie zum Schluss die Sockelleisten an den vorderen und hinteren Transportstützen mit 6 braunen Terrassenschrauben pro Sockelleiste an.

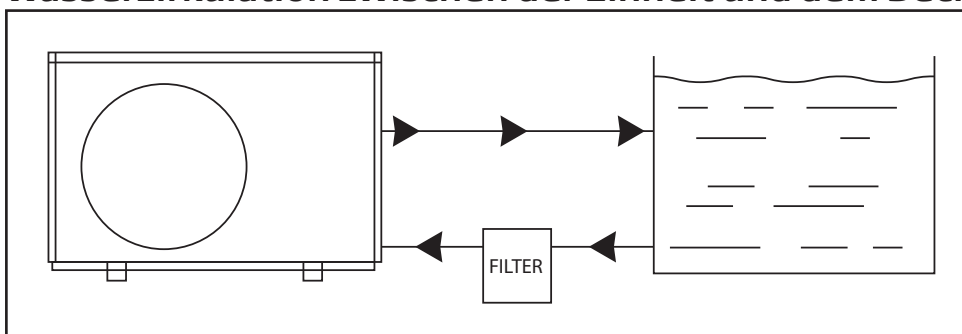
## Montageabstand

Die Kühleinheit sollte an einem gut belüfteten Ort montiert werden. Dabei sind die folgenden Abstände einzuhalten:

- Mindestabstand zwischen Gerätefront und Wand = 1500mm (150 cm)
- Mindestabstand zwischen Geräterückseite und Wand = 300 mm (30 cm)
- Mindestabstand zwischen den Seiten des Geräts und der Wand = 200 mm (20 cm)



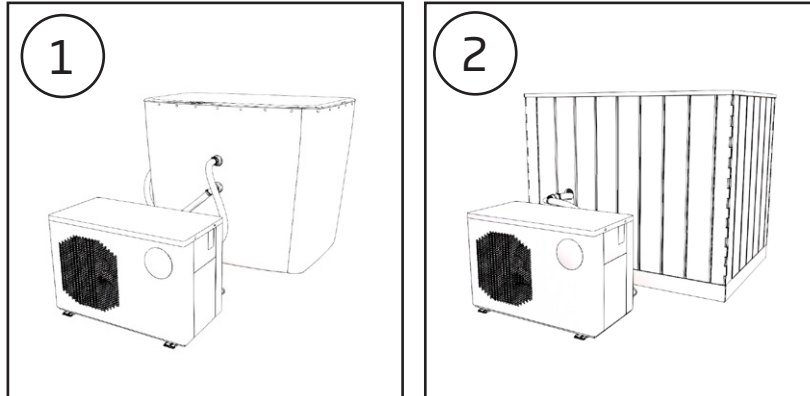
## Wasserzirkulation zwischen der Einheit und dem Becken





# MONTAGE AN DAS BECKEN

Die Installation der Dual Luftwärmepumpe unterscheidet sich bei den BlackIce- und NordIce-Becken geringfügig. Bitte beachten Sie die detaillierte Anschlussanleitung, die dem Handbuch des Dual-Geräts beiliegt.



## NUTZUNG

### Hinweise zur Nutzung

Chemikalien sollten nicht dosiert werden, während sich Personen im Becken befinden.

Beim Füllen des Beckens sollte die geplante Zahl der Badenden berücksichtigt werden, denn die Personen verdrängen das Wasser im Becken. D. h., wenn zu erwarten ist, dass das Becken voll von Badenden wird, empfiehlt es sich, nur bis zum Minimum aufzufüllen.

Rühren Sie das Wasser vor dem Messen der Temperatur um, damit sich das warme Wasser an der Oberfläche mit dem kalten Wasser am Boden vermischt und falsche Messwerte vermieden werden. Das Umrühren hat vor der Temperaturmessung und vor dem Betreten des Badefasses zu erfolgen. Zudem ist es empfehlenswert, die Wassertemperatur vor dem Betreten des Beckens beispielsweise mit einem Ellenbogen zu überprüfen.

Behalten Sie die Wassertemperatur während der Nutzung des Badefasses im Blick und stellen Sie die Temperatur je nach Bedarf niedriger oder höher ein. Der Heizbedarf des Beckens hängt vom Badefass, der Umgebungstemperatur und den Windverhältnissen ab.

Bitte beachten Sie, dass bei Entleerung des Badefasses die Abdeckung etwas geöffnet lassen sollte, damit sich kein Vakuum im Zuber bildete.

Bitte beachten Sie, dass bei Entleerung des Badefasses die Abdeckung etwas geöffnet lassen sollte, damit sich kein Vakuum im Zuber bildete.

Wenn eine eigene Pumpe zum Füllen des Beckens benutzt wird, sollte der Pumpschlauch nach dem Füllen aus dem Becken genommen werden. Viele Pumpen verfügen über kein Rückflussventil, das das Auslaufen des Beckens bei abgeschalteter Pumpe verhindert.

## NUTZUNG - DUAL



Siehe die ausführliche Anleitung zur Verwendung der Dual Kühleinheit in der mit dem Gerät gelieferten Bedienungsanleitung.

## BEFÜLLEN DES BECKENS UND ENTLÜFTEN DES GERÄTS

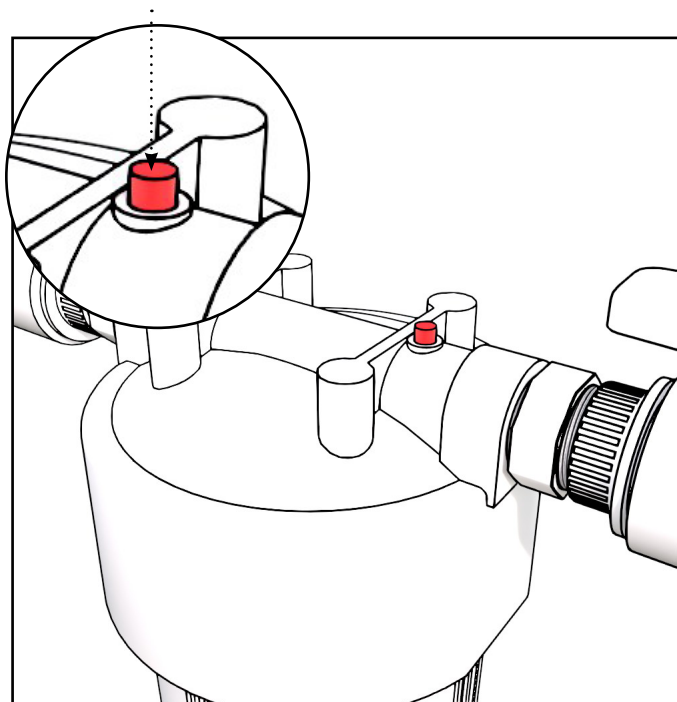
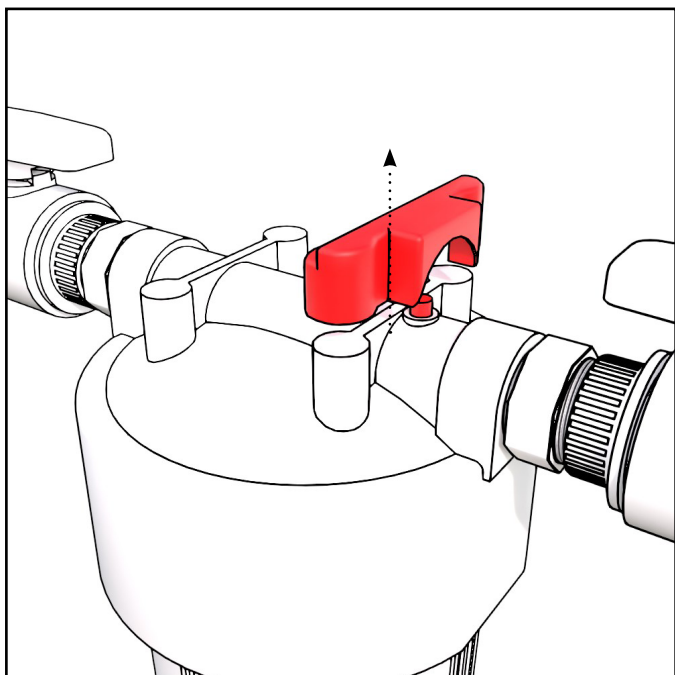


Entfernen Sie die Schutzgitter von den in der Abbildung gezeigten Ventilen. Verschließen Sie das untere vordere Ventil mit dem mitgelieferten Stopfen.



Lassen Sie beim Befüllen des Beckens mit einem Wasserschlauch Wasser durch das obere Ventil laufen, um die Luft aus dem Gerät zu entfernen. Starten Sie die Dualex-Wärmepumpe.

Wenn nach einer Minute keine Luft aus dem Gerät kommt und der Fehler P01 auf dem Display erscheint, ziehen Sie den Netzstecker und starten Sie das Gerät neu. Sobald Sie sehen, dass Wasser fließt, befüllen Sie das Becken bis zur gewünschten Höhe.



Entfernen Sie auch die Luft aus dem Filter, indem Sie zuerst die Abdeckung an der Oberseite des Filters abheben. Drücken Sie den Entlüftungsknopf auf der Oberseite des Filters, bis Wasser aus der Öffnung fließt.



Sobald das Wasser im Gerät zirkuliert, entfernen Sie den Stopfen und bringen Sie die Schutzgitter wieder an.

# ALLGEMEINE WARTUNG UND WASSERQUALITÄT

Damit dasselbe Wasser länger benutzt werden kann, müssen sowohl Chemikalien als auch Filter und mögliche andere Reinigungsgeräte eingesetzt werden. Nur zusammen halten sie das Wasser lange sauber und hygienisch. Erkundigen Sie sich bei Ihrem Verkäufer über Filter und Chemikalien.

Wenn das Badefass mit natürlichem Wasser, etwa Grundwasser oder Regenwasser, befüllt wird (kein Trinkwasser) und kein Desinfektionsmittel verwendet wird, sollte die Badedauer eine Stunde nicht überschreiten, um unerwünschtes Bakterienwachstum zu vermeiden. Die Aufheizzeit sollte 2 Stunden nicht überschreiten. Um dies zu erreichen, sollten Sie während dem Aufheizen eine Abdeckung verwenden.

Bei öffentlichem Gebrauch müssen Chemikalien verwendet werden, die Bakterien abtöten, also in der Praxis Chlor. Für den Hausgebrauch gibt es alternativ zu Chlor auf Sauerstoff basierende Chemikalien, die für das Desinfizieren von kleinen Becken geeignet sind. Die Dosierungsanleitung für die Chemikalien befindet sich in der Verpackung und muss eingehalten werden. Zu große Dosierung kann die Teile des Fasses korrodieren.

**ACHTUNG!** Beim Einsatz von Chemikalien muss der pH-Wert des Wassers immer überwacht und in den vorgegebenen Grenzen 7,0-7,6 gehalten werden. Beim Einsatz von Chemikalien fällt der pH-Wert normalerweise, was zum Korrodieren von Teilen des Fasses führen kann. Die Verwendung von Tabletten auf Trichlorbasis oder andere Tablettenkombinationen ist im Becken verboten. Ausgenommen sind 20-g-Tabletten, deren Konzentrationen nicht zu hoch ansteigen können. Verwenden Sie nur Chemikalien, die vom Hersteller empfohlen werden.

Bei diesen, wenig Wasser enthaltenden Becken dürfen Chemikalien-Dosiergeräte, die für Schwimmbecken ausgelegt sind, nicht eingesetzt werden. Bei ihnen werden die Dosiermengen in der Praxis immer zu groß und führen leicht zu einer Korrosion der Materialien. Achten Sie darauf, dass auch automatische Chemikalien-Dosiereinrichtungen ständig überwacht und der pH-Wert des Wassers und andere Werte regelmäßig gemessen werden müssen.

Wenn das mit Wasser befüllte Becken für Ausstellungs- oder Präsentationszwecke verwendet wird, muss das Wasser immer chemisch behandelt werden.

Es ist empfehlenswert, das Becken abzudecken, wenn es nicht benutzt wird, damit Abfall und Schmutz nicht hineingelangen können. Die als Zubehör erhältlichen Abdeckungen sind für diesen Zweck geeignet. Die Abdeckung sollte bei Nichtgebrauch auf einer sauberen Fläche (nicht auf dem Erdboden) abgelegt werden, um zu verhindern, dass Verunreinigungen mit der Abdeckung in das Becken gelangen.

Sorgen Sie dafür, dass das Wasser sauber und klar bleibt. Je nach Nutzungshäufigkeit kann eine gelegentliche Verwendung von Chlor erforderlich sein, um das Wasser zu desinfizieren (insbesondere bei starker öffentlicher Nutzung).

Täglich:

- Prüfen Sie den Wasserstand.

Wöchentlich:

- Entfernen Sie etwaige Verunreinigungen auf der Wasseroberfläche und dem Filter.
- Spülen Sie den Filter gründlich unter fließendem warmen Wasser oder unter der Dusche aus (verwenden Sie keine Hochdruckreiniger, da diese das Filtermaterial beschädigen können).
- Die Filterpatrone sollte immer dann ausgetauscht werden, wenn nach der Reinigung des Fil-

ters die Wasserzirkulation nicht auf normalem Niveau ist. Je nach Nutzungshäufigkeit sollte der Filter alle 2 bis 4 Monate ausgetauscht werden.

- Überprüfen Sie den pH-Wert des Wassers, der auf dem normalen Niveau (7,2 - 7,6) gehalten werden sollte. Bei Bedarf können Sie den pH-Wert mit Hilfe von pH+ oder pH- Chemikalien feineinstellen.

Verwendung von Chlor:

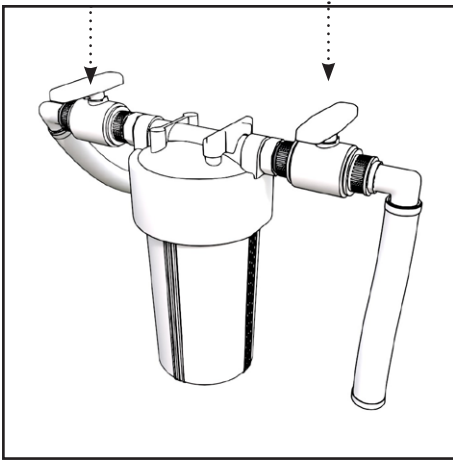
- Bei starker täglicher Nutzung des Beckens wird empfohlen, dem Wasser einen halben Teelöffel Chlor (Natriumdiklorisocyanurat, Dihydrat) zuzusetzen, um den Gehalt an freiem Chlor von 0,3 - 1,2 ppm zu erreichen.
- Wenn die Anzahl der Benutzer mehr als 10 pro Tag beträgt oder die Wassertemperatur 15°C übersteigt, wird empfohlen, dem Wasser häufig Chlor (Natriumdiklorisocyanurat, Dihydrat) zuzusetzen, um den Gehalt an freiem Chlor von 0,3 - 1,2 ppm zu erhalten.

## Hinweise zur Wartung

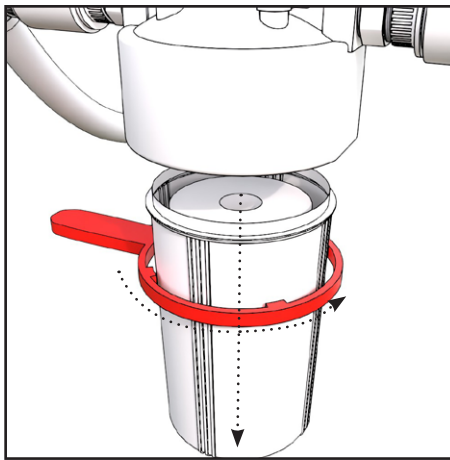
- Überprüfen Sie regelmäßig die Strom- und Kabelanschlüsse. Wenden Sie sich bei Problemen an Ihren Händler vor Ort.
- Reinigen Sie das Kühlgerät regelmäßig (in der Regel alle 2 bis 4 Monate), um eine gute Belüftung zu gewährleisten.
- Wenn das Kühlgerät nicht in Gebrauch ist, ziehen Sie den Stecker aus der Steckdose.
- Wenn das Kühlgerät über einen längeren Zeitraum nicht benutzt wird, lassen Sie das gesamte Wasser aus dem Kühlgerät ab.
- Fehlersuche
  - Wenn das Bedienfeld nichts anzeigt und das Kühlgerät nicht läuft, prüfen Sie die Stromversorgung und/oder ob der Fehlerstromschutzschalter aktiviert wurde. Wenn die Stromversorgung in Ordnung ist, aber der Fehlerstromschutzschalter den Strom abgeschaltet hat, drücken Sie die Reset-Taste, um das Gerät neu zu starten. Sollte das Problem weiterhin bestehen, ziehen Sie den Netzstecker und wenden Sie sich an den Händler oder Hersteller.
  - Wenn nach dem Einschalten des Geräts kein Wasser zirkuliert, schalten Sie das Gerät eine Zeit lang aus und dann wieder ein. Dies kann durch Lufteinschlüsse in den Rohren geschehen. Wiederholen Sie den Vorgang bei Bedarf, bis das Wasser zirkuliert.
  - Wenn das Wasser nicht richtig zirkuliert, prüfen Sie den Wasserstand und den Zustand des Filters (Patrone, falls verwendet). Füllen Sie bei Bedarf mehr Wasser ein. Reinigen Sie den Filter oder tauschen Sie die Patrone aus, falls erforderlich. Sollte das Problem weiterhin bestehen, wenden Sie sich bitte an den Händler oder den Hersteller.ongelma jatkuu, ota yhteyttä jälleenmyyjään.

# REINIGUNG UND AUSTAUSCH DER FILTERPATRONE

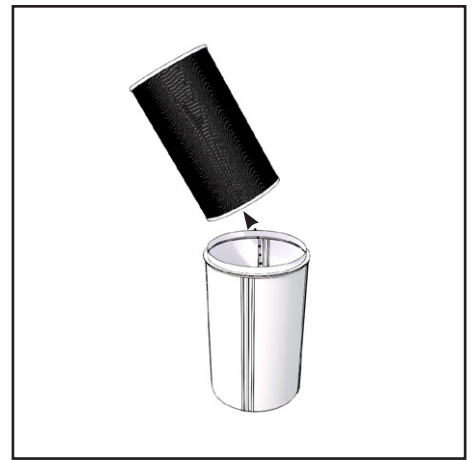
Der Filter muss regelmäßig gereinigt werden, damit das Wasser im System sauber bleibt und der Filter nicht verstopft. Tauschen Sie die Filterpatrone bei Bedarf aus, in der Regel alle 2 bis 4 Monate, je nach Nutzungsintensität.



Schalten Sie die Stromzufuhr zum Gerät ab und schließen Sie beide Kugelhähne.



Entfernen Sie das Filtergehäuse, indem Sie es drehen. Wenn das Filtergehäuse fest sitzt und schwer zu öffnen ist, verwenden Sie das mitgelieferte Öffnungswerkzeug.

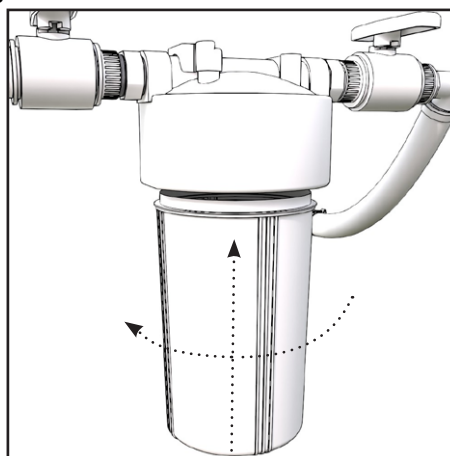
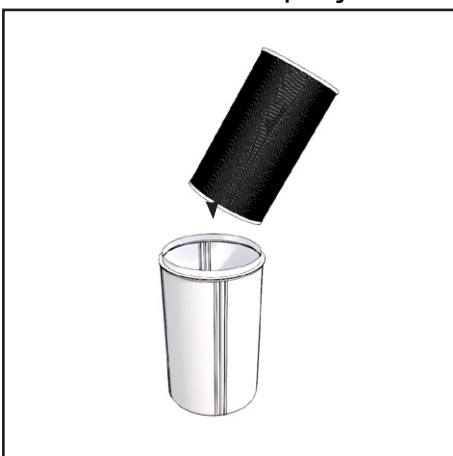
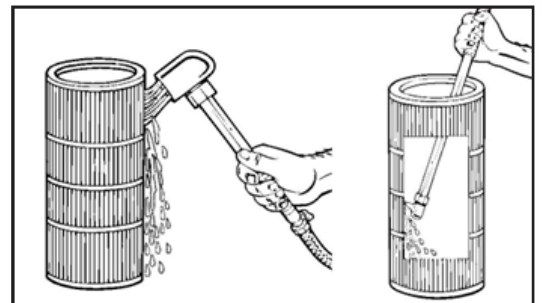


Nehmen Sie die Filterpatrone heraus und reinigen Sie das Gehäuse, falls erforderlich.

## Waschen

Um beim Reinigen der Filterpatrone das bestmögliche Ergebnis sicherzustellen, sollte diese erst grob unter fließendem Wasser ausgespült und danach für mindestens 6 Stunden in einen Eimer gegeben und danach erneut innen und außen unter fließendem Wasser ausgespült werden.

Die Reinigung erfolgt mit einem Druckreiniger von innen nach außen. Außen darf das Gerät nur mit einem Gartenschlauch abgespült werden (ohne Druck). Um das beste Reinigungsergebnis zu erzielen, lassen Sie den Filter trocknen und bürsten Sie den trockenen Filter vorsichtig und sorgfältig ab, um die feinen Schmutzpartikel von den Flächen zu entfernen. Der Filter muss bei Bedarf oder mindestens einmal pro Jahr ausgetauscht werden.



Setzen Sie die neue oder gereinigte Patrone wieder in das Gehäuse ein.

Schrauben Sie das Gehäuse wieder ein und ziehen Sie es mit der Hand fest.

# PFLEGE DES FASSES UND SICHERHEIT

## **Thermoholz**

Wenn Sie die Farbe des Badefasses erhalten möchten, sollte die Außenseite mindestens einmal im Jahr mit einem UV-geschützten Holzschutzmittel geölt werden. Im Werk werden die Fässer mit dem wasserbasierten Holzöl Teknoshield 4015 behandelt. Für die Nachbehandlung wird ein ähnliches Produkt in einem Farbton Ihrer Wahl empfohlen. In Finnland eignet sich Teknos Woodex Aqua für diesen Zweck. In anderen Ländern können verschiedene Holzöle oder transparente Lasuren, sowohl wasser- als auch lösemittelbasiert, verwendet werden.

## **Aufräumen**

Halten Sie das Becken sauber und hygienisch, indem Sie es sorgfältig und ausreichend oft waschen und trocknen. Das Waschen kann zum Beispiel mit Kiefernseife und einem Tuch oder mit dem Biowaschmittel von Kirami durchgeführt werden. Lassen Sie den Ablaufhahn nach der Entleerung und Reinigung offen stehen, damit das gesamte Wasser aus den Rohren abfließen kann.

# SICHERHEIT

## **Kindersicherheit**

Kümmern Sie sich um die Sicherheit von Kindern im Badefass und in dessen Nähe. Kinder sollten ständig, aktiv und aufmerksam beaufsichtigt werden (Bedenken Sie, dass das Risiko zu ertrinken bei unter 5-jährigen Kindern am allergrößten ist). Bestimmen Sie eine erwachsene Aufsichtsperson während der Nutzung des Beckens. Nichtschwimmer und schlechte Schwimmer sollten eine Schwimmhilfe verwenden.

Wenn das Badefass nicht benutzt oder beaufsichtigt wird, sollten Sie jegliches Spielzeug, das Kinder in das Becken locken könnte, aus dem Fass und seiner Umgebung wegräumen. Verwenden Sie eine Sicherheitsabdeckung (abschließbare Abdeckung) oder eine andere Vorrichtung, um einen unbefugten Zutritt zum Badefass zu verhindern. Für Kiramis Abdeckungen ist eine Serien an Verschlüssen erhältlich und es gibt komplett verschließbare Abdeckungsmodelle.

Hindernisse, Abdeckungen, Deckel, Alarme und weitere ähnliche Sicherheitsvorrichtungen sind nützlich, aber stellen keinen Ersatz für eine kontinuierliche Beaufsichtigung dar. Rettungszubehör wie etwa ein Rettungsring sollten am Badefass vorhanden sein. In der Nähe des Fasses sollten sich ein Telefon sowie eine Liste mit Notrufnummern befinden.

## **Sichere Nutzung des Badefasses**

Ermutigen Sie alle Benutzer des Badefasses schwimmen zu lernen.

Erlernen Sie Erste-Hilfe-Maßnahmen (Wiederbelebung) und frischen Sie diese Kenntnisse regelmäßig auf. Das Leisten von Erster Hilfe kann das Leben eines sich in einer Notsituation befindlichen Menschen retten.

Bringen Sie allen Nutzern des Badefasses das richtige Verhalten in Notfällen bei. Dies gilt auch für Kinder.

Springen Sie niemals ins flache Wasser und tauchen Sie dort auch nicht. Ein solches Verhalten kann zu schweren Verletzungen und sogar zum Tod führen.

Nutzen Sie das Badefass nicht unter dem Einfluss von Alkohol oder Medikamenten, die eine

sichere Nutzung des Beckens beeinträchtigt werden könnten.

Wenn Sie eine Badefassabdeckung benutzen, entfernen Sie diese vollständig, ehe Sie das Becken betreten.

Schützen Sie die Nutzer des Badefasses vor durch das Wasser übertragbaren Krankheiten, indem Sie ihnen beibringen, ein Wasseraufbereitungssystem zu verwenden und für eine gute Hygiene zu sorgen. Anleitungen zur Wasseraufbereitung finden Sie in der Gebrauchsanweisung.

Bewahren Sie Chemikalien außerhalb der Reichweite von Kindern auf.

Befolgen Sie die Anweisungen auf den am Badefass befestigten oder höchstens in 2 Metern Abstand zu diesem angebrachten Schildern.

Abnehmbare Leitern sind nach dem Entfernen vom Badefass an einem sicheren Ort außerhalb der Reichweite von Kindern aufzubewahren.

Achten Sie speziell bei Minusgraden, wenn das Wasser zu rutschigem Eis gefriert, auf die Sicherheit der Treppen, die zum Einstieg in das Badefass dienen, sowie der restlichen Wegstrecke.

Heizen Sie das Badewasser nicht zu heiß auf. Die empfohlene maximale Wassertemperatur beträgt 37°C.

Menschen, die an übertragbaren Hautkrankheiten leiden, sollten das Baden auf ein andermal verschieben. Bei Herzproblemen wird dazu geraten, die Badewassertemperatur bei unter 37 °C zu belassen.

Wenn Sie bei kaltem Wetter ein Bad nehmen möchten, sollten Sie eine Badehaube tragen, um Erkältungen vorzubeugen.

Wenn Sie sich schlecht oder müde fühlen, vermeiden Sie eine Nutzung des Badefasses.

Eine lange Badedauer kann zu Austrocknung führen, und im schlimmsten Fall kann das Baden in zu warmem Wasser einen Hitzschlag verursachen.

Der möglicherweise zur Abdeckung des Beckens verwendete Deckel sollte auf eine saubere Unterlage und weg vom Boden gestellt werden, wenn er gerade nicht verwendet wird, damit mit ihm keine Verunreinigungen in das Becken gelangen.

TECHNISCHE DATEN		
	BlackIce	NordicIce
Empfohlene Personenanzahl	1	1
Höhe des Badefasses am Rand	92 cm	92 cm
Außendurchmesser des Badefasses	115 x 75 cm	131 x 90 cm
Maximale Wassertiefe des Badefasses	87 cm	87 cm
Maximales Fassungsvermögen	500 l	500 l



# GARANTIE

Bei Material- und Herstellungsfehlern an unseren Badefässern und Becken gewähren wir eine Garantie von 24 Monaten. Die Garantie ist gültig, wenn sich der Nutzer mit den Gebrauchsanweisungen des Produkts vertraut gemacht und eingehalten hat.

**ACHTUNG!** Beim kommerziellen Einsatz der Produkte wird abweichend von vorher eine Garantiezeit von 6 Monaten gewährt.

- Die Garantie deckt keine eventuell auftretenden Fehler ab, die typisch für das Material Holz sind. Dies sind z. B. Farbveränderungen, Änderungen durch Feuchtigkeit, Entstehung von Rissen und Vergleichbares. Das Lecken des Fasses aufgrund des natürlichen Arbeitens des Holzes mit der Feuchtigkeit gehört nicht zum Umfang der Garantie.
- Die Garantie ersetzt auch keine Schäden, die durch Benutzungsfehler entstanden sind.
- Die Garantie ersetzt keine Schäden, die durch Frost entstanden sind, denn sie können durch richtiges Vorgehen verhindert werden.
- Die Garantie ersetzt keine Korrosionsschäden, die durch falsche Verwendung von Chemikalien entstanden sind. Besonders der pH-Wert muss eingehalten werden und die Chemikaliendosen dürfen nicht zu groß sein. Im Becken dürfen keine automatischen Dosiereinrichtungen usw. verwendet werden.
- Die Garantie deckt keine anfallenden indirekten Kosten ab, wie zum Beispiel den Bau einer Terrasse oder Abrissarbeiten.



Nehmen Sie bei Garantieangelegenheiten sofort mit dem Verkäufer Kontakt auf. Selbstständige Reparaturversuche führen zu einem Erlöschen der Garantie.

## DUAL avantopool Wärmepumpe

Beachten Sie die Garantieinformationen im Handbuch des Geräteherstellers.

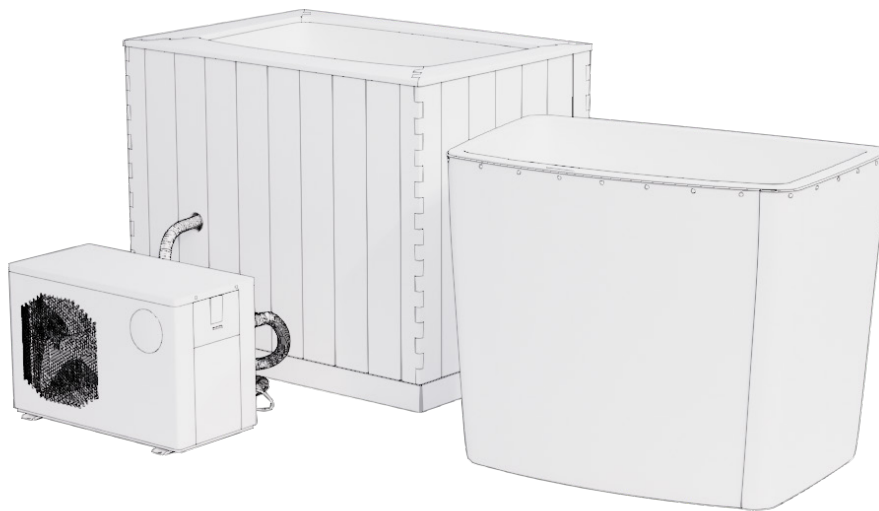
## BESEITIGUNG DES PRODUKTS

Die metallischen Teile des Produkts werden zum Metallrecycling gebracht und die Holzteile können verbrannt werden. Die imprägnierten Holzteile sind Problemabfall. Der Kompositstoff und EcoPlank kann in kleinen Mengen zusammen mit Holz verbrannt werden. Die anderen Teile gehören zum Restmüll.

Symbol	Material	Benutzt in	Verfügung
 LDPE	LDPE-Kunststoff	Kunststoff zur Innenverkleidung des Badefasses	Kann verbrannt oder beispielsweise der Stelle für Energieabfall übergeben werden.
 PP	PP-Kunststoff	Rohrteile	Kann verbrannt oder beispielsweise der Stelle für Energieabfall übergeben werden.

MODE D'EMPLOI

# NordicIce BlackIce



Vérifiez le contenu de la livraison au plus tôt !  
Veuillez lire attentivement ces instructions et les conserver pour toute utilisation future.

## AVERTISSEMENT - GÉNÉRALITÉS

Danger ! - Risque accidentel de noyade (spécialement pour les enfants de moins de 5 ans). Une attention particulière et de tout instant doit être faite pour empêcher l'accès non autorisé des enfants au bain nordique. Cela se traduit par la supervision d'un adulte et par la sécurisation de l'accès au bain ou l'installation d'une protection de sécurité (par exemple un couvercle cadénassable) sur le bain nordique. Pour éviter tout accident lors de l'utilisation du bain nordique, assurez-vous que les enfants restent sous la supervision d'un adulte.

Danger ! - Risque de blessure. Si une pompe est utilisée avec le bain nordique, comme avec un système de filtration. Si dans le cas où vous avez besoin de remplacer les buses d'aspiration (grilles de protections), vérifiez que celles-ci soient compatibles avec le flux de circulation de l'eau. Ne jamais utiliser le bain nordique si les buses d'aspiration (avec les grilles de protection) sont cassées ou manquantes. Toujours utiliser les pièces originales fournies par le fabricant.

Avertissement – Pour réduire les risques de blessures ou de maladies :

- La température de l'eau dans le bain nordique ne doit jamais dépasser 40 °C. Une température plus est recommandée pour les jeunes enfants ou lorsque l'utilisation du bain dépasse 10 min. Il est recommandé de consulter l'avis d'un médecin avant l'utilisation.
- Comme une température excessive peut causer potentiellement des dommages à un fœtus durant les premiers mois de la grossesse, les femmes enceintes doivent limiter la température de l'eau et la durée d'utilisation du bain nordique ainsi que consulter l'avis d'un médecin.
- L'utilisateur doit vérifier la température du bain avant d'y entrer.
- La consommation d'alcool, drogues ou de médicaments avant ou durant le bain peut conduire à une perte de conscience et donc la possibilité de noyade.
- Les personnes ayant une condition médicale particulière ou doivent consulter l'avis d'un médecin avant d'utiliser le bain nordique.
- Les personnes ayant un traitement médicamenteux devraient toujours consulter l'avis d'un médecin avant l'utilisation d'un bain nordique car certains médicaments peuvent conduire à une situation de perte de conscience et donc un risque de noyade mais aussi certains médicaments ont un effet sur le cœur ou la circulation sanguine. Toujours consulter votre médecin traitant avant d'utiliser le bain.
- Evitez de mettre la tête sous l'eau.
- Evitez d'avalier l'eau du bain.

Lisez attentivement et assurez-vous d'avoir compris et suivi toutes les instructions dans le manuel avant d'installer et utiliser le bain nordique. Ces avertissements, instructions et conseils de sécurité concernent les risques habituels liés à l'utilisation de l'eau dans un but récréatif mais ils ne couvrent en aucun cas tous les dangers et risques qui peuvent survenir. Il faut toujours être attentive et faire preuve de bon sens lorsque vous avez une activité récréative liée à l'eau.

Le produit n'est destiné que pour un usage extérieur et privé et pour une installation au-dessus du sol ou partiellement entouré d'un support externe, comme une terrasse. Sous nos bassins se trouve une plate-forme ou une structure de transport qui doit être retirée avant l'installation définitive du tonneau. Ne soulevez pas le tonneau depuis ses rebords, mais essayez toujours de le soulever depuis le fond. Si le tonneau est livré sur le côté (en général, ceci concerne uniquement les livraisons à l'étranger), il doit être relevé dans une position correcte le plus tôt possible afin qu'il n'adopte pas une forme ovale et que le fond ne se détache pas des côtés.

Si le produit ne peut être transporté manuellement vers son emplacement final, il sera peut-être nécessaire de faire appel à un équipement spécial de levage (tel qu'une grue).

## AVERTISSEMENT - DUAL

Veillez noter que les instructions suivantes sont des directives générales. Vous trouverez des instructions plus complètes et détaillées dans le mode d'emploi fourni lors de la livraison du dualex.

- Veuillez contacter le service après-vente pour toute réparation. Le processus de réparation doit être effectué en stricte conformité avec ce manuel. Toute opération d'entretien par du personnel non professionnel est interdite et entraîne l'annulation de la garantie.
- Toute erreur de manipulation est susceptible de causer des blessures au personnel ou endommager l'équipement.
- Assurez-vous que le bassin est rempli et que l'air est évacué de la tuyauterie de l'unité avant de la mettre en marche. Il est interdit de mettre cet équipement en marche avant qu'un certain niveau d'eau n'ait été atteint. Sinon, l'appareil risque d'être endommagé et la garantie annulée.
- S'il faut couper l'alimentation pour effectuer une réparation, attendez une minute après la coupure de l'alimentation avant de toucher le circuit imprimé afin d'éviter une décharge du condensateur qui entraînerait un choc électrique.
- L'unité de refroidissement doit être stockée et transportée verticalement dans son emballage d'origine. Si ce n'est pas le cas, attendez au moins 24 heures avant de remettre l'appareil en marche.
- Assurez-vous que l'alimentation électrique, la tension et la fréquence soient correctes avant l'installation.
- Une installation incorrecte peut provoquer un incendie, une électrocution, la chute de l'équipement ou une fuite d'eau.
- Veillez à ce que de l'eau ne pénètre pas dans les composants électriques.
- L'appareil peut être endommagé par une surchauffe importante due à la négligence, comme couvrir les grilles d'aération de l'unité de refroidissement avec des essuies, des vêtements ou d'autres objets, ou le faire fonctionner trop près d'un mur ou dans un local/endroit dont la ventilation est insuffisante.
- N'ajoutez pas de sel ou d'autres minéraux dans l'eau.
- Cet appareil n'est pas destiné à être utilisé par des enfants. Les enfants doivent être surveillés par un adulte lorsqu'ils l'utilisent afin de garantir leur sécurité.
- Les personnes ayant des antécédents de maladie cardiaque, d'hypotension ou d'hypertension artérielle, de problèmes circulatoires, de diabète ou de toute autre affection nécessitant un traitement médical doivent consulter un médecin avant d'utiliser le bassin.
- Les personnes qui prennent des médicaments doivent consulter un médecin avant d'utiliser le bassin, certains médicaments pouvant en effet provoquer une somnolence ou encore affecter le rythme cardiaque, la pression artérielle et la circulation.
- Les femmes enceintes doivent consulter un médecin avant d'utiliser le bassin.
- L'appareil ne doit pas être utilisé en plein soleil pour éviter toute surchauffe.



En hiver ou lorsque la température ambiante descend en dessous de 0 °C, veillez à vider l'eau de l'unité de refroidissement si elle n'est pas utilisée. Sinon, l'appareil sera endommagé par le gel, ce qui entraînera l'annulation de la garantie. L'appareil ne doit pas être utilisé à l'extérieur en cas de températures ambiantes inférieures à -7 °C.



Si la température ambiante est inférieure à 0 °C, laissez l'appareil en marche et en mode « **automatique** » et n'utilisez pas la minuterie « active mode ». Faute de quoi le système risque de geler.

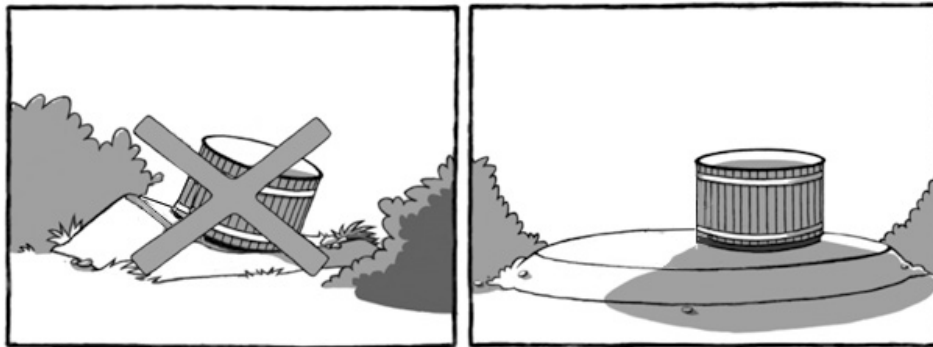
# INSTALLATION

## Installation de la base

Il est important de placer le bassin sur une base plane pouvant résister au poids total du bassin rempli (environ 800 kg). La base peut être égalisée avec du gravier (image ci-dessous), par exemple, ou être bétonnée recouverte de lattes si vous souhaitez une base plus solide. Lorsque le fond du tonneau est clairement en hauteur, il s'aère et se sèche bien. Il est important d'éviter que le tonneau soit entouré de gazon ou d'herbes durant une longue période car ceci empêcherait le bois de respirer et favoriserait sa pourriture. Le fond du tonneau doit toujours pouvoir s'aérer.

Comme la hauteur de la paroi du bain est supérieure à 85cm, vous devriez avoir un moyen de pénétrer dans le bain (comme une marche) à partir de l'extérieur. Ou installer le bain de façon qu'il soit possible d'y accéder, comme par une terrasse.

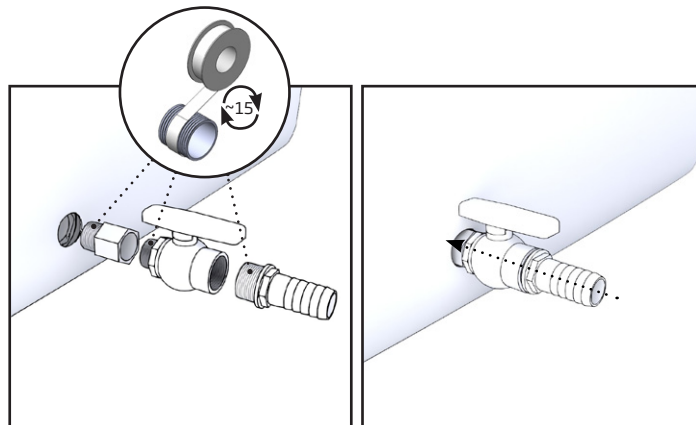
Veuillez prendre en compte l'éventuel entretien lorsque vous choisissez un emplacement pour le bassin. Le tonneau doit pouvoir être déplacé si besoin, même s'il est intégré à une terrasse. La garantie ne couvre aucun frais annexe, comme la démolition ou la construction d'une terrasse.



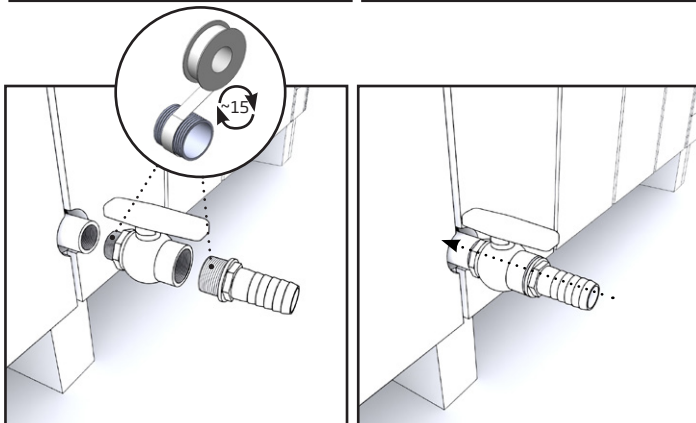
## Évacuation de l'eau

La sortie de drainage est située sur le côté opposé de l'unité de refroidissement. Nettoyez l'endroit où vous installez le bain nordique de façon à ce que l'évacuation de l'eau ne pose pas de problèmes. Vous pouvez orienter l'écoulement de l'eau à l'aide d'un tuyau

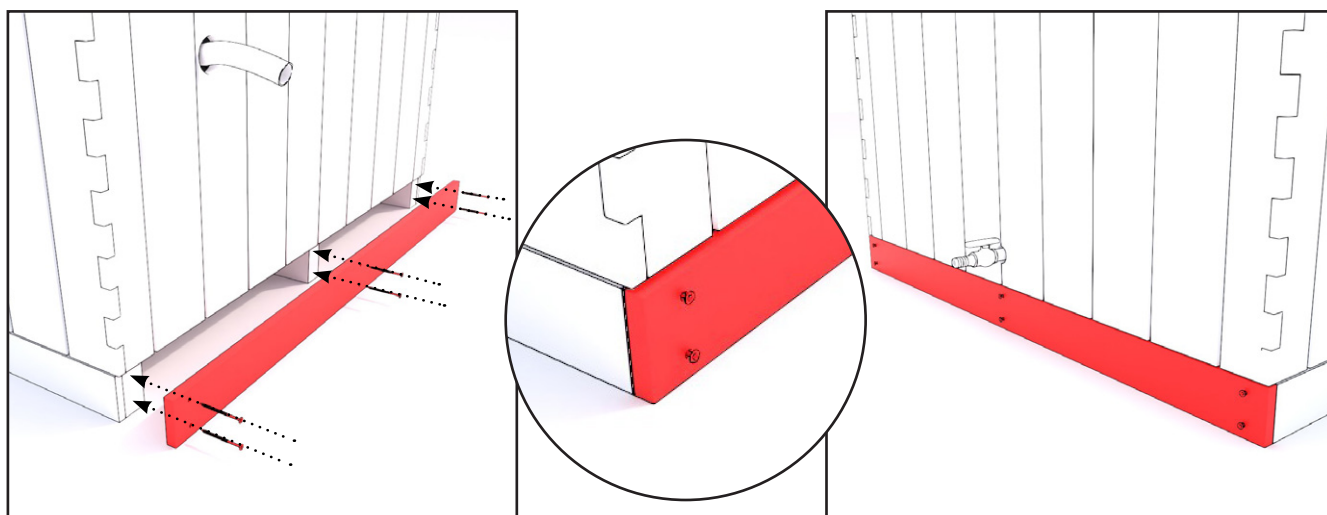
**BlackIce:**



**NordicIce:**



## Planches de recouvrement - NordicIce

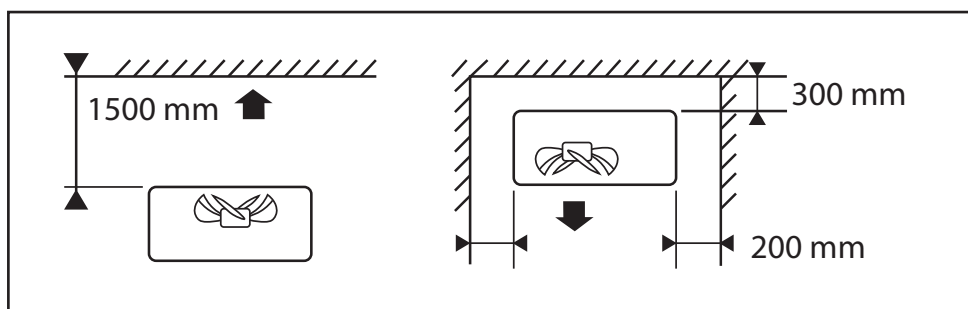


Installez les planches de recouvrement sur les supports de transport à l'avant et à l'arrière à l'aide des 6 vis-terrasses brunes.

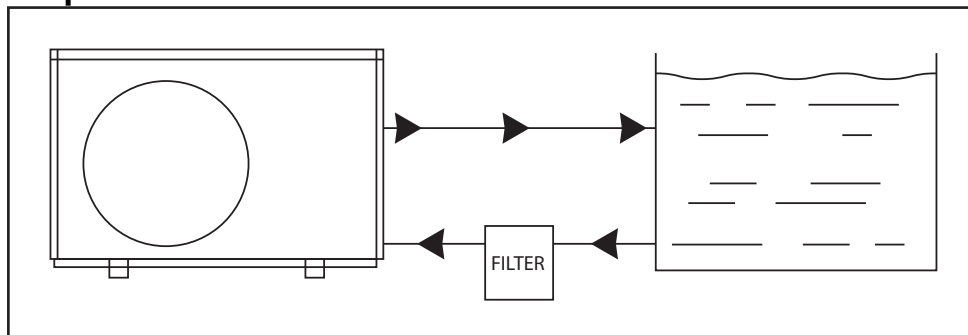
## Distance d'installation

L'unité de refroidissement doit être installée dans un endroit correctement ventilé. Elle doit être installée dans un local permettant de respecter les distances suivantes :

- Distance minimale entre l'avant de l'unité et le mur = 1 500 mm (150 cm)
- Distance minimale entre l'arrière de l'unité et le mur = 300 mm (30 cm)
- Distance minimale entre chaque côté de l'unité et le mur = 200 mm (20 cm)

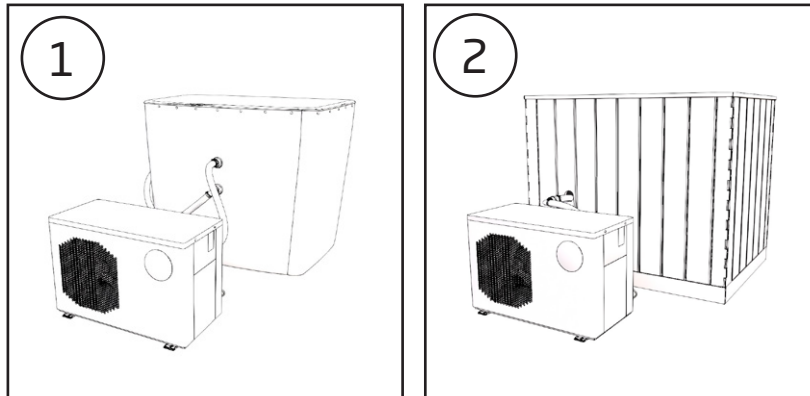


## Disposition de la circulation de l'eau entre l'unité et le bassin.



## INSTALLATION VERS LE BASSIN

La pompe à chaleur à double source d'air est installée légèrement différemment pour les bassins BlackIce et NordicIce. Veuillez vous référer aux instructions de connexion détaillées fournies avec le manuel du système double.



## UTILISATION

### Conseils de manipulation

Aucun dosage manuel de produits chimiques ne doit être fait quand des baigneurs sont présents dans le bain.

Lors du remplissage du bassin, il faut prendre en compte le nombre de baigneurs car le niveau de l'eau monte lorsque des personnes pénètrent dans le bassin. Si le bassin va être rempli de baigneurs, il est préférable de laisser l'eau au niveau minimal.

L'eau doit être mélangée avant de prendre la mesure de la température et ainsi mixer l'eau chaude et froide. Cela évite une lecture erronée de la température. Cela doit être fait avant d'entrer dans le bain nordique. Une vérification de la température au niveau des genoux des utilisateurs devrait être pratiquée avant d'entrer dans le bain.

Contrôler la température régulièrement pendant la baignade de façon à réguler celle-ci selon les besoins. Chauffer l'eau pendant la baignade dépend de la température du bain, et de la température extérieure ainsi que du vent.

**ATTENTION !** Ne laissez pas l'eau d'une baignoire geler en cas de températures négatives. Videz la baignoire ou veillez à la chauffer en suffisance. Ne laissez pas l'eau sans surveillance si les températures risquent d'être négatives. Le tuyau d'évacuation et la valve en plastique peuvent geler très facilement.

Note! Quand vous vidangez le bain nordique vous devez laisser le couvercle légèrement ouvert pour éviter qu'un effet d'aspiration se forme dans le bain.

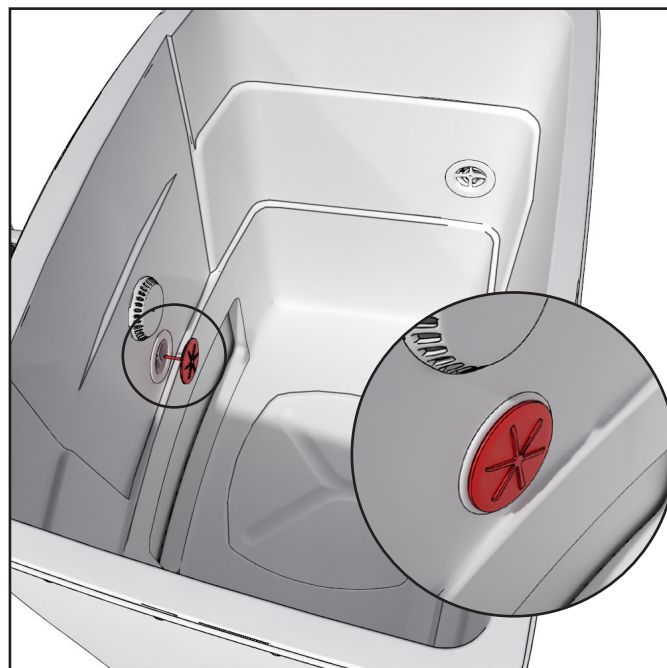
Si vous utilisez votre propre pompe pour remplir le bassin, retirez le tuyau de pompage après son utilisation. En effet, de nombreuses pompes ne possèdent pas de vanne de retour empêchant l'eau de couler du bassin lorsque la pompe est éteinte.

## UTILISATION - DUAL



Consultez les instructions détaillées d'utilisation de l'unité à double refroidissement dans le manuel fourni avec l'appareil.

## REPLISSAGE DU BASSIN ET ÉVACUATION DE L'AIR DE L'UNITÉ



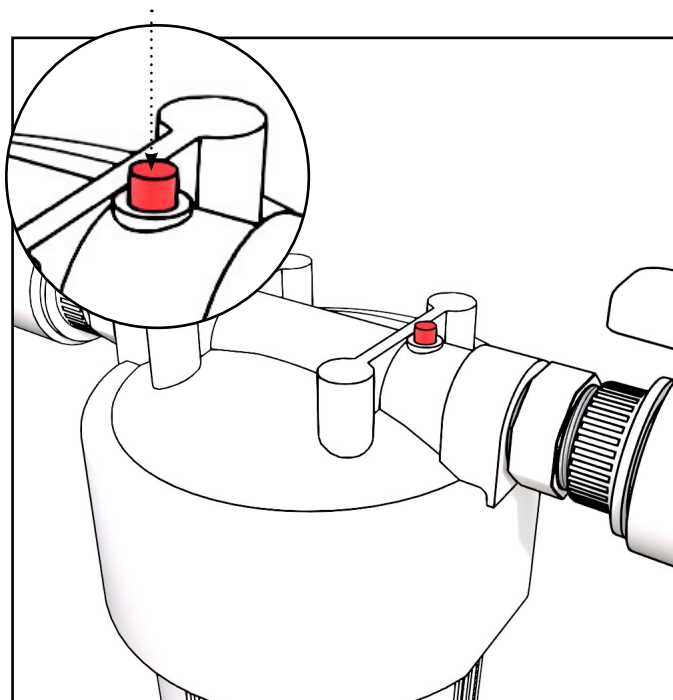
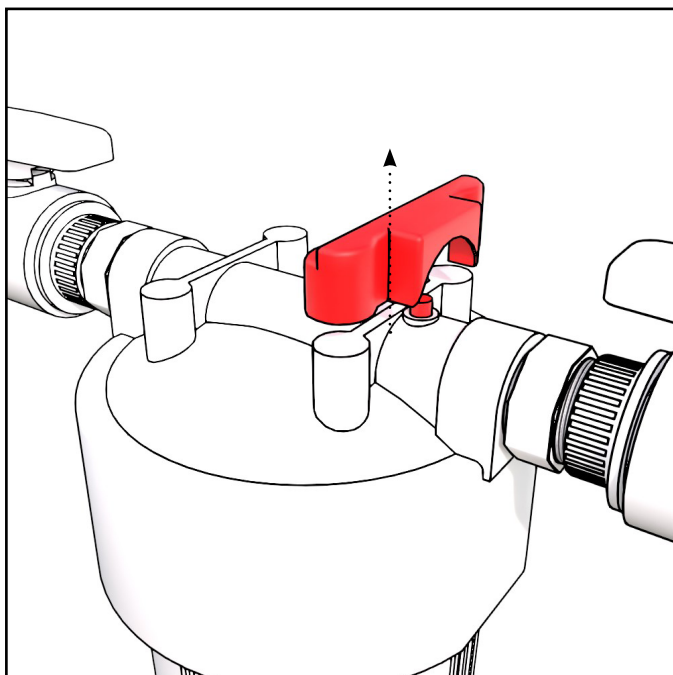
Retirez les grilles de protection des valves indiquées sur l'illustration. Bouchez la valve frontale inférieure avec le bouchon fourni.



Lors du remplissage du bassin, utilisez un tuyau d'arrosage pour faire couler de l'eau à travers la valve supérieure afin d'éliminer l'air de l'unité. Mettez la pompe à chaleur duallex en marche.

S'il n'y a pas d'air qui sort de l'appareil et que l'erreur P01 apparaît sur l'écran après une minute, débranchez l'appareil et redémarrez-le. Dès que l'eau se met à couler, remplissez la piscine jusqu'au niveau souhaité.





Retirez également l'air du filtre en soulevant d'abord le couvercle de la partie supérieure du filtre. Appuyez sur le bouton d'évacuation d'air situé sur le dessus du filtre jusqu'à ce que l'eau commence à s'écouler par l'ouverture.



Dès que l'eau circule dans l'appareil, retirez le bouchon et remettez les grilles de protection en place.

## ENTRETIEN GÉNÉRAL ET QUALITÉ DE L'EAU

Afin de pouvoir réutiliser l'eau plusieurs fois, il faut utiliser des produits chimiques, un filtre et d'éventuels produits de nettoyage. Seules, leurs utilisations combinées permettent de maintenir l'eau hygiénique et propre sur une longue durée. Informez-vous sur les filtres et les produits chimiques auprès de votre fabricant.

Si une eau de baignade est utilisée (non potable) et sans traitement chimique, le temps de baignade ne doit pas excéder une heure conjuguée avec un temps de chauffe qui ne doit pas excéder 2h pour éviter la croissance de bactéries non désirées. Pour accomplir cela, un couvercle doit être utilisé pendant la période de chauffe.

Pour un usage public, il faut utiliser des produits chimiques bactéricides, en principe du chlore. Pour un usage domestique, des produits chimiques à base d'oxygène peuvent remplacer le chlore et sont adaptés à la désinfection de petits bassins. Le dosage des produits chimiques est disponible sur les emballages et il doit être respecté. Un surdosage peut entraîner la corrosion des pièces du tonneau.

**AVERTISSEMENT !** Si vous utilisez des produits chimiques, l'acidité de l'eau doit toujours être vérifiée, le taux de PH doit osciller entre 7,0 et 7,6. L'usage de produits chimiques a tendance à faire baisser le taux de PH ce qui peut entraîner la corrosion de pièces du tonneau. L'usage de tablette de trichlore ou autres mélanges est interdit dans le bassin, hormis les tablettes de 20 g dont les teneurs sont basses. N'utilisez que les produits chimiques recommandés par le fabricant. Les produits sous forme de tablette doivent toujours être dilués dans le bassin avec un doseur, ils ne doivent jamais être versés directement dans le bassin.

Il est déconseillé d'utiliser des récipients de mesure de produits chimiques conçus pour les piscines pour ces petits bassins. En pratique, ces dosages sont toujours trop élevés et ils entraînent facilement une corrosion des matériaux. Rappelez-vous que les appareils automatiques de dosage chimique doivent toujours être surveillés et l'acidité de l'eau doit être mesurée régulièrement.

Si le bassin est rempli d'eau pour une exposition ou une présentation, l'eau doit toujours être traitée chimiquement.

Si le bassin est rempli d'eau pour une exposition ou une présentation, l'eau doit toujours être traitée chimiquement.

Il est conseillé de garder le bassin couvert lorsqu'il n'est pas utilisé, pour que des débris et de la saleté ne puissent pas y entrer. Vous trouverez des couvercles adaptés dans la catégorie accessoires. Lorsqu'il n'est pas utilisé, le couvercle doit être placé sur une surface propre et surélevée, pour éviter le transfert d'impuretés dans le bassin.

Entretien du bassin. Veillez à ce que l'eau reste propre et claire. En fonction de la fréquence d'utilisation, l'utilisation occasionnelle de chlore peut être nécessaire pour désinfecter l'eau (en particulier en cas d'utilisation publique intensive).

Au quotidien :

- Vérifier le niveau d'eau.

Chaque semaine :

- Nettoyez les taches éventuelles sur la conduite d'eau et le filtre.
- Rincez soigneusement le filtre à l'eau courante tiède ou sous la douche (n'utilisez pas de net-

- toyeur haute pression, car cela pourrait endommager le matériau du filtre).
- La cartouche filtrante doit toujours être remplacée si la circulation de l'eau n'est pas normale après le nettoyage du filtre. Le filtre doit être remplacé tous les 2 à 4 mois, selon la fréquence de l'utilisation.
- Vérifiez le pH de l'eau qui doit être maintenu à un niveau normatif (7,2- 7,6). Si nécessaire, vous pouvez affiner le pH en utilisant des produits chimiques pH+ ou pH-.

#### Utilisation du chlore :

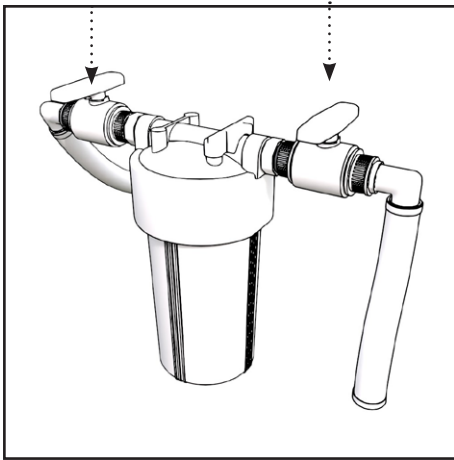
- En cas d'utilisation quotidienne intensive du bassin, il est recommandé d'ajouter une demi-cuillère à café de chlore (dichloroisocyanurate de sodium dihydraté) à l'eau pour atteindre le niveau de chlore libre de 0,3 - 1,2 ppm.
- Si le nombre d'utilisateurs dépasse 10 par jour, ou si la température de l'eau est supérieure à 15 °C, il est recommandé d'ajouter fréquemment du chlore (dichloroisocyanurate de sodium dihydraté) à l'eau afin de maintenir un niveau de chlore libre de 0,3 à 1,2 ppm.

### Conseils d'entretien

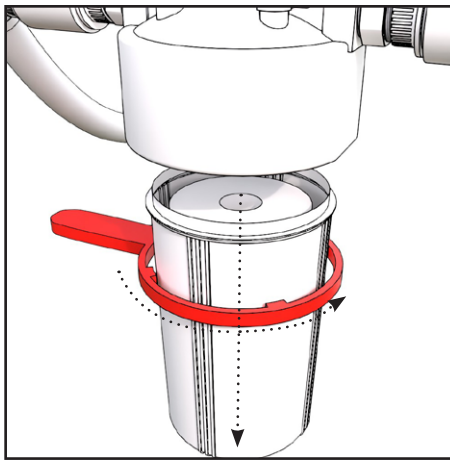
- Vérifiez régulièrement l'alimentation et les connexions des câbles. En cas de problème, contactez votre revendeur local.
- Nettoyez/videz régulièrement (en général tous les 2 à 4 mois) l'unité de refroidissement pour assurer une bonne ventilation.
- Débranchez l'unité de refroidissement lorsqu'elle n'est pas utilisée.
- Laissez s'écouler toute l'eau de l'unité de refroidissement lorsqu'elle n'est pas utilisée pendant une période prolongée.
- N'ajoutez pas de sel ou d'autres minéraux dans l'eau.
- Dépannage
  - Si rien ne s'affiche sur le panneau de commande et que l'unité de refroidissement ne fonctionne pas, vérifiez l'alimentation électrique et/ou l'activation du disjoncteur différentiel. Si l'alimentation électrique est correcte, mais que le disjoncteur différentiel a coupé l'alimentation, appuyez sur le bouton de réinitialisation pour redémarrer l'appareil. Si le problème persiste, débranchez l'appareil et contactez le détaillant ou le fabricant.
  - Si l'eau ne circule pas après la mise en marche de l'appareil, éteignez-le pendant un moment et rallumez-le. Cela peut être dû à des poches d'air dans les tuyaux. Répétez l'opération si nécessaire, jusqu'à ce que l'eau commence à circuler.
  - Si l'eau ne circule pas correctement, vérifiez le niveau d'eau et l'état du filtre (de la cartouche, le cas échéant). Ajoutez de l'eau si nécessaire. Nettoyez le filtre ou remplacez la cartouche, si nécessaire. Si le problème persiste, veuillez contacter le détaillant ou le fabricant. ongelma jatkuu, ota yhteyttä jälleenmyyjään.

# NETTOYAGE ET REMPLACEMENT DE LA CARTOUCHE FILTRANTE

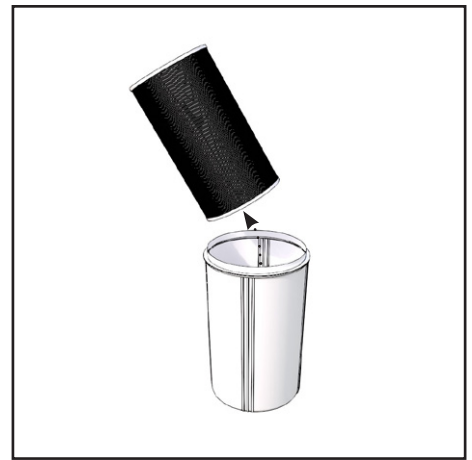
Le filtre doit être nettoyé régulièrement pour que l'eau du système reste propre et pour éviter qu'il ne s'encrasse. Remplacez la cartouche filtrante lorsque cela est nécessaire, généralement tous les 2 à 4 mois en fonction de la fréquence d'utilisation.



Coupez l'alimentation de l'unité et fermez les deux robinets à boisseau.



Retirez le boîtier du filtre en le faisant tourner. Si le boîtier du filtre résiste et s'avère difficile à ouvrir, utilisez l'outil d'ouverture fourni.

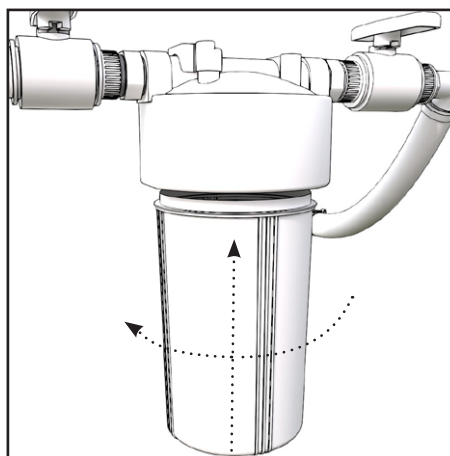
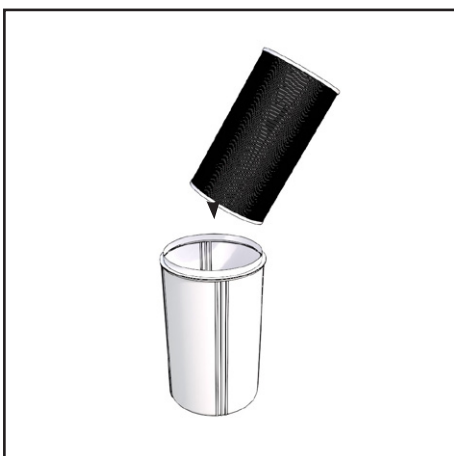
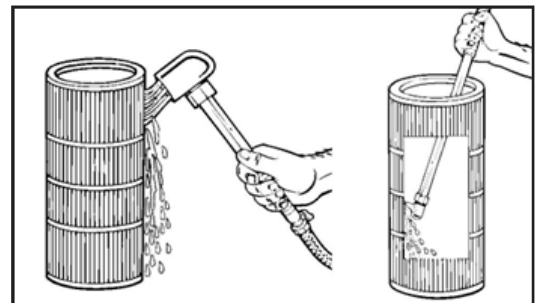


Retirez la cartouche filtrante et nettoyez le boîtier si nécessaire.

## Lavage

Pour obtenir les meilleurs résultats possibles, rincez d'abord la cartouche de filtre pour la nettoyer grossièrement sous l'eau courante et faites tremper la cartouche entière dans un seau pendant au moins 6 heures, puis rincez à nouveau sous l'eau courante aussi bien de l'intérieur que de l'extérieur.

Le nettoyage doit être effectué par pression de l'intérieur vers l'extérieur et de l'extérieur uniquement vers le tuyau de jardin (sans pression). Pour obtenir le meilleur résultat de nettoyage, laissez sécher le filtre et essuyez le filtre sec soigneusement pour enlever les plus grosses saletés. Le filtre doit être remplacé au besoin ou au moins une fois par an.



Remplacez la cartouche neuve ou nettoyée dans le boîtier.

Revisser le boîtier en le serrant manuellement.

# ALLUMAGE ET CHAUFFAGE DU POÊLE

## Traitement thermique

Si vous souhaitez conserver la couleur du bassin, l'extérieur doit être huilé au moins une fois par an avec un produit de protection du bois contenant un filtre UV. À l'usine, les bassins sont traités avec l'huile pour bois à base d'eau Teknoshield 4015. Il est recommandé de renouveler le traitement avec un produit similaire dans la teinte de votre choix. En Finlande, Teknos Woodex Aqua convient à cet usage. Dans d'autres pays, différentes huiles pour bois ou lasures translucides, à base d'eau ou de solvant, peuvent être utilisées.

## Nettoyage

Veillez à la propreté et à l'hygiène de la baignoire en la lavant et en la séchant soigneusement et régulièrement. Le nettoyage peut par exemple être effectué avec du savon au pin et un chiffon ou avec la solution Kirami Bio. Après avoir vidé et nettoyé la baignoire, laissez le robinet de vidange ouvert pour permettre à l'eau de s'évacuer des tuyaux.

# SÉCURITÉ

## Sécurité enfants

Prenez soin de la sécurité des enfants dans le bain nordique et ses abords. Une supervision continue et active doit être assurée par un adulte compétent à tout moment pour la surveillance des baigneurs ne sachant pas ou mal nager (souvenez-vous que les enfants en dessous de 5 ans sont les plus à risque d'un accident de noyade). Les personnes nageant mal ou ne sachant pas nager doivent être équipées d'une protection personnelle.

Quand le bain nordique n'est pas utilisé ou supervisé, enlever tous les jouets pouvant se situer dans et aux abords du bain pour éviter d'attirer l'attention des enfants. Un couvercle sécurisé ou une autre protection doit être installée pour empêcher l'accès au bain nordique. Un système de fermeture cadénassable et un couvercle de protection sont proposés par Kirami pour les bains nordiques.

Barrières, couvercles, alarmes ou équipements similaires sont une aide précieuse mais ne se substituent jamais à la surveillance d'un adulte compétent. Il est recommandé de garder un équipement de sauvetage (comme une bouée) à proximité du bain nordique. Gardez un téléphone et la liste des appels d'urgence près du bain.

## Utilisation du bain nordique en toute sécurité.

Encouragez tous les utilisateurs particulièrement les enfants à apprendre à nager.

Apprendre les soins de 1er secours (massage cardiaque) et révissez régulièrement. Cela peut sauver une vie en cas d'urgence vitale.

Instruisez tous les utilisateurs du bain nordique, enfants inclus, sur ce qu'il faut faire en cas d'urgence.

Ne jamais sauter ou plonger dans le bain nordique. Cela peut amener à des blessures graves ou fatales.

N'utilisez jamais le bain nordique quand vous a consommé de l'alcool ou des médicaments, cela peut empêcher le baigneur d'utiliser le bain en toute sécurité.

Quand un couvercle est utilisé, enlevez le complètement du bain lors de la baignade.

Protégez les baigneurs des maladies en leur conseillant de traiter l'eau et en ayant une bonne pratique de l'hygiène. Consultez le manuel concernant le traitement de l'eau.

Stockez les produits chimiques hors de portée des enfants.

Utilisez une signalisation appropriée sur le bain ou à une distance de 2 mètres.

Les échelles quand elles sont mobiles doivent être stockées et être hors de portée des enfants pour éviter qu'ils ne grimpent dessus.

Faites attention aux marches, spécialement quand les températures sont négatives, cela peut rendre les marches glissantes.

Ne chauffez pas trop l'eau du bain. La température recommandée est de 37c.

Les personnes ayant des maladies de peau contagieuses ne doivent pas utiliser le bain nordique. L'eau du bain doit être en dessous de 37c pour les personnes souffrant de problèmes cardiaques.

Quand vous vous baignez par temps froid, protégez-vous la tête en utilisant un bonnet.

N'utilisez pas le bain si vous êtes dans un état de fatigue avancé ou vous sentez indisposé.

Une utilisation prolongée du bain nordique peut provoquer une déshydratation et se baigner dans une eau trop chaude peut causer un arrêt cardiaque.

Quand le bain nordique n'est pas utilisé, le couvercle doit être placé dessus pour éviter que des impuretés ne viennent dans le bain.

INFORMATIONS TECHNIQUES		
	BlackIce	NordicIce
Nombre de personnes recommandées	1	1
Hauteur externe de la paroi	92 cm	92 cm
Diamètre externe du bain	115 x 75 cm	131 x 90 cm
Profondeur maximum de l'eau	87 cm	87 cm
Volume d'eau maximal	500 l	500 l

# GARANTIE

Nos tonneaux et nos bassins sont garantis 24 mois contre tout défaut de matériel ou de fabrication. La garantie entre en vigueur lorsque l'utilisateur a pris connaissance du mode d'emploi et le respecte.

**AVERTISSEMENT !** La garantie ci-dessus ne s'applique pas aux produits destinés à des fins commerciales. Concernant des pratiques commerciales, la garantie s'entend pour 6 mois.

- La garantie ne couvre pas les éventuels défauts typiques des matériaux en bois. Par ex., les variations de couleurs, les variations d'humidité, l'apparition de fissures et autres effets similaires. Une fuite d'eau du tonneau liée à l'humidité normale du bois du tonneau n'est pas couverte par la garantie.
- La garantie ne couvre pas non plus les dommages occasionnés par une utilisation erronée.
- La garantie ne couvre aucun dommage causé par le gel, car une utilisation correcte permet d'éviter tout dommage de ce genre.
- La garantie ne couvre pas l'éventuelle corrosion par l'usage de produits chimiques non adaptés. Le taux PH est à surveiller tout particulièrement et le dosage des produits chimiques ne peut pas être trop élevé. L'usage de doses automatiques de produits chimiques est interdit dans le bassin.
- La garantie ne couvre pas les frais intermédiaires, comme, par exemple, la construction d'une terrasse ou des démolitions.



Pour les cas liés à la garantie, contactez immédiatement votre vendeur. Le recours à des entreprises de réparation indépendantes pour le produit entraîne une rupture de la garantie.

## POMPE À CHALEUR DUAL AVANTOPOOL

Veuillez consulter les informations relatives à la garantie dans le mode d'emploi du fabricant de l'appareil.

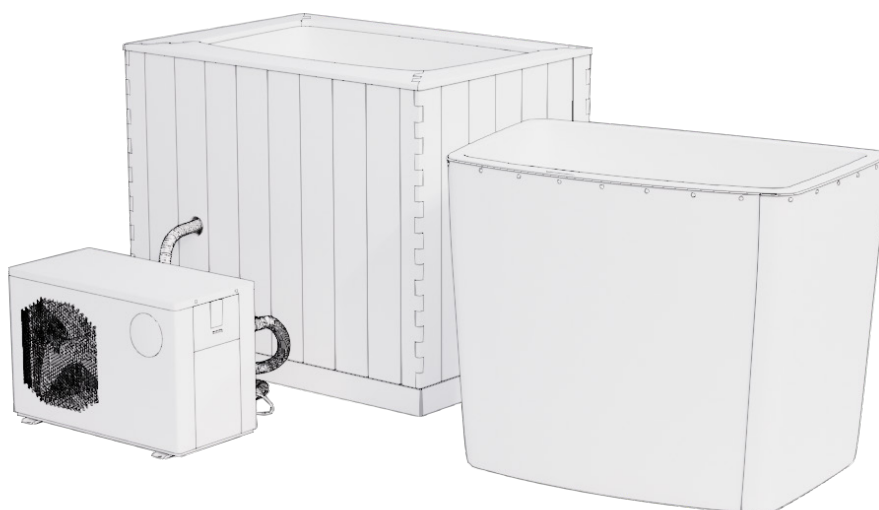
## RECYCLAGE DU PRODUIT

Les parties métalliques du produit doivent être déposées dans un point de recyclage de métal et les parties en bois peuvent être brûlées. Le bois traité est considéré comme un déchet dangereux. Le bois composite peut être éliminé en le brûlant en petites quantités avec le bois. Les autres parties font partie des déchets ménagers.

Symbole	Matériau	Lieu où utilisé dans les cuves de Kirami	Disposition
	Plastique LDPE	Plastique de la partie intérieure du bassin	Peut être brûlé, peut être jeté avec les déchets produisant de l'énergie, par exemple.
	Plastique PP	Pièces des tuyaux	Peut être brûlé, peut être jeté avec les déchets produisant de l'énergie, par exemple.

**GEBRUIKSAANWIJZING**

# NordicIce BlackIce



**Controleer de inhoud van de zending direct bij ontvangst!  
Lees deze instructie goed door en bewaar deze eventueel voor later.**



## WAARSCHUWINGEN - ALGEMEEN

Pas op! Verdrinkingsgevaar (vooral voor kinderen jonger dan 5 jaar) Zorg ervoor dat ongeoorloofde toegang van kinderen tot het bad verhinderd wordt. Een volwassen toezichthouder dient de toegang af te sluiten of een veiligheidsmiddel te installeren dat de toegang tot het bad verhindert (afsluitbaar deksel). Ter voorkoming van letsel bij gebruik van het bad moet worden zeker gesteld dat kinderen voortdurend onder toezicht van een volwassene staan.

Pas op! - Wanneer in het bad een pomp wordt gebruikt, bijv. in de filterinstallatie. Wanneer het beschermende rooster van het zuigsysteem moet worden vervangen, moet worden gecontroleerd of de stromingssnelheid past bij het nieuwe rooster. Gebruik het bad nooit wanneer het beschermende rooster van het zuigsysteem stuk is of ontbreekt. Gebruik uitsluitend door de fabriek geleverde originele onderdelen.

Waarschuwing! - Ter verlaging van het risico op letsel of ziek worden:

- De temperatuur van het badwater mag nooit hoger worden dan 40 °C. Lagere temperaturen worden aangeraden voor kleine kinderen en wanneer het gebruik langer duurt dan 10 min. Aangeraden wordt rekening te houden met beperkingen in verband met de gezondheid alvorens het bad te gebruiken.
- Omdat een te hoge watertemperatuur het risico op beschadiging van de foetus in het begin van de zwangerschap verhoogt, moet bij gebruik van het bad door zwangere vrouwen de watertemperatuur worden verlaagd en de gebruiksduur verkort en dient ook rekening te worden gehouden met beperkingen in verband met de gezondheid.
- Alvorens in het bad te gaan, moet de gebruiker de watertemperatuur controleren.
- Gebruik van alcohol, drugs of medicijnen vóór of tijdens gebruik van het bad kan leiden tot bewusteloosheid en verdrinkingsgevaar.
- Personen met gezondheidsproblemen moeten om advies betreffende hun gezondheidssituatie vragen, alvorens het bad te gebruiken.
- Personen die medicijnen gebruiken moeten om advies betreffende hun gezondheidssituatie vragen, alvorens het bad te gebruiken, omdat sommige medicijnen vermoeidheid kunnen veroorzaken of de hartslag, bloeddruk of bloedsomloop kunnen beïnvloeden.
- Doe het hoofd niet onder water.
- Vermijd het inslikken van water.

Lees deze gebruiksaanwijzing zorgvuldig door en begrijp wat erin staat, voordat u het bad installeert en gebruikt. In deze waarschuwingen, instructies en veiligheidsmaatregelen worden de meest voorkomende risico's bij wateractiviteiten behandeld, maar ze kunnen niet alle mogelijke risico's en gevaren dekken. Wees alert, gebruik uw gezond verstand en neem verstandige beslissingen bij alle met water verband houdende activiteiten.

Het product is uitsluitend bedoeld voor privégebruik buitenshuis, op de grond geïnstalleerd of ondersteut en deels verzonken bijv. in een terras De hottubs zijn voor transport op een pallet geplaatst. De hottub mag niet aan de randen van de kuip worden opgetild - probeer altijd de kuip bij de bodem op te tillen. In het geval dat de hottub op zijn kant wordt geleverd, dient deze zo snel mogelijk in de juiste positie te worden rechtgezet, zodat de kuip niet ovaal wordt en de bodem niet loskomt van de zijkanten.

Wanneer het product niet in de geleverde onderdelen naar de plaats van installatie kan worden gedragen, kan daarvoor mogelijk een hijskraan worden gebruikt.

## WAARSCHUWINGEN - DUAL

Deze handleiding bevat algemene aanwijzingen. Meer gedetailleerde en uitgebreide instructies zijn te vinden in de gebruikershandleiding die bij Avantopool wordt geleverd.

- Voor reparaties neemt u contact op met de klantendienst. Het reparatieproces moet verlopen volgens deze handleiding. Elk onderhoud door niet-professionals is verboden en tast de garantie aan.
- Verkeerd gebruik kan tot blessures of schade aan de apparatuur leiden.
- Zorg ervoor dat het bad vóór gebruik van de unit volledig gevuld is en dat er geen lucht meer in de buizen zit. Het is verboden om deze apparatuur op te starten voor er een bepaald waterniveau bereikt is. Anders kan de apparatuur schade oplopen en kan de garantie vervallen.
- Als u voor een reparatie de stroom moet uitschakelen, wacht u 1 minuut nadat u de stroom heeft uitgeschakeld vooraleer u de printplaat aanraakt. Zo voorkomt u condensatorontlading met elektrische schokken als gevolg.
- De koel-unit moet verticaal in de originele verpakking worden geplaatst en vervoerd. Als dat niet het geval is, wacht u 24 uur voor u de unit aansluit op de stroom.
- Zorg er vóór de installatie voor dat u zeker bent van de stroomaansluiting, spanning en frequentie.
- Een foutieve installatie kan tot brand, elektrische schokken, defecten of lekken leiden.
- Zorg ervoor dat er geen water bij de elektrische onderdelen kan.
- De unit kan beschadigd worden door ernstige oververhitting van het product als gevolg van nalatigheid, zoals het bedekken van het ventilatierooster van de koeleenheid met handdoeken, kleding of andere voorwerpen, of door de koeleenheid te dicht bij een muur te zetten in een ruimte met onvoldoende isolatie.
- Voeg geen zout of andere mineralen toe aan het water.
- Deze apparatuur mag niet door kinderen worden gebruikt. Tijdens het gebruik moeten kinderen met het oog op hun eigen veiligheid steeds onder toezicht staan van een volwassene.
- Personen met een voorgeschiedenis van hartaandoeningen, lage of hoge bloeddruk, problemen met de bloedsomloop, diabetes of andere aandoeningen die medische behandeling vereisen, moeten vóór het gebruik van het bad een arts raadplegen.
- Personen die medicijnen gebruiken, moeten vóór het gebruik van het bad een arts raadplegen. Sommige medicijnen kunnen namelijk slaperigheid veroorzaken, terwijl andere medicijnen de hartslag, bloeddruk en bloedsomloop kunnen beïnvloeden.
- Zwangere vrouwen moeten vóór het gebruik van het bad een arts raadplegen.
- De unit mag niet in direct zonlicht gebruikt worden omdat dit tot oververhitting van het toestel kan leiden.



In de winter of bij temperaturen onder de 0 °C moet u het water bij niet-gebruik uit de koel-unit verwijderen. Anders loopt de unit schade op door bevriezing, wat niet door de garantie gedekt wordt. Bij temperaturen onder de -7 °C mag het toestel buiten niet gebruikt worden.



Als de omgevingstemperatuur onder de 0 °C ligt, laat u de unit draaien op "Automatic"-modus en schakelt u de "active mode"-timer niet in. Anders bevriest het systeem.

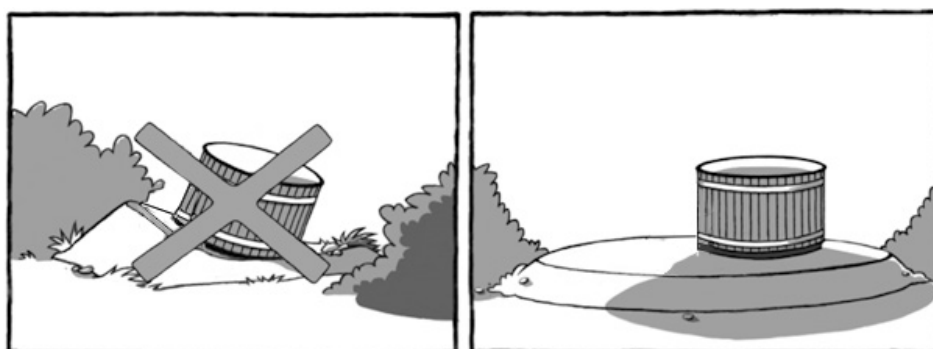
# INSTALLATIE

## De ondergrond

Het is belangrijk dat u de hot tub op een vlakke ondergrond plaatst die sterk genoeg is om het volledige gewicht van de hot tub te dragen (ca. 800 kg). De ondergrond kan afgevlakt worden, bijv. met houtsnippers (zie onderstaande afbeelding) of als u een stevigere ondergrond wilt, kunt u beton storten en hier tegels op leggen. Let er ook op dat de hot tub niet op een grasveld staat of op een plaats waar langdurig gras groeit, omdat anders het hout niet kan ademen en eerder kan rotten. De rubberen basis van een hot tub op EPS basis kan met aarde worden bedekt, zolang de uiteinden van de houten panelen voldoende kunnen ademen.

Omdat de rand van het bad meer dan 85 cm hoog is, moet aan de buitenkant een trap worden geplaatst om gemakkelijker in en uit het bad te komen, of moet het bad zo worden geïnstalleerd dat u er bijv. vanaf het terras in kunt stappen.

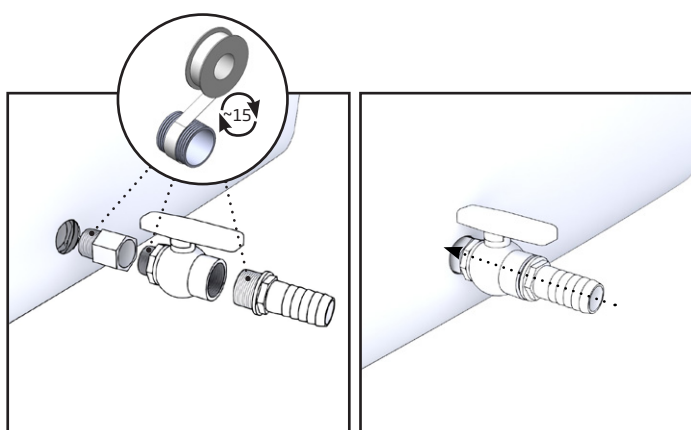
Let bij het kiezen van de plaats voor de hot tub op dat u voldoende ruimte hebt voor onderhoud. Indien nodig moet de hottub kunnen worden verplaatst, ook al is hij bijvoorbeeld in het terras verzonken. De garantie dekt geen indirecte kosten, zoals het verwijderen of aanleggen van terrassen.



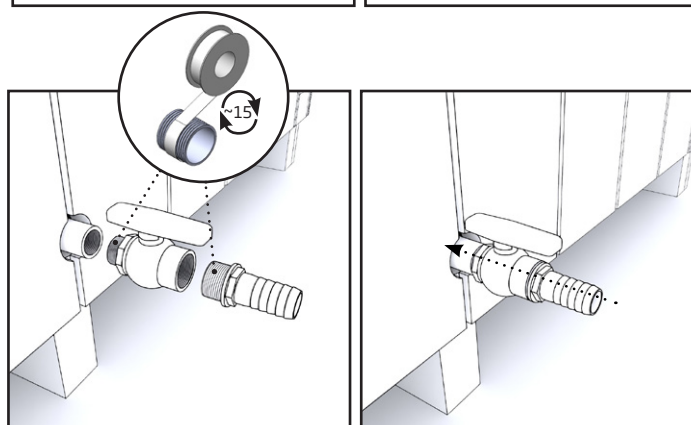
## Waterafvoer

De afvoer zit aan de overkant van de koeleenheid. Plan de plaats van uw hottub zo dat de waterafvoer geen problemen kan veroorzaken. Leid het water af met een waterslang.

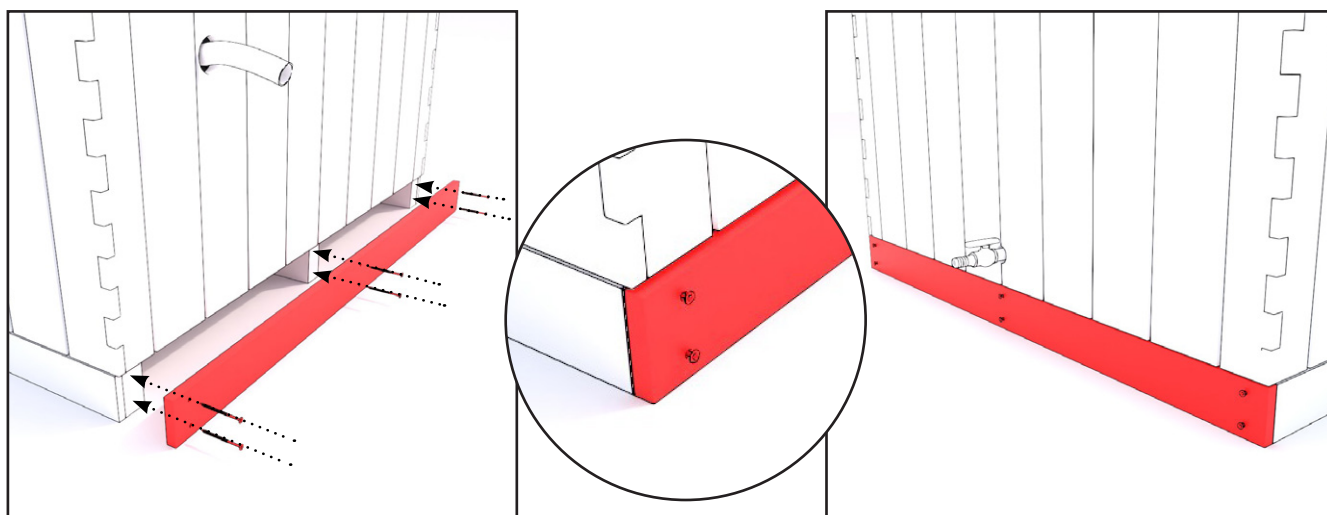
### BlackIce:



### NordicIce:



## Afdekstrips - Nordiclce

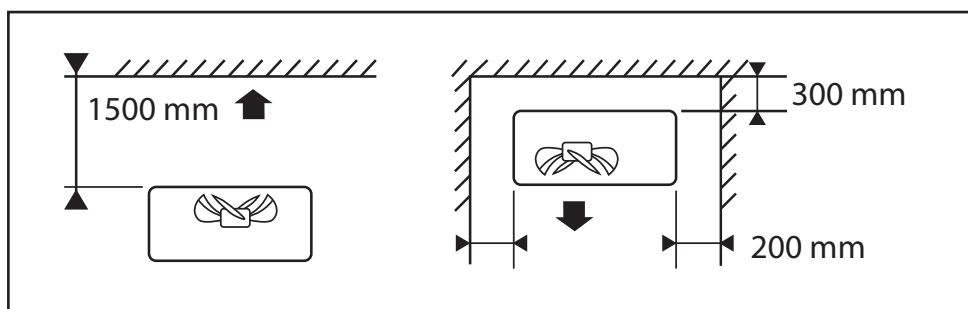


Slotte plaatst u de afdekstrips op de transportpallet met de zes bruine terrasschroeven aan voor- en achterzijde.

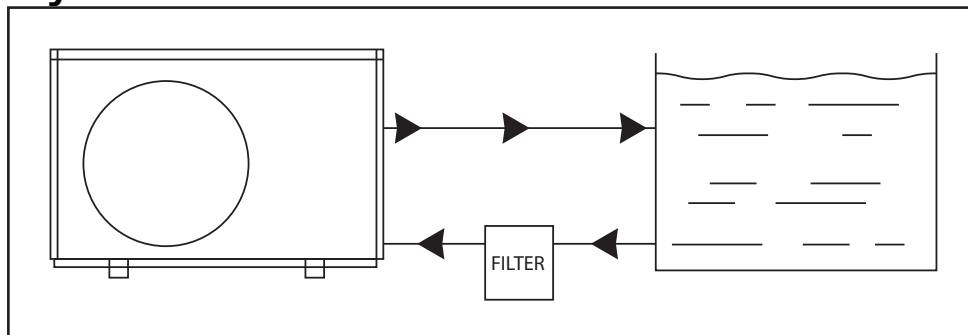
## Installatieafstand

De koel-unit moet in een goed geventileerde ruimte geplaatst worden. Deze ruimte moet minstens deze afmetingen hebben:

- Min. afstand tussen de voorkant van de unit en de muur = 1500mm (150 cm)
- Min. afstand tussen de achterkant van de unit en de muur = 300mm (30 cm)
- Min. afstand tussen de zijkanten van de unit en de muur = 200mm (20 cm)

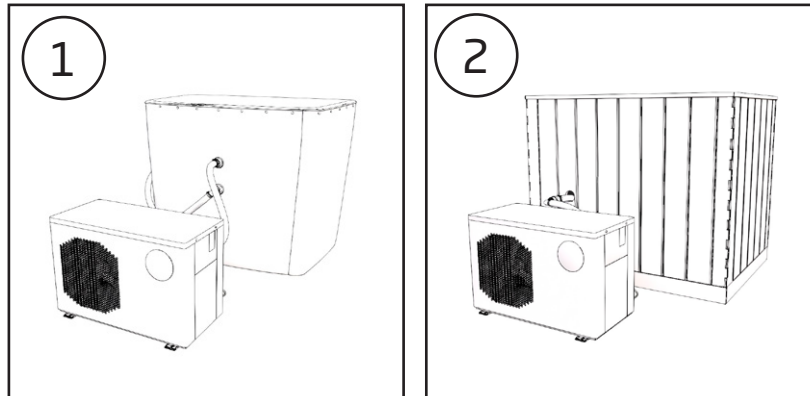


## Lay-out van de watercirculatie tussen de unit en het bad



## AANSLUITING OP HET BAD

De warmtepomp met twee luchtbronnen is op de BlackIce- en NordicIce-baden iets anders geïnstalleerd. Lees de gedetailleerde aansluitinstructies bij de handleiding van de warmtepomp.



## GEBRUIK

### Operationele adviezen

Er mogen geen chemicaliën worden gedoseerd, wanneer er mensen in het bad zitten.

Houd bij het vullen van de kuip rekening met het aantal mensen, omdat deze waterverplaatsing veroorzaakt als ze het water ingaan. Gebruik de minimale hoeveelheid water als er veel mensen in de kuip zitten.

“Alvorens de temperatuur te meten moet het water worden gemengd, zodat het warme oppervlaktewater mengt met het koude bodemwater en verkeerde meetwaarden worden voorkomen. Meng het water vóór de temperatuurmeting en voordat u in bad gaat. Ook wordt aanbevolen om de watertemperatuur te controleren bijv. door met uw elleboog te voelen, voordat u in bad gaat.”

“Volg de watertemperatuur terwijl u in het bad zit en verlaag of verhoog de temperatuur desgewenst. De stookbehoefte terwijl in het bad zit hangt af van het bad, de omgevingstemperatuur en de windcondities.”

LET OP! Zorg er bij vorst voor dat het water in het bad niet bevriest. Laat het bad leeglopen of zorg voor voldoende verwarming. Als de kans bestaat dat het vriest, moet je het water goed in de gaten houden. De plastic afvoerbuïs en de kelp bevriezen heel snel.

LET OP! Bij het legen van de kuip moet u de afdekking een beetje open laten, zodat er geen vacuüm in de kuip ontstaat.

Als u gebruik maakt van uw eigen pomp voor het vullen van de kuip, verwijderen dan na het vullen van de pompslang. Veel pompen hebben geen terugslagklep die vermeldt dat het water uit de kuip stroomt als de pomp wordt uitgeschakeld.

## GEBRUIK - DUAL



De gedetailleerde instructies voor het gebruik van de dual-koeleenheid vindt u in de handleiding bij het apparaat.

## HET BAD VULLEN EN DE LUCHT UIT DE UNIT LATEN

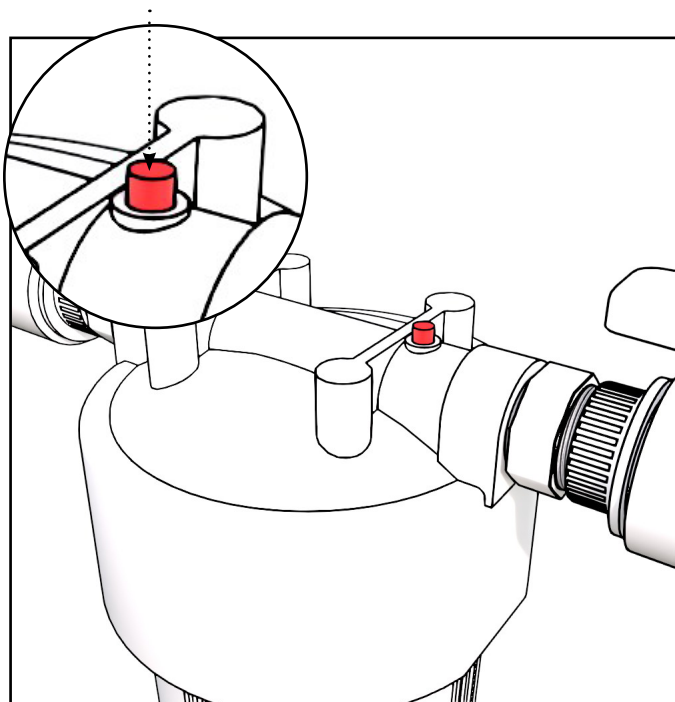
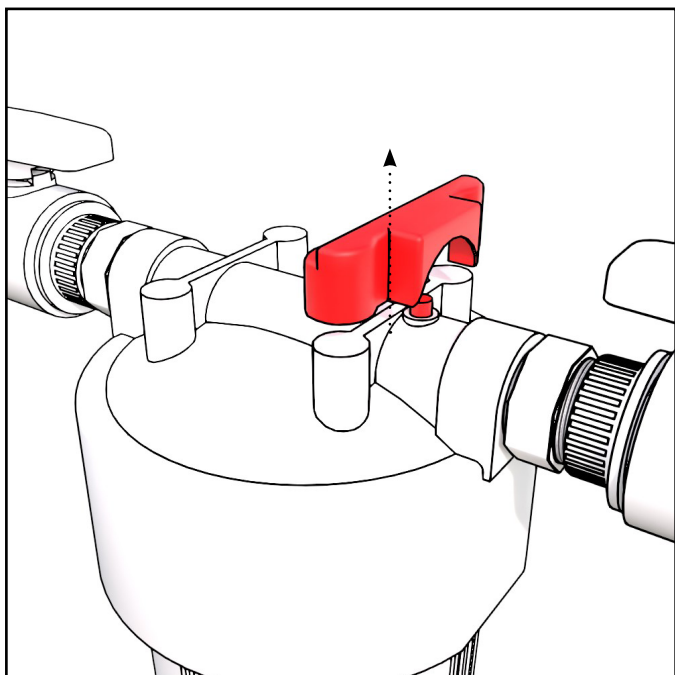


Verwijder het veiligheidsrooster van de kleppen op de afbeelding. Sluit de onderste voorklep af met de meegeleverde plug



Gebruik bij het vullen van het bad een tuinslang om het water door de bovenste klep te laten lopen en de lucht uit de unit te laten. Start de dualex-warmtepomp.

Als er geen lucht uit de unit komt en het display na één minuut foutmelding P01 toont, haalt u het toestel uit het stopcontact en start u het opnieuw op. Zodra u het water ziet stromen, vult u het zwembad tot het gewenste niveau.



Daarnaast verwijderd u de lucht uit het filter door eerst het deksel van de bovenkant van het filter te tillen. Druk op de ontluuchtingsknop op het filter tot er water door de opening stroomt.



Zodra het water in de unit circuleert, verwijderd u de plug en plaatst u het veiligheidsrooster terug.

## ALGEMEEN ONDERHOUD EN WATERKWALITEIT

Om hetzelfde water langere tijd te kunnen gebruiken, kunt u indien nodig zowel chemicaliën als een filter of andere reinigingsmiddelen gebruiken. Alleen chemicaliën en een filter kunnen het water voor langere tijd hygiënisch schoon houden. Voor nadere informatie over filters en chemicaliën kunt u terecht bij uw dealer.

Wanneer in het bad voor zwemmen geschikt natuurlijk water wordt gebruikt (geen drinkwater) en geen desinfecterende chemicaliën, mag het water ter voorkoming van ongewenste bacteriegroei niet langer dan een uur worden gebruikt en mag de verwarmingstijd niet langer dan 2 uur bedragen. Om dit bereiken moet tijdens de verwarming een deksel worden gebruikt.

Desinfecterende chemicaliën zoals chloor zijn geschikt voor openbaar gebruik. Voor gebruik thuis bestaan er chemicaliën op zuurstofbasis als vervanging voor chloor, die geschikt zijn voor het desinfecteren van kleine hottubs. De instructies voor de dosering van chemicaliën worden normaal gesproken in de verpakking bijgeleverd en dienen te worden opgevolgd. Een te hoge dosering zou kunnen leiden tot corrosie van de onderdelen van de hottub.

**LET OP!** Bij gebruik van chemicaliën dient de pH van het water altijd in de gaten en binnen bepaalde grenzen te worden gehouden, tussen de 7,0 en 7,6. Bij gebruik van chemicaliën daalt de pH meestal, wat de onderdelen van de hottub zou kunnen aantasten. Het is niet toegestaan trichloor of dergelijke stoffen in de hottub te gebruiken, behalve als het gaat om tabletten van maximaal 20g waarvan de concentratie niet al te hoog is. Gebruik uitsluitend door de fabrikant aanbevolen chemicaliën. Chemicaliën in tabletvorm moeten altijd met een dispenser in de hot tub worden opgelost en mogen nooit direct in de hot tub gedaan worden.

Gebruik in deze kleine hottubs geen chemicaliën bedoeld voor gebruik in een zwembad. Deze zijn te geconcentreerd en kunnen leiden tot corrosie van het materiaal. Houdt u er ook rekening mee dat zelfs chemische doseerapparaten in de gaten dienen te worden gehouden door de pH van het water en andere waarden regelmatig te meten.

Als de hot tub voor demonstratiedoeleinden met water gevuld is, moet het water altijd chemisch behandeld worden.

Het is aan te raden om het bad bij niet-gebruik af te dekken, zodat er geen vuil en afval in kan. We hebben hiervoor speciale dekzeilen die je als accessoire kunt kopen. Bij niet-gebruik moet het zeil op een schone ondergrond gelegd worden, dus niet op de grond. Zo raken er geen onzuiverheden in het bad wanneer het zeil erop wordt gelegd.

Onderhoud van het bad. Zorg ervoor dat het water schoon en helder is. Naargelang de gebruiksfrequentie kan het zijn dat u af en toe chloor moet gebruiken om het water te desinfecteren (zeker bij intensief openbaar gebruik).

Op dagelijkse basis:

- Controleer het waterniveau.

Op wekelijkse basis:

- Maak de eventueel vuile waterleiding en het filter schoon.
- Spoel het filter grondig onder warm lopend water of een douche (gebruik geen hogedrukreinigers aangezien dit het filter kan beschadigen).
- Het filterpatroon moet steeds vervangen worden als de watercirculatie na het schoonmaken van het filter een normaal niveau bereikt. Naargelang de gebruiksfrequentie moet het filter elke 2 of 4 maanden worden vervangen.



- Controleer de pH-waarde van het water, die op een normatief niveau moet blijven (7,2- 7,6). Pas de pH-waarde eventueel aan met pH+ - or pH--chemicaliën.

Het gebruik van chloor:

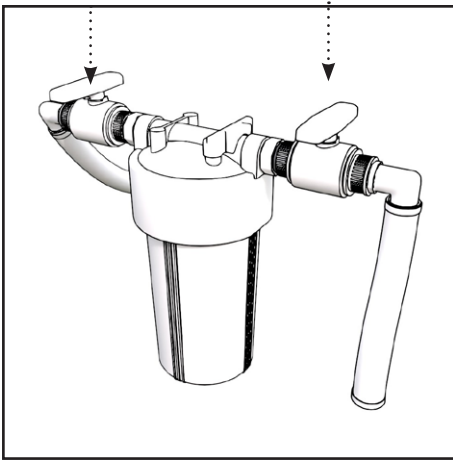
- Bij intensief dagelijks gebruik van het bad is het aanbevolen om een halve theelepel chloor (natrium diklorisocyanurat, dihydraat) aan het water toe te voegen tot een van 0,3 - 1,2 ppm vrij chloorniveau.
- Als er meer dan 10 gebruikers per dag zijn of als het water warmer wordt dan 15 °C, is het aanbevolen om frequent chloor (natrium diklorisocyanurat, dihydraat) aan het water toe te voegen om een 0,3 - 1,2 ppm vrij chloorniveau te behouden.

## Onderhoudstips

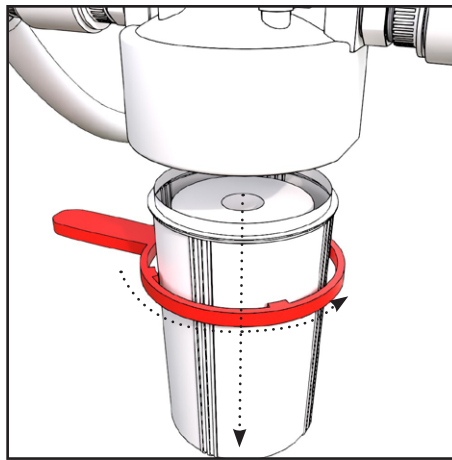
- Controleer regelmatig de (stroom)kabels. Neem bij eventuele problemen contact op met uw lokale dealer.
- Reinig/stofzuig regelmatig de koel-unit (normaal elke 2-4 maanden) om zeker te zijn van een goede ventilatie.
- Haal de koel-unit uit het stopcontact als deze niet wordt gebruikt.
- Als de koel-unit een langere periode niet in gebruik is, laat u al het water eruit lopen.
- Voeg geen zout of andere mineralen toe aan het water.
- Probleemoplossing
  - Als het bedieningspaneel leeg is en de koel-unit niet actief is, controleert u de stroomtoevoer en/of controleert u of de aardlekschakelaar geactiveerd is. Als de stroomtoevoer oké is maar de aardlekschakelaar de stroom heeft uitgeschakeld, drukt u op de reset-knop om de unit opnieuw op te starten. Als het probleem blijft bestaan, haalt u de stekker uit het stopcontact en neemt u contact op met de dealer of fabrikant.
  - Als er na het inschakelen van de unit geen watercirculatie is, zet u de unit eventjes uit en opnieuw aan. Dit kan het resultaat zijn van luchtsluizen in de buizen. Herhaal dit indien nodig tot het water begint te circuleren.
  - Als het water niet correct circuleert, controleert u het waterniveau en de toestand van het filter (filterpatroon indien gebruikt). Voeg indien nodig meer water toe. Maak indien nodig het filter schoon of vervang het patroon. Als het probleem blijft bestaan, neemt u contact op met de dealer of fabrikant.ongelma jatkuu, ota yhteyttä jälleenmyyjään.

# SCHOONMAKEN EN VERVANGEN VAN FILTERPATROON

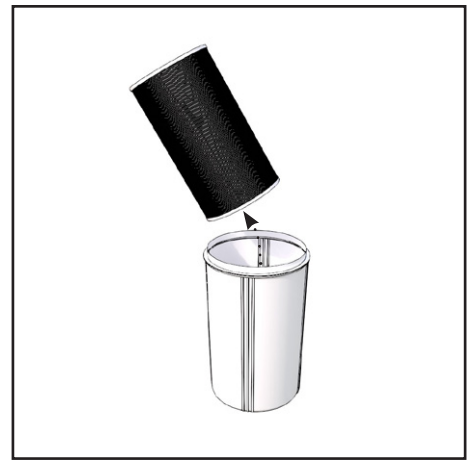
Het filter moet regelmatig worden schoongemaakt om het water in het systeem schoon te houden en te vermijden dat het filter verstopt. Vervang het filterpatroon wanneer dat nodig is, normaal elke 2-4 maanden volgens het gebruik.



Schakel de stroomtoevoer uit en sluit beide kogelkleppen.



Verwijder de filterbehuizing door deze te draaien. Als de filterbehuizing te fel spant en u deze moeilijk kunt openen, gebruikt u het meegeleverde openingsgereedschap.

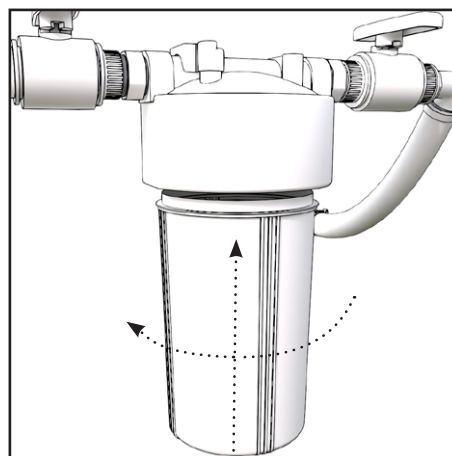
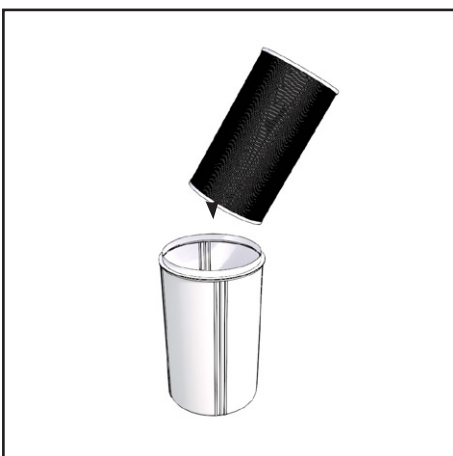
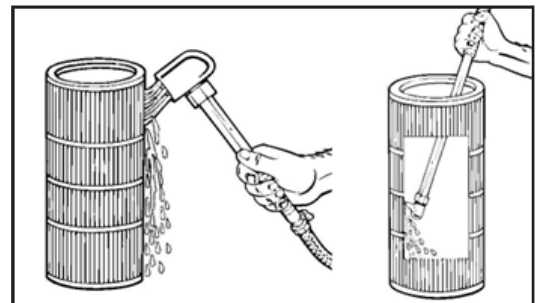


Verwijder indien nodig het filterpatroon en maak de behuizing schoon.

## Wassen

Om zeker te zijn van het beste resultaat bij het reinigen van de filterpatroon, wordt aangeraden hem eerst onder stromend water voor te spoelen en daarna de hele patroon ten minste 6 uur in een emmer te weken en daarna opnieuw de binnen- en buitenzijde onder stromend water te spoelen.

Wassen dient te geschieden met druk van binnen naar buiten en vanaf de buitenzijde alleen met een tuinslang (zonder druk). Voor het beste reinigingsresultaat: laat het filter drogen en borstel het oppervlak van het droge filter voorzichtig om het fijnste vuil te verwijderen. Het filter moet indien nodig en ten minste een keer per jaar worden vernieuwd.



Plaats het nieuwe of schoongemaakte filter terug in de behuizing.

Schroef de behuizing opnieuw op z'n plek en span aan met de hand.

# ONDERHOUD EN VEILIGHEID VAN DE HOTTUB

## **Thermisch behandeld hout**

Als u de kleur van de hot tub wilt behouden, moet de buitenzijde minimaal één keer per jaar worden geolied met een UV-beschermend houtbeschermingsmiddel. In de fabriek worden de hot tubs behandeld met de watergedragen houtolie Teknoshield 4015. Voor nabehandeling wordt aanbevolen een vergelijkbaar product te gebruiken in een kleur naar keuze. In Finland is Teknos Woodex Aqua geschikt voor dit doel. In andere landen kunnen verschillende houtoliën of transparante beitsen worden gebruikt, zowel op waterbasis als op basis van oplosmiddelen.

## **Reiniging**

Hou het bad schoon en hygiënisch door het regelmatig goed schoon te maken en te drogen. Schoonmaken kan bijvoorbeeld met een doek met dennenzeep of een Kirami Bio-oplossing. Laat de afvoerkraan openstaan nadat u het bad hebt laten leeglopen en hebt schoongemaakt, zodat al het water uit de buizen kan.

# VEILIGHEID

## **Veiligheid voor kinderen**

Zorg voor de veiligheid van kinderen in en nabij het bad. Op kinderen moet te allen tijde continu, actief en waakzaam toezicht worden gehouden. (Bedenk dat kinderen onder de 5 jaar het grootste risico lopen om te verdrinken.) Wijs een volwassene aan om toezicht te houden op het bad, zolang dat wordt gebruikt. Niet-zwemmers en slechte zwemmers moeten gebruik maken van zwemhulpmiddelen.

Wanneer het zwembad niet wordt gebruikt of bewaakt, moet al het speelgoed dat kinderen naar het bad zou kunnen lokken uit het bad en de omgeving ervan worden verwijderd. Bij het bad moet een veiligheidsdeksel (afsluitbaar deksel) of een ander middel dat de toegang belemmert worden gebruikt om ongeoorloofde toegang tot het bad te verhinderen. Voor Kirami-hottubs zijn slotsystemen voor deksels en volledig afsluitbare dekselmodellen verkrijgbaar.

Belemmeringen, kleden, deksels, alarmsystemen en soortgelijke beveiligingen zijn zeker nuttig, maar kunnen niet dienen als vervanging voor continu toezicht. Bij het bad zouden zich reddingsmiddelen moeten bevinden (bijv. een reddingsboei). In de nabijheid van het bad zou zich een telefoon en een lijst met alarmnummers moeten bevinden.

## **Veilig gebruik van het bad**

Moedig alle gebruikers van het bad aan om te leren zwemmen.

Leer om eerste hulp te geven (reanimatie) en onderhoud die vaardigheid. Door eerste hulp te geven kunt u iemands leven redden.

Leer alle gebruikers van het bad, ook kinderen, wat ze moeten doen in een noodsituatie.

Spring of duik nooit in ondiep water. Dat kan leiden tot ernstig letsel of zelfs de dood.

Gebruik het bad niet onder invloed van alcohol of medicijnen die veilig gebruik van het bad kunnen beïnvloeden.

Verwijder badkleed of -deksel volledig voordat u in bad gaat.

Bescherm zwemmers tegen door water overgedragen ziekten door hen te adviseren het waterbehandelingssysteem te gebruiken en goede hygiëne te handhaven. Instructies voor de behandeling van water vindt u in de gebruikershandleiding.

Bewaar chemicaliën buiten bereik van kinderen.

Volg de op de hot tub of op een goed zichtbare plek op maximaal 2 m van het bad aangebrachte

instructies.

Verplaatsbare trappen moeten na verwijdering worden bewaard op een veilige plaats, buiten bereik van klimmende kinderen.

Zorg voor de veiligheid van de route en de trap naar het bad, vooral bij vorst wanneer het water bevriest en het glad wordt.

Maak het badwater niet te heet. De hoogste aan te bevelen temperatuur is 37°C.

Lijders aan een besmettelijke huidziekte doen er goed aan de hottub niet te gebruiken. Hartpatiënten doen er goed aan de badwatertemperatuur onder de 37 °C te houden.

Bij een bad in de koude buitenlucht is het goed een hottub muts te gebruiken, om te voorkomen dat u kouvat.

Ga niet in bad als u misselijk of vermoeid bent.

Een lang verblijf in het bad kan leiden tot vochtverlies en te warm badwater kan in het ergste geval leiden tot een hitteberoerte.

Als u een deksel voor de hot tub gebruikt, moet u, als het niet in gebruik is, dit vrij van de grond neerleggen, zodat er geen verontreinigingen in de hot tub kunnen komen.

joutumiselta altaaseen.

TECHNISCHE GEGEVENS		
	BlackIce	NordicIce
Aanbevolen aantal personen	1	1
Hoogte van het bad bij de rand	92 cm	92 cm
Buitendiameter van het bad	115 x 75 cm	131 x 90 cm
Maximale waterhoogte in het bad	87 cm	87 cm
Maximale waterinhoud	500 l	500 l

# GARANTIE

Wij bieden op onze hottubs 2 jaar garantie op het materiaal en de fabricage. De garantie is van kracht wanneer de gebruiker de instructies heeft gelezen en opvolgt.

LET OP! Bij commercieel/ professioneel gebruik, 6 maanden garantie.



- De garantie dekt geen kenmerken die typisch zijn voor de verschillende materialen. Dit geldt bijv. voor verkleuring, veranderingen in de luchtvochtigheid, barsten en dergelijke van hout. Lekkage veroorzaakt door een normale luchtvochtigheid is niet gedekt.
- De garantie dekt geen schade veroorzaakt door verkeerd gebruik.
- De garantie dekt geen schade veroorzaakt door bevriezing, daar dit door correct gebruik kan worden voorkomen.
- De garantie dekt geen enkele corrosievorming, o.a. als gevolg van een verkeerd gebruik van chemicaliën. Vooral de pH-waarde moet juist zijn en de concentratie aan chemicaliën mag niet te hoog zijn. Gebruik geen chemische doseermachines in de hottub.
- De garantie dekt geen indirecte kosten, zoals de kosten voor het aanleggen of demonteren van het terras of een hijskraan.
- Neem over garantiezaken contact op met uw dealer. Als u probeert het product zelf te repareren, komt de garantie te vervallen.

## DUAL avantopool Warmtepomp

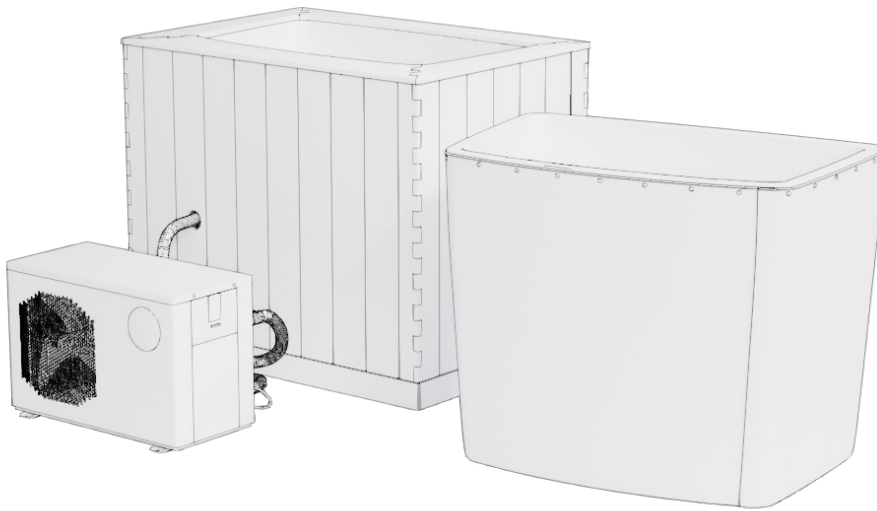
Raadpleeg de garantie-informatie in de handleiding van de fabrikant van het toestel.

## AFVOEREN VAN HET PRODUCT

Raadpleeg uw lokale afval beheerder voor meer informatie. De metalen onderdelen van het product dienen te worden gerecycled en de houten onderdelen kunnen worden verbrand. Behandeld hout is giftig afval. Composiethout kan in kleine hoeveelheden samen met ander hout worden verbrand. De andere onderdelen gelden als huishoudelijk restafval.

Symbool	Material	Plaats waar gebruikt	Beschikking
	LDPE-plastics	Plastic binnenin de kuip	Mag worden verbrand; en als energieafval worden afgevoerd. Vraag na bij de lokale afvalbeheerder.
	PP-plastics	Leidingen	Mag worden verbrand; en als energieafval worden afgevoerd. Vraag na bij de lokale afvalbeheerder.

**KÄYTTÖOHJEET**  
**NordicIce**  
**BlackIce**



**Controllare subito il contenuto del pacco!**

**Studiare attentamente le istruzioni e conservarle come futuro riferimento.**

## AVVERTENZE - GENERALI

Pericolo! - Rischio di annegamento accidentale (in particolare per i bambini al di sotto dei 5 anni). Fare attenzione ad impedire l'accesso non autorizzato alla tinozza ai bambini. È possibile farlo mediante il controllo di un adulto che metta in sicurezza i mezzi di accesso o installando un dispositivo di protezione di sicurezza (coperchio bloccabile) sulla tinozza. Per evitare incidenti durante l'uso della tinozza, assicurarsi che i bambini siano tenuti costantemente sotto controllo.

Pericolo! - Rischio di lesioni. Se si utilizza una pompa con la tinozza, ad esempio con il sistema di filtraggio. Nel caso in cui sia necessario sostituire i raccordi di aspirazione (griglie di protezione), accertarsi che la portata sia compatibile. Non utilizzare mai la tinozza se i raccordi di aspirazione (griglie di protezione) sono rotti o mancanti. Utilizzare solo ricambi originali forniti dalla fabbrica.

AVVERTENZA – per ridurre il rischio di lesioni/ferimenti:

- L'acqua in una tinozza non deve mai superare i 40 °C. Si consiglia una temperatura dell'acqua più bassa per i bambini piccoli e nel caso in cui la tinozza viene usata per oltre 10 min. Consultare un medico prima dell'uso.
- Poiché una temperatura dell'acqua troppo elevata potrebbe causare danni al feto durante i primi mesi di gravidanza, limitare la temperatura dell'acqua calda e l'uso, oltre a consultare un medico.
- Controllare la temperatura dell'acqua prima di entrare nella tinozza.
- L'uso di alcool, droghe, o farmaci prima o durante l'uso della tinozza potrebbe causare incoscienza con il rischio di annegamento.
- I soggetti affetti da patologia devono consultare un medico prima di utilizzare una tinozza.
- I soggetti che assumono farmaci devono consultare il medico prima di usare una tinozza, poiché alcuni farmaci possono indurre sonnolenza, mentre altri possono influenzare la frequenza cardiaca, la pressione sanguigna e la circolazione.
- Non mettere la testa sott'acqua.
- Non ingerire l'acqua della tinozza.

Leggere attentamente, comprendere e seguire tutte le informazioni contenute nel presente manuale utente prima di installare e utilizzare la tinozza. Queste avvertenze, istruzioni e linee guida di sicurezza riguardano alcuni rischi comuni che possono verificarsi con le attività ricreative con l'acqua, ma non possono coprire tutti i rischi e i pericoli in tutti i casi. Usare sempre cautela, buon senso e razionalità durante qualsiasi attività acquatica.

Il prodotto è destinato esclusivamente all'uso privato all'aperto e all'installazione fuori terra o parzialmente incassata con supporto esterno, ad esempio in terrazza. Le vasche sono dotate di un telaio o di un pallet di trasporto per il trasporto. È necessario rimuoverlo prima del posizionamento finale della tinozza.

Non sollevare la tinozza dai suoi bordi. La tinozza deve essere sempre sollevata dal fondo. Nel caso in cui la tinozza sia stata trasportata lateralmente, deve essere girata nella posizione corretta il più presto possibile, in modo che non diventi ovale e il fondo non si stacchi dai lati.

Se il prodotto non può essere trasportato manualmente nel luogo di installazione pianificato, potrebbe essere necessario un'attrezzatura di sollevamento specializzata (ad esempio una gru)

## AVVERTENZE - DUAL

Le seguenti istruzioni rappresentano le linee guida generali. Istruzioni più dettagliate e complete sono contenute nel manuale d'uso fornito da dualex.

- Contattare il servizio di assistenza per eventuali riparazioni. Il processo di riparazione deve essere eseguito in stretta osservanza delle istruzioni contenute nel presente manuale. Eventuali interventi di manutenzione effettuati da personale non professionale sono vietate e annullano la garanzia.
- Un uso improprio può provocare lesioni personali o danni all'apparecchiatura.
- Prima di avviare l'unità, accertarsi che la piscina sia piena e che l'aria sia stata rimossa dalle tubature del dispositivo. È vietato avviare l'apparecchiatura prima che sia raggiunto un certo livello d'acqua. In caso contrario, si rischia di danneggiare l'apparecchiatura e di invalidare la garanzia.
- Qualora sia necessario interrompere l'alimentazione per effettuare interventi di riparazione, attendere 1 minuto dopo lo spegnimento dell'alimentazione prima di toccare la scheda del circuito, per evitare la scarica del condensatore con conseguente scossa elettrica.
- L'unità di raffreddamento deve essere conservata e trasportata in verticale nell'imballaggio originale. In caso contrario, attendere almeno 24 ore prima di rimettere in funzione l'unità.
- Prima dell'installazione è necessario verificare che l'alimentazione, la tensione e la frequenza siano corrette.
- Un'installazione non corretta può provocare incendi, scosse elettriche, caduta di apparecchiature o perdite d'acqua.
- Assicurarsi che l'acqua non penetri nelle componenti elettriche.
- L'unità potrebbe danneggiarsi in seguito a un forte surriscaldamento del prodotto dovuto a negligenza, ad esempio coprendo le griglie di ventilazione dell'unità di raffreddamento con asciugamani, indumenti o altri oggetti, oppure facendo funzionare l'unità di raffreddamento troppo vicino a una parete o in una stanza o luogo con ventilazione insufficiente.
- Non utilizzare sale o altri minerali nell'acqua.
- Questa apparecchiatura non è destinata all'uso da parte dei bambini. Per la loro sicurezza, i bambini devono essere sorvegliati da un adulto durante l'utilizzo.
- Le persone con una storia di malattie cardiache, pressione bassa o alta, problemi al sistema circolatorio, diabete o qualsiasi condizione che richieda un trattamento medico devono consultare un esperto o un dottore prima di utilizzare la piscina.
- Le persone che fanno uso di farmaci devono consultare un medico prima di utilizzare la piscina, poiché alcuni farmaci possono indurre sonnolenza, mentre altri possono influire sulla frequenza cardiaca, sulla pressione sanguigna e sulla circolazione.
- Le donne in gravidanza devono consultare un medico o un esperto prima di utilizzare la piscina.
- Non utilizzare l'apparecchio alla luce diretta del sole, per evitare il surriscaldamento del dispositivo.



In inverno o quando la temperatura scende al di sotto di 0°C, assicurarsi di svuotare l'acqua dall'unità di raffreddamento se non utilizzata. In caso contrario, l'unità potrebbe essere danneggiata dal congelamento, e ciò comporterebbe un annullamento della garanzia. Non utilizzare il dispositivo all'aperto con temperature inferiori a -7 °C.



Se la temperatura dell'ambiente in cui si opera è inferiore a 0°C, mantenere l'unità in funzione e in modalità **"Automatica"** e non utilizzare il timer della "modalità attiva". In caso contrario, il sistema potrebbe congelarsi.



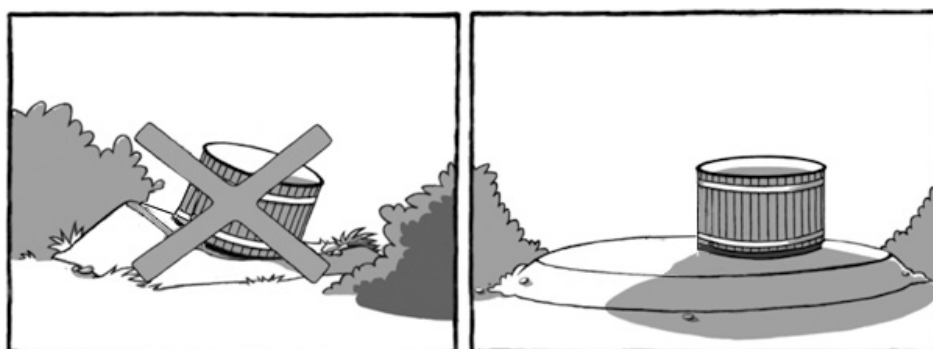
# INSTALLAZIONE

## Costruire la base

È importante posizionare la tinozza su una superficie piana in grado di sopportarne l'intero peso (circa 800 kg). La base può essere livellata per esempio con pezzi di legno (immagine sotto) o se desiderate una base più solida, può essere effettuata una gettata di calcestruzzo o una copertura con delle lastre. È importante inoltre verificare che la tinozza non sia circondata da prato o erba per molto tempo, perché ciò impedisce al legno di respirare favorendo la putrefazione.

Poiché l'altezza della parete della tinozza è superiore a 85 cm, è necessario predisporre un ingresso (ad esempio dei gradini) dall'esterno. Oppure installare la tinozza in modo che sia possibile accedervi facilmente, ad esempio una terrazza.

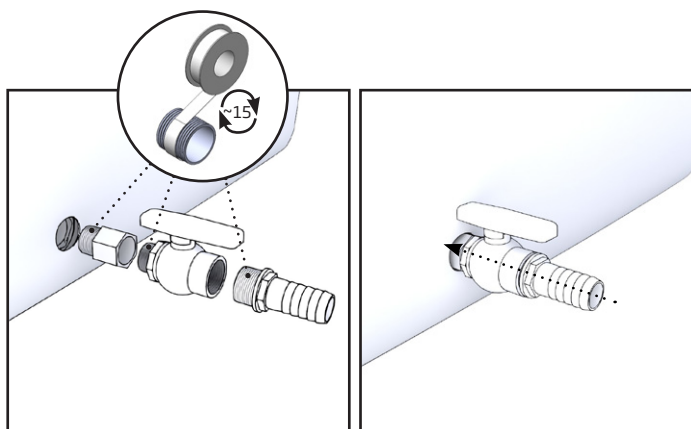
Prendere nota delle possibili operazioni di manutenzione quando si seleziona la posizione della tinozza. Deve essere possibile spostare la tinozza ove necessario, anche se incassata in un terrazzo, per esempio. La garanzia non copre eventuali costi indiretti, come la rimozione o la costruzione di terrazze.



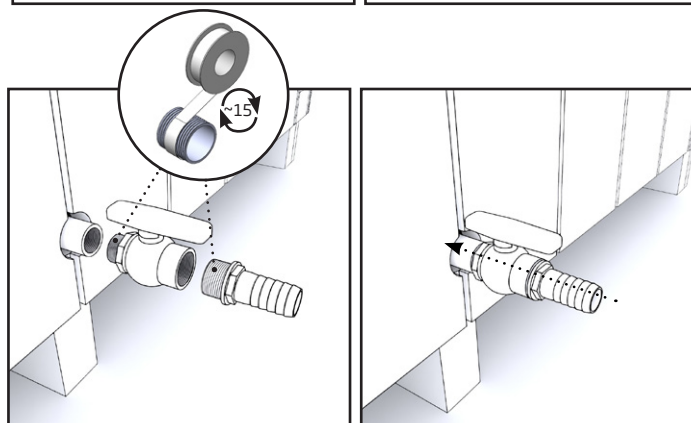
## Drenaggio dell'acqua

L'uscita di drenaggio si trova sul lato opposto dell'unità di raffreddamento. Scegliere la posizione della tinozza in modo che lo scarico dell'acqua non causi problemi. Se necessario, utilizzare un tubo flessibile per dirigere l'acqua più lontano.

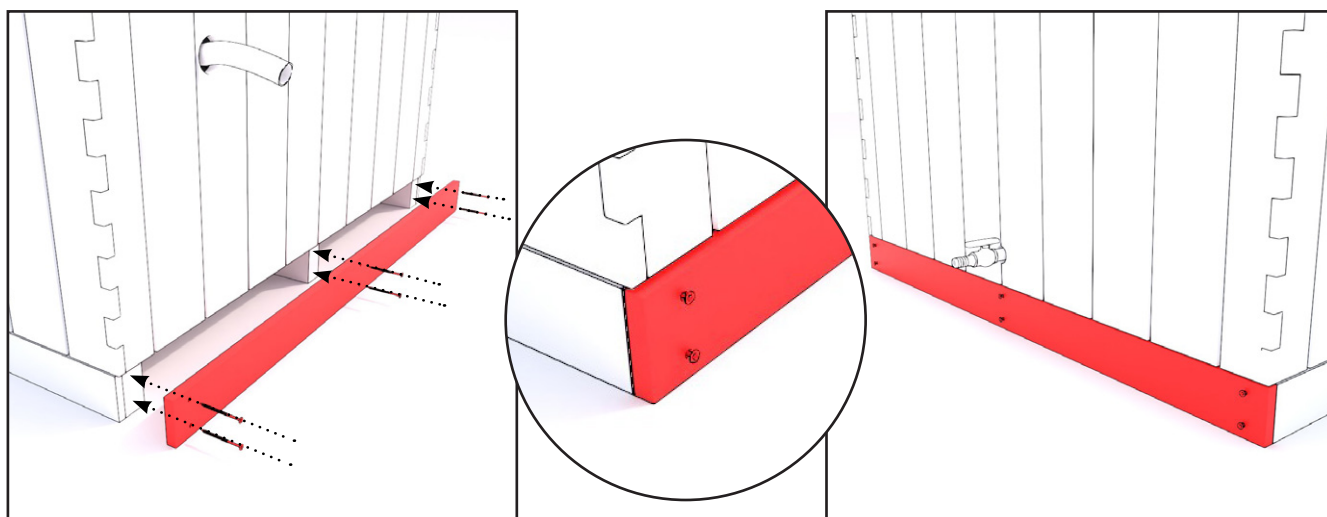
**BlackIce:**



**NordicIce:**



## Strisce di copertura - NordicIce

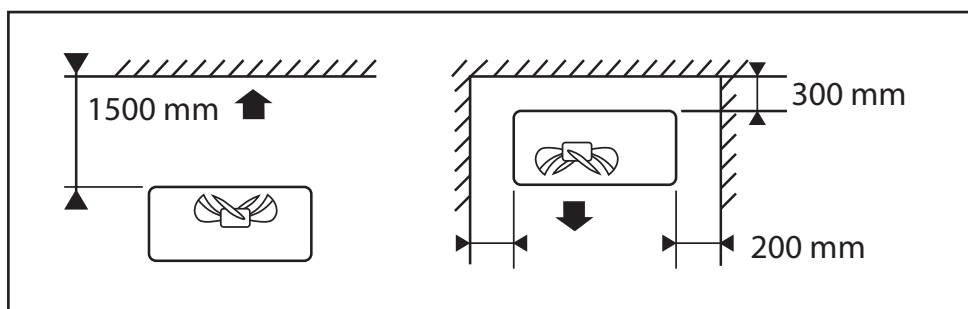


Installare le strisce di copertura sui supporti di trasporto anteriori e posteriori con le 6 viti marroni per terrazza.

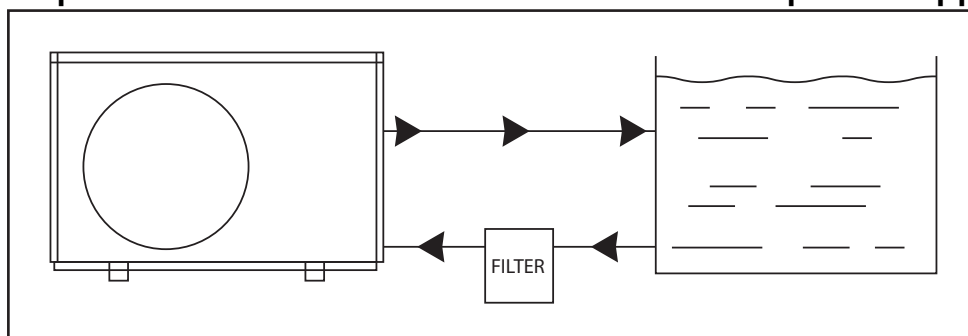
## Distanza di installazione

L'unità di raffreddamento deve essere installata in un luogo ben ventilato. Deve essere installato in un luogo a una distanza maggiore di quella indicata di seguito:

- Distanza minima tra la parte anteriore dell'unità e la parete = 1500 mm (150 cm)
- Distanza minima tra la parte posteriore dell'unità e la parete = 300 mm (30 cm)
- Distanza minima tra le parti laterali dell'unità e la parete = 200 mm (20 cm)

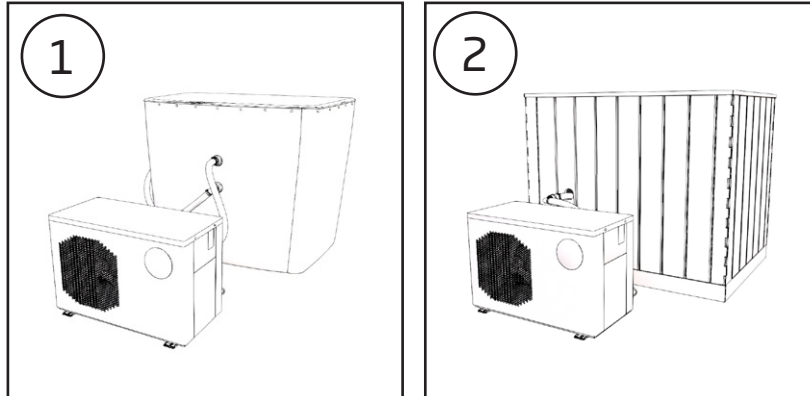


## Disposizione del sistema di circolazione dell'acqua tra l'apparecchio e la piscina



# INSTALLAZIONE IN PISCINA

La modalità di installazione delle pompe di calore a doppia sorgente d'aria è leggermente diversa per le piscine BlackIce e NordicIce. Consultare le istruzioni di collegamento specifiche fornite con il manuale del doppio sistema.



## USO

### Consigli operativi

Non eseguire nessun dosaggio manuale di sostanze chimiche mentre ci sono persone che fanno il bagno.

Durante il riempimento della tinozza tenere conto del numero di persone che vi entrerà perché al momento di entrare nella tinozza l'acqua si sposterà. Se ci sarà molta gente nella tinozza, lasciare la quantità d'acqua al minimo.

Prima della misurazione agitare l'acqua per mescolare l'acqua calda in superficie con l'acqua sottostante più fredda per evitare errori nella lettura. Questa operazione deve essere eseguita prima di misurare la temperatura e di entrare nella tinozza. Si consiglia anche un controllo di sicurezza della temperatura con il gomito prima di entrare in acqua.

Monitorare la temperatura dell'acqua durante il bagno in modo che il riscaldamento possa essere regolato di conseguenza a una temperatura più elevata o più bassa. La necessità effettiva di riscaldare l'acqua dipende dalla tinozza, dalla temperatura esterna e dal vento.

**AVVISO!** Non lasciare che l'acqua della vasca si congeli a temperature inferiori allo zero. Svuotare la vasca o garantire un riscaldamento adeguato. Non lasciare l'acqua incustodita in caso di rischio di temperature inferiori allo zero. Il tubo di scarico e la valvola in plastica possono congelarsi molto facilmente.

Attenzione! Al momento di svuotare la tinozza, lasciare il coperchio leggermente aperto, in modo che non si formi vuoto nella tinozza.

Nel caso in cui si utilizzi la propria pompa per riempire la tinozza, rimuovere il tubo flessibile di pompaggio dopo averla riempita. Molte pompe non dispongono di una valvola di ritorno per impedire lo scarico dell'acqua dalla tinozza quando le pompe sono spente.

## USO - DUAL



Consultare le istruzioni dettagliate per l'uso dell'unità di raffreddamento Dual nel manuale fornito con il dispositivo.

## RIEMPIMENTO DELLA PISCINA E FUORIUSCITA DELL'ARIA DALL'UNITÀ

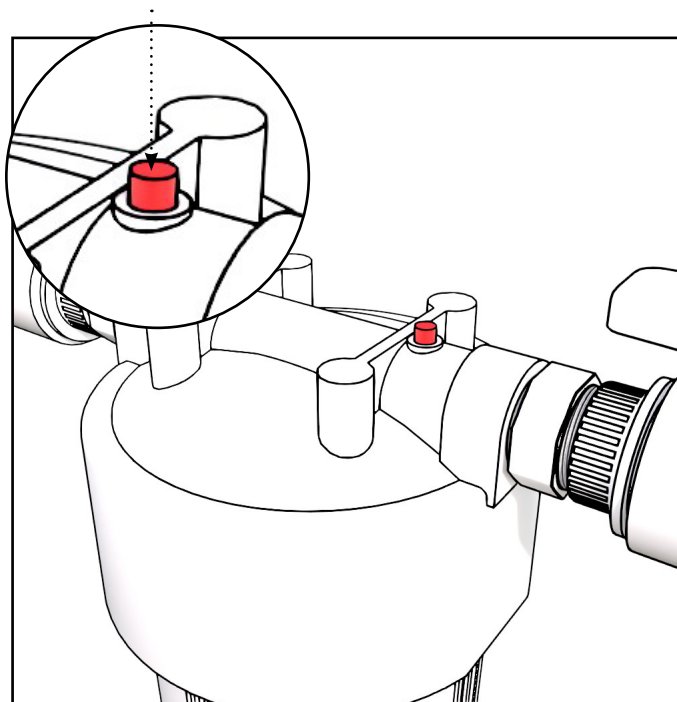
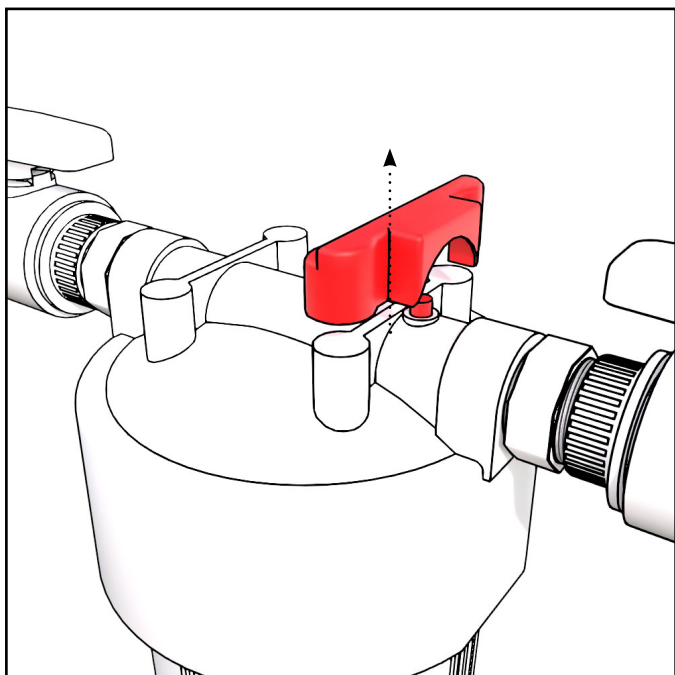


Rimuovere le griglie di protezione dalle valvole come illustrato nell'immagine. Chiudere la valvola anteriore inferiore con il tappo in dotazione.



Per riempire la piscina, utilizzare un tubo flessibile per far passare l'acqua attraverso la valvola superiore per eliminare l'aria dall'unità. Avviare la pompa di calore dualex.

Se dopo un minuto non esce aria dall'unità e sul display compare l'errore P01, scollegare l'apparecchio e riavviarlo. Quando si vede scorrere l'acqua, riempire la piscina fino al livello desiderato.



Rimuovere anche l'aria dal filtro sollevando prima il coperchio dalla parte superiore del filtro. Premere il pulsante di rilascio dell'aria sulla parte superiore del filtro finché l'acqua non inizia a fuoriuscire dall'apertura.



Una volta che l'acqua circola nell'unità, staccare la spina e rimettere le griglie di protezione.

# MANUTENZIONE GENERALE E QUALITÀ DELL'ACQUA

Per utilizzare a lungo la stessa acqua, utilizzare sostanze chimiche e un filtro oltre ad altre soluzioni detergenti, se necessario. Solo i prodotti chimici e il filtro possono mantenere l'acqua pulita e igienizzata per un lungo periodo. Per maggiori informazioni sui filtri e sulle sostanze chimiche informarsi presso il proprio distributore di fiducia.

Quando si utilizza acqua per nuotare (non potabile) senza sostanze chimiche, il tempo di balneazione non deve superare un'ora mentre il tempo di riscaldamento della tinozza non deve superare le 2 ore, per evitare la crescita di batteri indesiderati. A tal fine, è necessario utilizzare un coperchio durante il riscaldamento.

I prodotti chimici antibatterici, come ad esempio il cloro, sono per uso pubblico. Ci sono prodotti chimici a base di ossigeno che sostituiscono il cloro per uso domestico e sono adatti per la disinfezione di piccole vasche. Rispettare le istruzioni di dosaggio per i prodotti chimici contenute nelle confezioni. Dosi eccessivamente elevate possono causare la corrosione delle parti della tinozza.

**ATTENZIONE!** Quando si utilizzano sostanze chimiche, il pH dell'acqua deve essere sempre monitorato e mantenuto nei limiti indicati, ovvero 7,0-7,6. Quando si utilizzano prodotti chimici, il pH di solito diminuisce, in questo modo le parti della tinozza potrebbero corrodersi. È vietato l'uso di triclorina o di altre compresse combinate nella tinozza, ad esclusione delle compresse da 20 g le cui concentrazioni non sono troppo elevate. Utilizzare solo sostanze chimiche raccomandate dal produttore. Le sostanze in compresse devono essere sempre disciolte nella tinozza utilizzando un dispenser, mai direttamente nella tinozza.

Non utilizzare prodotti chimici per piscine in queste piccole vasche. I dosaggi saranno troppo elevati e corroderanno i materiali. Ricordare inoltre che anche i dispositivi chimici automatici devono essere supervisionati e che il pH dell'acqua e gli altri valori devono essere misurati regolarmente.

Trattare sempre chimicamente l'acqua nel caso in cui la tinozza venga riempita d'acqua per scopi espositivi.

È consigliabile coprire la piscina quando non è in uso per evitare il deposito di detriti e sporcizia. Gli accessori di copertura disponibili sono adatti a questo scopo. Quando non la si utilizza, riporre la copertura su una superficie pulita, lontana dal suolo, per evitare che eventuali impurità vengano introdotte nella piscina insieme alla copertura stessa.

Manutenzione della piscina. Assicurarsi che l'acqua rimanga pulita e limpida. A seconda della frequenza di utilizzo, potrebbe essere necessario l'uso occasionale di cloro per disinfettare l'acqua (soprattutto in caso di utilizzo pubblico intenso).

Ogni giorno:

- Verificare il livello dell'acqua.

A cadenza settimanale:

- Pulire il condotto dell'acqua e il filtro, qualora siano sporchi.
- Sciacquare accuratamente il filtro con acqua corrente tiepida o con un getto d'acqua (non utilizzare idropulitrici per non danneggiare il materiale del filtro).
- È necessario sostituire sempre la cartuccia filtrante se, dopo la pulizia del filtro, la circolazione dell'acqua non è ai livelli abituali. A seconda della frequenza di utilizzo, sostituire il filtro ogni 2-4 mesi.
- Controllare il livello di pH dell'acqua, che deve essere mantenuto su valori conformi alla normativa (7,2- 7,6). Se necessario, è possibile regolare il livello di pH utilizzando prodotti chimici a pH+ o pH-.

### Utilizzo del cloro:

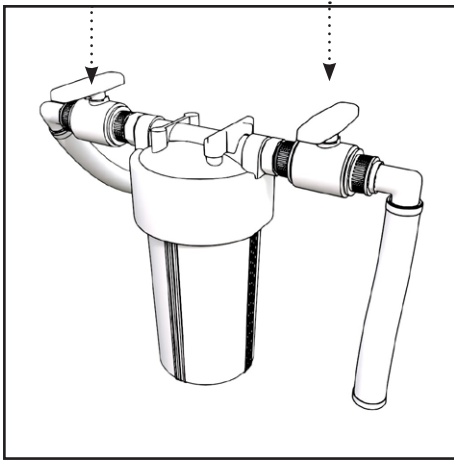
- Nel caso in cui la piscina sia utilizzata quotidianamente in modo intensivo, si consiglia di aggiungere mezzo cucchiaino di cloro (natriumdiklorisocyanurat, dihydrat) all'acqua per raggiungere il livello di cloro libero di 0,3 - 1,2 ppm.
- Se il numero di utenti supera i 10 al giorno o la temperatura dell'acqua supera i 15°C, si raccomanda di aggiungere frequentemente cloro (natriumdiklorisocyanurat, dihydrat) all'acqua per mantenere un livello di cloro libero di 0,3 - 1,2 ppm.

### Consigli di manutenzione

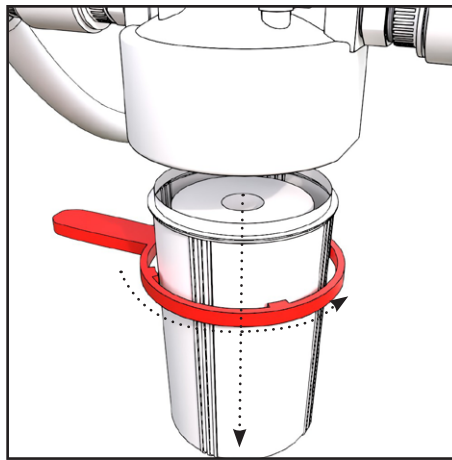
- Controllare regolarmente i collegamenti di alimentazione e dei cavi. Se si riscontrano problemi, contattare il rivenditore locale.
- Pulire/aspirare regolarmente l'unità di raffreddamento (di solito ogni 2-4 mesi) per garantire la libera ventilazione.
- Spegnerne l'unità di raffreddamento quando non è in uso.
- Se l'unità di raffreddamento non viene utilizzata per un periodo prolungato, far uscire tutta l'acqua dall'unità di raffreddamento.
- Non utilizzare sale o altri minerali nell'acqua.
- Guida alla risoluzione dei problemi
  - Se il pannello di controllo è vuoto e l'unità di raffreddamento non è in funzione, verificare l'alimentazione e/o l'attivazione dell'interruttore differenziale. Se la tensione di alimentazione è corretta ma l'interruttore differenziale ha interrotto l'alimentazione, premere il pulsante di reset per riavviare l'unità. Se il problema persiste, scollegare il dispositivo e contattare il rivenditore o il produttore.
  - Se dopo l'accensione dell'apparecchio la circolazione dell'acqua è assente, spegnere l'apparecchio per un po' e riaccenderlo. Ciò può accadere a causa di blocchi d'aria nei tubi. Ripetere, se necessario, finché l'acqua non inizia a circolare.
  - Se l'acqua non circola correttamente, controllare il livello dell'acqua e le condizioni del filtro (cartuccia, se utilizzata). Aggiungere altra acqua se necessario. Se necessario, pulire il filtro o sostituire la cartuccia. Se il problema persiste, contattare il rivenditore o il produttore. ongelma jatkuu, ota yhteyttä jälleenmyyjään.

# PULIZIA E SOSTITUZIONE DELLA CARTUCCIA DEL FILTRO

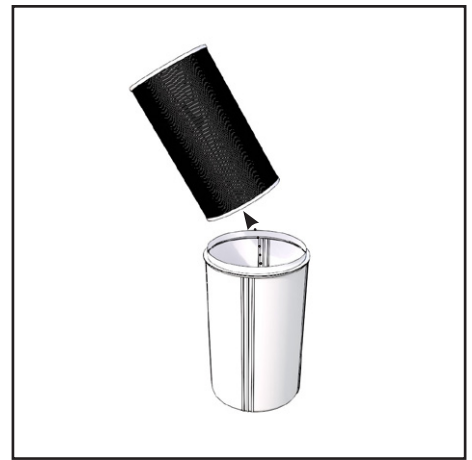
Si raccomanda di pulire regolarmente il filtro per mantenere pulita l'acqua del sistema ed evitare l'intasamento del filtro stesso. Sostituire la cartuccia del filtro quando necessario, di solito ogni 2-4 mesi a seconda della quantità di utilizzo.



Spegnere l'unità e chiudere entrambe le valvole a sfera.



Rimuovere l'alloggiamento del filtro ruotandolo. Se l'alloggiamento del filtro è stretto e difficile da aprire, utilizzare l'apposito utensile di apertura in dotazione.



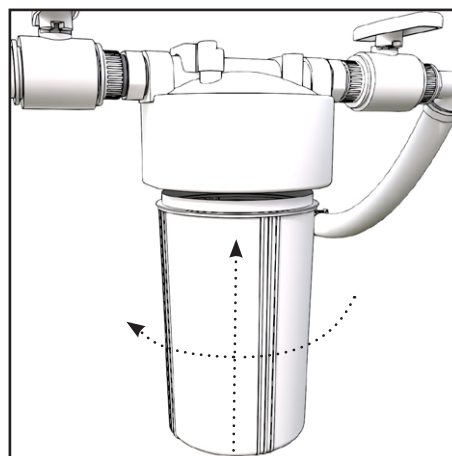
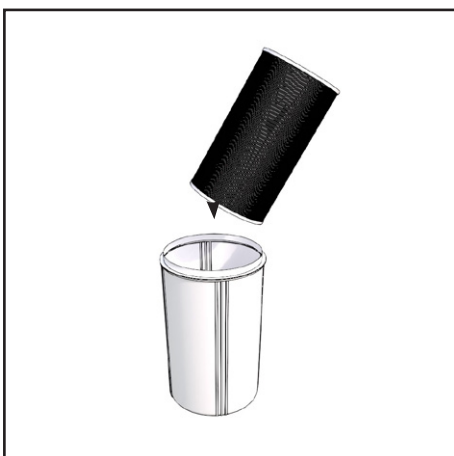
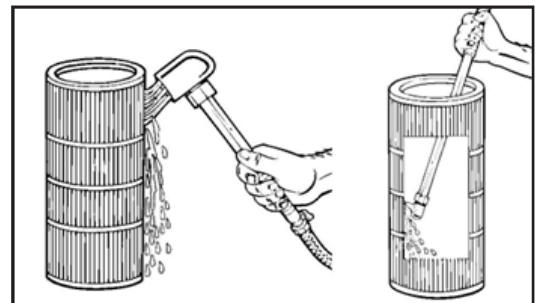
Rimuovere la cartuccia del filtro e pulire l'alloggiamento, se necessario.

## Pulizia

Per ottenere risultati ottimali nella pulizia della cartuccia filtrante, si consiglia di sciacquarla prima in maniera approssimativa con acqua corrente e poi di immergerla completamente in un secchio con le pastiglie per la pulizia del filtro "BioCool Clean my pool filter" per almeno 6 ore.

Quindi risciacquare nuovamente con acqua corrente, dall'interno e dall'esterno. La cartuccia può essere pulita mediante pressione dall'interno e dall'esterno solo con un tubo da giardino (non utilizzare l'alta pressione). Dopo il lavaggio della cartuccia, per ottenere risultati ottimali, lasciarla asciugare e spazzolare accuratamente le superfici pieghettate per rimuovere le particelle fini.

È necessario sostituire la cartuccia quando necessario e almeno una volta all'anno.



Riposizionare la cartuccia nuova o pulita nell'alloggiamento.

Riavvitare l'alloggiamento, serrandolo a mano.



# MANUTENZIONE E SICUREZZA DELLA TINOZZA

## **Termowood**

Se si desidera mantenere il colore della tinozza, è necessario oliarla all'esterno almeno una volta all'anno con un impregnante per legno con protezione UV. In fabbrica, le tinozze sono trattate con l'olio per legno a base d'acqua Teknosshield 4015. Si raccomanda di effettuare il trattamento successivo con un prodotto simile, nella tonalità desiderata. In Finlandia, Teknos Woodex Aqua è adatto a questo scopo. In altri paesi è possibile utilizzare diversi tipi di oli per legno o vernici trasparenti, sia a base d'acqua che a base di solvente.

## **Pulizia**

Prendersi cura della pulizia e dell'igiene della tinozza lavandola e asciugandola con cura e spesso. Il lavaggio può essere effettuato, ad esempio, con sapone al pino e un panno o con la soluzione Kirami Bio. Dopo aver svuotato e pulito la tinozza, lasciare aperto il rubinetto di scarico per consentire all'acqua di defluire dai tubi.

## SICUREZZA

### **Sicurezza dei bambini**

Fare attenzione alla sicurezza dei bambini nella tinozza e nei dintorni. È necessaria una supervisione continua, attiva e vigile dei bagnanti deboli e che non sanno nuotare da parte di un adulto competente. (Ricordare che il rischio di annegato per i bambini al di sotto dei cinque anni è più elevato). Individuare un adulto competente che supervisioni la tinozza ogni volta che viene utilizzata. I bagnanti deboli o che non sanno nuotare devono indossare dispositivi di protezione individuale.

Quando la tinozza non è in uso o non è sorvegliata, rimuovere tutti i giocattoli dalla tinozza e dalla zona circostante per evitare di attrarre i bambini verso di essa. Utilizzare una copertura di sicurezza (coperchio bloccabile) o un altro dispositivo di protezione di sicurezza per impedire l'accesso non autorizzato alla tinozza. Sono disponibili un kit per il fissaggio e coperture bloccabili per le tinozze Kirami.

Barriere, coperture, allarmi o dispositivi di sicurezza simili sono aiuti utili, ma non sostituiscono la supervisione continua e competente degli adulti. Si consiglia di tenere l'attrezzatura di soccorso (ad esempio una boa ad anello) vicino alla tinozza. Tenere un telefono funzionante e un elenco di numeri di telefono d'emergenza vicino alla tinozza.

### **Uso sicuro della tinozza**

Incoraggiare tutti gli utenti, specialmente i bambini, a imparare a nuotare.

Apprendere le tecniche di Basic Life Support (rianimazione cardiopolmonare - RCP) e tenersi regolarmente aggiornati. Ciò può fare la differenza salvavita in caso di emergenza.

Istruire tutti gli utenti della tinozza, compresi i bambini, su cosa fare in caso di emergenza.

Non saltare/tuffarsi mai in acqua poco profonda. Ciò può causare lesioni gravi o mortali.

Non utilizzare la tinozza contemporaneamente all'assunzione di alcool o farmaci che potrebbero compromettere la capacità dell'utente di usare la tinozza in modo sicuro.

Quando si utilizzano i coperchi, rimuoverli completamente dalla superficie dell'acqua prima di entrare nella tinozza.

Proteggere gli occupanti della tinozza dalle malattie legate all'acqua consigliando loro di effettuare trattamenti all'acqua e praticando una buona igiene. Consultare le linee guida per il trattamento dell'acqua nel manuale dell'utente.

Conservare le sostanze chimiche fuori dalla portata dei bambini.

Installare la segnaletica fornita sulla tinozza o entro 2 m dalla tinozza in una posizione ben visibile.

Le scale rimovibili, quando rimosse, devono essere conservate in modo sicuro per i bambini che non devono avervi accesso

Fare attenzione alle scale, che conducono alla tinozza soprattutto a temperature inferiori allo zero quando l'acqua diventa ghiaccio scivoloso.

Non scaldare troppo l'acqua. La temperatura dell'acqua consigliata è di 37 °C.

Le persone con infezioni della pelle contagiose non dovrebbero usare la tinozza. La temperatura dell'acqua del bagno deve essere inferiore a 37°C per i pazienti con problemi cardiaci.

Quando si fa il bagno a basse temperature, utilizzare una cuffia da bagno per evitare di raffreddarsi.

Evitare di usare la tinozza in caso di stanchezza o malessere.

Un bagno prolungato può causare disidratazione, e l'acqua eccessivamente calda può anche causare colpi di calore.

Il coperchio della tinozza deve essere sempre posizionato lontano da terra quando non è in uso, per evitare che delle impurità entrino nella tinozza.

INFORMAZIONI TECNICHE		
	BlackIce	NordicIce
Capacità per persona consigliata	1	1
Altezza parete esterna della tinozza	92 cm	92 cm
Diametro esterno della tinozza	115 x 75 cm	131 x 90 cm
Profondità massima dell'acqua della tinozza	87 cm	87 cm
Volume massimo di acqua	500 l	500 l

## GARANZIA

Forniamo una garanzia di 24 mesi contro difetti di materiale e produzione per le nostre tinozze e vasche. La garanzia è valida a condizione che l'utente abbia letto e seguito le istruzioni.

ATTENZIONE! I prodotti in commercio hanno una garanzia di 6 mesi.

- La garanzia non copre gli errori tipici del legno. Ad esempio scolorimento, variazioni di umidità, incrinature e simili. Le perdite causate dalla comune umidità non sono coperte.
- La garanzia non copre i danni causati da uso improprio.
- La garanzia non copre i danni causati dal congelamento, in quanto possono essere evitati con un uso corretto.
- La garanzia non copre la corrosione dovuta a un uso errato di sostanze chimiche. In particolare, il valore del pH deve essere appropriato e i dosaggi delle sostanze chimiche non possono essere troppo elevati. Non utilizzate erogatori automatici di sostanze chimiche nella tinozza.
- La garanzia non copre i costi indiretti sostenuti, ad esempio i costi di costruzione o smontaggio del terrazzo.

ATTENZIONE! I prodotti in commercio hanno una garanzia di 6 mesi. La garanzia non copre gli errori tipici del legno. Ad esempio scolorimento, variazioni di umidità, incrinature e simili. Le perdite causate dalla comune umidità non sono coperte.



Per informazioni sulla garanzia, contattare il distributore. La garanzia non è valida nel caso in cui l'utente tenti di riparare il prodotto autonomamente.

## POOLICAN POMPA DI CALORE AD ARIA

Consultare le informazioni sulla garanzia nel manuale del produttore del dispositivo.

## SMALTIMENTO DEL PRODOTTO

Tutte le parti metalliche del prodotto devono essere riciclate e le parti in legno possono essere smaltite bruciandole. Il legno colorato è un rifiuto tossico. I pannelli compositi ed ecoplank possono essere smaltiti bruciando con altro legno in piccole dosi. La tinozza interna è in plastica LDPE riciclabile. Altre parti possono essere smaltite con i rifiuti domestici.

Simbolo	Materiale	Posizionare nel luogo in cui si utilizzano le vasche Kirami	Smaltimento
	Plastica LDPE	Tinozza interna in plastica	Può essere smaltito bruciando e come rifiuto energetico, per esempio.
	Plastica PP	Raccordi	Può essere smaltito bruciando e come rifiuto energetico, per esempio.



***HARVIA***



4866