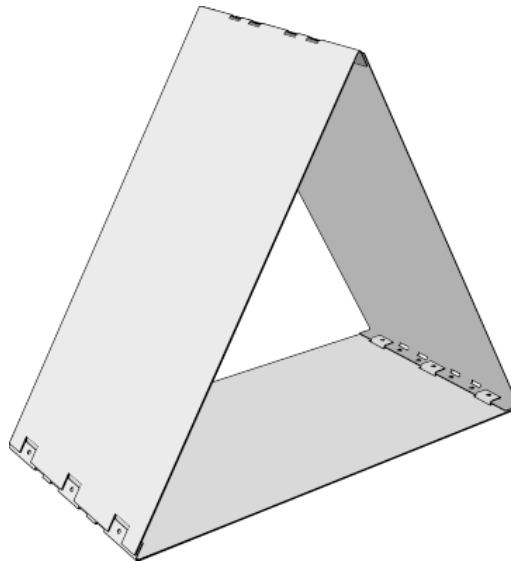




Outstanding by KIRAMI

Triholdy



Valmistettu 2 mm Cor-Ten teräksestä, jonka pinta patinoituu ruosteisen näköiseksi ja kestäväksi.

Tillverkad i 2 mm Cor-Ten stål, vars yta, när den patineras, börjar se rostig ut och blir hållbar.

Manufactured 2mm of Cor-Ten steel whose surface will patinate to look rusty and durable.

Ist aus 2mm Cor-Ten-Stahl gefertigt, dessen langlebige Oberfläche eine Patina in einer rostigen Optik erhält.

Fabriqué en acier 2mm Cor-Ten dont la surface prend un aspect rouillé et se renforce lorsqu'elle se patine.

Gemaakt van 2mm cortenstaal, met een duurzaam oppervlak dat een roestige aanblik krijgt.

стали 2mm Cor-Ten, поверхность которой со временем приобретает цвет ржавчины и становится очень прочной.

Sisältö:

Innehåll:

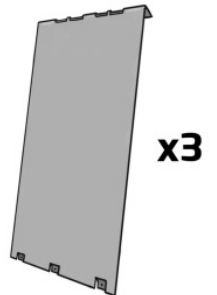
Contents:

Inhalt:  **x4**

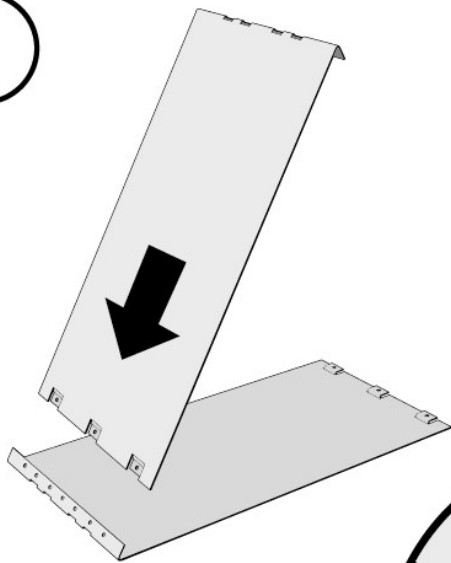
Contenu:

Inhoud:

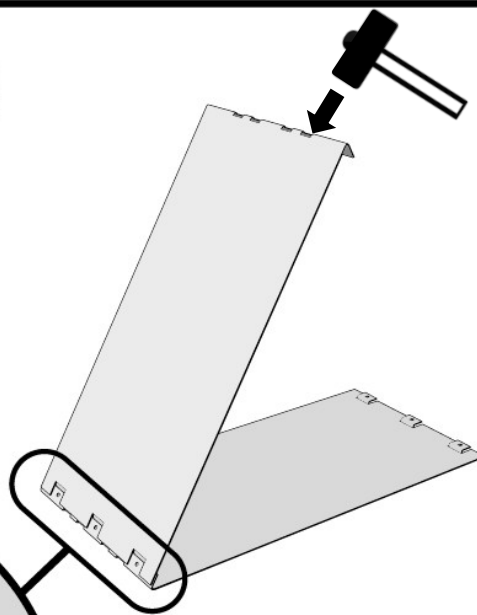
Содержание:



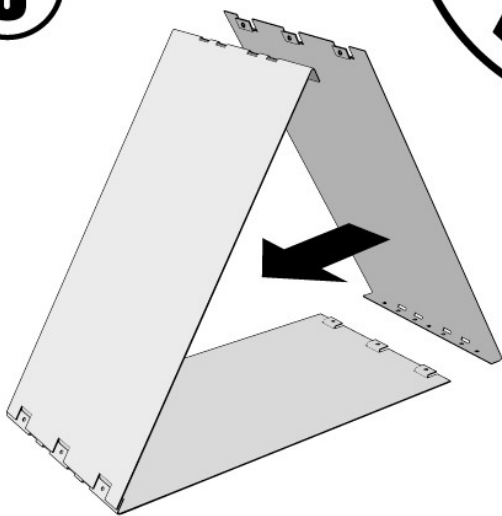
1



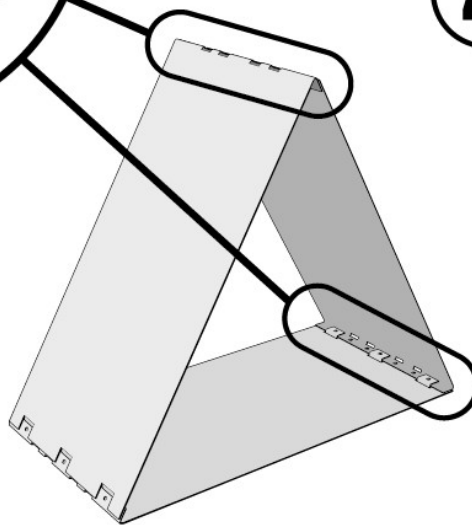
2



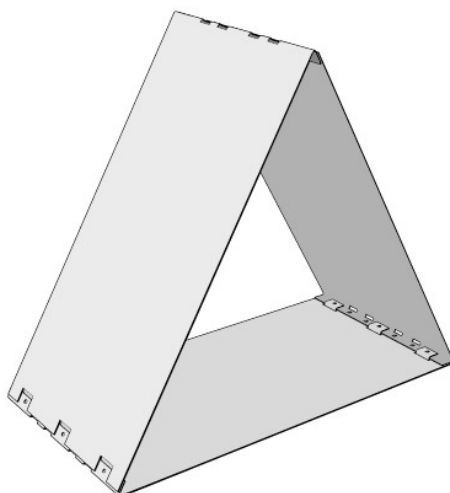
3



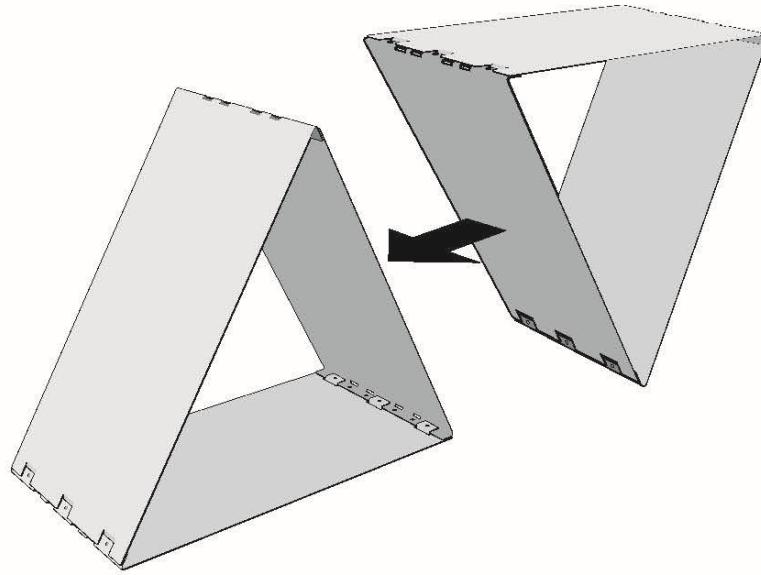
4



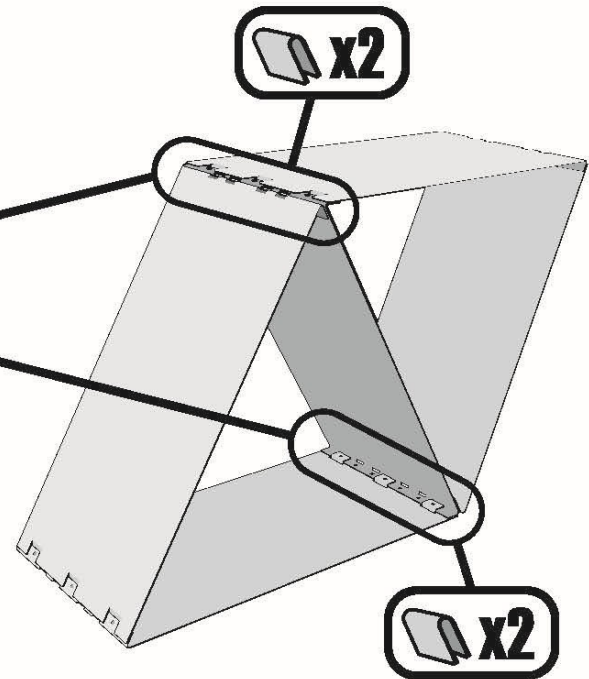
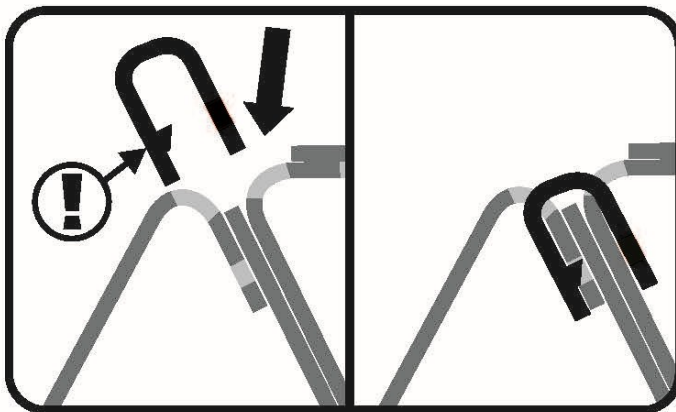
5



1

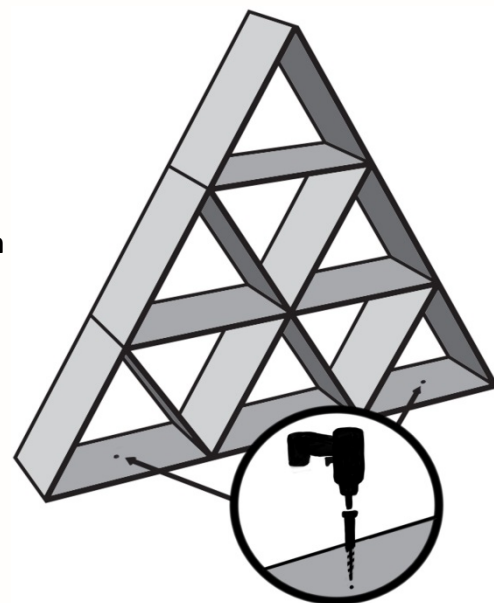


2



3

- Alemmat osat kiinnitettävä alustaan
- De undre delarna ska fästas mot basen
- The lower parts shall be attached to the base
- Die unteren Teile müssen am Boden befestigt werden
- Les pièces inférieures s'attachent au châssis
- De onderste delen dienen te worden vastgemaakt op de fundering
- Нижние части следует прикрепить к основанию



COR-TEN® A on kylmävalssattu säänkestävä teräs. Aluksi pinta ruostuu, mutta vähitellen käytön aikana ruostekerros tiivistyy ja suojaa alla olevaa terästä syöpmiseltä ja korroosion eteneminen hidastuu. Suojakerros muodostuu normaaleissa sääoloissa 18–36 kuukaudessa edellyttäen, että teräspinta kastuu ja kuivuu toistuvasti. Ennen suojakerroksen muodostumista teräksen pinnasta irtoaa sadeveden mukana hieman ruostetta. Rakenteet tulee suunnitella siten, että valuva vesi ei pääse värjäämään alapuolella olevia kohteita.

COR-TEN® A är ett kallvalsat väderbeständigt stål. Först kommer ytan att rosta, men sedan kommer rostlagret att kondensera långsamt och skydda det underliggande stålet mot rost och stålet kommer att rosta långsammare. Det skyddande lagret kommer under normala väderförhållanden att bildas på 18-36 månader, under förutsättning att stålytan blir våt och torkar upprepade gånger. Innan det skyddande lagret bildas, kommer en del rost att sköljas bort från stålytan av regnvattnet. Strukturen bör byggas så att flödande vatten inte kommer att missfärga några föremål under strukturen.

COR-TEN® A is a cold-rolled weather-proof steel. First, the surface will rust, but then the rust layer will slowly condense and protect the underlying steel from corrosion and the corrosion will slow down. The protective layer will be formed in normal weather condition in 18–36 months provided that the steel surface gets wet and dries repeatedly. Before the formation of the protective layer, some rust will come off from the surface of the steel with rain water. The structures shall be designed so that the flowing water will not dye any objects below.

COR-TEN® A ist kaltgewalzt witterungsbeständiger Stahl. Zunächst rostet die Oberfläche, doch während der Verwendung verdichtet sich die Rostschicht allmählich und schützt den darunter liegenden Stahl vor Korrosion, und das Fortschreiten der Korrosion verlangsamt sich. Die Schutzschicht bildet sich unter normalen Witterungsbedingungen innerhalb von 18 bis 36 Monaten, vorausgesetzt, dass die Stahloberfläche abwechselnd nass wird und trocknet. Vor der Bildung der Schutzschicht löst sich von der Oberfläche des Stahls ein wenig Rost mit dem Regenwasser. Die Aufbauten müssen so konzipiert werden, dass ablaufendes Wasser nicht die darunter liegenden Teile verfärben kann.

COR-TEN® A est un acier laminé à froid résistant aux intempéries. Au début, la surface rouille, mais peu à peu, la surface rouillée diminue au fil de l'utilisation et protège l'acier se trouvant en dessous de l'usage et ralentit la corrosion. La couche de protection se forme entre 18 et 36 mois dans des conditions météorologiques normales si la surface en acier se mouille et sèche à maintes reprises. Avant la formation de la couche de protection, un peu de rouille se détache de la surface avec l'eau de pluie. Les structures doivent être conçues de manière à ce que l'eau coulante ne puisse pas colorer les objets se trouvant en dessous.

COR-TEN® A is koudgewalst weerbestendig staal. De buitenkant gaat eerst roesten, maar dan zal de roestlaag langzaam condenseren en het onderliggende staal tegen corrosie beschermen en deze vertragen. De bescherm laag zal onder normale weersomstandigheden binnen 18 tot 36 maanden worden gevormd, op voorwaarde dat het stalen oppervlak herhaaldelijk nat wordt en weer opdroogt. Voordat de bescherm laag wordt gevormd kan er met het regenwater wat roest loskomen van het staaloppervlak. De modules zijn dusdanig ontworpen dat het afstromende water geen roest afgeeft aan de ondergrond.

COR-TEN® A - это холоднокатаная сталь, устойчивая к атмосферным воздействиям. Вначале поверхность покрывается ржавчиной, но постепенно в ходе эксплуатации слой ржавчины уплотняется и защищает материал от дальнейшего разъедания, процесс коррозии замедляется. При нормальных погодных условиях защитный слой образовывается в течение 18-36 месяцев, при условии, что стальная поверхность периодически намокает и высыхает. Прежде чем защитный слой будет сформирован, вместе с дождевой водой с поверхности может отделяться некоторое количество ржавчины. Конструкции следует проектировать таким образом, чтобы стекающая вода не могла окрасить находящиеся ниже объекты

Käyttöideoita/ Idéer för användning/ Ideas for use/ Ideen zur Nutzung/ Idées d'utilisation/ Suggesties voor gebruik/ Идеи по использованию

