

User manual

KIRAMI FinVision® -sauna M Dawn



Check the contents of the delivery without delay!
Study the instructions carefully and keep them for future reference.

Contents

page 2	FI	KÄYTTÖOHJEET
page 33	SE	BRUKSANVISNING
page 64	EN	INSTRUCTIONS FOR USE
page 95	DE	GEBRAUCHSANWEISUNGEN
page 126	FR	MODE D'EMPLOI
page 157	NL	GEBRUIKSAANWIJZINGEN
page 188	IT	MANUALE UTENTE

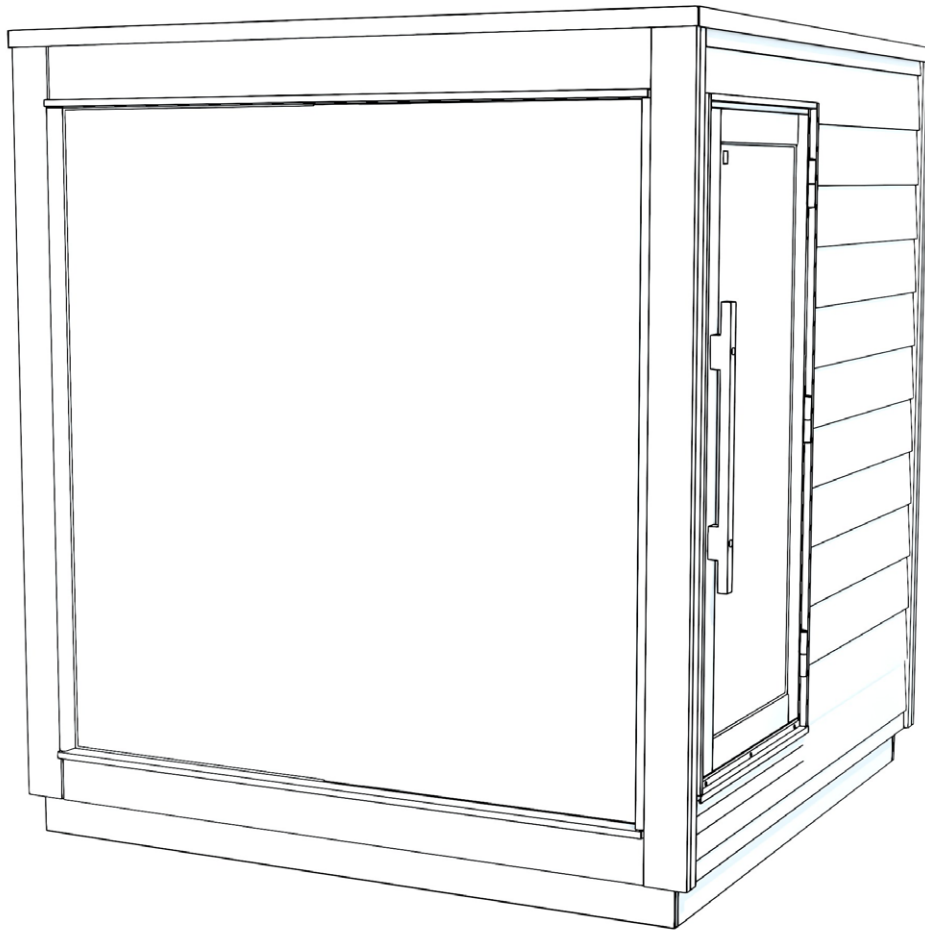
Kirami Oy
Villiläntie 2
FI-32730 Sastamala

tel. +358 10 574 2170

info@kirami.fi
www.kirami.fi




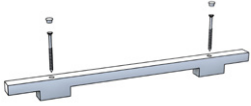
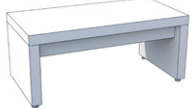







Käyttöohjeet

KIRAMI FinVision® -sauna M Dawn



Tarkasta toimituksen sisältö viipymättä!
Tutustu huolella ja säilytä ohjeet tulevaisuutta varten.

Kirami FinVision® -sauna M Dawn toimitussisältö

		Kirami FinVision® -sauna M Dawn	1
1.		Sokkelilauta eteen ja taakse	2
2.		Terassiruuvi Ruuvi RST 4,2 x 55 mm Wubau TX20 (Ruskea)	12
3.		Oven kahva (sis. kahva, 2 x ruuvi ja 2 x tulppa)	1
4.		Saunajakkara	1
5.		Kiuaskivet (Pieni)	4
6.		Kateruuvi 4,8 x 25 mm	16
7.		Lisätarvikelaatikko	1
7.1		Lukkosetti	1
7.2		Ruuvi 5 x 80 mm	2
7.3		Tulppa	2
7.4		Käyttöohje	1

1.		Cilindro 16	1
2.		Kivikori	1
3.		Suoja-alusta kiukaan alle	1
4.		Kiukaan suojaseinä	1
5.		Suojapelti kiukaan eteen	1
6.		Kiuaskivet (Iso)	6
7.		Kiuaskivet (Pieni)	2
8.		Saunapiipun Savupeltijakso Harvia musta (Vain Suomi ja Ruotsi)	1
9.		Piippupaketti	1



9A.		Teräspiippu	1
9B.		Savuputki	1
9C.		Läpivientilaippa sisäkattoon	2
9D.		Ruuvit läpivientilaipalle 4,2x13 wronic	8
9E.		Eristevilla	2

9F.		Kiinnityspanta villaan	1
9G.		Silikoni	1
9H.		Sadekaulus	1
9I.		Kivistyspanta sadekaulukseen	1
9J.		Sadekauluksen kiinnitysruuvit	1
9K.		Sadehattu	1
9L.		Ruuvit teräspiipun yläpäättyyn	3

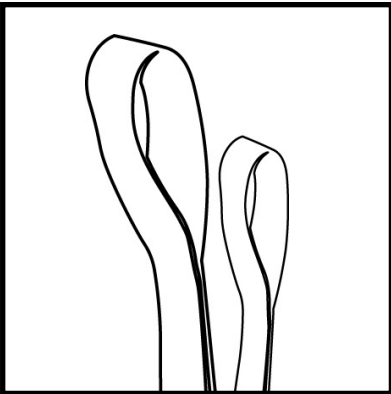
TOIMITUKSEN TARKISTUS

Suosittellemme aina tarkistamaan ennen rahtikirjan kuittaamista, että olet saanut ehjän pakka-
uksen. Jos huomaat myöhemmin saunan sisällöstä puuttuvan jotain, ota yhteyttä saunan toi-
mittajaan.

SAUNAN KULJETUS JA PAIKALLEEN NOSTO

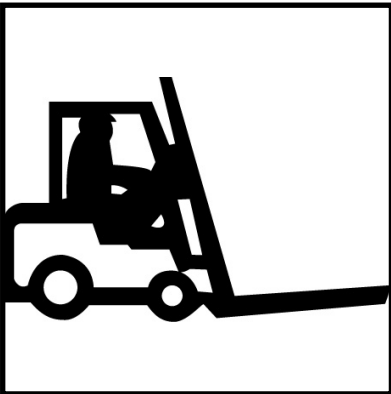
Saunaa siirrettäessä tulee nostoliinat, trukinpiikit tai pitkät pumppukärryt asettaa saunan alle
siten, että kuljetustuki tukee elementtejä mahdollisimman hyvin koko noston ajan ja sauna py-
syy suorassa sekä kantavuus tasaisena.

Moduuleita on mahdollista siirrellä:



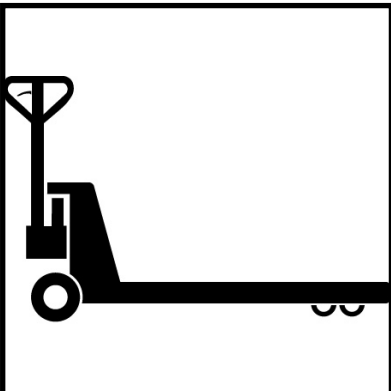
1. Nostoliinat (Suositellaan käytettäväksi kun moduulit nostetaan
viimeiseen paikkaansa).

Varmista että liinat kestää nostamisen.



2. Trukki (Suositellaan käytettäväksi kun moduulit nostetaan autos-
ta pois).

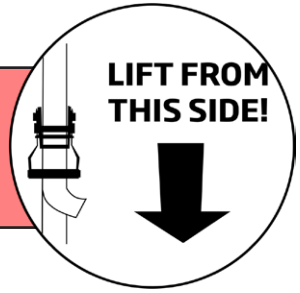
Trukkipiikkien oltava vähintään 2 metriä pitkät



3. Pumppukärryt (Suositellaan käytettäväksi kun moduuleita siir-
rellään lattialla).

Piikkien oltava vähintään 2 metriä pitkät

Sauna pitää nostaa siltä seinän puolelta, josta löytyy tämä merkki. Liinat/trukinpiikit pitää asettaa merkkien kohdalle.



Nostaminen liinoilla

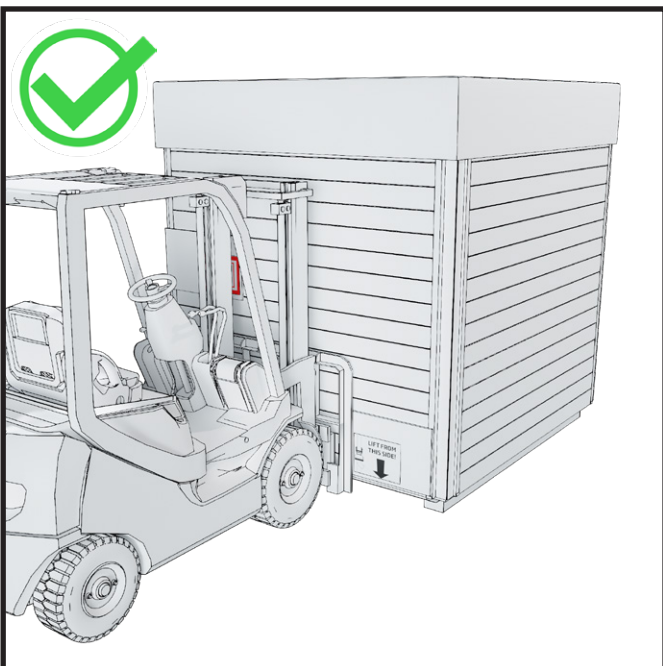


Asettele liinat siten että ne menevät etuseinältä takaseinälle.

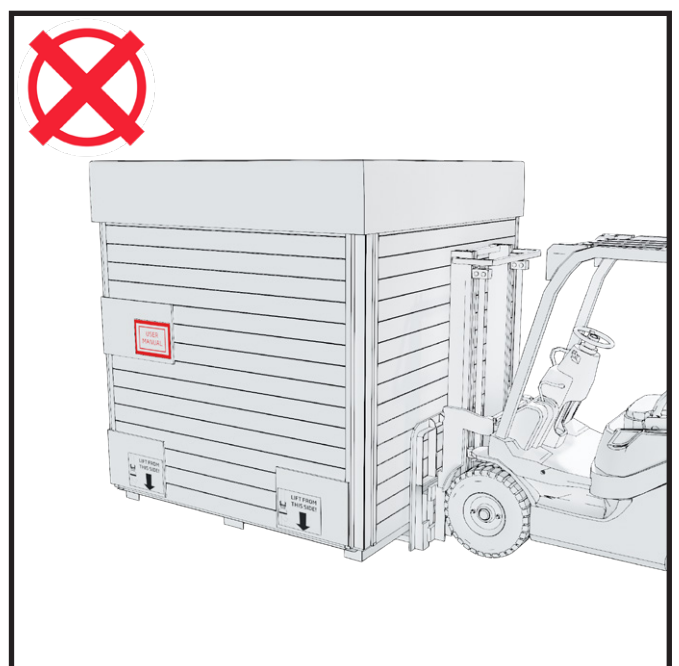


Älä ikinä nosta saunan sivuseiniltä. Tämä johtaa saunan vaurioitumiseen.

Nostaminen trukilla



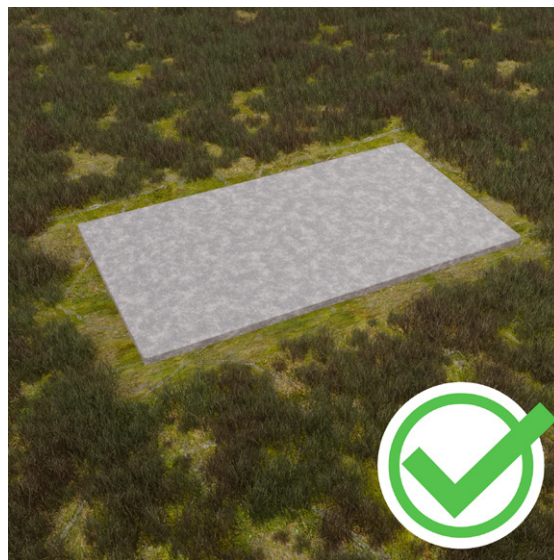
Aja trukki saunan alle etuseinän puolelta.



Älä ikinä nosta saunaa sivuseinältä. Tämä johtaa saunan vaurioitumiseen.

Perustukset

Huomioi mahdolliset huoltotoimenpiteet asennuspaikkaa valitessasi. Takuu ei korvaa mitään välillisiä kuluja kuten terassien purkua tai rakentamista. Ennen pohjien tekoa on myös hyvä valmistella vedenpoisto saunasta eteenpäin lopulliseen sijoituspaikkaan (saunasta on oma vedenpoisto asennettuna valmiiksi)



Pohjan voi tasata kivimurskeella tai jos haluaa kiinteämmän pohjan, sen voi valaa betonista.

Jos haluat eristää pohjan, niin suosittelemme laittamaan vähintään 5-10 cm routalevyä soran alle, tämä katkaisee tehokkaasti maan alta siirtyvän kylmäsiilan.

Älä ikinä sijoita saunaa suoraan maan päälle.



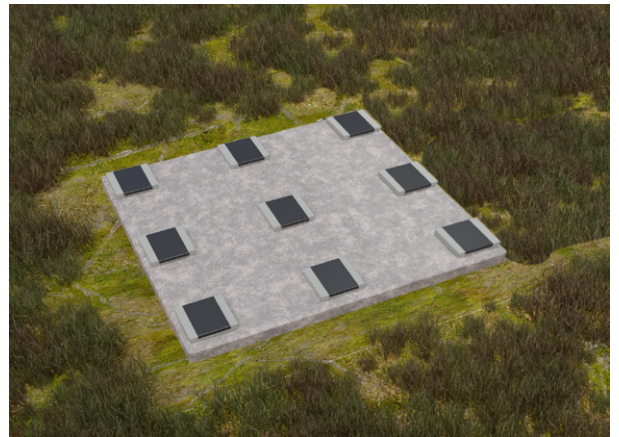
Ruuvipaaluilla perustaminen

Markkinoilla on erikokoisia, -pituisia ja -tyyppisiä ruuvipaaluja. Valikoima on laaja, sillä ruuvipaalun valintaan vaikuttavat myös muut asiat kuin ruuvipaalun koko ja kantavuus.

Sopiva malli valitaan maaperän tyyppin ja routarajan syvyyden mukaan.

Voit asentaa ruuvipaalut itse, mutta kysy ammattilaiselta neuvoa sopivan mallin valinnassa.

Perustukset - Betonilaatat

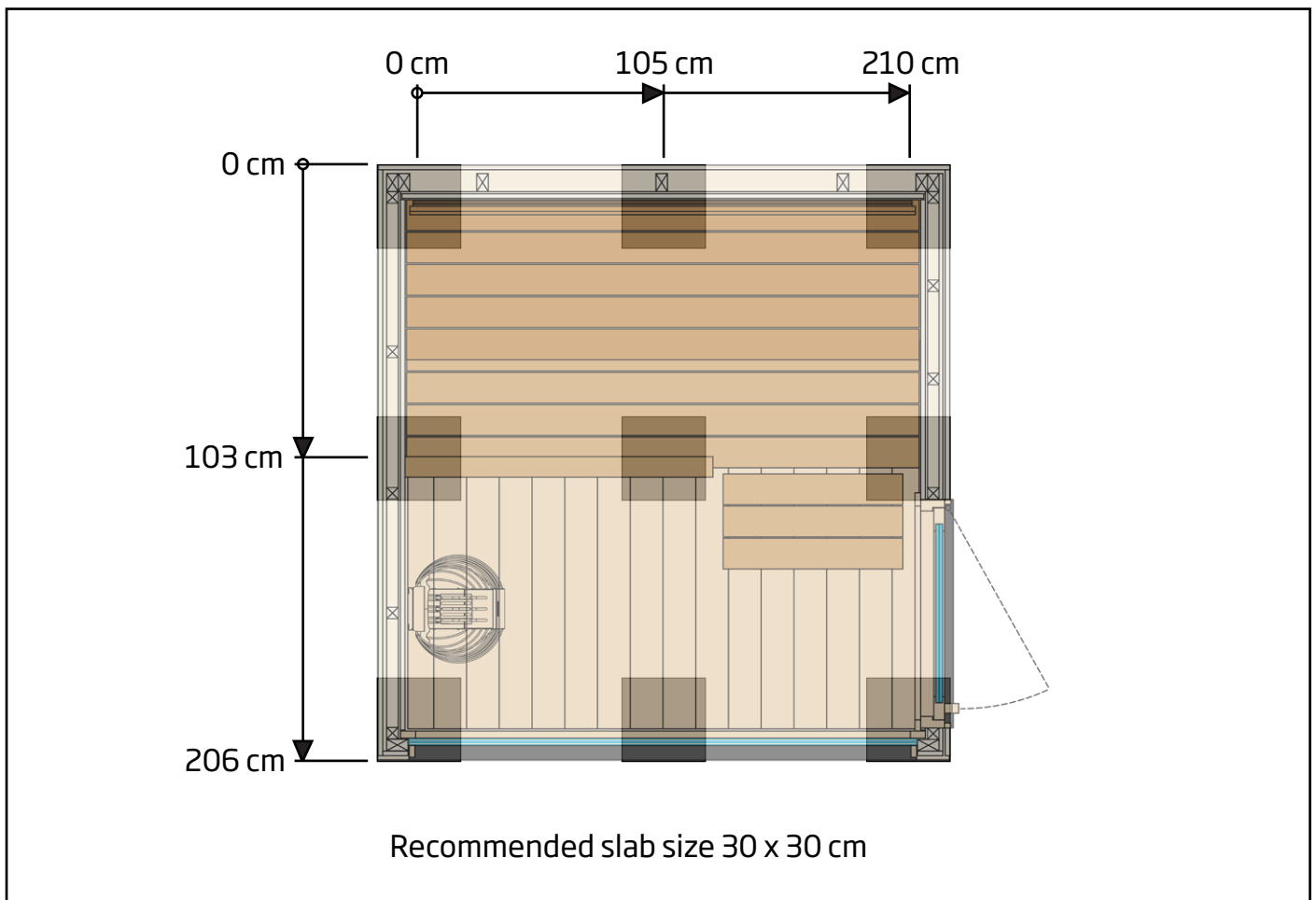


Suosittellemme asettamaan kovan alustan päälle betonilaattoja lisäkorotukseksi sekä laattojen päälle kattohuopaa (bitumihuopa) laatan leveydelle.

Kun saunan pohja jää selvästi ilmaan, se tuulettuu ja kuivuu hyvin.

On tärkeää myös huolehtia, ettei sauna jää pitkän nurmikon tai heinikon ympäröimäksi, sillä se estää puun hengityksen ja edistää lahoamista. Saunan alaosan tulee aina päästä tuulettumaan.

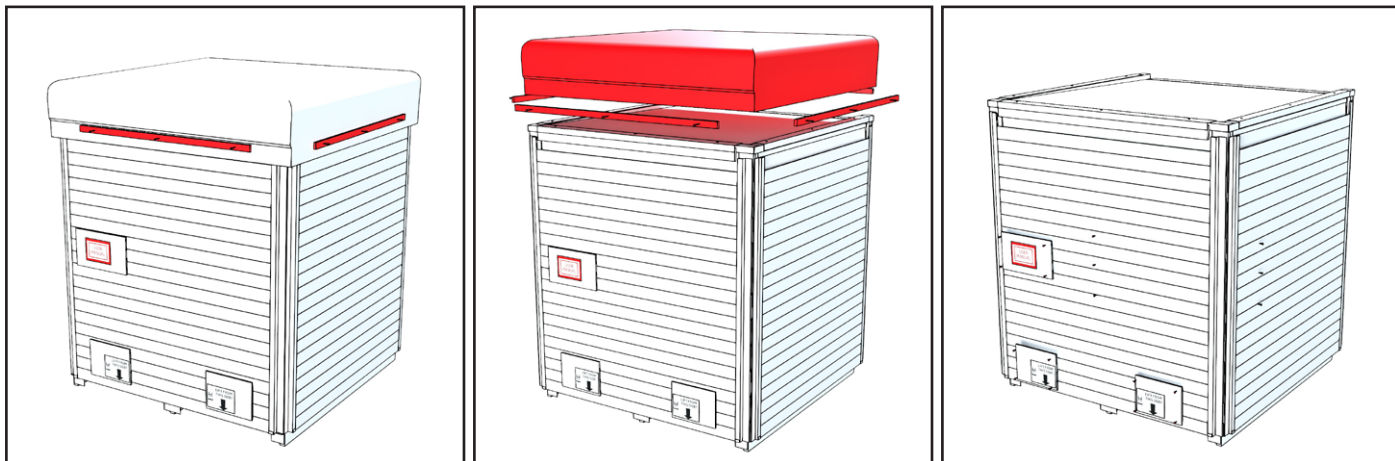
Alapuolelta löydät tarkemmat mittatiedot betonilaattojen asettelusta.



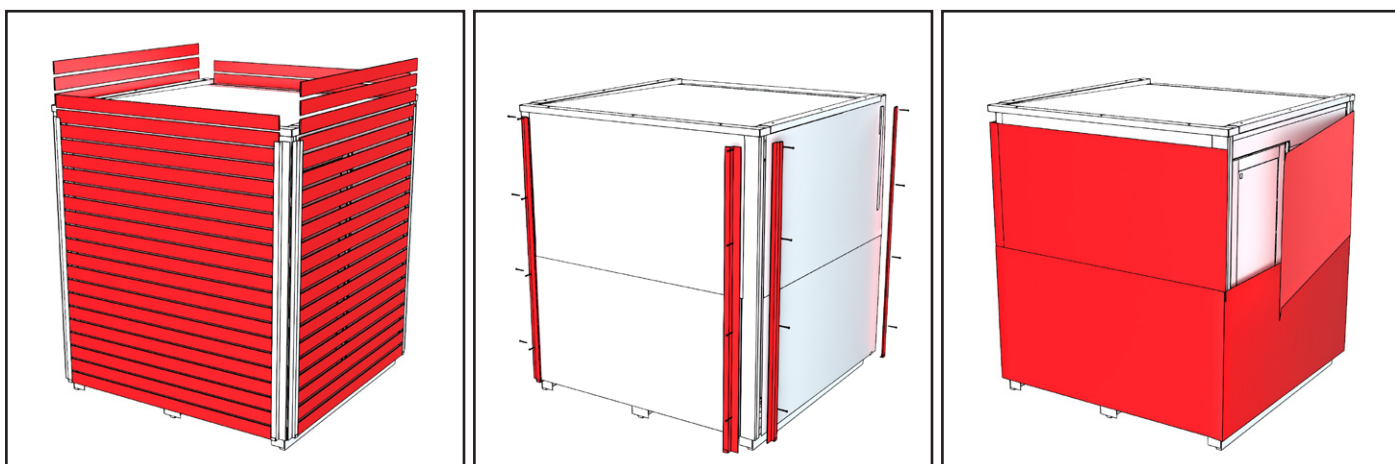
Kuljetussuojien poisto

Kuljetuksessa moduulin oma pohja toimii kuljetusalustana, joten moduulin voi asettaa suoraan asiakkaan valmistaman pohjan päälle.

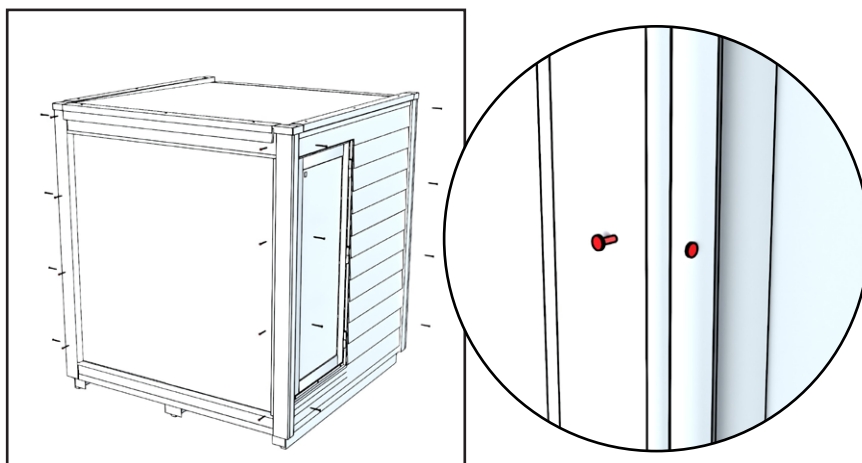
Poista nämä suojat vasta, kun moduuli on paikoillaan lopullisella sijoituspaikallaan, jotta moduulin lasit pysyisivät ehjinä.



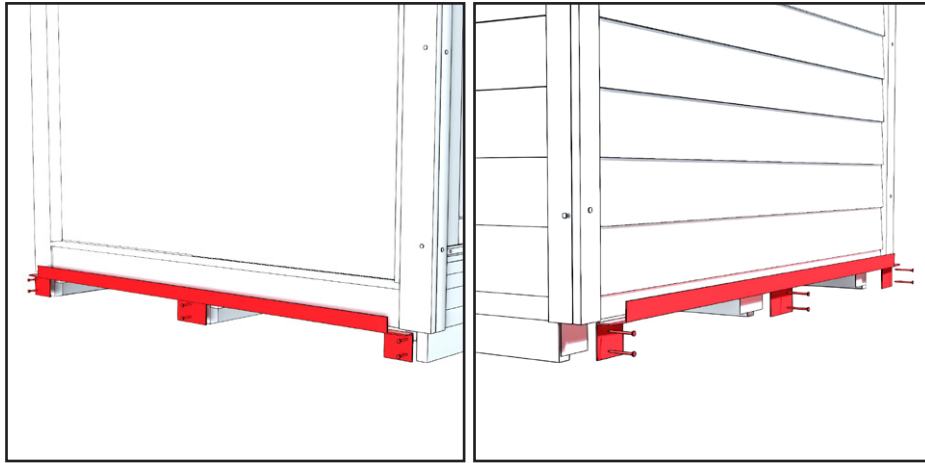
Poista saunan ympärillä olevat suojahupun listat ja nosta suojapussi pois. Irroita suojalaudoituksessa olevat kyltit ja ruuvit.



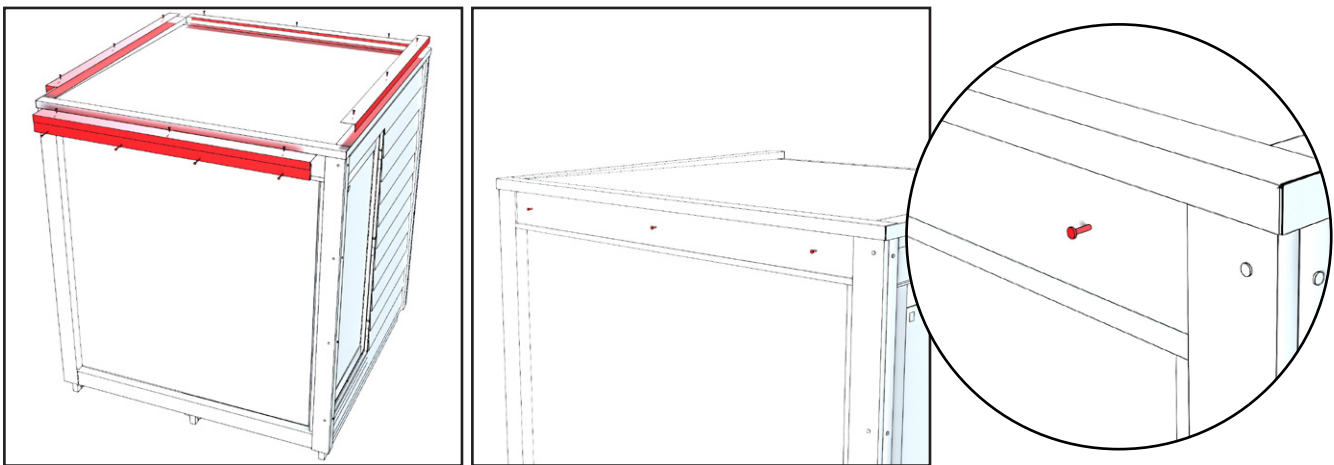
Nostele suojalaudat pois ja irroita saunan reunoilla olevat kulmapellit (8 kpl). Poista valkoinen pakkaussuojus saunan ympäriltä. **Huom! Älä hukkaa ruuveja.**



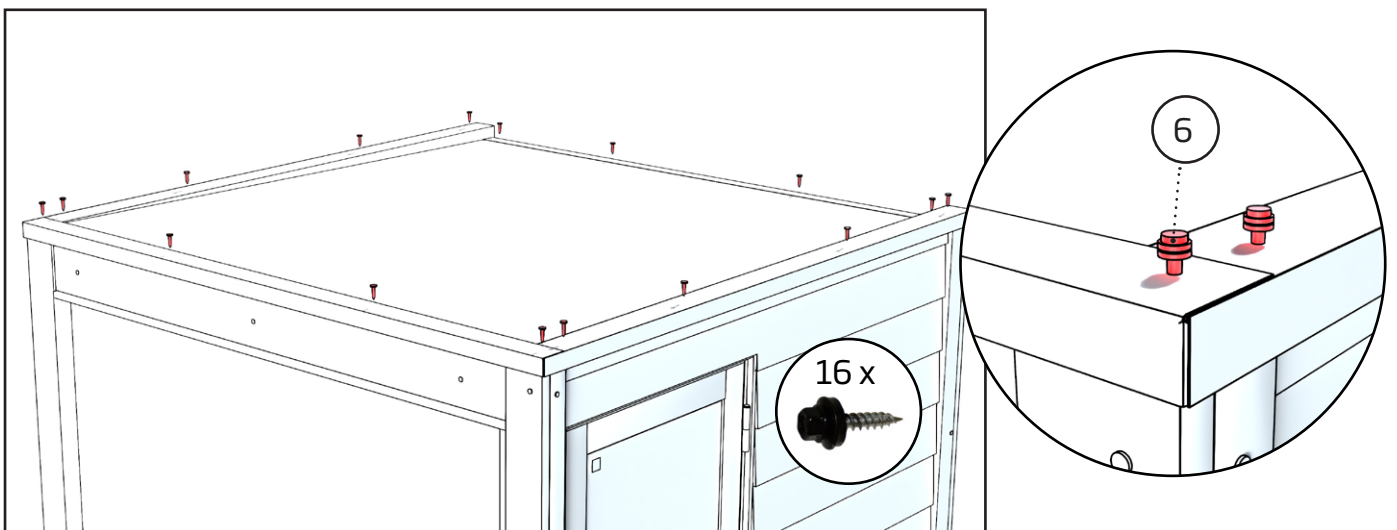
Laita ruuvit, joilla kulmapellit oli kiinnitetty, takaisin kulmalistoihin.



Poista pelti saunan etu- ja taka-alareunasta.

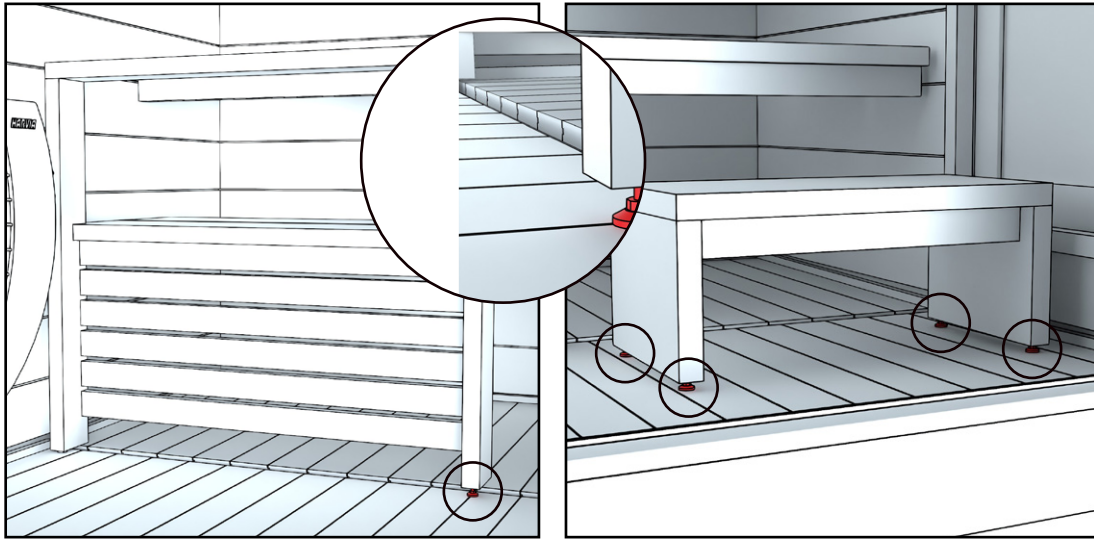


Poista saunan katolla olevat L-profiilin pellit. Pellit ovat laitettu ruuvilla kiinni päältä ja saunan etuosassa olevasta laudasta. Laita ruuvit takaisin etuseinälle samaan kohtaan josta suoja poistettiin.



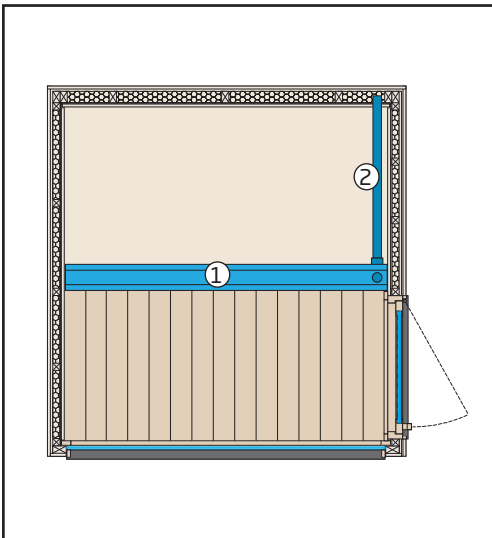
Kiinnitä kattopellin reunat uusilla kateruuveilla. Yhteensä 16 kpl.

Tassujen säätö



Kun sauna on siirretty lopulliselle paikalleen ja pakkaussuojat poistettu, kiristä kaiteen säätöjalka tiukasti lattiaa vasten (seinän puolella oleva säätöjalka on valmiiksi säädetty). Säädi lisäksi jakkaran säätöjalat lattiakaadon mukaan niin, että askelma on suorassa.

Vedenpoisto



1. Kouru lattian alla.
2. Ø50 mm PVC putki oven puolella johdattaa veden taka-seinälle.

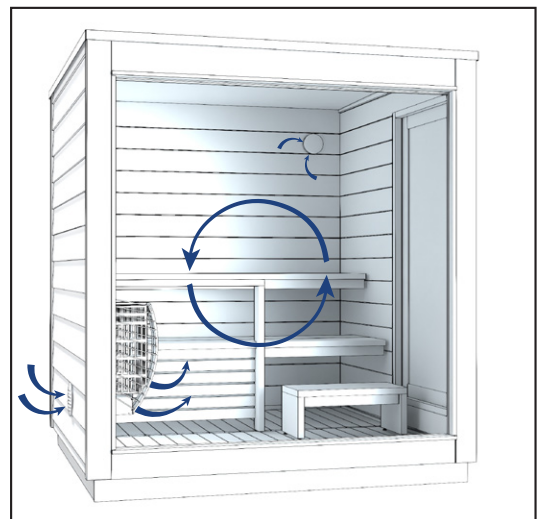
Saunassa käytetään vähäisiä määriä vettä, joko saunan pesuun tai omaan peseytymiseen. Valitse saunan sijoituspaikka niin, että veden tyhjentäminen ei aiheuta ongelmia.

Suosittelemme tutustumaan paikallisiin määräyksiin koskien jätevesien käsittelyä.

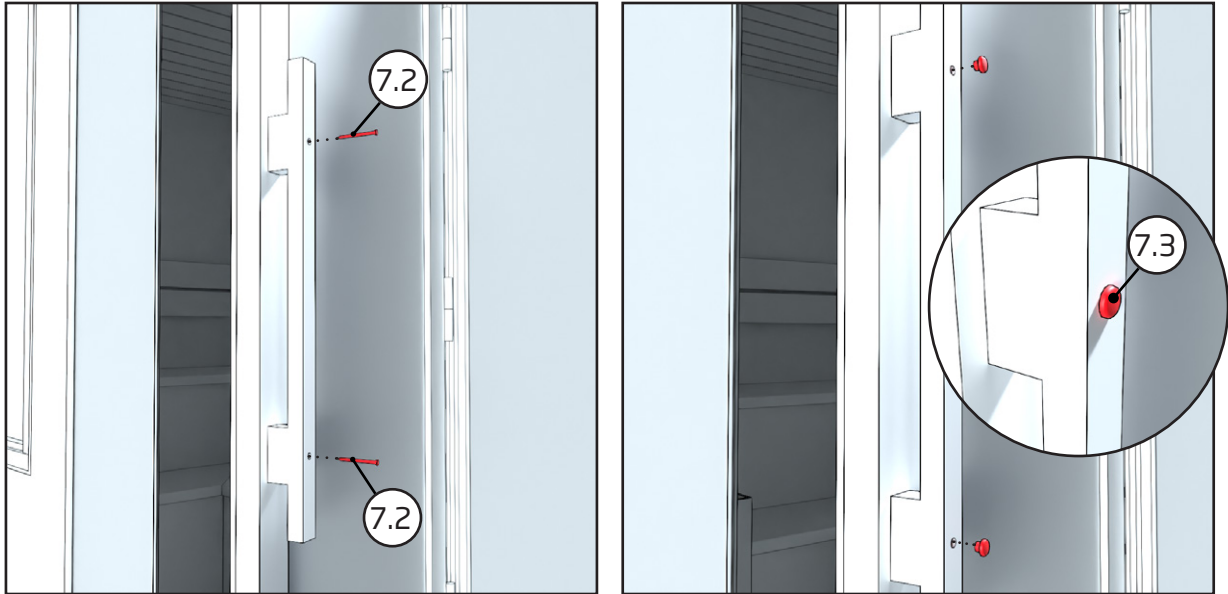
Ilmanvaihto

Saunassa raitis ilma johdetaan kiukaan lähellä olevan tuloilmaventtiin kautta. Ilma pääsee poistumaan pois-tuilmaventtiin kautta.

Saunahuone tulee kuivattaa huolellisesti aina kiukaan käytön jälkeen. Kuivumisen nopeuttamiseksi voi kiuasta pitää päällä ja samalla saunan tuuletuksen mahdollisimman suurella. Jos kiuasta käytetään kuivatukseen on myös varmistettava, että kiuas on mennyt pois päältä säädetyn ajan jälkeen.



OVEN KAHVAN ASENNUS JA LUKITUS



Kiinnita kahva kahdella ruuvilla oveen. Ovesa on reiät valmiina ruuveille.

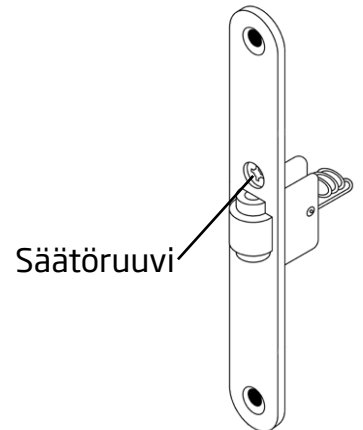
Peitä lopuksi kahvan ruuvien reiät tulpilla.

RULLASALPA

Saunan lämpö- ja kosteusolosuhteet sekä ulkoilman lämmönvaihtelu saattaa vaikuttaa saunan oven tiukkuuteen.

Oven tiukkuutta voidaan säädellä rullasalvan ruuvia vääntämällä.

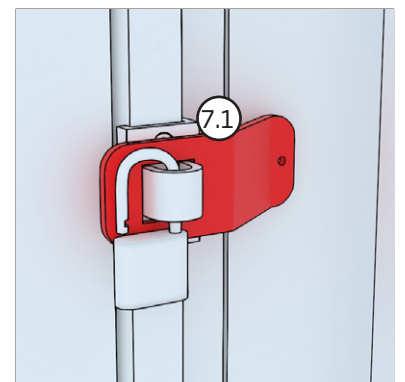
Rullasalpaa on hyvä rasvata ajoittain.



Lukitus

Oven saa lukittua mukana tulevalla ulkopuolisella lukolla. Lukkosetti sisältää kiinnityssalvan, riippulukon ja 2 avainta. Sauna lukitaan vain, kun sauna ei ole käytössä.

Lukko estää oven aukeamisen rajummilla ilmoilla ja luo turvaa, etteivät lapset pääse saunaan ilman aikuisten läsnäoloa.”



Sauna tulee olla lukittuna, kun sitä ei käytetä. Näin estetään oven aukeaminen ja rikkuminen esim. myrskysäässä

SÄHKÖKIUAS - ASENNUS

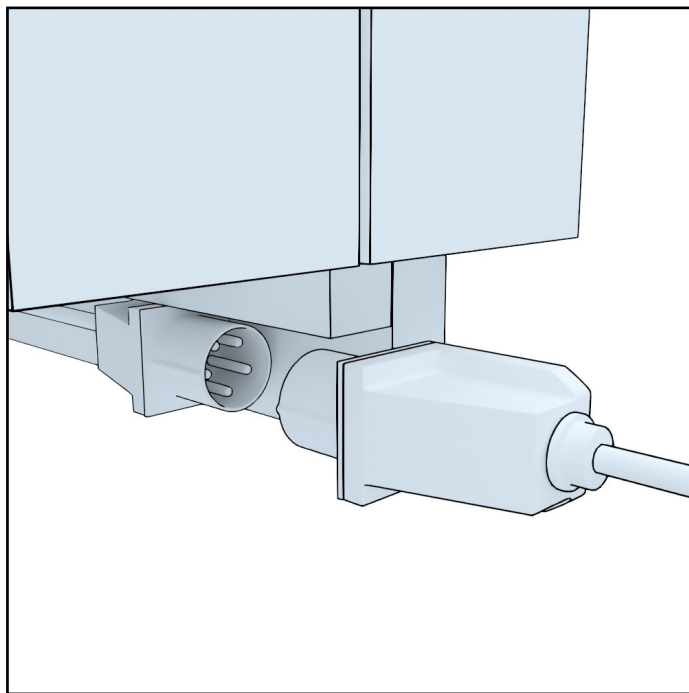
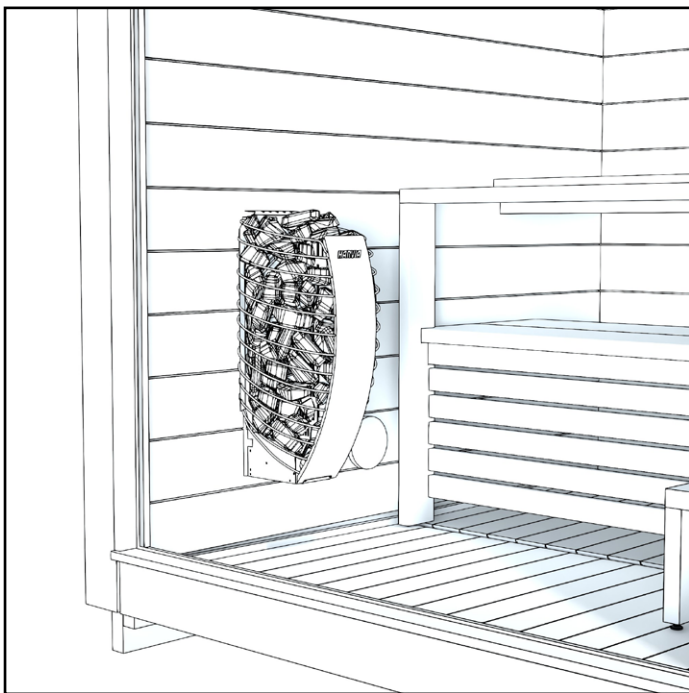


Huom! Älä kytke päävirtaa saunaan ennen kuin olet asettanut kivet kiukaaseen.



Sauna on kytkettävä sähköverkkoon paikallisten määräysten mukaisesti

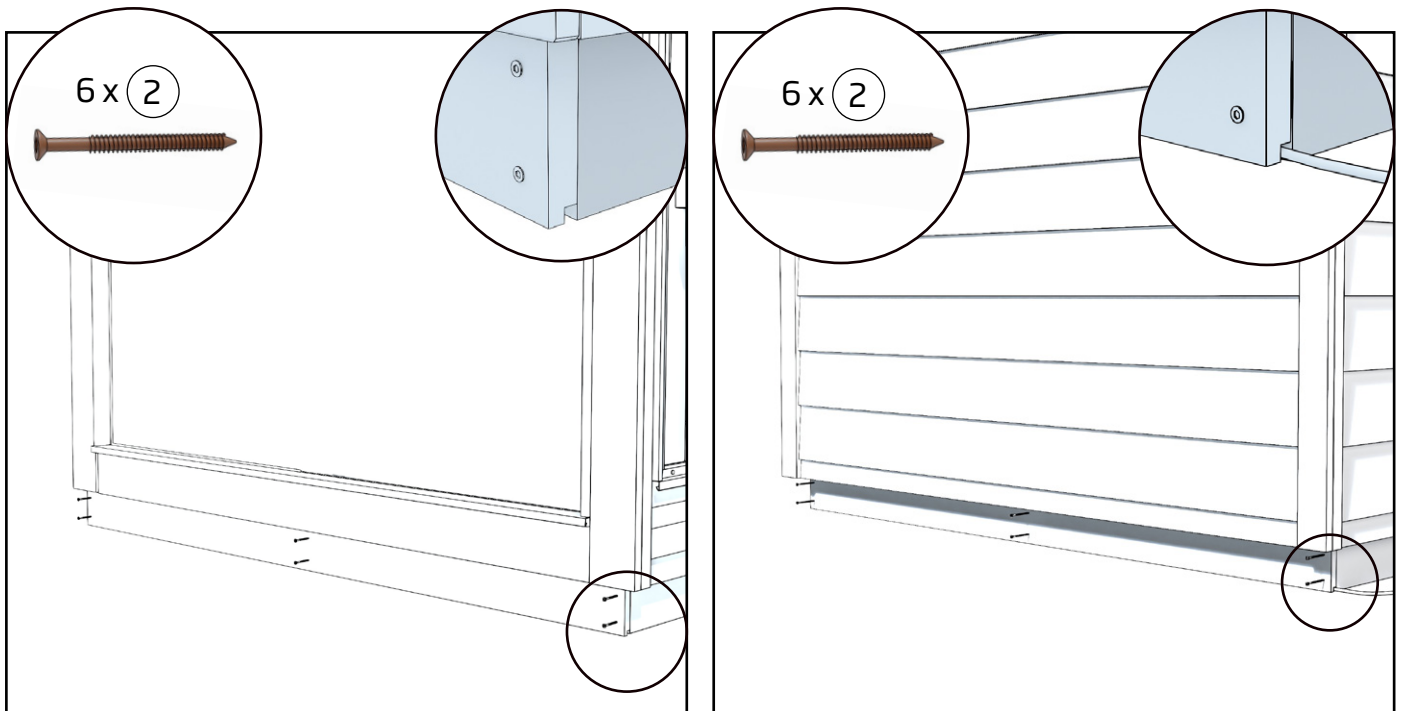
Saunaan tulevan liitosjohdon tulee olla $5 \times 2,5 \text{mm}^2$ ja sulakkeiden $3 \times 16 \text{A}$.



1. Asettele kivet kiukaaseen. Katso tarkemmat ohjeet kiukaan mukana toimitettavasta ohjeesta

2. Kytke virta saunaan. Liitäntä löytyy saunan takaa kiukaan puolelta.

Liitosjohdon tulee olla $5 \times 2,5 \text{mm}^2$ ja sulakkeiden oltava $3 \times 16 \text{A}$.



3. Asenna sokkelilaudat kuljetustukiin eteen ja taakse, käytä kiinnittämiseen 6 kpl ruskeita terrassiruuveja per sokkelilauta.

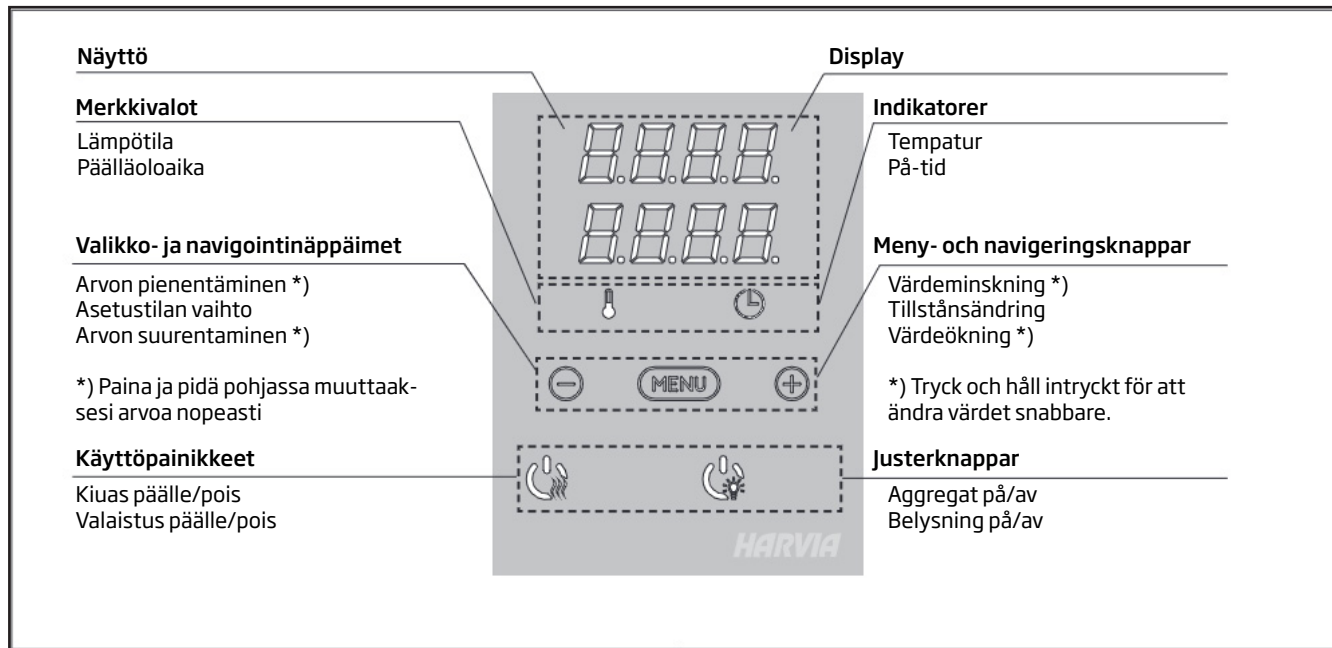
Asettele sokkelilaudat siten että laudassa olevat urat ovat alaspäin.

SÄHKÖKIUAS - KÄYTTÖ

KIUASTA EI SAA KÄYTTÄÄ ILMAN KIVIÄ. VAJAATÄYTTEINEN KIVITILA AIHEUTTAA PALOVAARAN!

Kun ohjauskeskus on kytketty sähköverkkoon se on valmiustilassa ja valmiina käyttöön. I/O-painikkeiden taustavalot loistavat ohjauspaneelissa.

VAROITUS! Tarkista aina ennen kiukaan päällekytkentää, ettei kiukaan päällä tai lähietäisyydellä ole mitään tavaroita.



Kiuas päälle



Kytke kiuas päälle painamalla kiukaan I/O-painiketta ohjauspaneelissa.

Kiukaan käynnistyttyä näytön ylärivillä näkyy asetettu lämpötila ja alarivillä asetettu päälläoloaika viiden sekunnin ajan.

Vastukset sammuvat, kun haluttu lämpötila saunahuoneessa on saavutettu. Ylläpitääkseen haluttua lämpötilaa ohjauskeskus syöttää virtaa vastuksille jaksoittain.

Kiuas pois päältä

Kiuas sammuu, kun

- I/O-painiketta painetaan
- päälläoloaika loppuu tai
- toimintaan tulee häiriö.

HUOM! Tarkista, että ohjauskeskus on katkaissut virran kiukaalta, kun päälläoloaika on kulunut loppuun, kuivatusjakso on loppunut tai kiuas on sammutettu I/O-painikkeesta.

Valaistus

Saunassa on valmiiksi asennetut led-valot ylä- ja alalauteen etuosassa.



Sytytä tai sammuta valot painamalla ohjauspaneelin painiketta.

Tuuletus



Huom! Kirami FinVision® -sauna ei sisällä mekaanista ilmastointia

Näppäinlukko

	<p>Pidä pohjassa kiukaan ja valon käyttöpainikkeita kolmen sekunnin ajan.</p>	<p>Tryck ned bastuaggregatets och ljusets justerknappar under tre sekunder.</p>
	<p>Näytössä lukee -CL-. Näppäinlukon saa kytkettyä päälle vain valmiustilassa. Näppäinlukko estää myös etäkäynnistyksen.</p>	<p>På displayen står det -CL-. Knapplåset kan bara slås på i standbyläget. Knapplåset hindrar även fjärrstart.</p>

PERUSASETUKSET/GRUNDINSTÄLLNINGAR

	<p>Perustila (kiuas päällä) Ylärivillä näkyy saunahuoneesta mitattu lämpötila. Alarivillä näkyy jäljellä oleva päälläoloaika. Molemmat merkivalot palavat.</p>	<p>Grundläge (bastuaggregat på) Den översta raden visar temperaturen i bastun. Nedersta raden visar återstående inställd tidsperiod. Båda indikeringslamporna glöder.</p>
--	---	--

	<p>Avaa asetusvalikko painamalla MENU-painiketta.</p>	<p>Tryck på MENU för att öppna inställningsmenyn.</p>
	<p>Saunahuoneen lämpötila Näytössä näkyy lämpötilan asetusarvo. Lämpötilan merkivalo vilkkuu. • Valitse haluamasi lämpötila painikkeilla – ja +. Asetusväli on 40–110 °C.</p>	<p>Temperatur i bastun Skärmen visar temperaturinställningen i bastun. Temperaturindikatorn blinkar. • Ändra inställningen för den önskade temperaturen med – och +. Intervallet är 40–110 °C.</p>
	<p>Siirry seuraavaan kohtaan painamalla MENU-painiketta.</p>	<p>Tryck på MENU för att komma till nästa inställning.</p>
	<p>Jäljellä oleva päälläoloaika Muuta jäljellä olevaa päälläoloaika painikkeilla – ja +. <i>Esimerkki: kiuas on päällä 3 tuntia ja 40 minuuttia.</i></p>	<p>Återstående på-tid Tryck på – och + för att ställa in återstående tid som enheten ska vara på. <i>Exempel: aggregatet kommer att vara på under 3 timmar och 40 minuter.</i></p>
	<p>Esivalinta-aika (ajastettu käynnistys) • Paina + -painiketta, kunnes maksimipäälläoloaika ylittyy. Esivalinta-ajan symboli vilkkuu näytössä. • Aseta haluamasi esivalinta-aika painikkeilla – ja +. Aika muuttuu 10 minuutin askelin. <i>Esimerkki: kiuas käynnistyy 10 minuutin kuluttua.</i></p>	<p>Förinställd tid (tidsinställd påslagning) • Tryck på + tills du passerar den maximala påslagningstiden. Symbolen för förinställd tid blinkar på skärmen. • Välj önskad förinställd tid med – och +. Tiden ändras i 10-minuterssteg. <i>Exempel: aggregatet startar efter 10 minuter.</i></p>
	<p>Poistu painamalla MENU-painiketta.</p>	<p>Tryck på MENU för att avsluta.</p>

	<p>Perustila (esivalinta-aika käytössä, kiuas pois päältä) Asetettu esivalinta-aika jää näyttöön ja vähenee kohti nollaa, jonka jälkeen kiuas kytkeytyy päälle.</p>	<p>Grundläge (förinställd tid, bastuaggregat av) Minsningen av återstående förinställd tid visas tills noll visas. Då sätts aggregatet på.</p>
--	--	---

KATSO TARKEMMAT OHJEET OHJAUSPANEELIN MUKANA TOIMITETTAVASTA KÄYTTÖOHJEESTA TAI OHEISESTA LINKISTÄ

<https://mediabank.harvia.com/ext/catalog/Harvia/r/320/viewmode=previewview/qsr=Harvia%20CX170>



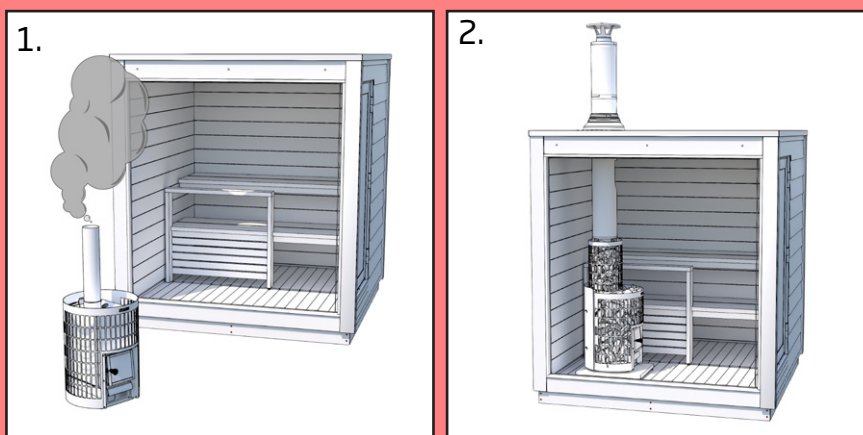
PUUKIUAS - ASENNUS

Puukiuas ja teräspiippu toimitetaan erillisessä pakkauksessa (löytyvät saunan sisältä). Pakkauksen sisällä on tarkemmat käyttöohjeet.

ENNEN KIUKAAN ASENNUSTA

ENNEN KIUKAAN KÄYTTÖÖNOTTOA JA KIVIEN ASETTAMISTA PAIKOILLEEN, TEHDÄÄN PUUKIUKAALLE ESILÄMMITYS ULKONA PALAMATTOMALLA ALUSTALLA.

Poista tätä ennen kaikki suojamuovit ja tarrat kiukaasta. Esilämmityksen tarkoituksena on poistaa kaikki suoja-aineet kiukaasta, kuten maalista vapautuvat haitalliset liuotinaineet ja käryt. Kiukaan mukana tulevan liitosputken käyttö kiukaan yläliitännässä parantaa vetoa kiukaan esilämmityksen aikana. Esilämmitykseen riittää 1-2 pesällistä puita. Lämmityksen jälkeen kiukaan kivitilasta irronnut aine poistetaan esim. teräsharjan avulla. Kiukaan maalattua ulkopintaa ei saa hangata tai pyyhkiä. Löylyä ei saa heittää esilämmityksen aikana. Kiinnitä kiuas ja lisää kivet ohjeiden mukaan. Lisätietoa voit lukea kiukaan ohjeista.



Savuhormin asennus

Saunan mukana tulee kiukaaseen sopiva, saunaan valmiiksi mitoitettu hormi. Piipun ja Kiramin ohjeet eroavat hieman toisistaan, sillä hormin osat ovat valmiiksi mitoitettu saunaan. Teräshormiston tarkoitus on johtaa tulisijojen käytöstä syntyvät savukaasut turvallisesti ulkoilmaan. Asenna savuhormi tarkasti paikoilleen alla olevien ohjeiden mukaisesti. Kuvista näet, kuinka monta osaa hormissa on ja kuinka ne asetetaan paikoilleen.

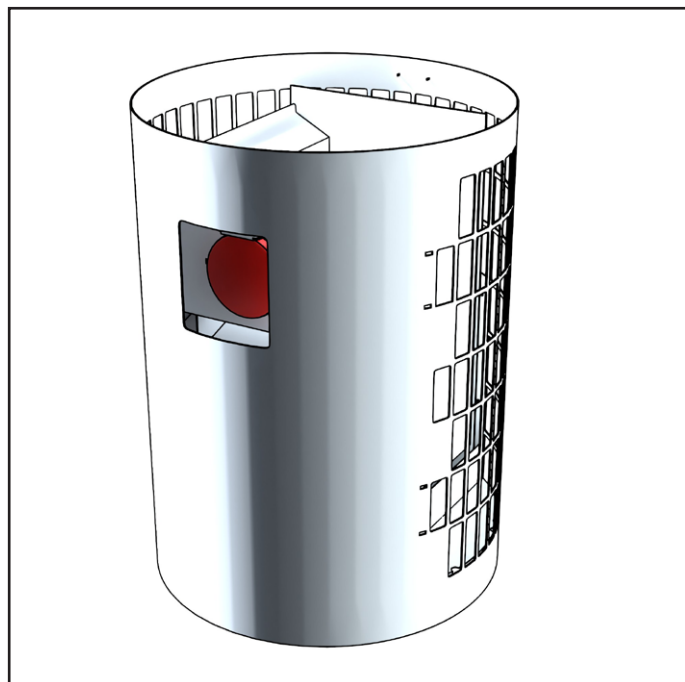
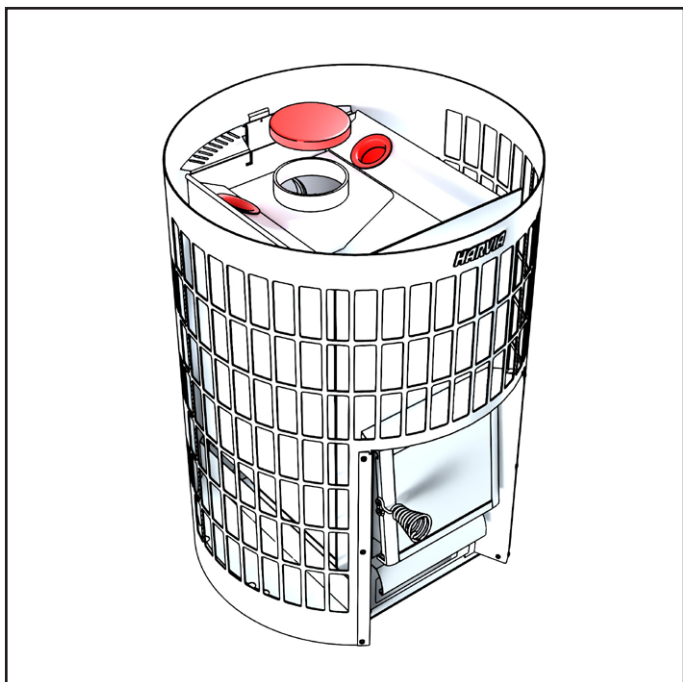
Nokipalo

Nokipalo on savuhormiin kertyneen noen ja palamisjätteen hallitsematonta palamista hormissa. Palo voi syttyä palamaan kovan lämmön, tuulen tai kipinän vaikutuksesta. Nokipalon voi välttää huolehtimalla savuhormin säännöllisestä nuohouksesta ja polttamalla tulisijoissa vain kuivaa puuta riittävällä ilmamäärällä.

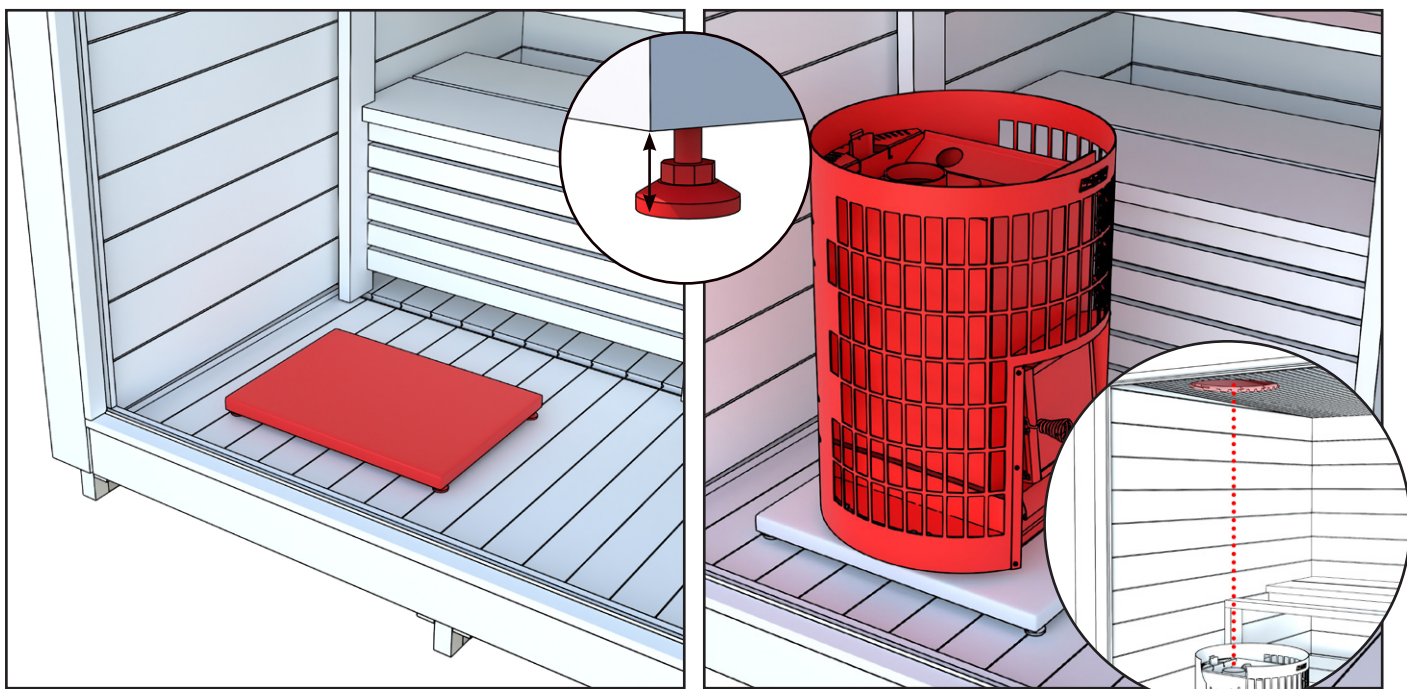
Jos havaitset nokipalon hormissa, sulje kiukaan tuhka- ja tulipesän luukut. Nokipalon jälkeen ennen seuraavaa käyttöä, on nuohoojan tarkistettava hormin ja kiukaan kunto.



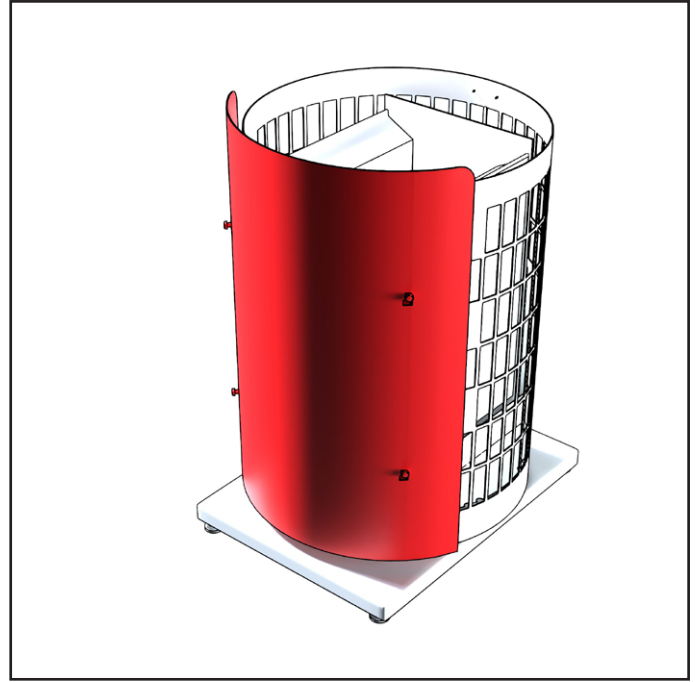
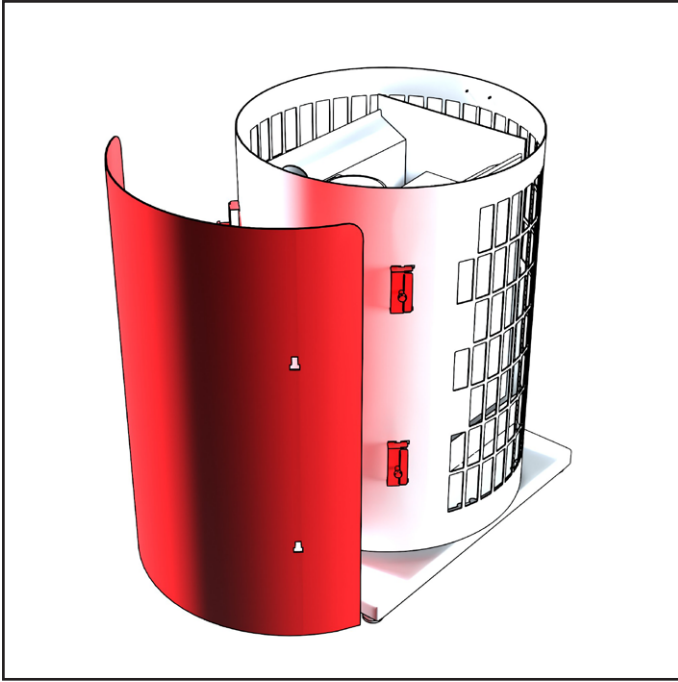
NOKIPALOSTA (SAMMUNEESTAKIN) ON AINA ILMOITETTAVA HÄTÄKESKUKSEEN!



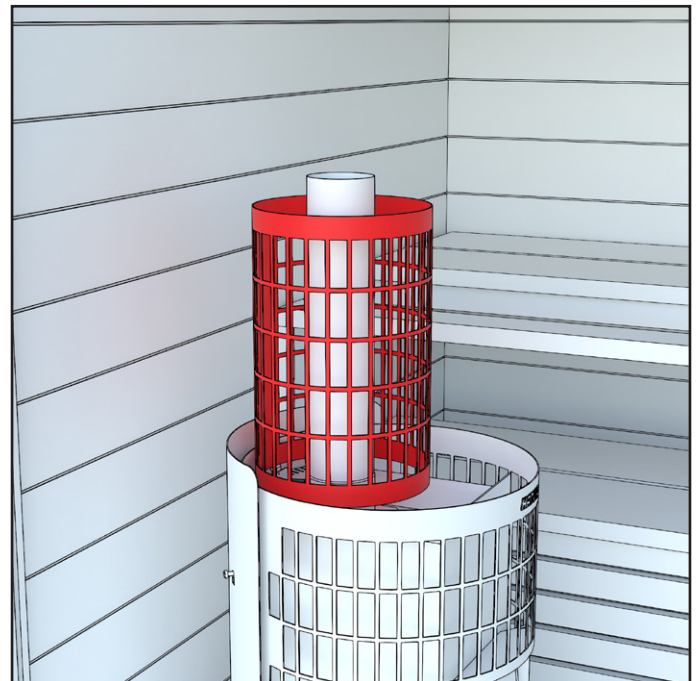
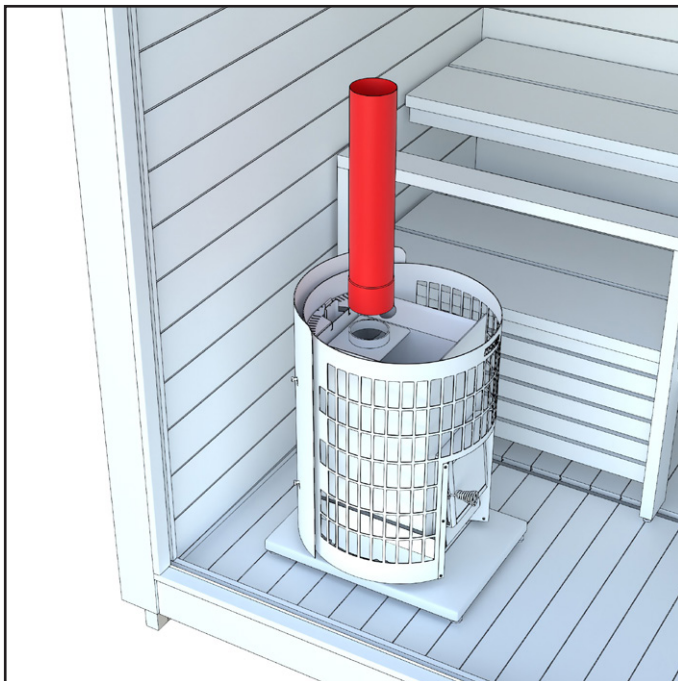
1. Varmista, että kiukaan päältä lähtevä piipunlähde on avoinna ja kiukaan takana oleva lähtö on suljettu. Tarvittaessa siirrä suojapeite taakse.



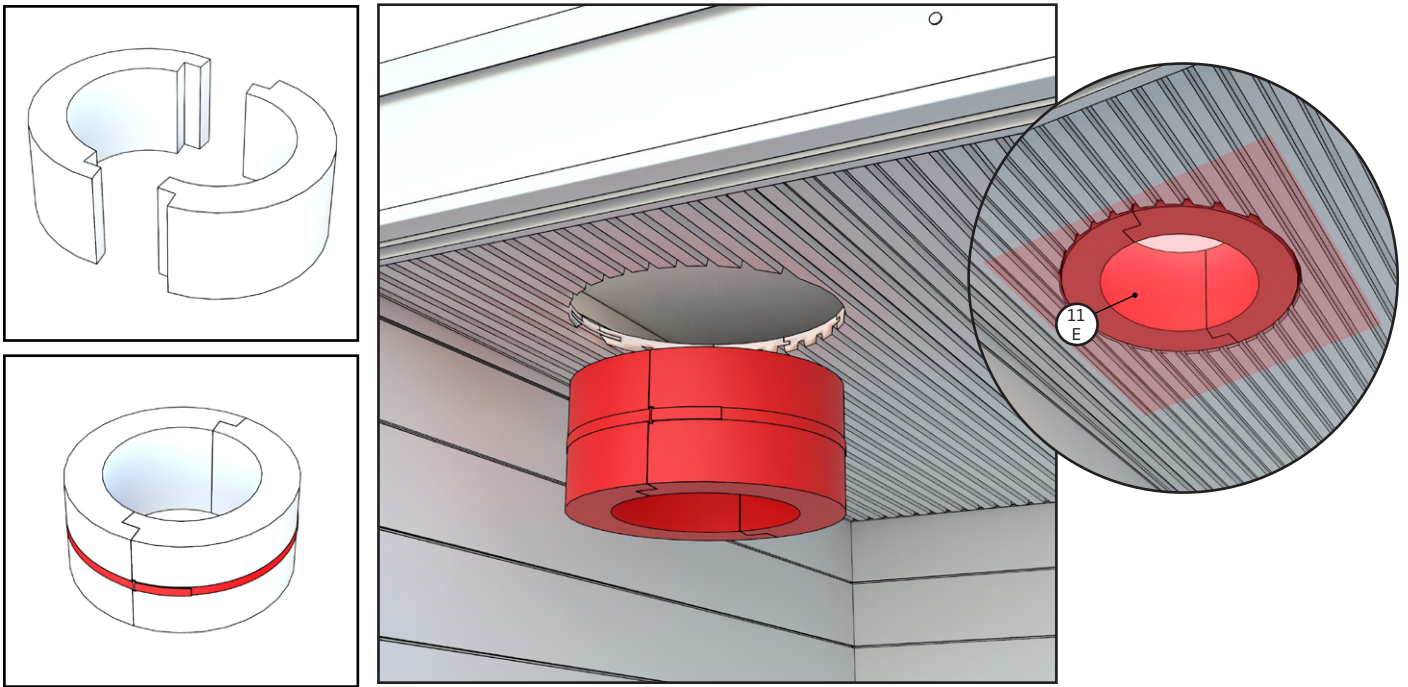
2. Asettele kiukaan suoja-alusta lattialle. Asettele kiuas suoja-alustan päälle. Asettele kiuas vaakatasoon säätämällä alustan ja kiukaan tassuja.



3. Kiinnitä suojaseinä kiukaan taakse.

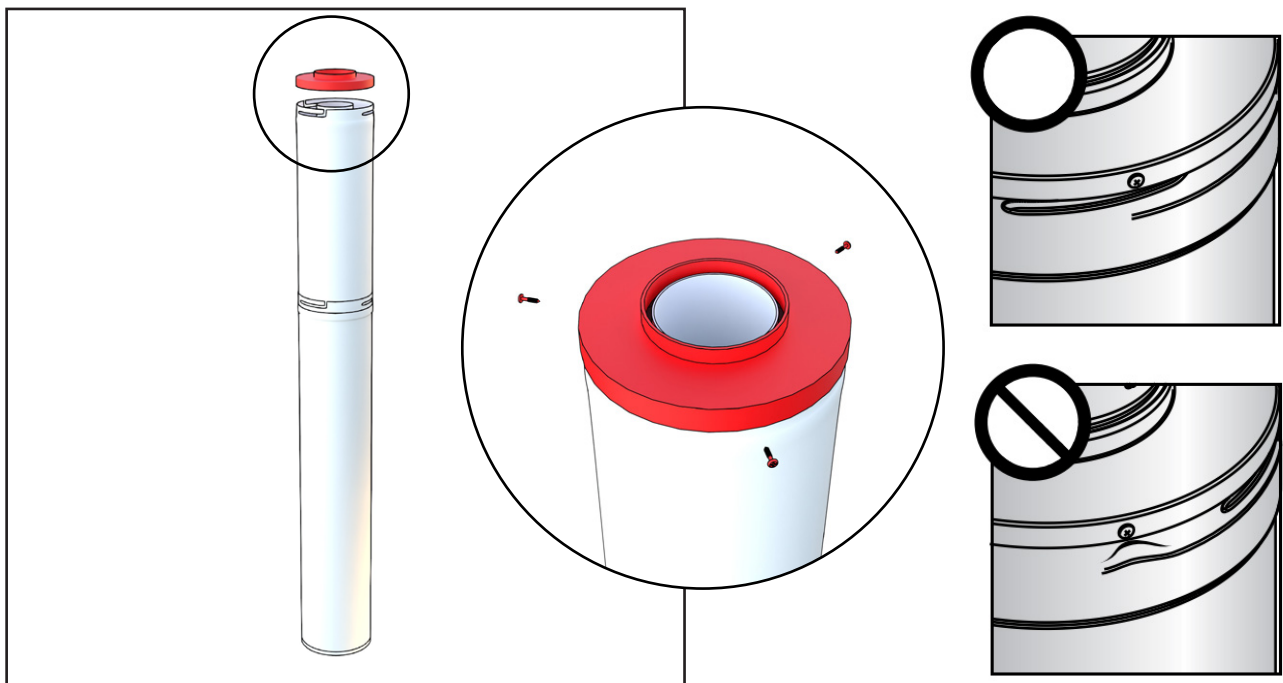


4. Aseta savuputki kiukaan päällä olevaan lähtöön. Aseta kivikori savuputken ympärille.



5. Kiinnitä eristevillat toisiinsa kiristyspantaa käyttäen.

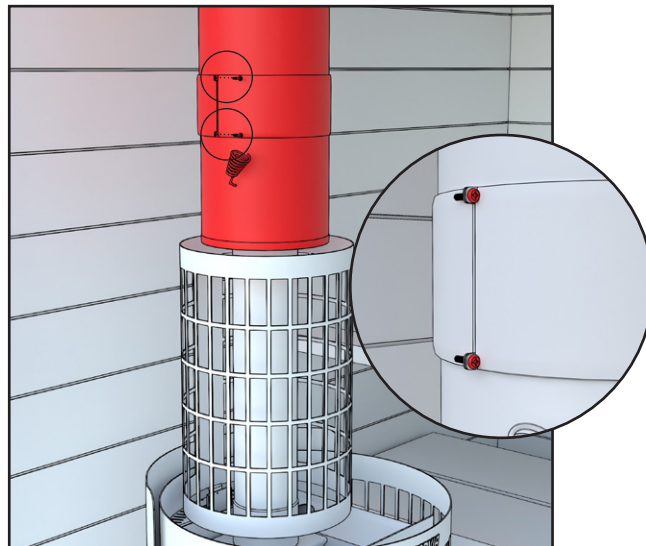
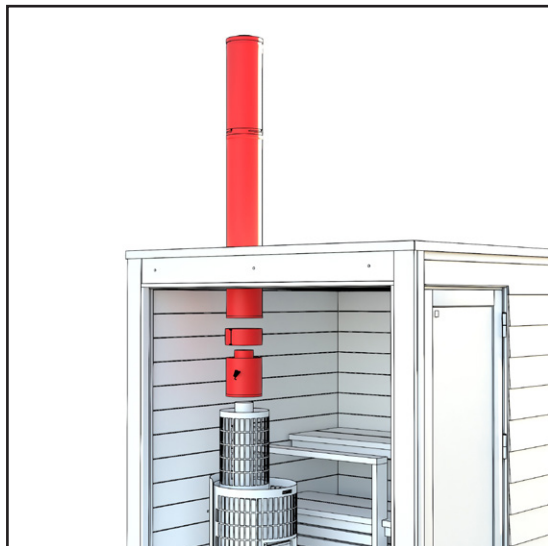
Asettele eriste katon sisään sisäkautta siten että eriste on samassa tasossa saunan sisäkaton kanssa.



6. Kiinnitä yläpäätty teräspiippuun kolmella itseporautuvalla ruuvilla. Ruuvit porataan pellin läpi.

HUOM! Yläpäätty tulee asettaa siten, että ruuvit osuvat alla olevaan ulkovaippaan urien jäykistämille kohdille.

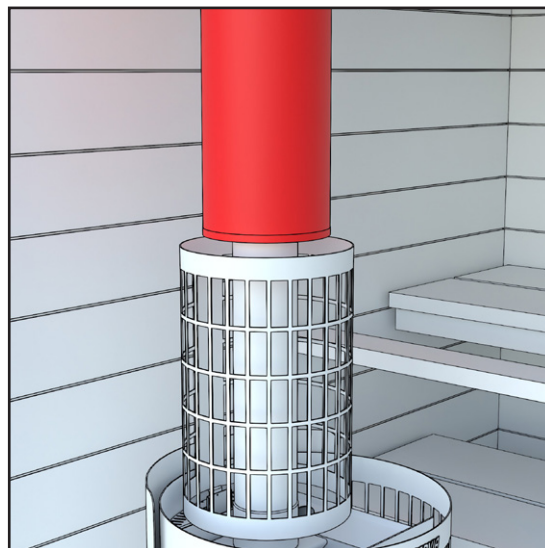
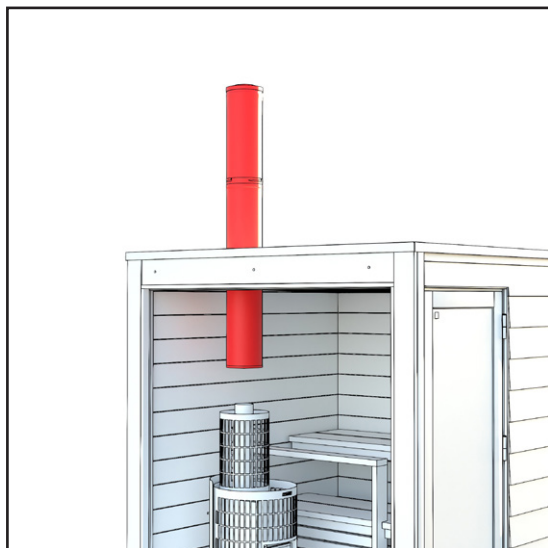
Suomen ja Ruotsin malli:



7A. Pujota teräspiippu eristevillan ja katon läpi.

Aseta savupeltijakso eristetyn ja eristämättömän piipun väliin, ja kiinnitä se teräspiippuun savupeltijakson mukana toimitettavalla pannalla. Panta kiinnitetään kahdella ruuvilla.

Muu maailma:



7B. Pujota teräspiippu eristevillan ja katon lävitse. Laske teräspiippu savuputken päälle.

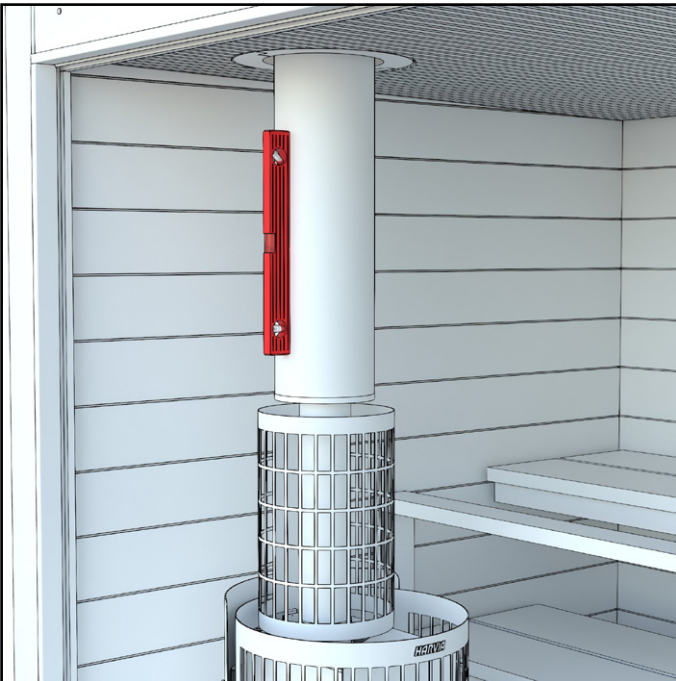
Aina ennen tulen sytyttämistä tulisijaan, varmista, että savupiippu on auki. Sen saa sulkea vasta kun hiilospalaminenkin on täysin loppunut.

PALOTURVALLISUUS

Mikäli sauna sijoitetaan lähelle rakennuksia, esim. terassin reunaan, on tarkistettava, että savupiippu on riittävän kaukana kaikista palavista rakenteista. Etäisyys on muistettava tarkistaa sekä sivu- että korkeussuunnassa, jotta syttymisvaaraa ei ole. Seuraa kiukaan mukana tulevia ohjeita. Lisäksi suosittelemme varmistamaan paikalliselta palo- tai rakennusviranomaisilta asuinalueesi paloturvamääräykset. Suomessa rakennelman etäisyys naapurin rajasta on oltava vähintään 4 m, ellei naapuri ole antanut kirjallista suostumusta rakentaa lähemmäksi. Lähellä olevien rakennusten ja saunan välinen etäisyys tulisi olla 8 m.

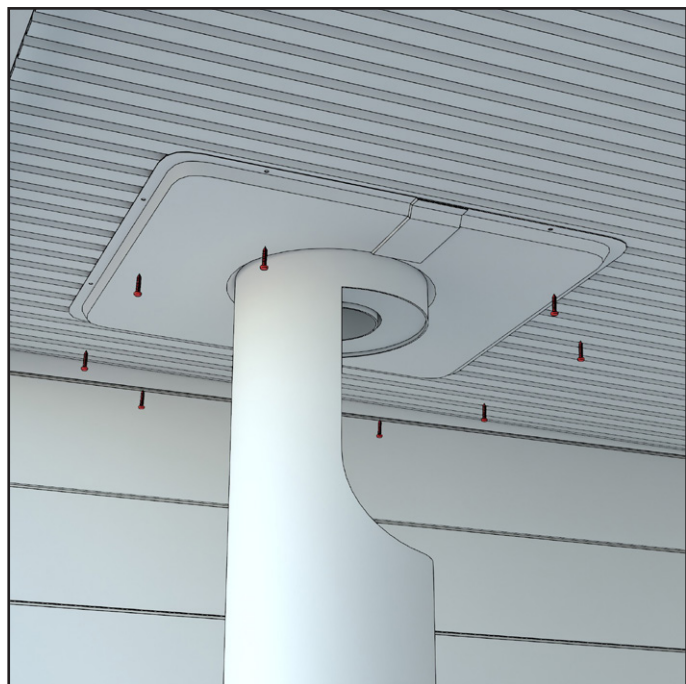
Kiukaan edessä ei saa olla helposti syttyvää materiaalia. Puukiukaan edessä tulee olla alue palamatonta materiaalia (paloturvalevy), esim. metallilevy.

Talven jälkeen ensimmäisellä polttokerralla kiuasta kannattaa lämmittää varovasti vain pienellä tulella, jotta kiukaan pesä ja savuhormi eivät vaurioidu. Suosittelemme säilyttämään sammutusvälineitä saunan läheisyydessä. Tuhkat kannattaa tyhjentää pesästä säännöllisin väliajoin, mielellään jokaisen käyttökerran jälkeen. Arinat kestävät pidempään ja veto säilyy hyvänä, kun kiuasta pitää hyvää huolta. Muistathan tyhjentää tuhkat palamattomaan astiaan ja antaa jäähtyä noin vuorokauden verran.

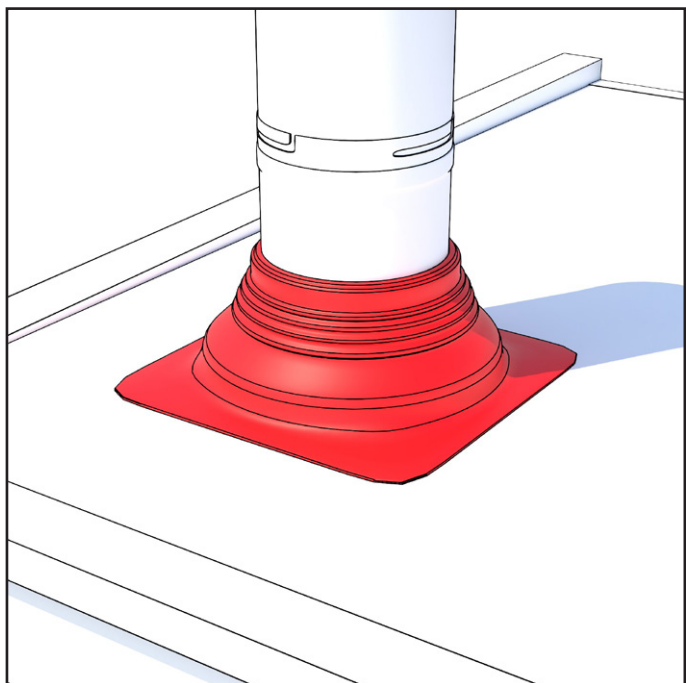
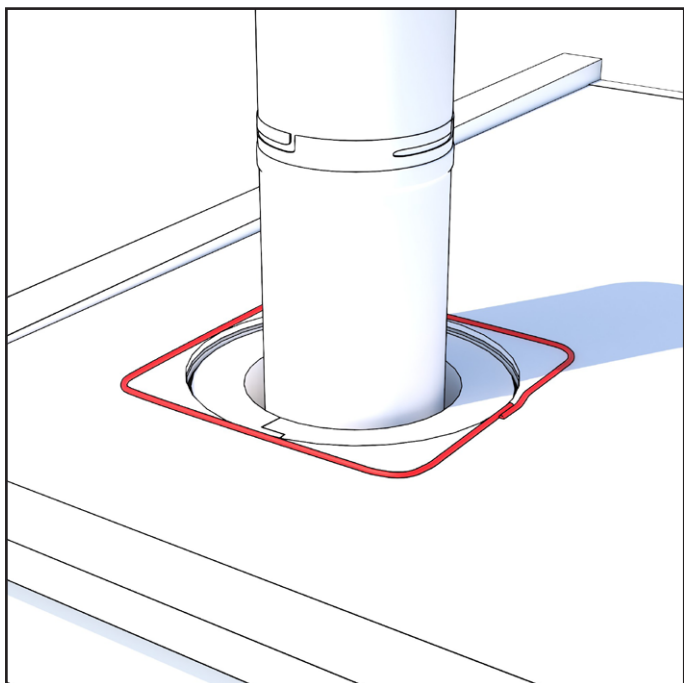


8. Tarkista piipun suoruus. Liikuta kiuasta tarvittaessa.

Lado kivet kiukaaseen ja kivikoriin. Katso tarkempi ohje kiukaan mukana toimitettavasta ohjeesta.

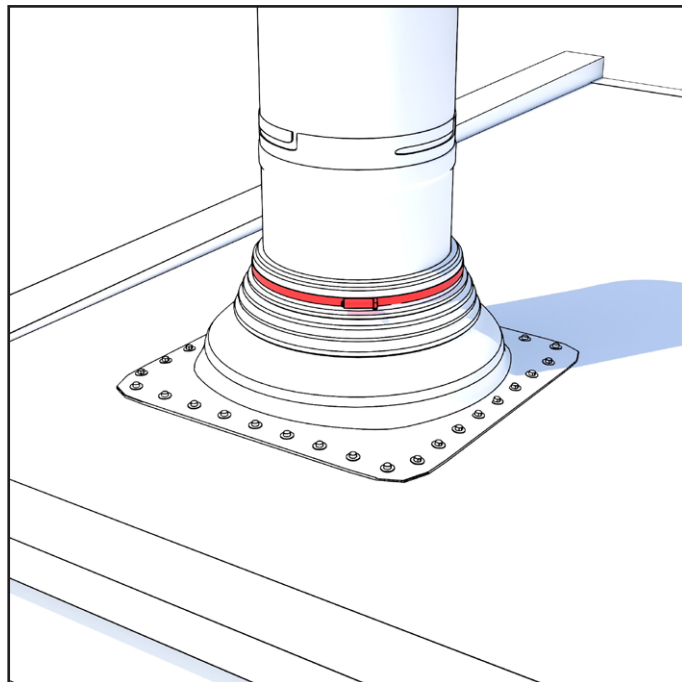
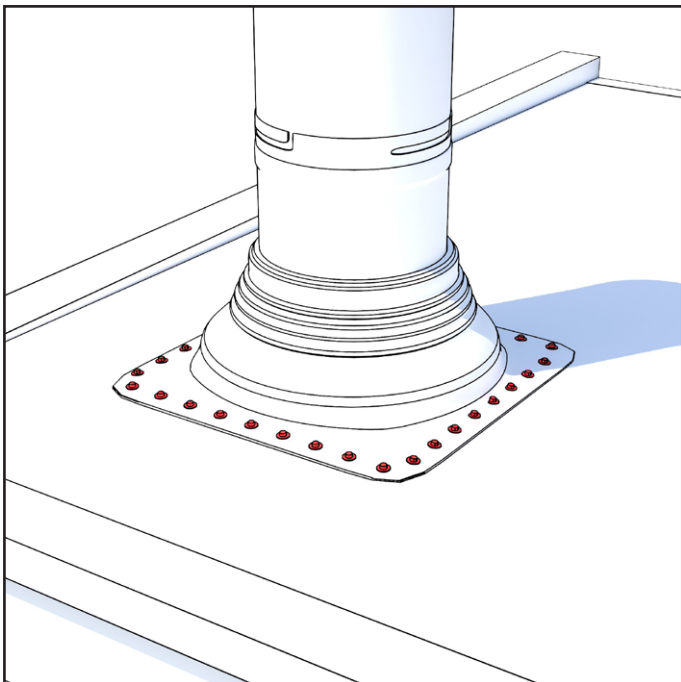


9. Kiinnitä läpivientilaippa 2 kpl saunan sisäkattoon teräspiipun ympärille. Osat menevät limit-täin. Molempiin laippoihin tulee 4 kpl 4,2x13 wronic ruuveja.



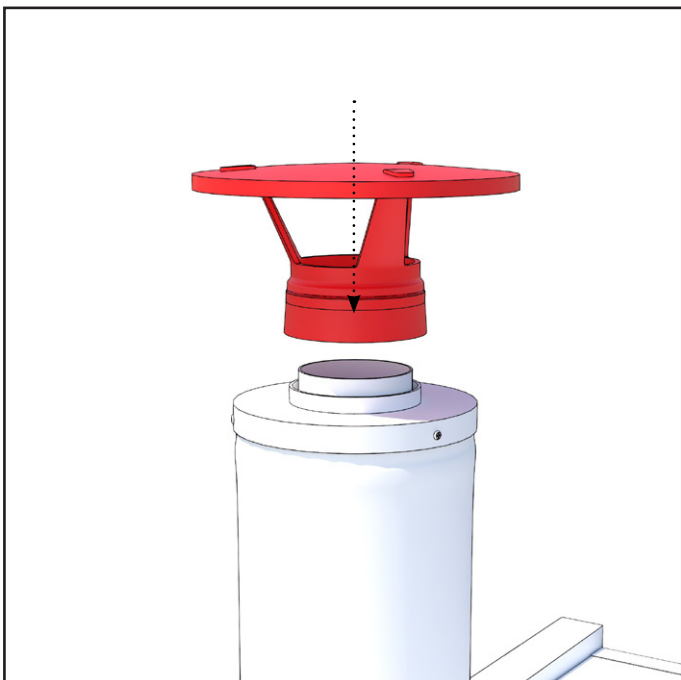
10. Laita silikonin peltikattoon reiän ympärille.

Pujota sadekaulus piipun yläkautta ja painele se huolella silikonin päälle kiinni peltikattoon. Yli-pursunut silikonin tasoitetaan kauluksen reunaan vasten.



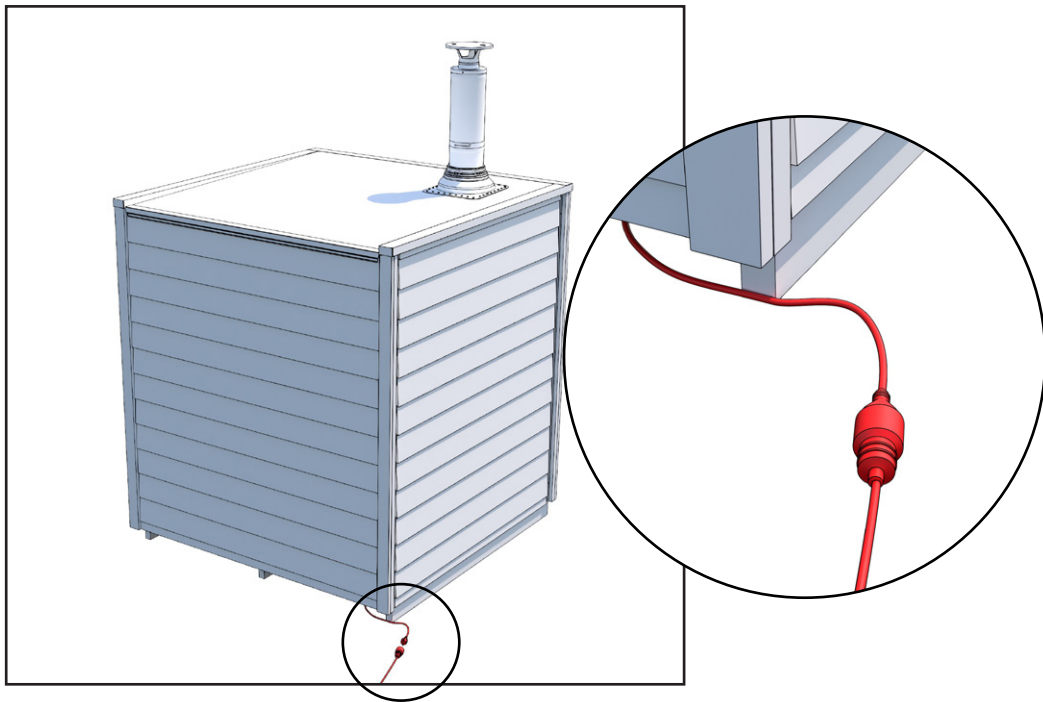
11. Kiinnitä sadekaulus peltikattoon käyttäen kiinnitysruuveja. Suosittelemme max. 35 mm jakoa. Pujota kiristyspanta piipun yläkautta sadekaulusen yläreunan päälle.

Kiristä ja lukitse panta niin, että sadekaulusen yläreunaan ei jää rakoja. Tarkista, ettei tiivisteeseen ole jäänyt rakoja.

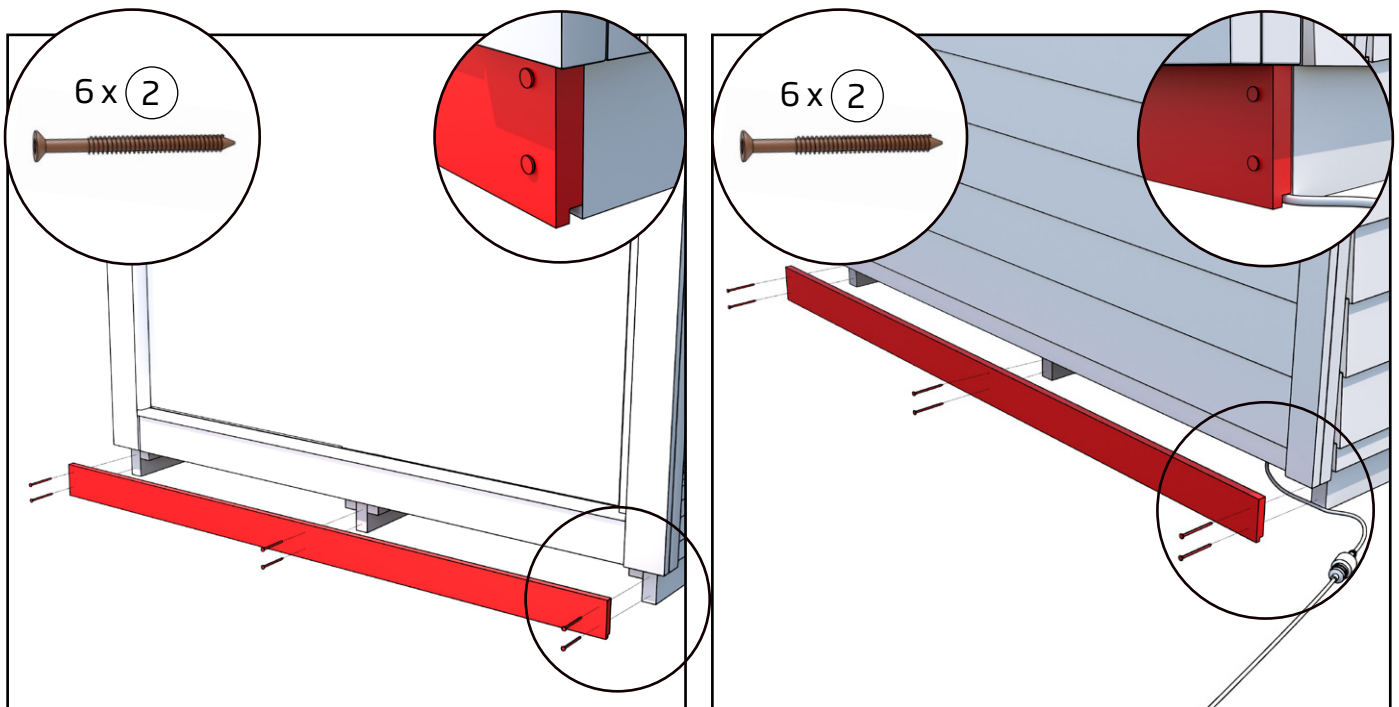


12. Lukitse sadehattu paikalleen kiertmällä sitä kevyesti myötäpäivään.

HUOM! Älä kierrä sadehattua liian tiukasti kiinni. Sadehattu on irrotettava piipun nuohouksen ajaksi.



13. Kytke virta saunalle. Liitäntä löytyy saunan takaa kiukaan puolelta.



14. Asenna sokkelilaudat kuljetstukiin eteen ja taakse. Käytä kiinnittämiseen 6 kpl ruskeita terrassiruuveja per sokkelilauta.

Asettele sokkelilaudat siten että laudassa olevat urat ovat alaspäin.

PUUKIUAS - KÄYTTÖ

Puukiukaan sytytys

Puukiukaan sytytykseen kannattaa käyttää vain luonnollisia sytykkeitä ja kuivia lehti- tai havupuita. Puun kosteuspitoisuuden tulisi olla alle 20%. Hyvä polttopuu on halkaistu puu, jonka halkaisija on n. 5 cm, pituus n. 33 cm ja paino n. 0,5 kg. Lado puut pesään väljästi ja sytytä päältä. Rauhallinen liekki on merkki sopivasta vedosta. Tuhkalaatikolla voi säätää vedon määrää. Jos kiuas humisee kovasti lämmittäessä, on syytä pistää tuhkalaatikkoa enemmän kiinni. Tasaisemmalla liekillä kivet lämpiävät paremmin ja hormi ei kuumene liikaa. Matalapaineen takia voi olla vaikea sytyttää pesää, tällöin saunan ovea voi pitää hetken auki sekä tuhkaluukkua hieman enemmän raollaan, kunnes pesä syttyy kunnolla.

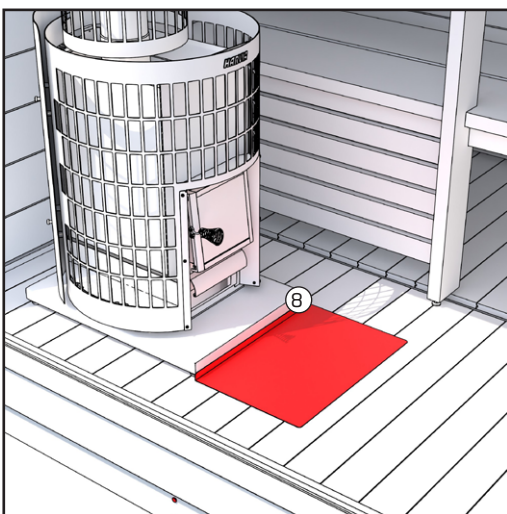
Nestemäistä polttoainetta, pahvia, maitopurkkeja ei saa käyttää sytytykseen. Suosittelemme sytytykseen tuolta tai sytytyspaloja esim. Burner-parafiinipusseja.

Lämmityksen aikana saunan oven tulee olla kiinni. Kun haluttu lämpötila on saavutettu, suositus 70-80 astetta, voidaan pesässä pitää edelleen pientä tulta kiukaan lämpötilan ylläpitämiseksi. Harjoittelu tekee mestarin tässäkin asiassa.

Tyhjennä tuhkat kiukaasta jokaisen käyttökerran jälkeen, jotta arina/arinat tai ilmapellit eivät jää tuhkan sisään. Tuhka lyhentää niiden käyttöikää huomattavasti. Katso kyseisen kiukaan ohjeistuksesta tarkemmat ohjeet arinoista ja niiden huollosta.

Valaistus

Sähkön yhdistäminen saunalle on loppuasiakkaan vastuulla. Mikäli saunassa ei ole muuta sähkön tarvetta, esim. sähkökiuasta, voidaan saunassa olevalle valaistukselle tuoda sähkö myös hyväksytyyn sähkökelan avulla. Valojen pistotulppa on valmiiksi tuotu pihalle ja löytyy saunan alta. Valot ovat aina päällä, kun pistoke on seinässä, erillistä katkaisinta ei ole. Led-valojen sähkönkulutus on pieni, joten saunassa voi olla tunnelmavallo päällä, vaikka sitä ei käytettäisikään.



Kiukaan edessä ei saa olla helposti syttyvää materiaalia. Puukiukaan edessä tulee olla alue palamatonta materiaalia (paloturvalevy toimitetaan saunan mukana).

YLEISTÄ

Esilämmitys ennen saunan käyttöä

Ennen ensimmäistä lämmitystä on saunasta hyvä pyyhkiä pölyt kostealla rätillä tai suihkuttamalla vettä esimerkiksi puutarhaletkulla. Jos käytät pesuaineita, niin käytä luontoa säästäviä ja saunaan soveltuvia aineita, kuten Kiramin Biopesua. Tarkista vielä, että kiukaassa on tarpeeksi kiviä ohjeistuksen mukaan ja paloturvapelti on paikoillaan eikä mitään helposti syttyvää ole kiukaan lähetyvillä (esim. tekstiilejä ei saa kuivattaa kiukaan päällä tai välittömässä läheisyydessä). Muista aina vartioida kiuasta ja huolehdi, etteivät pienet lapset tai eläimet pääse yksin lämmitetyn kiukaan läheisyyteen.

Saunominen

Tärkeintä on huolehtia nesteytyksestä eli veden juonnista saunoessa. Huolimatta siitä, että saunominen on hyvä terveydelle, tulee sinun aina kuunnella kehoasi. Sopiva löyly on oikean lämmön, kosteuden ja ilmanvaihdon yhteissumma. Suomessa on normaalia saunaa 70-80 asteen lämmössä. Löylyjen kannattaa kuitenkin olla ainakin 70-asteiset, jotta mahdolliset bakteerit kuolevat.

Vältä saunomista alle puolenvuoden ikäisten vauvojen kanssa, koska heidän lämmönsietokykynsä ei ole vielä kehittynyt. Saunomisen voi aloittaa puolen vuoden ikäisenä pienissä määrissä, ilman löylyn heittoa ja alalautelta käsin. Jos sinulla on jokin sairaus, niin kuuntele aina lääkärin suosituksia saunomisesta.

Ota huomioon, että kiuas ja sen osat kuumenevat, kun kiuasta lämmitetään. Käytä aina suojäkäsineitä koskettaessasi kiukaan osia. Liiku saunassa varovasti, koska saunan lattia ja lauteet saattavat olla liukkaita.

Suosittelimamme lisävarusteet

Suosittelimme seuraavia lisävarusteita, jotta saunominen tuntuisi helpolta ja miellyttävältä kokemukselta. Löylykiulu ja -kauha ovat tarpeelliset: niiden avulla voidaan heittää kiukaalle sopivissa määrin vettä. Löylymittari helpottaa lämpötilan seurantaa niin saunaa lämmitäessä kuin lämmön ylläpidossa. Laudeliinat helpottavat hygienian ylläpitoa; lauteet eivät tunnu kuumilta ja laudeliinat somistavat saunaa kauniisti. Erilaiset saunatuoksut luovat elämyksiä aisteille, esim. eucalyptus saunatuoksulla on avaava vaikutus flunssaiselle nenälle (muistathan lukea aina käyttöohjeen saunatuoksupakauksen kääntöpuolelta).



Suosittelimme käyttämään luomutuotteita saunatuoksussa. Ne ovat luontoystävällisiä. Sauna- ja kylpyhattu suojaa varsinkin kylmällä säällä ulkona vilvoiteltaessa kylpijää kylmettymiseltä. Suomessa käytämme myös vihtaa kesäisin. Vihta on valmistettu koivun oksista sitomalla ja sillä me suomalaiset vihdomme itseämme. Vihtominen parantaa kehon verenkiertoa.

Sauna ja palju, parhaat ystävät

Suomessa sauna ja palju ovat usein erottamattomasti parhaat ystävät: missä on palju, siellä on sauna. Saunan löylyistä on mukava siirtyä pihalle hetkeksi viilenemään, ja pulahtaa pian tasalämpöiseen paljuun rentoutumaan. Palju itsessään on jo nautinto, jonka saunominen kruunaa. Saunan sisällä voi nauttia hiljaisuudesta ja kiukaan sihinästä, kun taas paljussa voi kuunnella ympäröivän luonnon ääniä.

SAUNAN HOITO JA TURVALLISUUS

Kiuaskivien vaihto

Huolto kuuluu kiukaan normaaliin käyttöön. Kiviä on hyvä vaihtaa säännöllisesti, jotta kiuas toimii kunnolla ja moitteettomasti. Kivet hajoavat pikkuhiljaa lämpökuorman alla. Kiviä ei tarvitse joka vuosi vaihtaa, mutta ne ovat hyvä latoa uudelleen. Saunassa olemme käyttäneet perinteisiä Harvia- kiuaskiviä.

Puun ominaisuudet ja pintojen käsittely

Rustiikin ulkonäön saavuttamiseksi ulkopaneelissa on näkyvissä puun luontaiset ominaisuudet, niihin kuuluu mm. oksankohdat ja pienet halkeamat.

Puu on luonnonmateriaali, jonka ominaisuuksista on hyvä tietää seuraavat asiat. Normaalisti puiset materiaalit harmaantuvat noin vuodessa riippuen auringonvalon määrästä. Joskus oksakohdista saattaa erittyä pihkaa. Sen voi poistaa teräslastalla ja oksakohdan voi käsitellä oksalalla. Puusta voi myös irrota ihoon tikkuja, jotka kannattaa poistaa välittömästi steriilillä neulalla (desinfioi esim. haavanpuhdistusaineella).

Saunan ulkopinta

Saunan ulkokuoraus on valmistettu säänkestävästä lämpökäsitellystä mäntypaneelistä. Valmiin ulkosaunan ulkokuorauksen pinnan voi pitää juuri sellaisenaan kuin se on. Ajan mittaan saunan ulkopinta patinoituu kauniin harmaaksi, jollei pintaa käsittele.

Saunan ulkopinta on käsittelemätöntä puuta. Jos haluaa säilyttää ulkoseinän alkuperäisen värin, sen voi käsitellä vesiohenteisella puuöljyllä.

Ulkokuoren voi myös maalata haluamallaan värillä omaan pihapiiriin sopivaksi, kuten esimerkiksi punamustaan skandinaaviseen saaristolaistyyliin. Lämpökäsittely parantaa puun lahonkestävyyttä ja vähentää kosteuselämistä.

Saunan sisäpinta ja lauteet

Saunan sisäpinnat ovat mäntyä, jonka voi käsitellä sisäpuolelle soveltuvilla saunasuojalla tai vahalla. Lauteiden käsittelyn voi uusia käytöstä riippuen noin vuoden välein. Huom. Öljyäminen tummentaa puunpintaa.

Hygienia

Ennen saunomista ja saunomisen jälkeen suosittelemme aina peseytymistä. Laudeliinujen käyttö suojaa lauteita ja parantaa saunan hygieniaa. Puhdas sauna tuoksuu raikkaalle ja tekee saunomisesta nautinnon.

Puhdistus

Huolehdi saunan puhtaudesta ja hygieniasta pesemällä saunaa riittävän usein. Saunan pesuun suosittelemme käyttämään luonnonmukaisia pesuaineita, kuten Kiramini Biopesua. Huuhtelee saunan seinät, lauteet ja lattia hyvin pesun jälkeen, voit myös suihkuttaa vettä puutarhaletkulla kyseisiin pintoihin.

Muu turvallisuus

Huolehdi lasten turvallisuudesta saunassa ja sen läheisyydessä. Lapsia ei saa jättää saunaan valvomatta. Kun saunaa ei käytetä, kannattaa sen ovi pitää kiinni ja lukita tarvittaessa. Älä lämmitä saunaa liian kuumaksi. Suositeltava saunan lämpötila on 70-80 C. Kylmällä ilmalla saunoessa tulee käyttää kylpyhattua vilvoittelemaan mennessä vilustumisen välttämiseksi.

Jos voit pahoin tai olet väsynyt, vältä saunan käyttöä.

Pitkään saunominen voi aiheuttaa nestehukkaa ja liian lämpimässä saunassa saunominen voi aiheuttaa pahimmassa tapauksessa lämpöhalvauksen.

Kuuntele aina lääkärin suosituksia saunomisesta, jos sinulla on jokin sairaus.

TAKUU

Myönnämme saunallemme 24 kuukauden takuun materiaali- ja valmistusvirheille. Takuu on voimassa kun käyttäjä on tutustunut tuotteen käyttöohjeisiin ja noudattaa niitä.

HUOM! Yllämainitusta poikkeaa kaupallisiin tarkoituksiin käytettäville tuotteille myönnetty 6 kuukauden takuu-aika.

- Takuu ei koske sellaisia mahdollisesti ilmeneviä virheitä, jotka ovat tyypillisiä puumateriaaleille. Esim. värimuutokset, kosteusvaihtelut, halkeamien muodostuminen ja vastaavat.
- Takuu ei koske normaalia käytöstä aiheutunutta kulumista.
- Takuu ei myöskään korvaa käyttövirheistä aiheutuneita vaurioita.
- Takuu ei korvaa mitään pakkasen aiheuttamia vaurioita, koska ne voidaan välttää oikealla käytöllä.
- Takuu ei koske virheellisestä pesuaineiden käytöstä aiheutuvasta mahdollista syöpymistä.
- Takuu ei kata mitään välillisiä kuluja, esim. terassin rakentamisia tai purkuja.

Ota takuuasioissa heti yhteyttä tuotteen myyjään. Itsenäiset tuotteen korjausyritykset johtavat takuun raukeamiseen.

TUOTTEEN HÄVITTÄMINEN

Tuotteen metalliset osat tulee viedä metallinkierrätykseen, puuosat voidaan hävittää polttamalla, lasi viedään lasinkeräykseen. Muut osat kuuluvat sekajätteeseen. Käytetyt Led-valot voi Suomessa palauttaa maksutta ja ilman uuden tuotteen ostovelvoitetta myymälöihin, joiden valikoimiin lamput sisältyvät tai vaihtoehtoisesti viedä kierrätyspisteeseen.

HARVIA SPIRIT

<https://mediabank.harvia.com/catalog/Harvia/r/3453/viewmode=previewview/qsr=spirit>



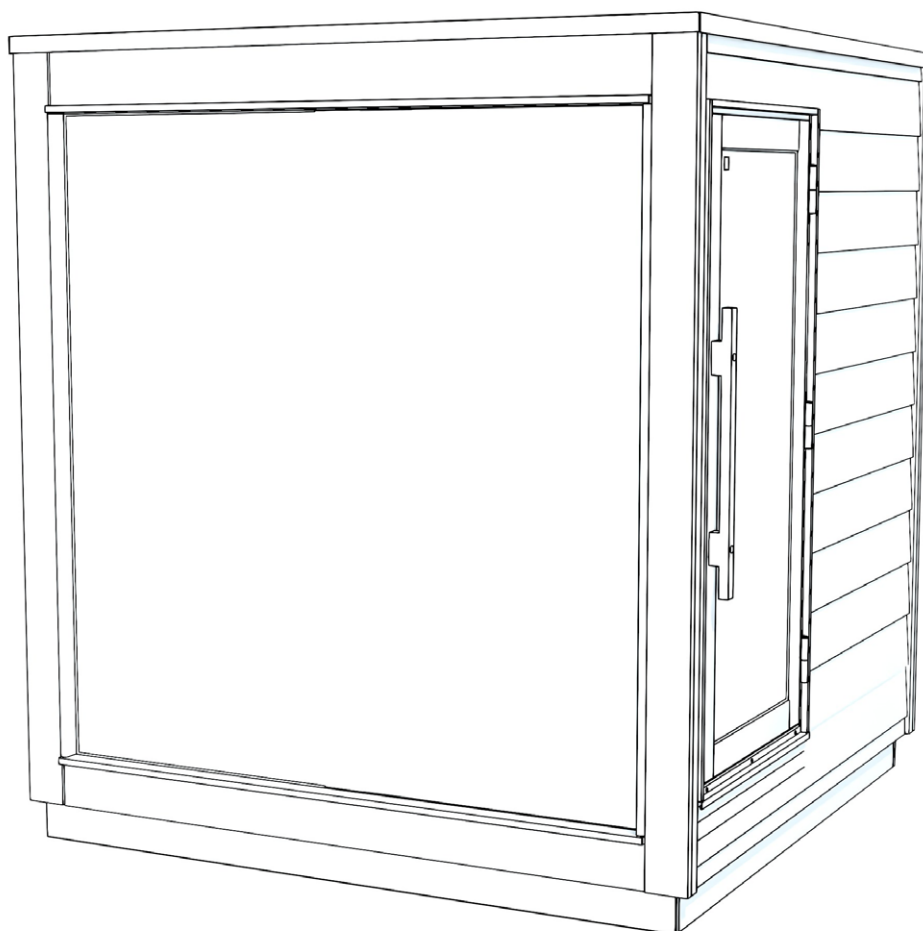
OHJAUSPANEELI

<https://mediabank.harvia.com/catalog/Harvia/r/320/viewmode=previewview/qsr=CX170>



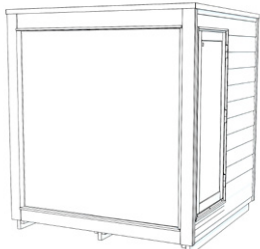



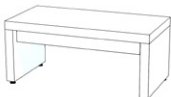



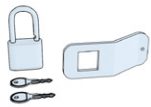



Bruksanvisning

KIRAMI FinVision® -sauna M Dawn









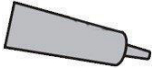
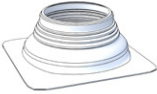




**Kontrollera leveransinnehållet omedelbart!
Läs noggrant igenom och spara anvisningarna för framtida
behov.**

Kirami FinVision® -sauna M Dawn leveransinnehåll

		Kirami FinVision® -sauna M Dawn	1
1.		Sockelbräda fram och bak	2
2.		Terrassskruv Ruuvi RST 4,2 x 55 mm Wubau TX20 (brun)	12
3.		Dörrhandtag	2
4.		Bastupall	1
5.		Små bastustenar	4
6.		Skruv 4,8 x 25 mm	16
7.		Låda med tilläggsutrustning	1
7.1		Dörrlås	1
7.2		Skruv 5 x 80 mm	2
7.3		Plugg	2
7.4		Bruksanvisning	1

1.		Cilindro 16	1
2.		Skorstenstäckning	1
3.		Golvskyddsplåt under bastuaggregatet	1
4.		Skyddsvägg	1
5.		Suojapelti kiukaan eteen	1
6.		Stora bastustenar	6
7.		Små bastustenar	2
8.		Spjäll till stålskorsten (Endast Sverige och Finland)	1
9.		Stålskorsten 1,5 m	1

9A.		Stålskorsten 1 m	1
9B.		Rökrör	1
9C.		Genomföringskrage	2
9D.		Skruvar för Genomföringskragen 4,2x13 wronic	8
9E.		Genomföringstätning	2

9F.		Åtdragningsband för Genomföringstätning- och skydd	1
9G.		Silicon	1
9H.		Regnkrage	1
9I.		Åtdragningsband för regnkragen	1
9J.		Skruvan för regnkragen	1
9K.		Regnhatt	1
9L.		Skruvan för övre delen av stålskorsten	3

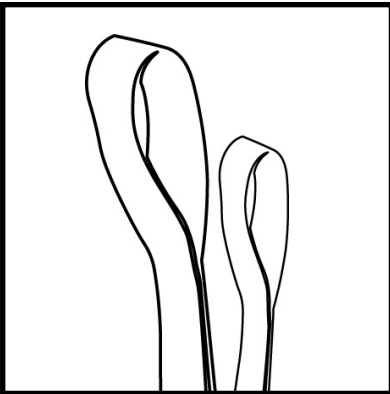
LEVERANSKONTROLL

Vi rekommenderar alltid att du innan du skriver på fraktsedeln kontrollerar att du har emottagit en oskadad förpackning. Om du vid ett senare tillfälle upptäcker att det saknas någonting i bastuns innehåll, ska du kontakta bastuleverantören.

TRANSPORT OCH FÖRFLYTTNING AV BASTUN PÅ PLATS

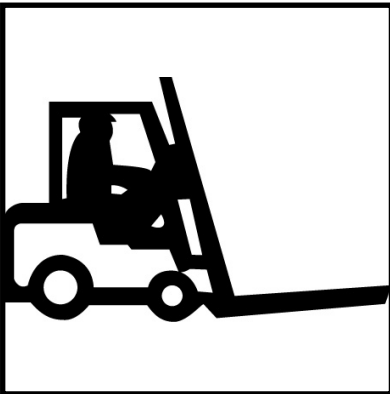
Vid förflyttning av bastun ska lyftlinor, truckgafflar eller en lång handtruck placeras under bastun så att transportstödet stöder elementen så bra som möjligt under hela lyftet och att bastun håller sig rak och bärigheten blir jämn.

Modulerna kan förflyttas:



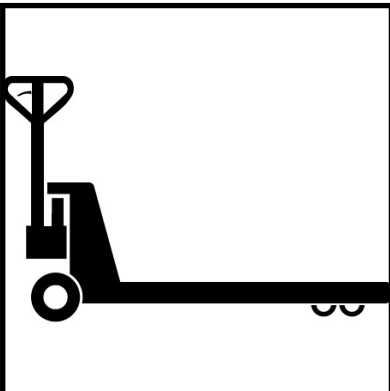
1. Lyftlinorna (rekommenderas för användning när modulerna lyfts till den önskade platsen).

Säkerställ att linorna tål lyftet.



2. Truck (rekommenderas för användning när modulerna lyfts från transportbilen).

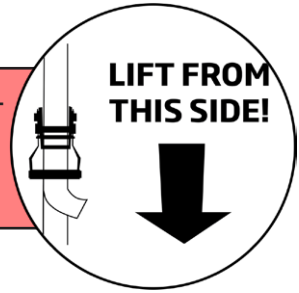
Truckgafflarna måste vara minst 2 meter långa.



3. Handtruck (rekommenderas för användning när modulerna förflyttas på golvet).

Gafflarna måste vara minst 2 meter långa.

Bastun måste lyftas från sidan av väggen där du kan hitta denna skylt! Lyftlinorna/truckgafflarna ska placeras vid markörerna.



Lyft med lyftlinorna

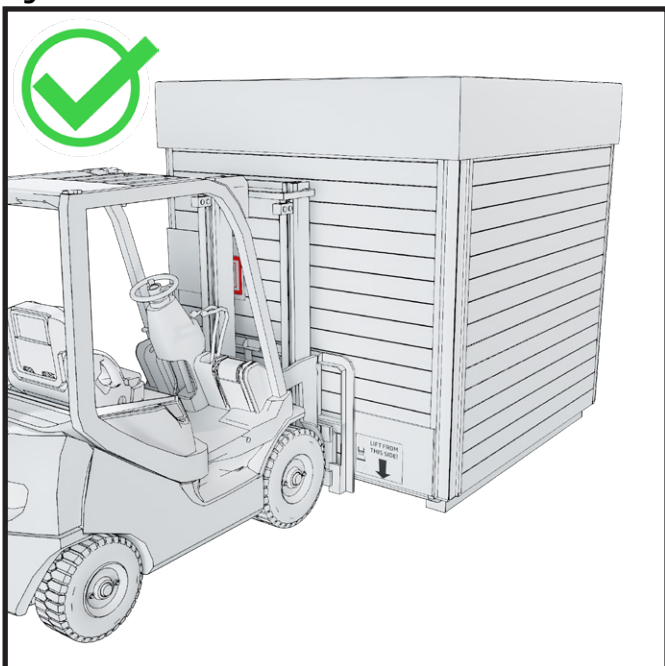


Placera lyftlinorna så att de löper från den främre väggen till den bakre väggen.

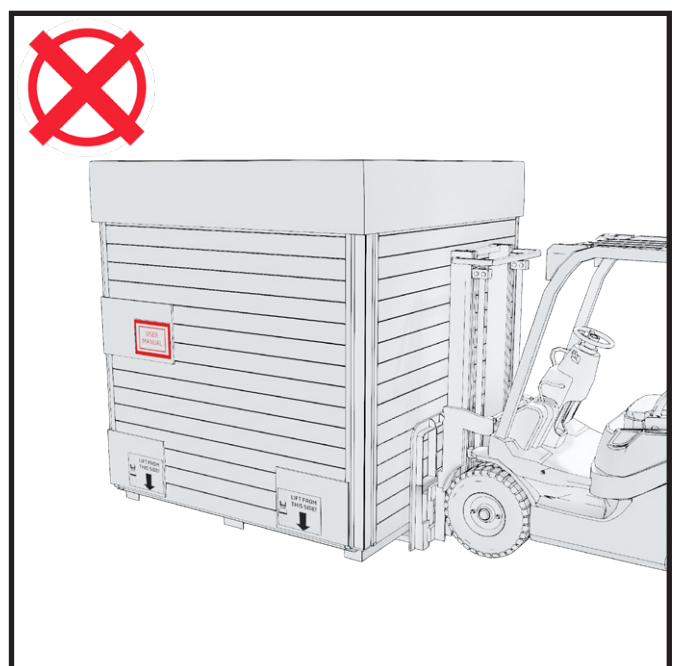


Lyft aldrig modulerna i sidoväggarna. Det leder till att modulen skadas.

Lyft med trucken



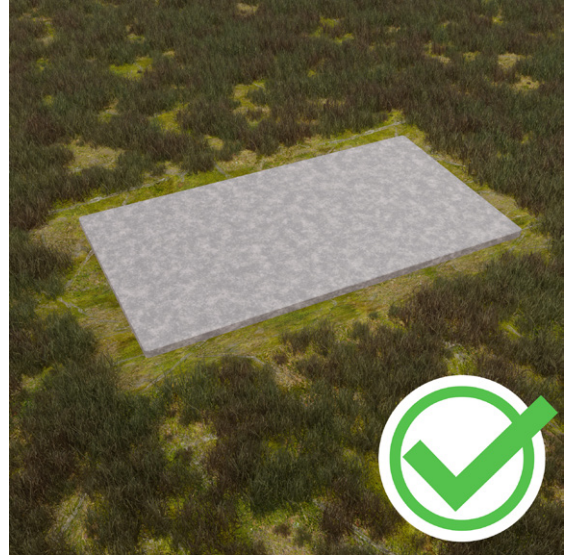
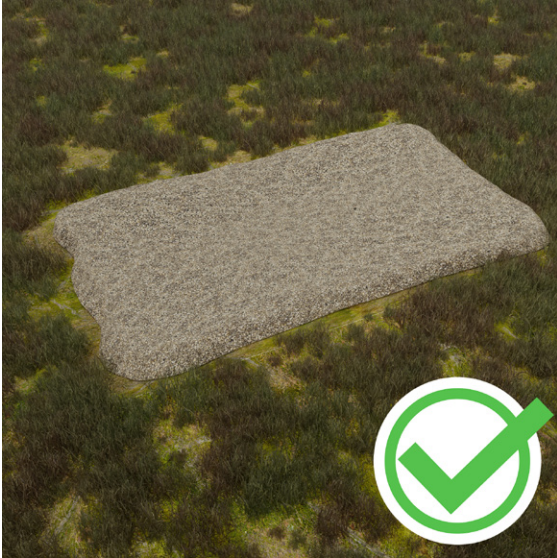
Kör trucken under modulen på sidan med den främre väggen.



Lyft aldrig modulen i sidoväggen. Det leder till att modulen skadas.

Fundament

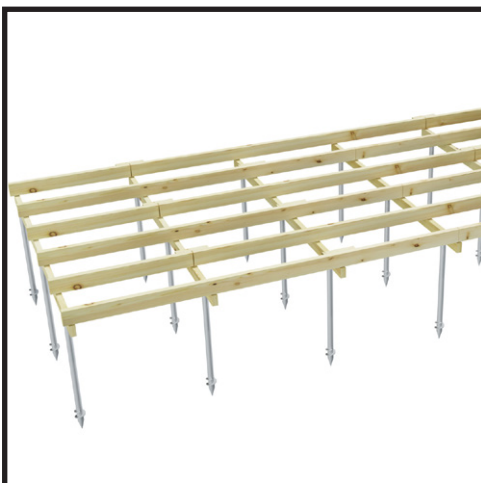
Ta hänsyn till eventuella underhållsåtgärder när du väljer installationsplats. Garantin täcker inte några som helst indirekta kostnader, såsom rivning eller byggande av terrass. Innan grunderna gjuts är det även bra att förbereda avledningen av vatten vidare från bastun till den slutgiltiga installationsplatsen (bastun har egen avledning av vatten färdiginstallerad).



Det är viktigt att placera modulen på ett jämnt underlag som tål modulens vikt. Grunden kan jämnas ut med stenkross eller om du vill ha en fastare grund, kan du gjuta den av betong.

Om du vill isolera botten av modulerna, rekommenderar vi att du gräver ned minst 5-10 cm tjäl-skyddsplattor under gruset, det bryter köldbryggan från marken effektivt.

Placera aldrig modulerna direkt på marken.



Lägga grund med skruvpålar

Det finns skruvpålar av olika storlekar, längder och typer på marknaden. Utbudet är stort, eftersom valet av skruvpåle påverkas också av andra saker än dess storlek och bärighet.

Lämplig modell väljs efter marktypen och djupet på tjälgränsen.

Du kan montera skruvpålarna själv, men fråga en yrkeskunnig om råd vid valet av lämplig modell.

Grundkonstruktionen - betongplattor

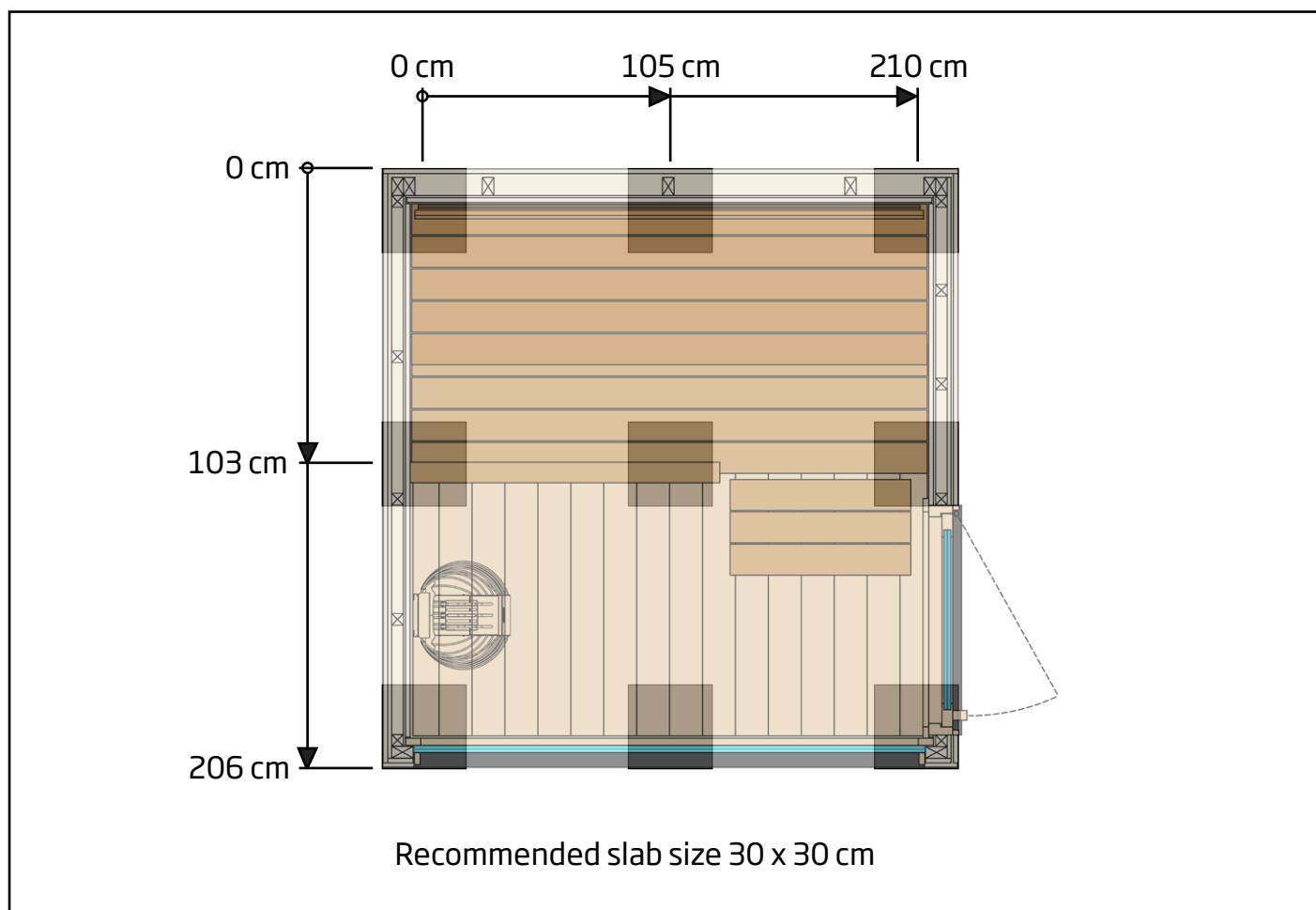


Vi rekommenderar att du på det hårda underlaget under bastun placerar nio betongplattor som extra förhöjning samt takpapp (bitumenpapp) på plattorna.

När bastuns botten exponeras tydligt för luft, ventileras och torkar den bra.

Det är även viktigt att se till att bastun inte omges av en hög gräsmatta eller högt gräs, eftersom det kan förhindra träet från att andras och främjar bildning av röta. Den nedre delen av bastun måste alltid komma åt att ventileras.

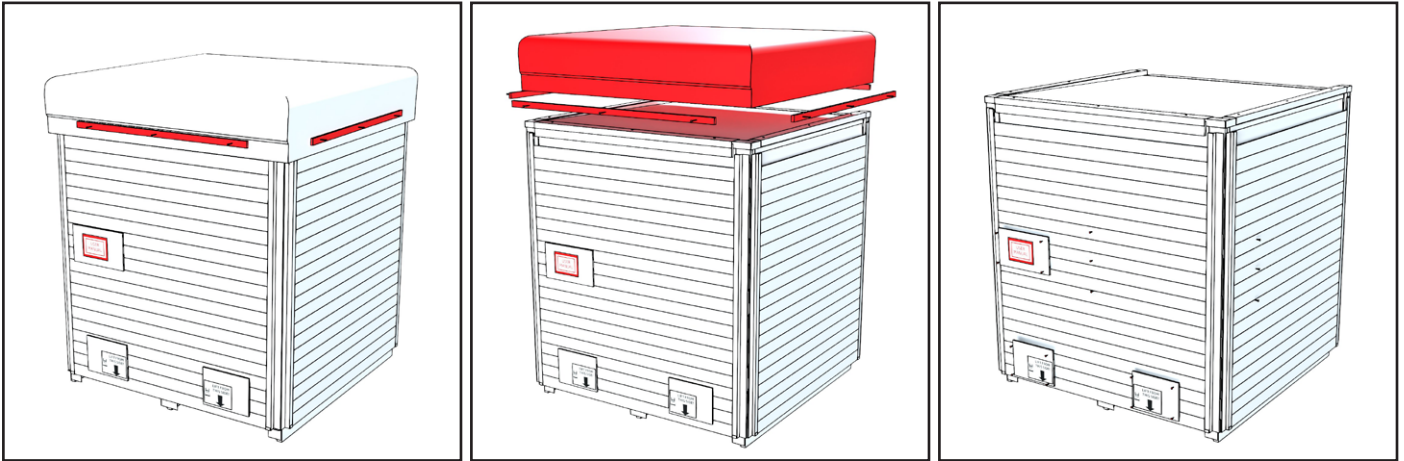
Nedan hittar du närmare måttuppgifter för placeringen av betongplattorna.



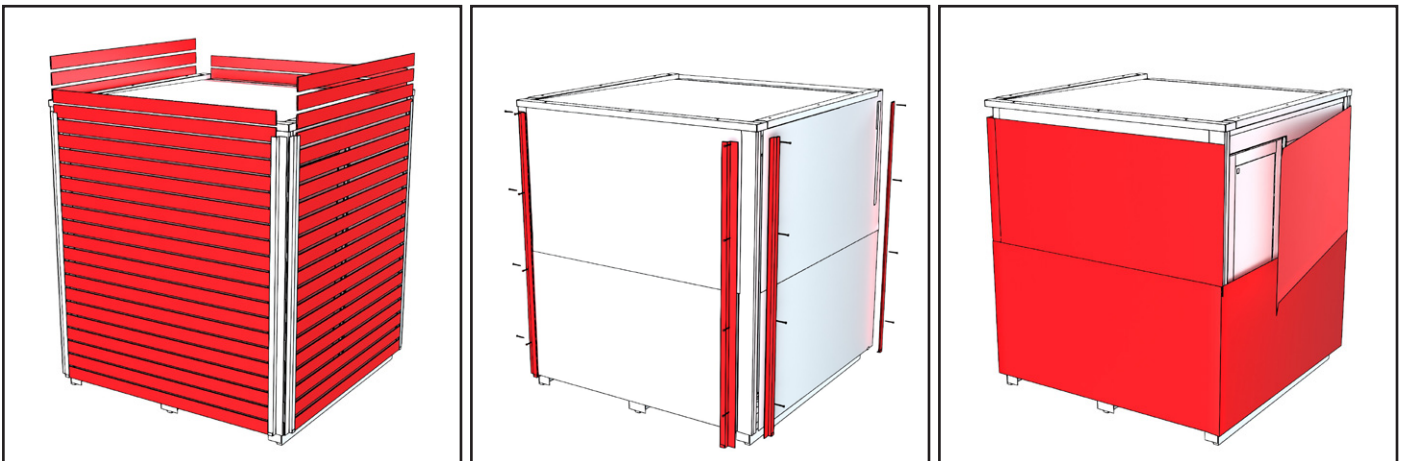
Avlägsnande av transportskydd

Vid transporten utgör bastuns egen botten transportunderlag, vilket innebär att bastun kan placeras direkt på den grund som kunden har förberett.

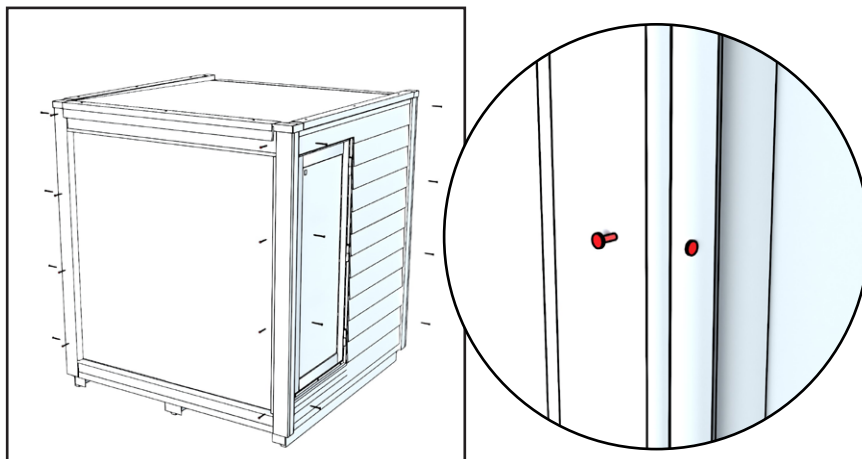
Avlägsna dessa skydd först när bastun är på sin slutgiltiga plats, så att bastufönstren inte går sönder.



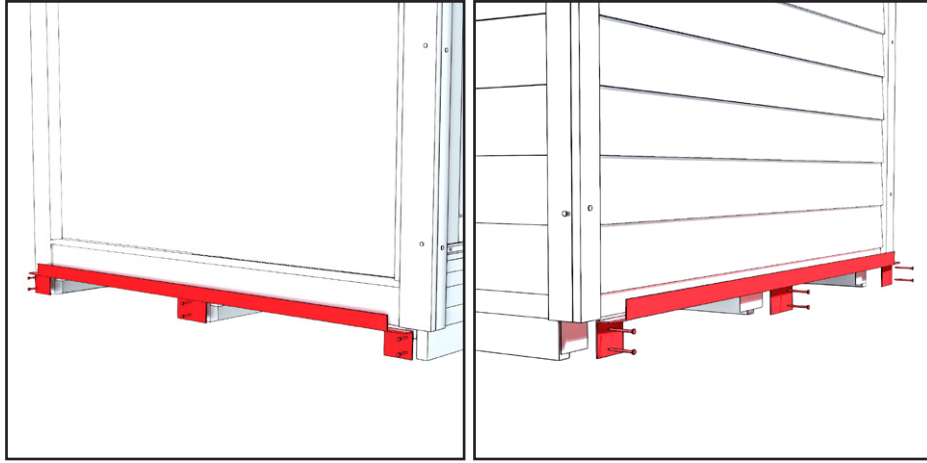
Ta bort skyddshuvans lister runt bastun och lyft bort skyddspåsen. Ta bort skyltarna och skruvarna från den skyddande panelingen.



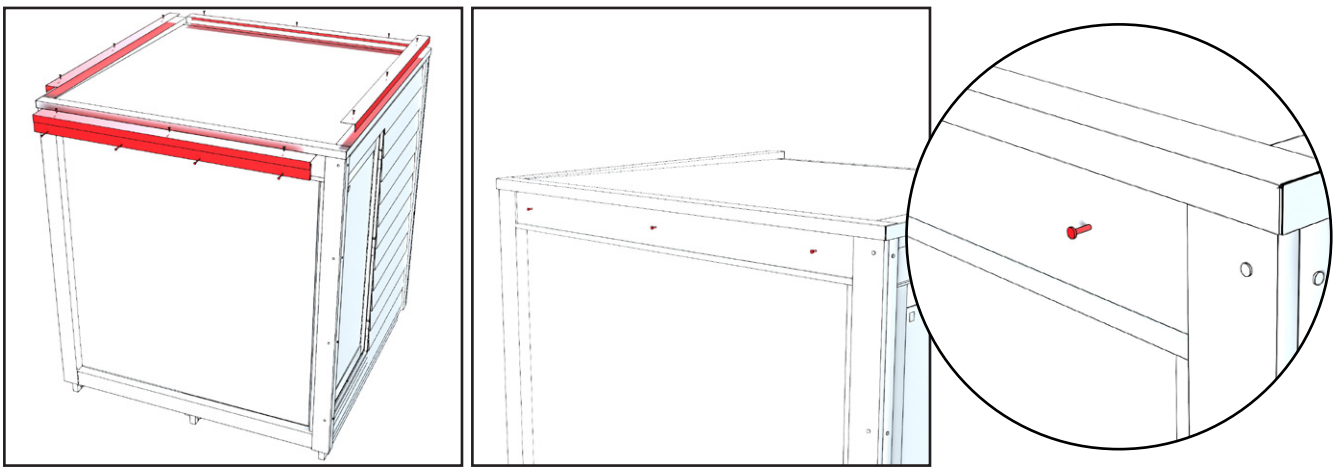
Lyft av skyddspanelningen och ta bort hörnplåtarna (8 st.) vid bastuns kanter. **Ta bort det vita förpackningsskyddet runt bastun. Obs! Tappa inte bort skruvarna.**



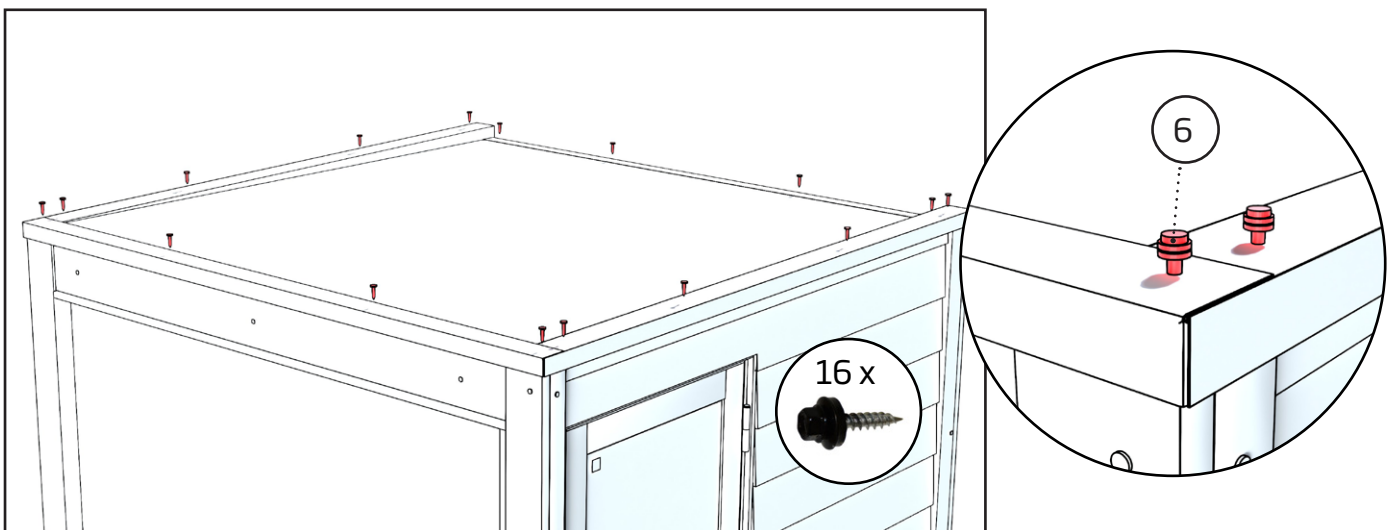
Sätt tillbaka skruvarna, som hörnplåtarna var fästa med, till hörnlisterna.



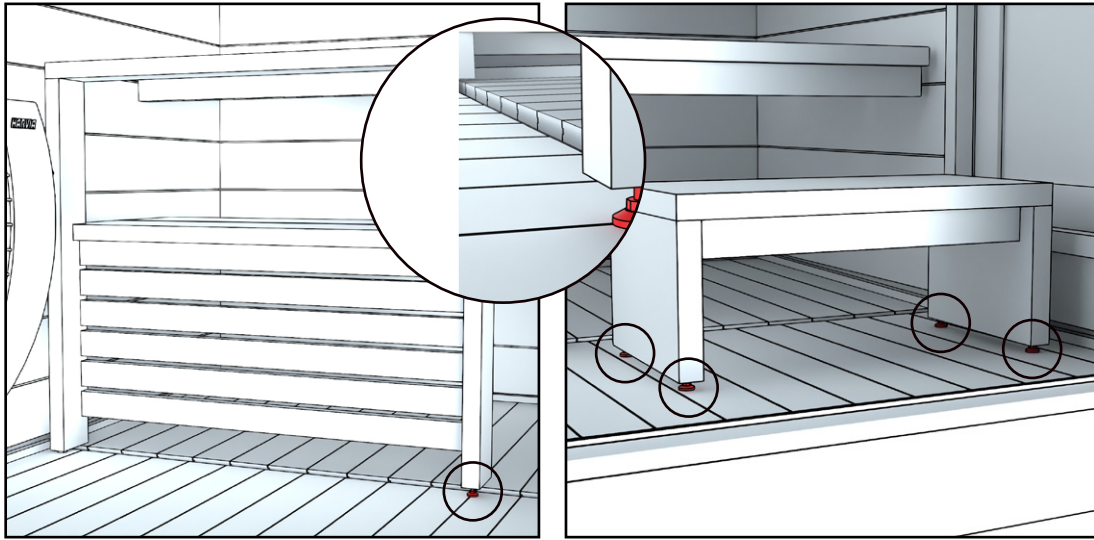
Ta bort plåten från bastuns främre och bakre nederkant.



Ta bort L-profilens plåtar på bastuns tak. Plåtarna är fästa med skruvar ovanifrån och från brädan i framsidan av bastun. Sätt tillbaka skruvarna på framsidan på samma ställe där skyddet togs bort.

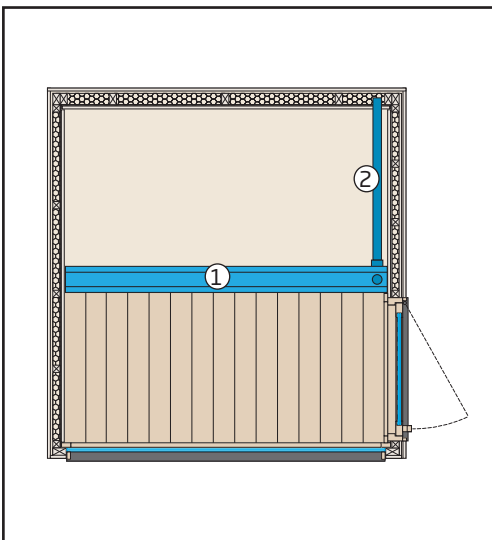


Fäst takplåtens kanter med nya taksruvar. Totalt 16 st.



4. Dra åt den justerbara foten för räcket ordentligt mot golvet. I kanten vid väggen är den justerbara foten redan hårt åtdragen. Justera ställfötterna på uppstigningssteget enligt golvet lutning så att de blir raka.

Avledning av vatten



1. Avloppsränna under golvet.
2. PVC-röret med Ø50 mm leder vattnet till den bakre väggen.

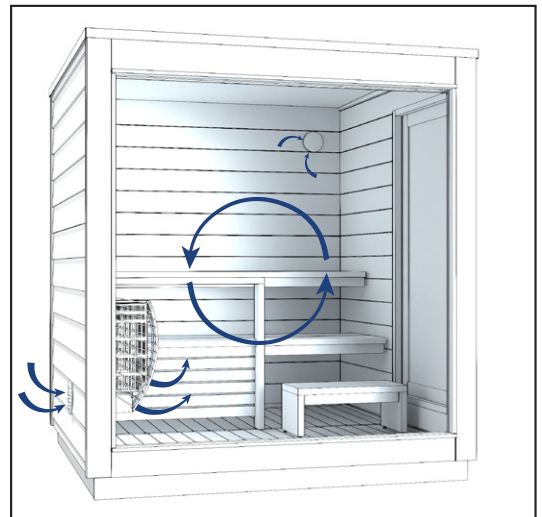
I bastun används små mängder vatten, antingen till tvätt av bastun eller när du tvättar dig själv. Välj bastuns placeringsplats så att det är enkelt att tömma ut vattnet ur den.

Vi rekommenderar att du bekantar dig med de lokala bestämmelserna gällande hantering av avloppsvatten.

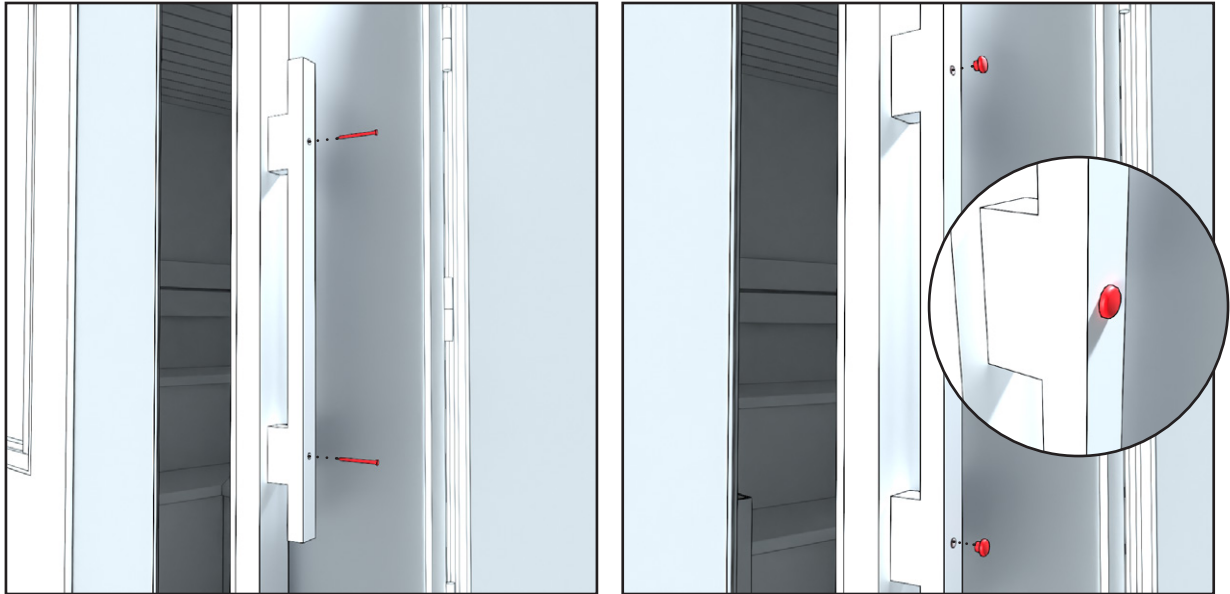
Ventilation

I bastun leds frisk luft in genom tilluftsspjället nära bastuaggregatet. Luften kan sedan lämna bastun genom avluftsspjället som finns på bakväggen.

När aggregatet har använts klart, ska du alltid låta basturummet torka ordentligt. För att påskynda torkningen, kan du låta aggregatet vara påslaget och samtidigt se till att ventilationen i bastun är så bra som möjlig. Om du använder aggregatet för att torka bastun, ska du även se till att det har stängts av efter den inställda tiden.



MONTERING AV DÖRRHANDTAG OCH LÅS



Fäst dörrhandtaget med två skruvar i dörren. Dörren har färdiga hål för skruvarna.

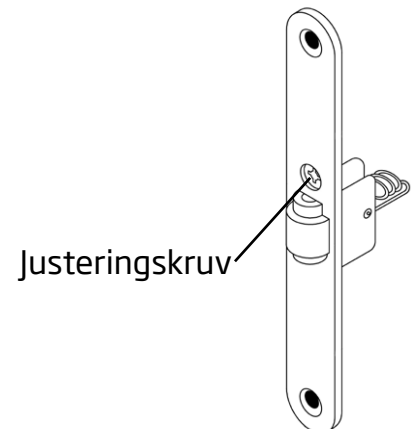
Täck slutligen handtagets skruvhål med pluggar.

RULLÅS

Bastuns värme- och fuktighetsförhållanden samt utomhusluftens värmewäxlingar kan påverka hur tätslutande bastuns dörr är.

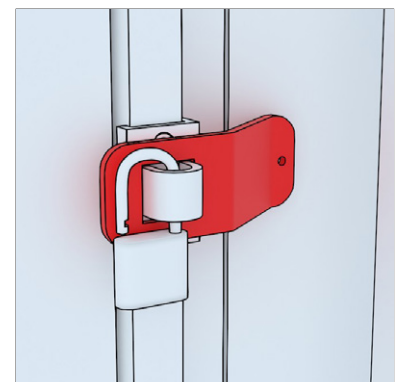
Dörrens täthet kan justeras genom att dra åt skruven på rullåset.

Det är bra att smörja rullåset regelbundet.



LÅS

Dörren kan låsas med det medföljande utvändiga låset. Låssatsen innehåller en låsregel, ett hänglås och två nycklar. Bastun låses endast när den inte används. Låset hindrar att dörren öppnas i hårdare väder och att barn inte kan gå in i bastun utan närvaro av en vuxen.



Bastun ska vara låst när den inte används. På det här sättet förhindrar du att dörren öppnas och går sönder till exempel när det är storm.

INSTALLATION AV BASTU MED ELAGGREGAT

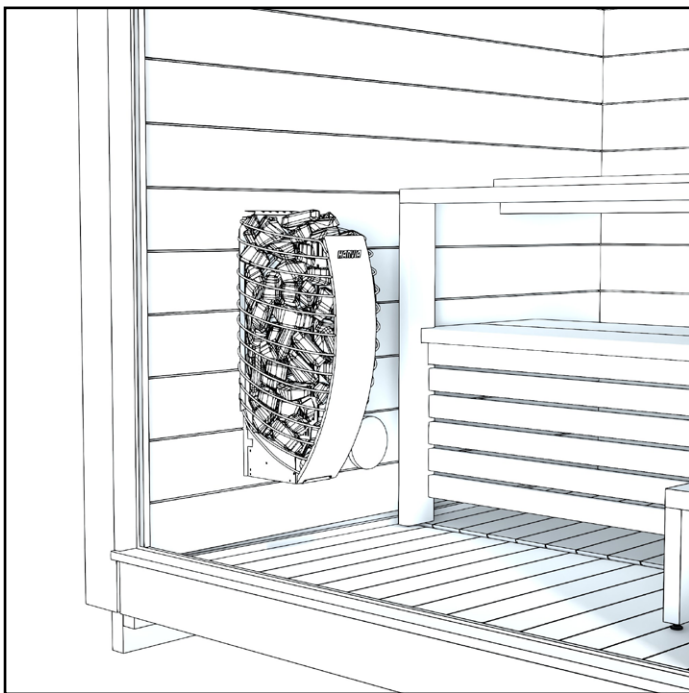


Obs! Koppla inte in huvudströmmen till bastun innan du har placerat stenarna i aggregatet.

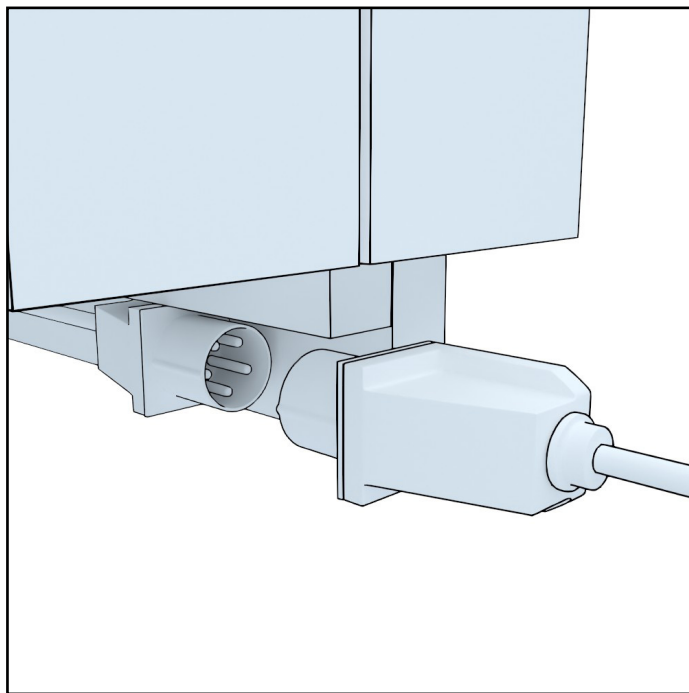


Bastun måste kopplas till elnätet i enlighet med lokala föreskrifter.

Anslutningskabeln till bastun ska vara 5 x 2,5 mm² och säkringarna 3 x 16A.

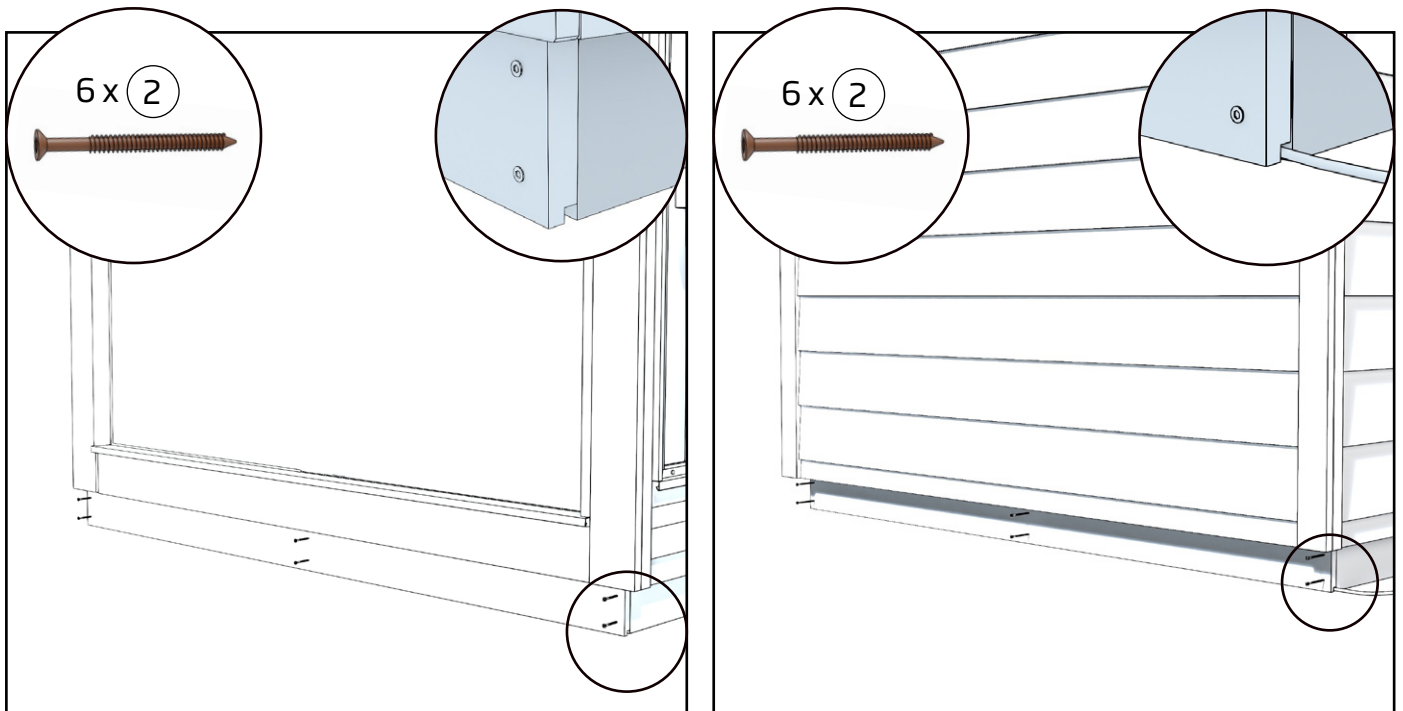


1. Placera stenarna i aggregatet. Se närmare anvisningar i bruksanvisningen som medföljer aggregatet.



2. Koppla på strömmen till bastun. Anslutningen finns i bakre delen av bastun, på aggregatsidan.

Anslutningskabeln ska vara 5 x 2,5 mm² och säkringarna 3 x 16A.



3. Montera sockelbrädorna i de främre och bakre transportstöden, använd 6 st. bruna terrassskruvar per sockelbräda till monteringen.

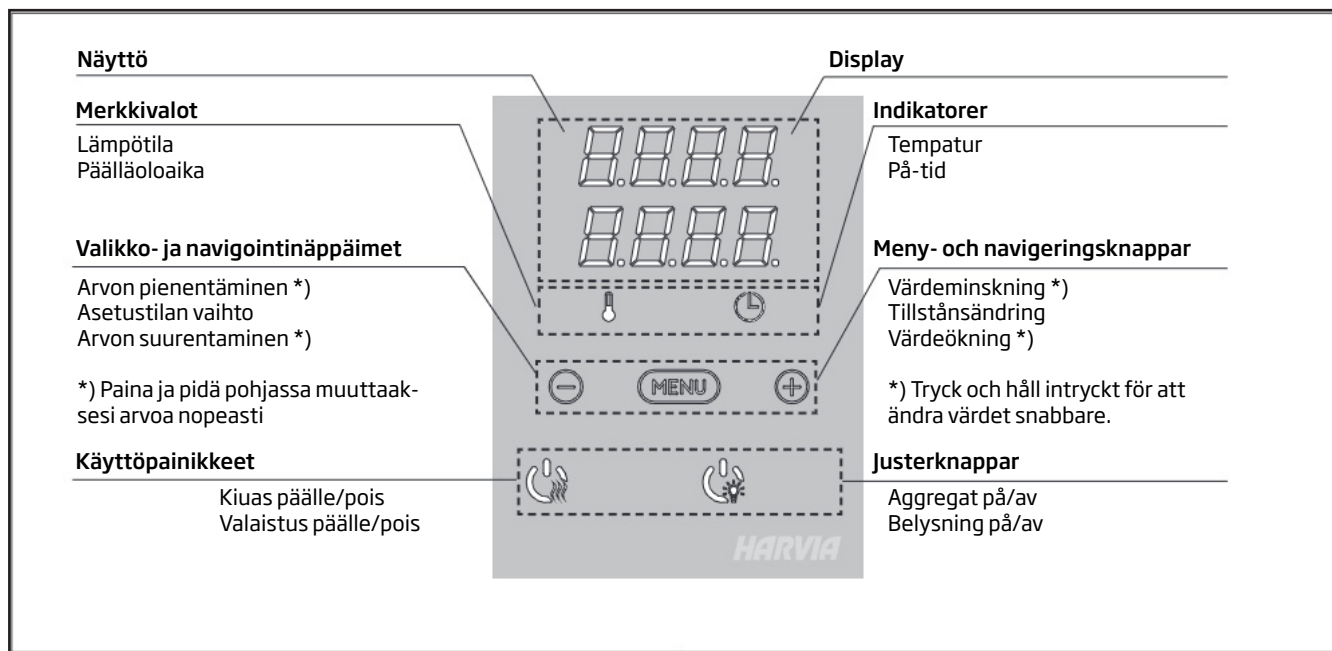
Placera sockelbrädorna så att spåren på brädan är vända nedåt.

ANVÄNDNING AV AGGREGATET

AGGREGATET FÅR INTE ANVÄNDAS UTAN STENAR. ETT UNDERMÅLIGT Fyllt STENUTRYMME UTGÖR EN BRANDFARA!

När styrcentralen har anslutits till elnätet är den i beredskapsläge och färdig att användas. Bakgrundsbelysningen för I/O-knapparna lyser på styrpanelen.

VARNING! Kontrollera alltid innan aggregatet kopplas på att inga föremål finns på eller i närheten av aggregatet.



Bastuaggregat på



Starta aggregatet genom att trycka på I/O-knappen för aggregatet på styrpanelen.

När aggregatet startar kommer den översta raden i displayen att visa den inställda temperaturen och den nedersta raden kommer att visa starttiden i fem sekunder.

När önskad temperatur har uppnåtts i bastun, stängs värmeelementen automatiskt av. För att upprätthålla önskad temperatur, kommer styrenheten att automatisk sätta på och stänga av värmeelementen med olika tidsintervall.

Bastuaggregat av

Bastuaggregatet stängs av när

- I/O-knappen trycks in
- den inställda på-tiden löper ut, eller
- ett fel inträffar.

OBS! Det är viktigt att kontrollera att styrenheten har stängt av strömmen för aggregatet efter det att på-tiden har löpt ut, avfuktningen har avslutats eller aggregatet stängts av manuellt.

Belysning

I bastun finns det förinstallerade LED-lampor i den övre och nedre lavens framdel.



Tänd eller släck lamporna genom att trycka på knappen på styrpanelen.











Notera! Kirami FinVision® -bastu inkluderar inte mekanisk luftventilation

Knapplåset

	<p>Pidä pohjassa kiukaan ja valon käyttöpainikkeita kolmen sekunnin ajan.</p>	<p>Tryck ned bastuaggregatets och ljusets justerknappar under tre sekunder.</p>
	<p>Näytössä lukee -CL-. Näppäinlukon saa kytkettyä päälle vain valmiustilassa. Näppäinlukko estää myös etäkäynnistyksen.</p>	<p>På displayen står det -CL-. Knapplåset kan bara slås på i standbyläget. Knapplåset hindrar även fjärrstart.</p>

PERUSASETUKSET/GRUNDINSTÄLLNINGAR

	<p>Perustila (kiuas päällä) Ylärivillä näkyy saunahuoneesta mitattu lämpötila. Alarivillä näkyy jäljellä oleva päälläoloaika. Molemmat merkivalot palavat.</p>	<p>Grundläge (bastuaggregat på) Den översta raden visar temperaturen i bastun. Nedersta raden visar återstående inställd tidsperiod. Båda indikeringslamporna glöder.</p>
	<p>Avaa asetusvalikko painamalla MENU-painiketta.</p>	<p>Tryck på MENU för att öppna inställningsmenyn.</p>
	<p>Saunahuoneen lämpötila Näytössä näkyy lämpötilan asetusarvo. Lämpötilan merkivalo vilkkuu. • Valitse haluamasi lämpötila painikkeilla – ja +. Asetusväli on 40–110 °C.</p>	<p>Temperatur i bastun Skärmen visar temperaturinställningen i bastun. Temperaturindikatorn blinkar. • Ändra inställningen för den önskade temperaturen med – och +. Intervallet är 40–110 °C.</p>
	<p>Siirry seuraavaan kohtaan painamalla MENU-painiketta.</p>	<p>Tryck på MENU för att komma till nästa inställning.</p>
	<p>Jäljellä oleva päälläoloaika Muuta jäljellä olevaa päälläoloaikaa painikkeilla – ja +. <i>Esimerkki: kiuas on päällä 3 tuntia ja 40 minuuttia.</i></p>	<p>Återstående på-tid Tryck på – och + för att ställa in återstående tid som enheten ska vara på. <i>Exempel: aggregatet kommer att vara på under 3 timmar och 40 minuter.</i></p>
	<p>Esivalinta-aika (ajastettu käynnistys) • Paina + -painiketta, kunnes maksimipäälläoloaika ylittyy. Esivalinta-ajan symboli vilkkuu näytössä. • Aseta haluamasi esivalinta-aika painikkeilla – ja +. Aika muuttuu 10 minuutin askelin. <i>Esimerkki: kiuas käynnistyy 10 minuutin kuluttua.</i></p>	<p>Förinställd tid (tidsinställd påslagning) • Tryck på + tills du passerar den maximala påslagningstiden. Symbolen för förinställd tid blinkar på skärmen. • Välj önskad förinställd tid med – och +. Tiden ändras i 10-minuterssteg. <i>Exempel: aggregatet startar efter 10 minuter.</i></p>
	<p>Poistu painamalla MENU-painiketta.</p>	<p>Tryck på MENU för att avsluta.</p>
	<p>Perustila (esivalinta-aika käytössä, kiuas pois päältä) Asetettu esivalinta-aika jää näyttöön ja vähenee kohti nollaa, jonka jälkeen kiuas kytkeytyy päälle.</p>	<p>Grundläge (förinställd tid, bastuaggregat av) Minskningen av återstående förinställd tid visas tills noll visas. Då sätts aggregatet på.</p>

SE NÄRMARE ANVISNINGAR I BRUKSANVISNINGEN SOM MEDFÖLJER STYRPANELEN ELLER VIA DENNA LÄNK:

<https://mediabank.harvia.com/ext/catalog/Harvia/r/320/viewmode=previewview/qsr=Harvia%20CX170>



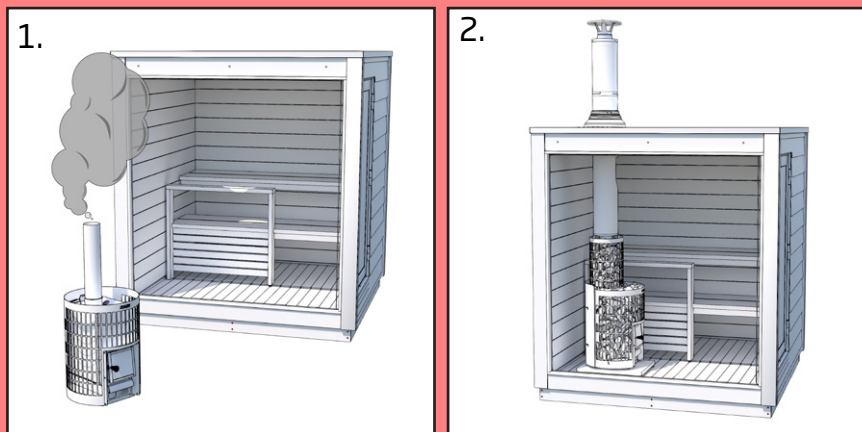
INSTALLATION OCH ANVÄNDNING AV BASTUAGGREGAT OCH STÅLSKORSTEN

Harvia vedeldade bastuaggregat och stålskorsten levereras i en separat förpackning (finns inne i bastun). Närmare bruksanvisning finns inne i förpackningen.

Före installationen av bastuaggregatet

FÖRE BASTUAGGREGATET TAS I BRUK OCH STENARNA SÄTTS PÅ PLATS FÖR VÄRMES DET VEDELDADE AGGREGATET UTOMHUS PÅ ETT OBRÄNNBART UNDERLAG.

Ta först bort all skyddsplast och etiketter från bastuaggregatet. Syftet med förvärmningen är att avlägsna alla skyddsämnen från aggregatet, såsom skadliga lösningsmedel och lukter som frigörs från färgen. Användningen av det medföljande anslutningsröret i aggregatets övre anslutning förbättrar draget vid förvärmningen. Till förvärmningen räcker det att fylla eldstaden en eller två gånger med ved. Efter uppvärmningen avlägsnas materialet som lossnat från aggregatets stenumrymme till exempel med en stålborste. Bastuaggregatets målade utsida får inte gnuggas eller torkas. Man får inte hälla vatten på aggregatet under förvärmningen. Fäst aggregatet och lägg till stenarna enligt anvisningarna. Du får mer information i bastuaggregatets bruksanvisning.



Installation av skorsten

Bastun levereras med en skorsten som är lämplig för bastuaggregatet och fördimensionerad för bastun. Skorstenens bruksanvisning och Kiramis bruksanvisning skiljer sig något från varandra, eftersom skorstenens delar är fördimensionerade för bastun. Syftet med skorstenen i stål är att på ett säkert sätt leda ut rökgaserna som uppstår av användningen av eldstäder. Installera skorstenen noggrant på plats i enlighet med anvisningarna nedan. På bilderna ser du hur många delar som finns i rökkanalen och hur de sätts på plats.

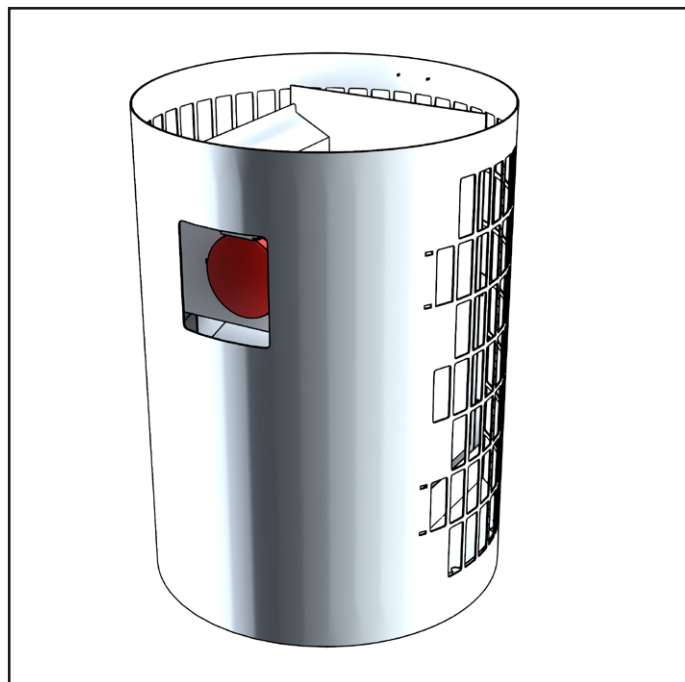
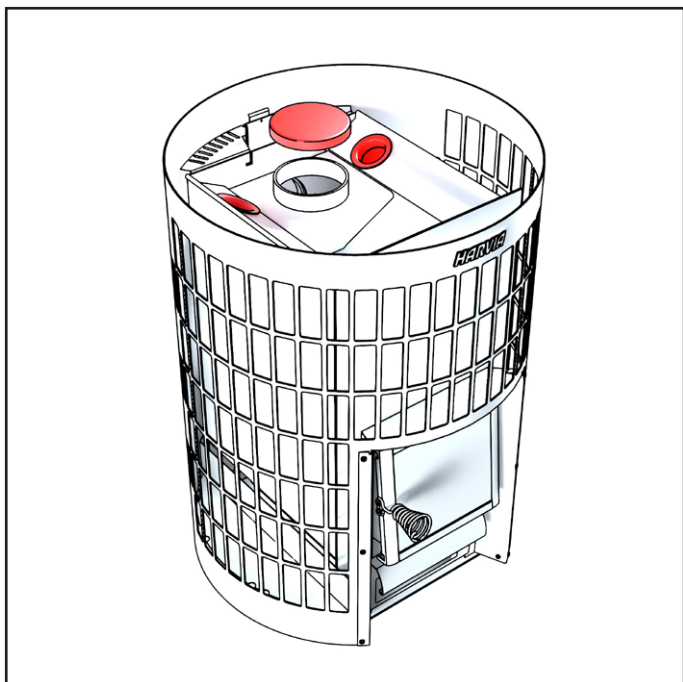
Soteld

Soteld är en okontrollerad brand av sot och förbränningsavfall som samlats i skorstenen. Branden kan antändas på grund av för hög värme, vind eller gnistor. Soteld kan undvikas genom att ta hand om skorstenen med regelbunden sotning och elda endast torr ved i eldstäderna med tillräcklig mängd luft.

Om du upptäcker soteld i skorstenen, stäng bastuaggregatets ask- och eldstadsluckor. Efter sotelden måste en sotare kontrollera skicket av skorstenen och bastuaggregatet innan nästa användning.

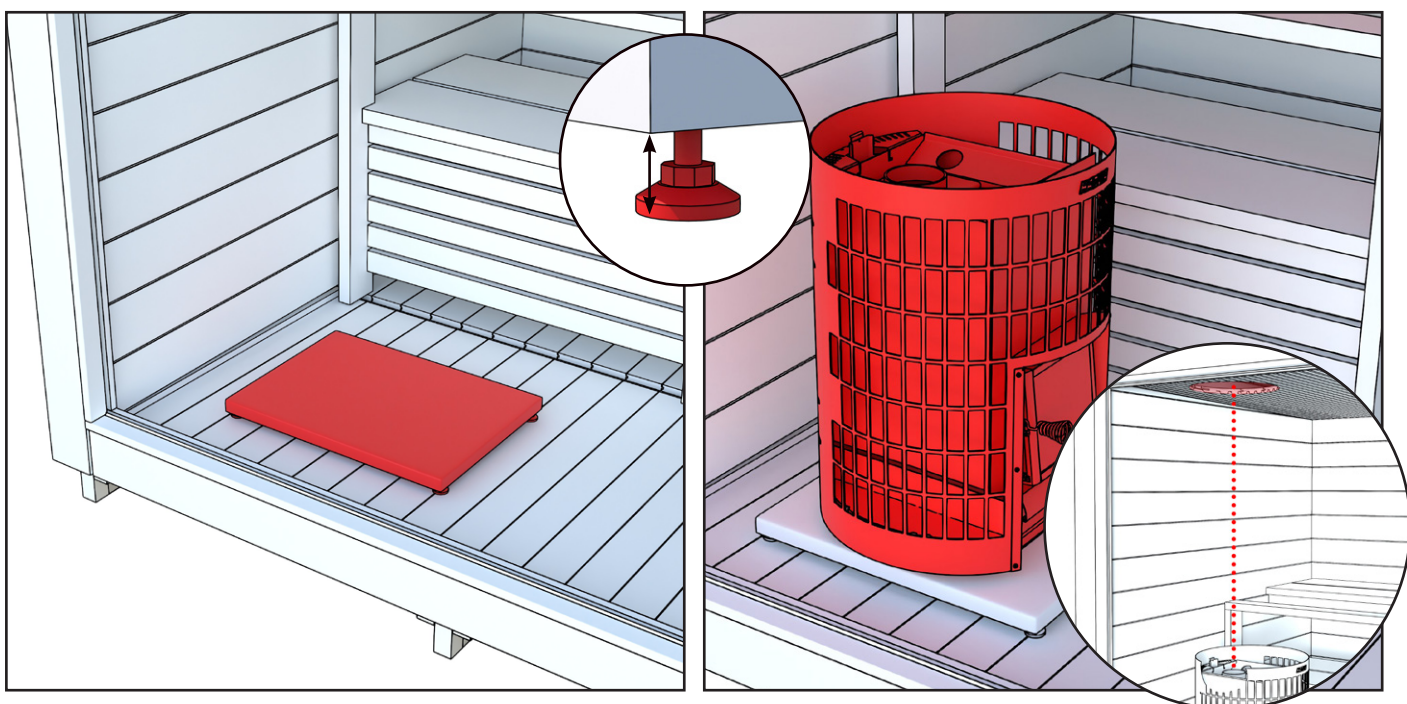


SOTELD (ÄVEN EN SLÄCKT) MÅSTE ALLTID ANMÄLAS TILL NÖDCENTRALEN!



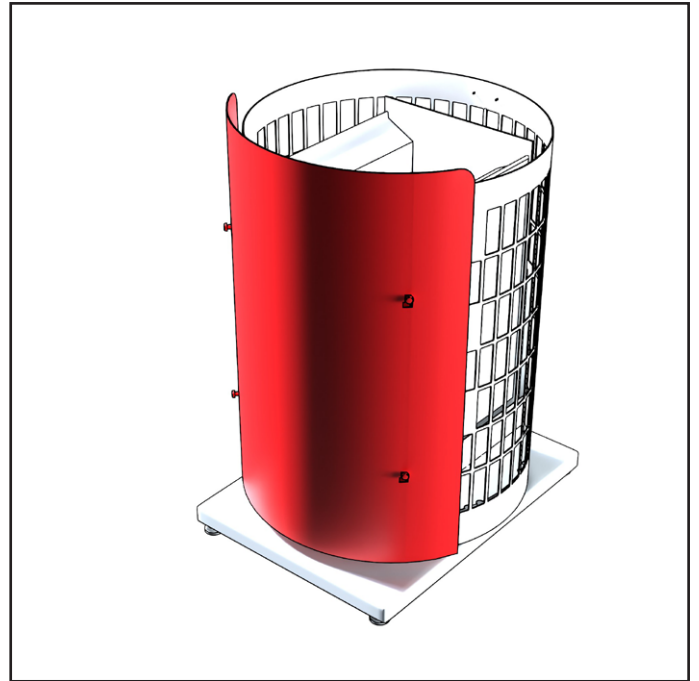
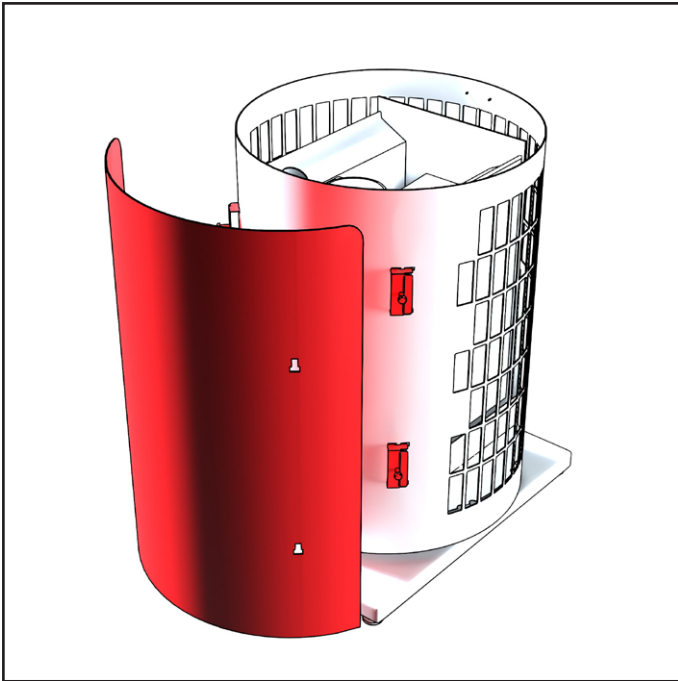
1. Se till att skyddskåpan på skorstenens utlopp ovanpå bastuaggregatet är borttagen.

Flytta vid behov skyddskåpan till skorstenens utlopp på baksidan av bastuaggregatet.

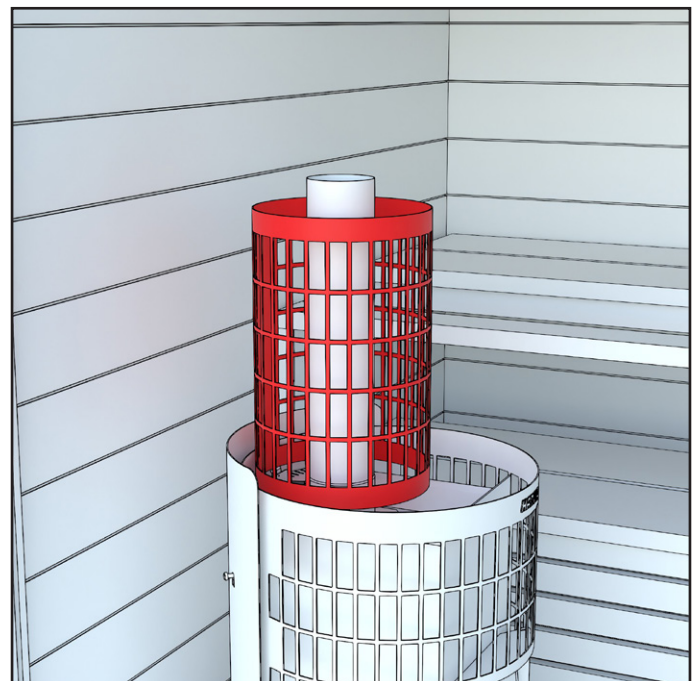
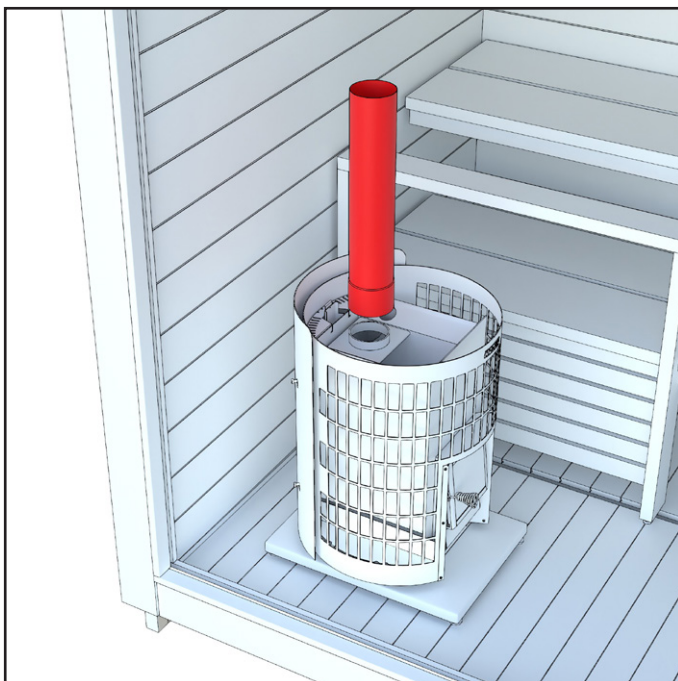


2. Placera golvskyddet på golvet. Placera aggregatet ovanpå golvskyddet.

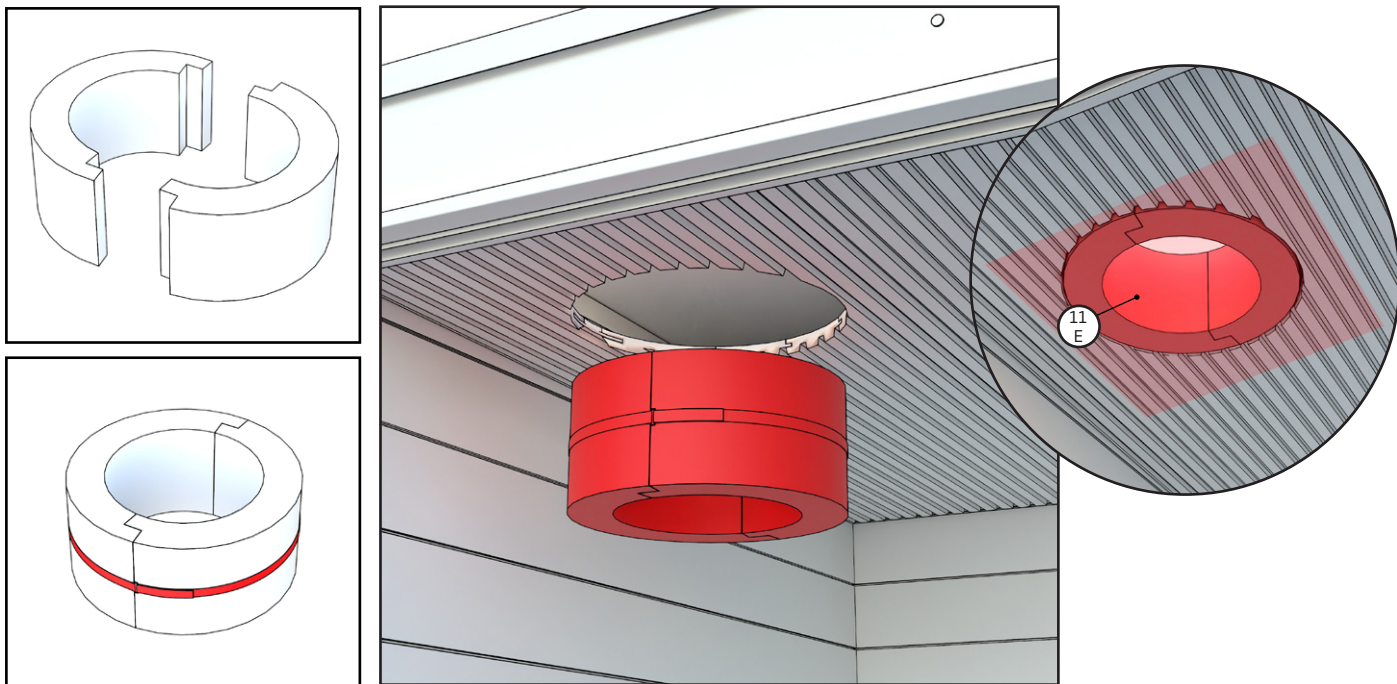
Golvskyddet och aggregatet har fötter som kan justeras för att ställa in aggregatet i en rak position med hjälp av ett vattenpass.



2. Placera bastuaggregatets skyddsvägg runt aggregatet..

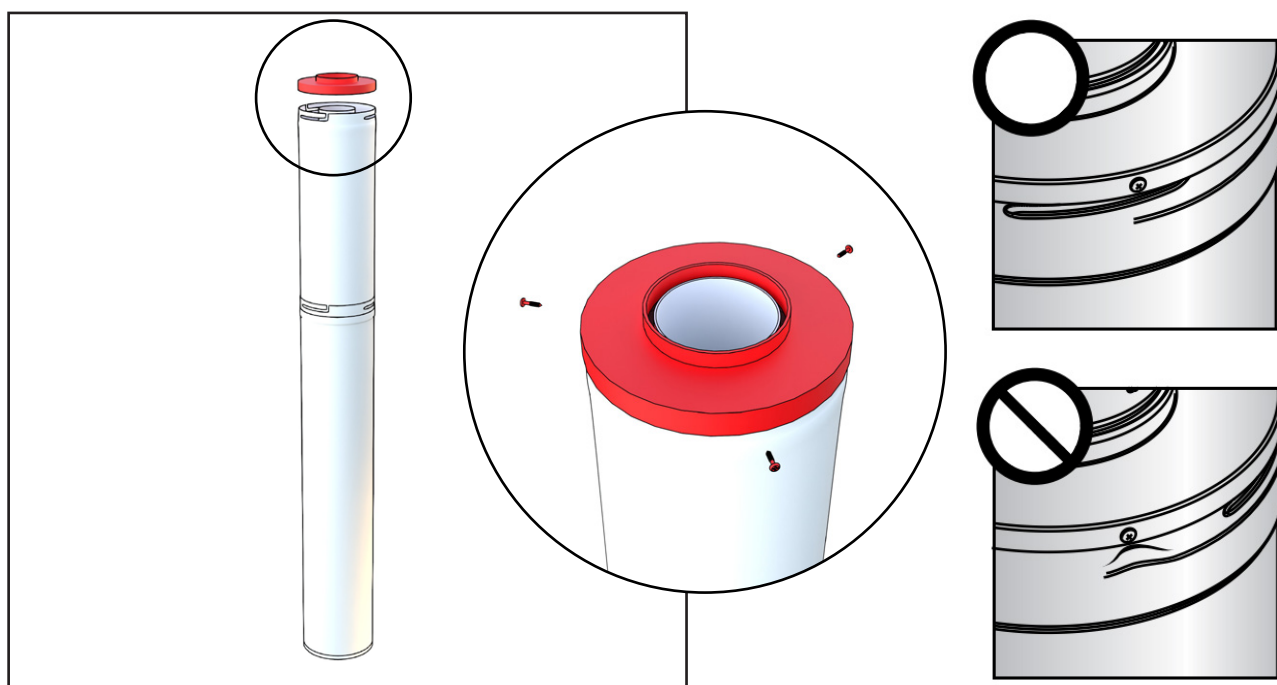


4. Installera rökröret i utloppet ovanför aggregatet. Placera rökrörsskyddet runt rökröret.



5. Ta två stycken genomföringstätningar och fäst dem vid varandra med åtdragningsbanden.

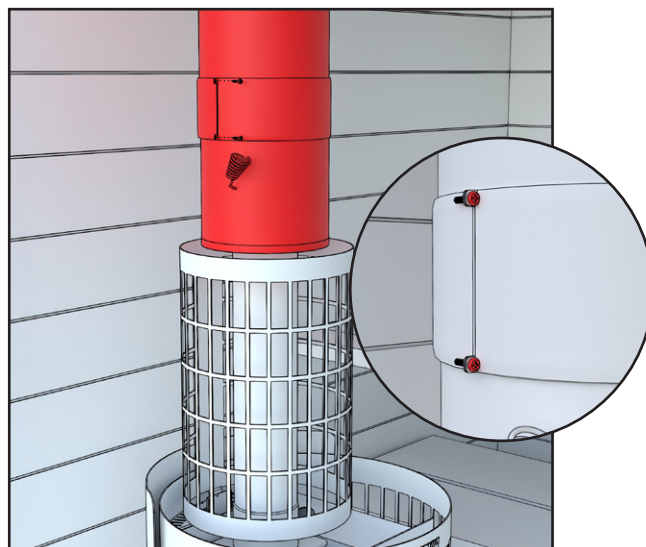
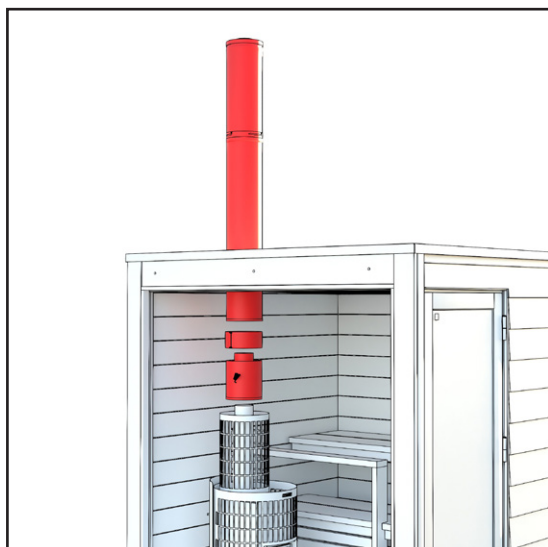
Placera isoleringen i taket den inre vägen med skyddet så att isoleringen ligger i nivå med bastuns innertak.



6. Fäst den övre änden vid stålskorstenen med tre självborrande skruvar. Skruvarna borrar genom plåten.

OBS! Den övre änden placeras så att skruvarna träffar ytterhöljet på undersidan vid punkterna som förstyvats för spåren.

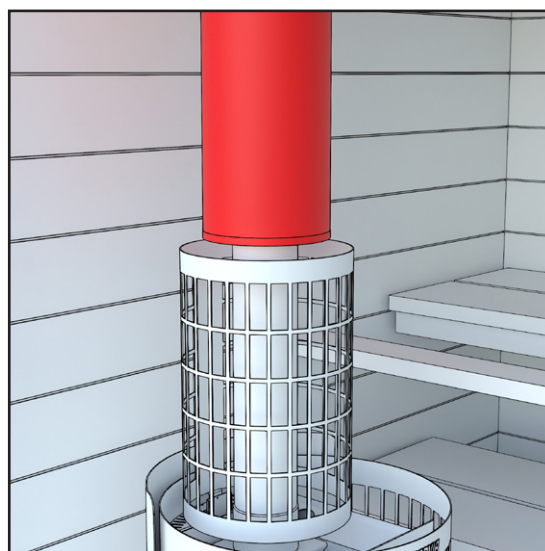
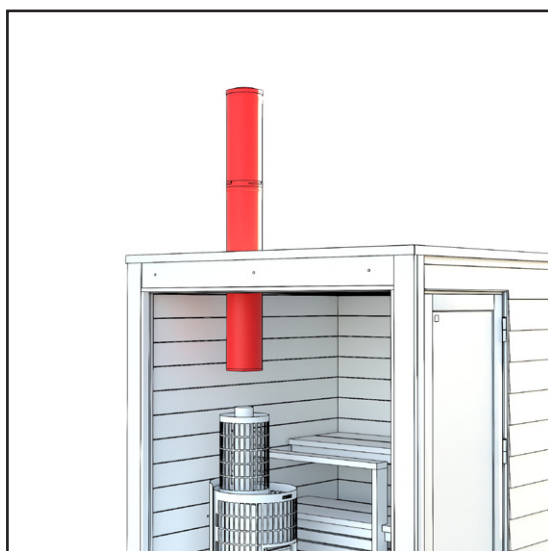
Modell för Finland och Sverige



7A. Stålskorstenen genom isoleringsullen och taket.

Placera spjällsektionen mellan rökröret och stålröret till skorstenen. Fäst rökröret och stålskorstenen med den medföljande klämman som hör till spjället. Klämman fästs med två skruvar.

Endast Finland och Sverige:



7B. Stålskorstenen genom isoleringsullen och taket. Sänk ned stålskorstenen på rökgasspjäll sektionen.

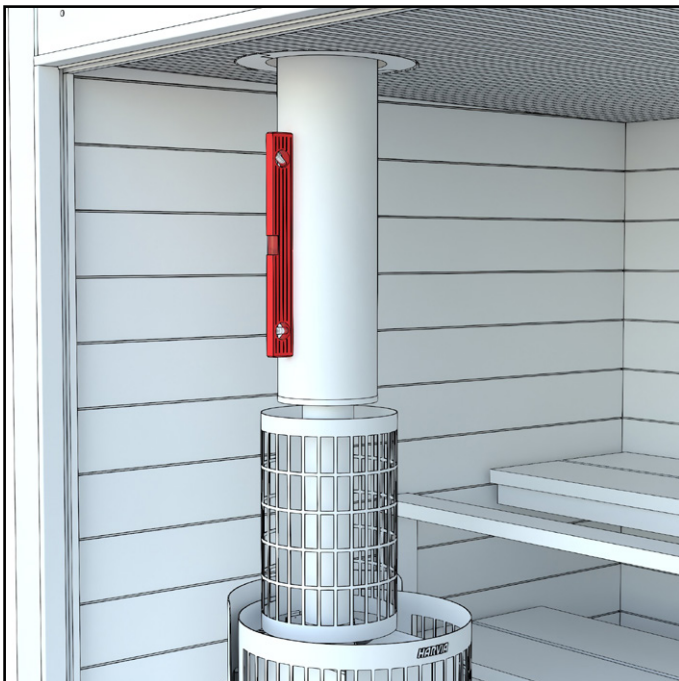
Se alltid till att skorstenen är öppen innan du tänds eld i eldstaden. Den får inte stängas förrän eld har upphört och även kolen helt svart.

BRANDSÄKERHET

Om bastun byggs nära byggnader eller integreras i en altan, ska man se till att skorstenen har tillräckligt avstånd från alla brännbara strukturer. Kom ihåg att kontrollera avståndet både vågrätt och lodrätt så ingen brandfara förekommer. Följ anvisningarna som medföljer bastuaggregatet. Dessutom rekommenderar vi att du kontrollerar med de lokala brand- eller byggmyndigheterna vilka brandskyddsbestämmelser som gäller i ditt bostadsområde. I Finland ska avståndet mellan konstruktionen och grannens gräns vara minst fyra meter, såvida grannen inte har gett sitt skriftliga tillstånd till att bygga närmare. Avståndet mellan närliggande byggnader och bastun ska vara åtta meter.

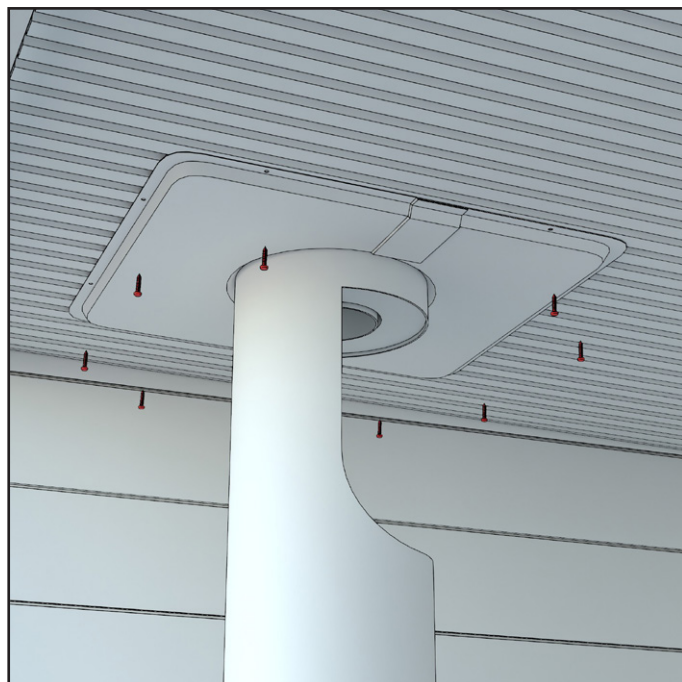
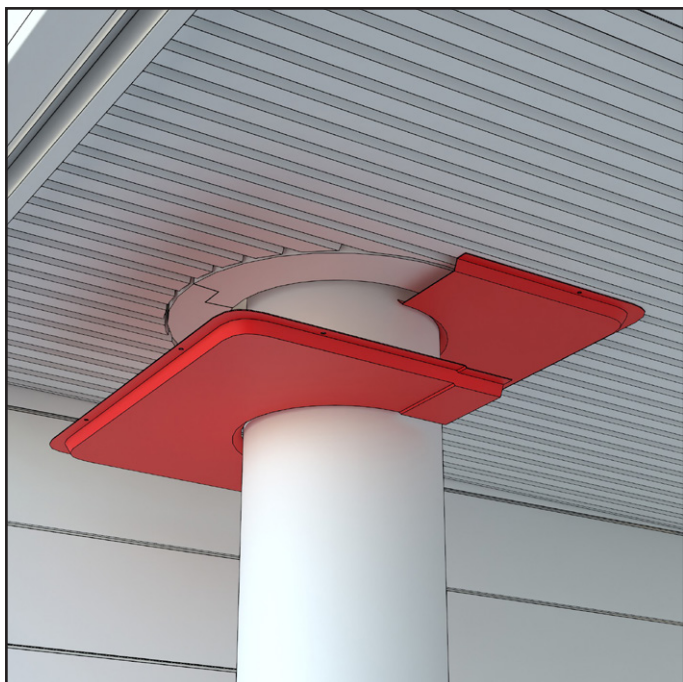
Inga brännbara material får förvaras framför bastuaggregatet. Det måste finnas ett område med icke-brännbart material (en eldfast plåt), såsom en metallplåt, framför den vedeldade bastuugnen.

När du eldar bastun första gången efter vintern lönar det sig att värma aggregatet försiktigt med endast en liten eld, så att aggregatets eldstad och skorsten inte skadas. Vi rekommenderar att förvara släckutrustning i närheten av bastun. Det lönar sig att tömma askan ur eldstaden med jämna mellanrum, helst efter varje användning. Ugnsgallren håller längre och draget bevaras när bastuaggregatet tas väl omhand. Kom ihåg att tömma askan i en obrännbar behållare och låt svalna i ungefär ett dygn.



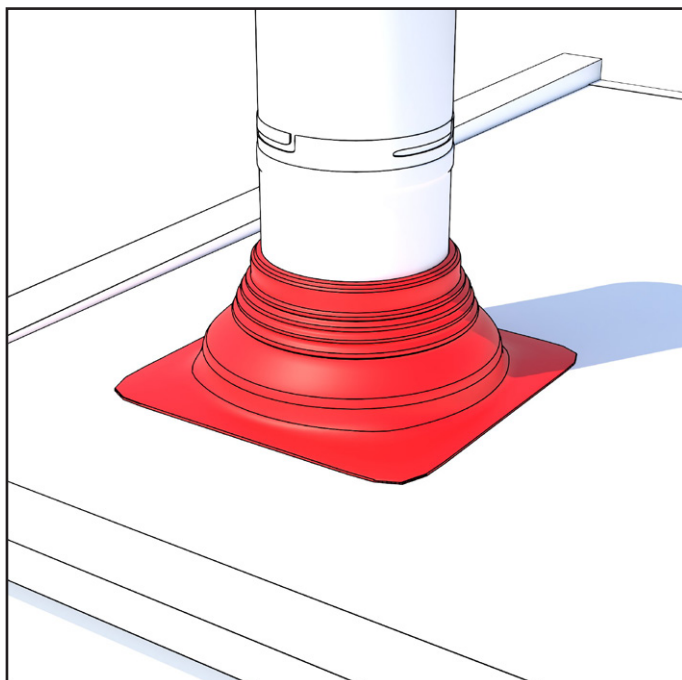
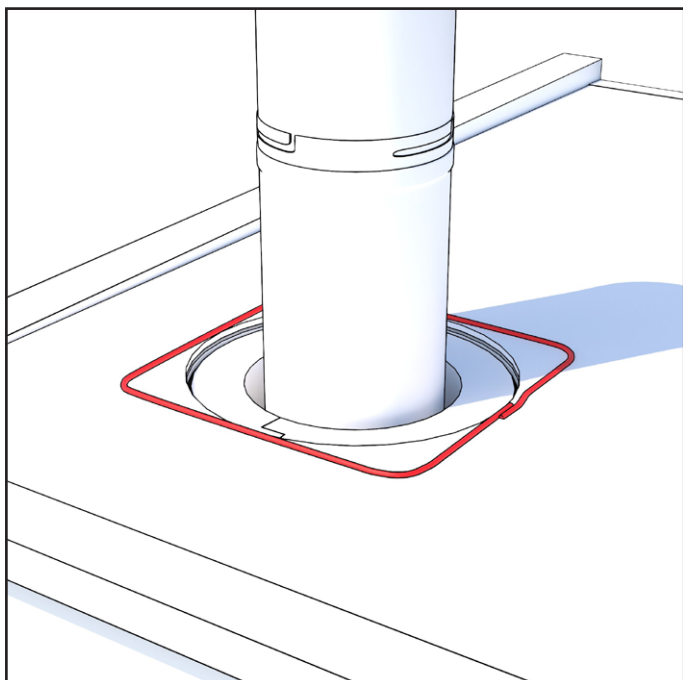
8. Kontrollera att skorstenen är rak. Flytta bastuaggregatet vid behov.

Placera stenarna i aggregatet. Se närmare anvisningar i bruksanvisningen som medföljer aggregatet.



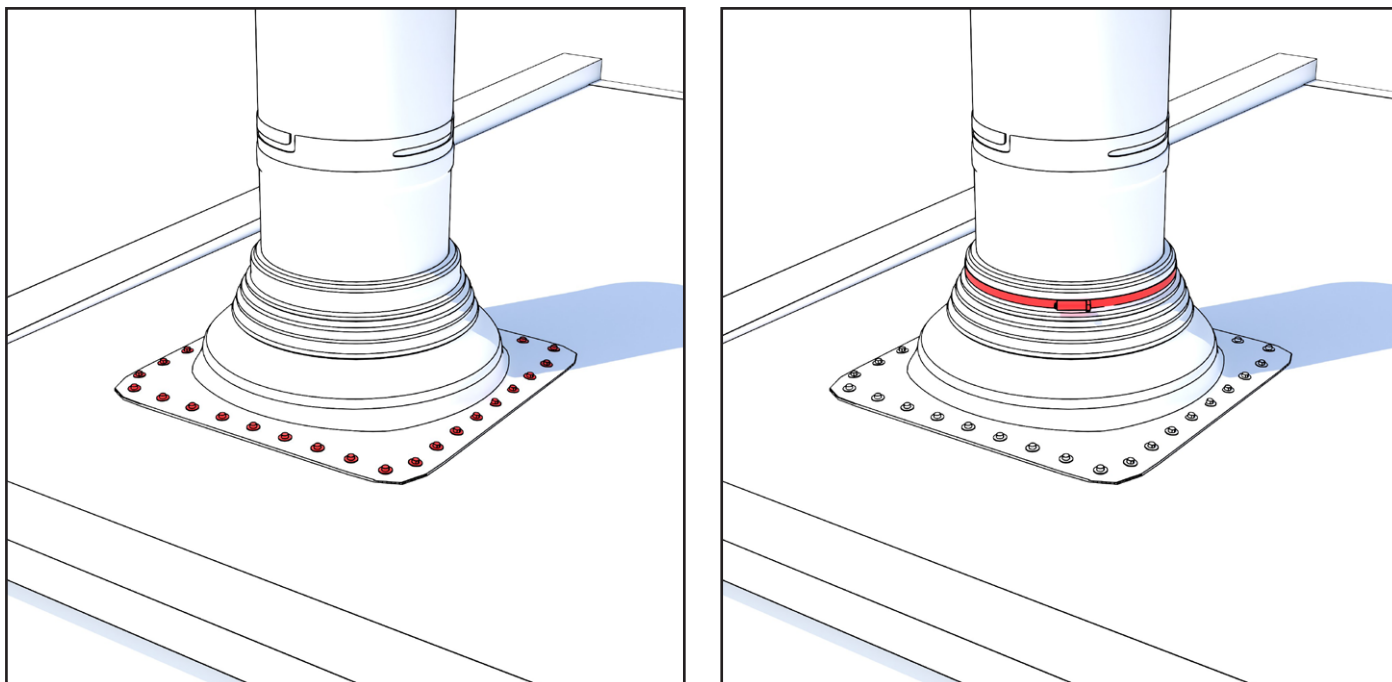
9. Fäst genomföringskragen, 2 st, vid bastuns innertak runt stålskorstenen. Delarna överlappar.

Vid båda kragarna kommer 4 st. 4,2 x 13 wronic skruvar.



10. Lägg silikon runt hålet i plåttaket. Trä regnkragen på skorstenen ovanifrån och tryck försiktigt fast det i silikonerna på plåttaket.

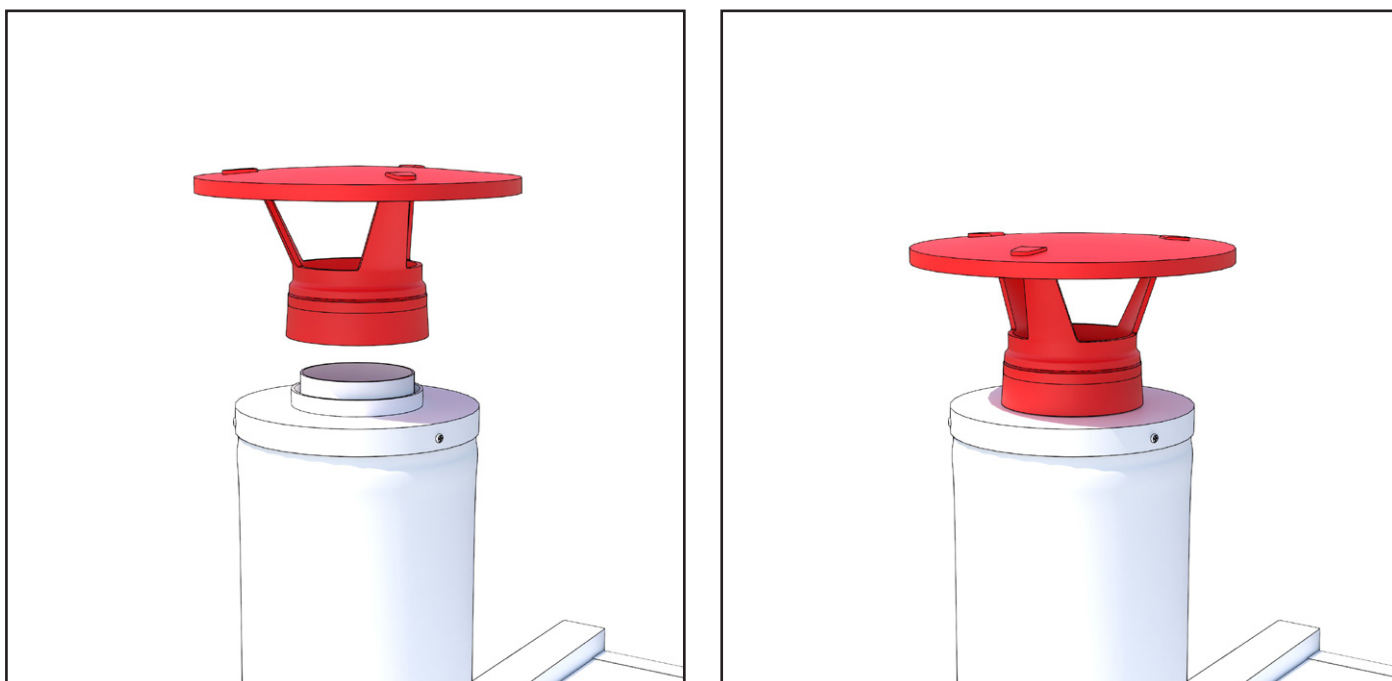
Överflödande silikon slätas mot kanten av kragen.



11. Fäst regnkragen på plåttaket genom att använda fästskruvar. Vi rekommenderar indelning i max. 35 mm. Kontrollera att det inte blivit kvar hål i tätningen.

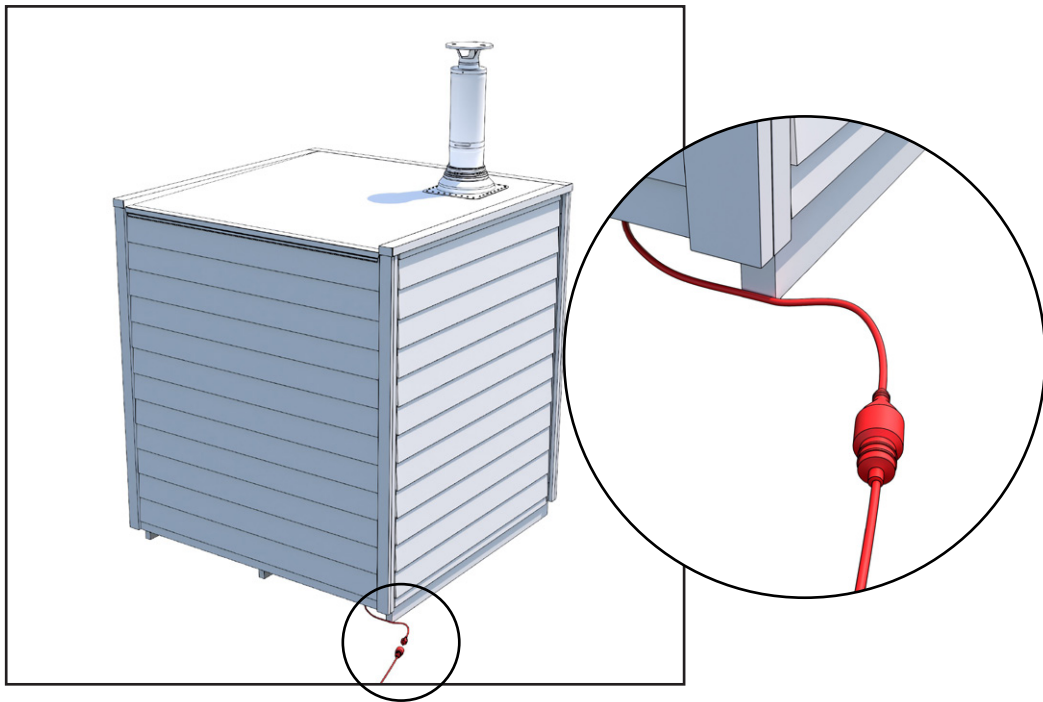
Trä åtdragningsbandet på regnkragens överkant ovanifrån skorstenen.

Spänn och lås bandet så att det inte blir några hål kvar vid regnkragens överkant.

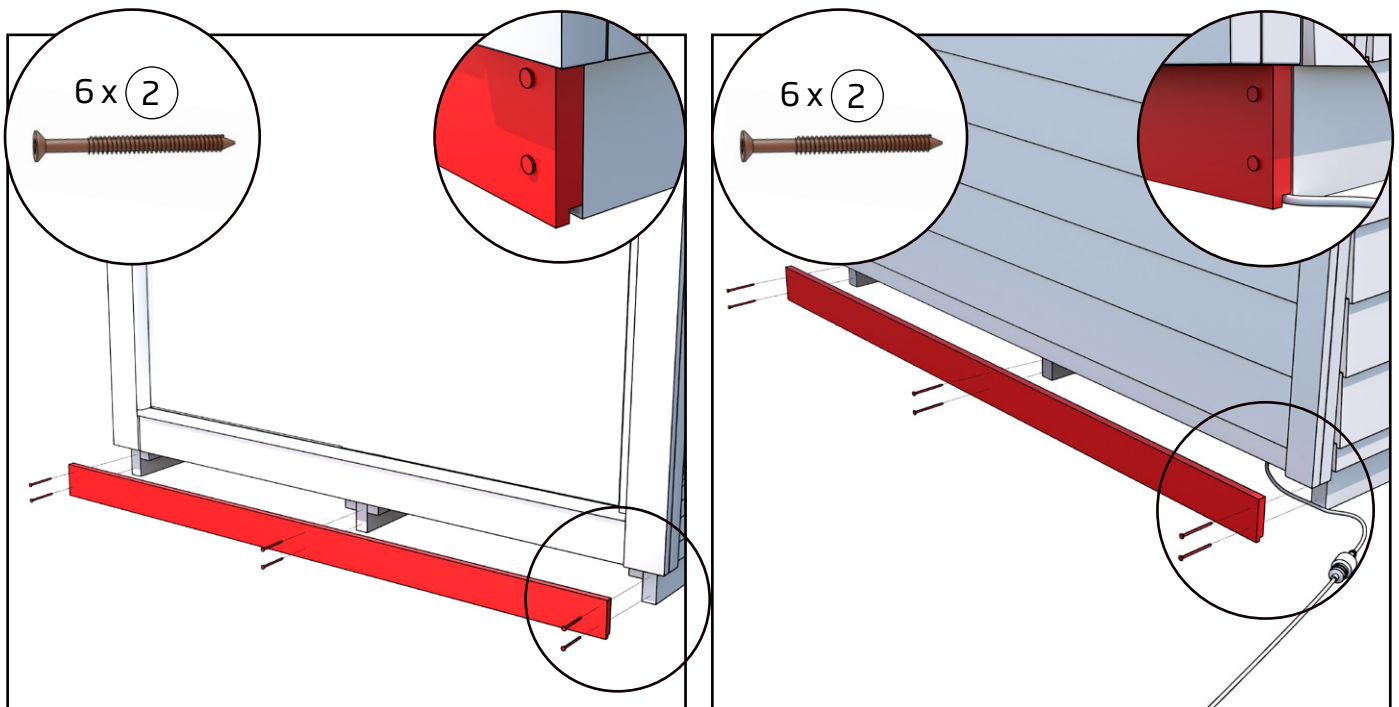


12. Lås regnkragen på plats genom att vrida den lätt medurs.

OBS! Vrid inte regnkragen fast för hårt. Regnkragen måste lösgöras vid sotning av skorstenen.



13. Koppla på strömmen till bastun. Anslutningen finns på baksidan av bastun, på aggregatsidan.



14. Montera slutligen sockelbrädorna i de främre och bakre transportstöden, använd 6 st. bruna terrasskruvar per sockelbräda till monteringen.

Placera sockelbrädorna så att spåren på brädan är vända nedåt.

CILINDRO 16 - ANVÄNDNING

Tändning av vedeldat bastuaggregat

För att tända det vedeldade bastuaggregatet lönar det sig att endast använda naturlig tändved och torrt löv- eller granträ. Fukthalten i träet ska vara lägre än 20 procent. Bra brännved är klivet trä vars diameter är cirka 5 centimeter, längd cirka 33 centimeter och vikt cirka 0,5 kilo. Stapla veden luftigt i eldstaden och tänd ovanifrån. En lugn eldslåga är ett tecken på lagom drag. Med asklådan kan du reglera styrkan på draget. Om bastuaggregatet susar mycket när den värms upp finns det skäl att stänga till asklådan något. Med en jämnare låga värms stenarna upp bättre och rökkanalen överhettas inte. Det kan på grund av lågtryck vara svårt att tända eld i eldstaden. I sådana fall kan du låta bastudörren stå öppen en stund och öppna asklådan lite mer tills elden i eldstaden tar sig ordentligt.

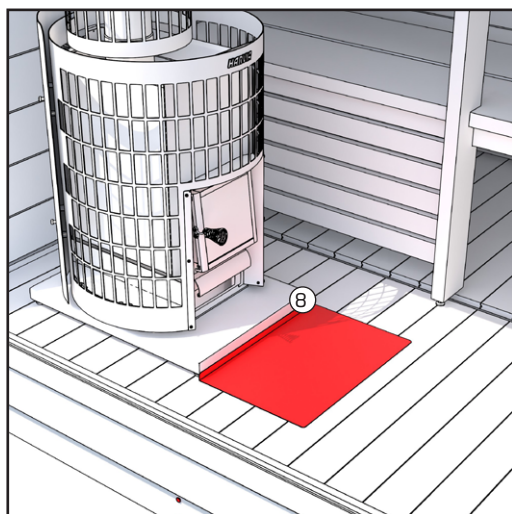
Flytande bränsle, papp och mjölkkartonger får inte användas som tändmaterial. Vi rekommenderar att du använder näver eller tändbitar till tändningen, t.ex. Burner-parafinpåsar.

Dörren till bastun måste vara stängd under uppvärmningen. När önskad temperatur har uppnåtts, rekommendationen är 70–80 grader, kan man fortsättningsvis ha en liten eld i eldstaden för att hålla temperaturen uppe. Övning ger färdighet, även i detta fall.

Töm askan ur bastuaggregatet efter varje användning för att förhindra att ugnsgallret/-gallren eller luftspjällen inte lämnas kvar i askan. Askan förkortar avsevärt deras användningstid. Se bruksanvisningen för gällande bastuaggregat för närmare anvisningar om ugnsgallren och deras underhåll.

Belysning

Dragning av el till bastun ligger på slutkundens ansvar. Om det inte finns något annat behov av el i bastun, t.ex. elaggregat, kan el även föras till belysningen i bastun med hjälp av en godkänd elkabel. Stickkontakten för lamporna är färdigt införd för gården och finns under bastun.



Inga brännbara material får förvaras framför bastuaggregatet. Det måste finnas ett område med icke-brännbart material (ett gnistskydd av plåt levereras med beställningen).

ALLMÄNT

Föruppvärmning innan bastun används

Före den första uppvärmningen är det bra att torka bort allt damm i bastun med en fuktig duk eller genom att skölja av den till exempel med en trädgårdsslang (försäkra dig om att bastun torkar ordentligt om du inte använder bastun efter att du tvättat den).

Om du använder rengöringsmedel, se till att använda miljövänliga och för bastur lämpliga medel, såsom Kiramis Biotvätt. Kontrollera ännu att bastuaggregatet innehåller tillräckligt med stenar i enlighet med bruksanvisningen och att brandskyddsplåten är på plats, samt att ingenting lättantändligt finns i närheten av bastuaggregatet (t.ex. får inte textilier torkas på bastuaggregatet eller i dess omedelbara närhet). Kom alltid ihåg att vakta bastuaggregatet och se till att inte små barn eller djur ensamma kommer i närheten av aggregatet.

Bastubad

Det viktigaste är att ombesörja ett tillräckligt vätskeintag, det vill säga att dricka vatten under bastubadet. Oberoende av att bastubad är bra för hälsan, ska du alltid lyssna på din kropp. Ett lagom bastubad är summan av rätt temperatur, fuktighet och ventilation. I Finland är det vanligt att bada bastu i 70–80 graders värme. För att ta död på eventuella bakterier, bör dock bastubadet alltid vara minst 70-gradigt.

Undvika att bada bastu med spädbarn under sex månader, eftersom deras värmeförmåga ännu inte har utvecklats. Det går bra att börja bada bastu i små mängder vid cirka sex månaders ålder, utan att hälla vatten på stenarna och endast på den nedre laven. Om du lider av någon sjukdom, ska du alltid lyssna på läkarens rekommendationer gällande bastubad. Observera att aggregatet och dess delar blir heta när aggregatet värms upp. Använd alltid skyddshandskar när du vidrör aggregatets delar. Rör dig varsamt i bastun, eftersom bastugolvet och lavarna kan vara hala.

Tilläggsutrustning som vi rekommenderar

För att bastubadet ska kännas som en enkel och behaglig upplevelse, rekommenderar vi följande tilläggsutrustning: Bastustävan och -skopan är nödvändiga: med hjälp av dem kan du kasta bad med lämpliga mängder vatten. Bastutermometern gör det enklare att kontrollera temperaturen såväl vid uppvärmningen av bastun som vid underhållandet av värmen. Lavdukar gör det enklare att ombesörja hygien; lavarna känns inte heta och lavdukarna är en vacker dekorationsdetalj i bastun. Olika bastudofter skapar upplevelser för sinnet, till exempel kan en eucalyptusdoft i bastun ha en öppnande effekt på en flunssig näsa (kom alltid ihåg att läsa bruksanvisningen på baksidan av förpackningen till bastudoften).



Vi rekommenderar användning av ekologiska bastudofter. De är miljövänliga. En bastu- och badhatt skyddar dig från att bli kall i synnerhet när du svalkar av dig utomhus vid kyligt väder. I Finland använder vi även basturuska på sommaren. Basturuskan tillverkas genom att binda samman björkkvistar och den badar vi finländare bastu med. Att bada bastu med ruska förbättrar blodcirkulationen i kroppen.

Bastun och badtunnan, bästa vänner

I Finland är bastun och badtunnan ofta oskiljaktiga bästa vänner: där det finns en badtunna, finns det även en bastu. Från bastuns värme är det skönt att gå ut för att svalka sig och snabbt sjunka ned i badtunnans jämnvarma vatten för en stunds avslappning. Badtunnan i sig är en ren njutning som kröns av bastubadet. Inne i bastun kan man njuta av tystnaden och pysandet från bastuugnen, medan man i badtunnan kan lyssna på naturens symfoni.

BASTUNS SKÖTSEL OCH SÄKERHET

Byte av bastustenar

Underhåll är en del av den normala användningen av aggregatet. Det är bra att byta stenarna regelbundet, så att aggregatet fungerar ordentligt och felfritt. Stenarna går sönder så småningom på grund av värmebelastningen. Stenarna behöver inte bytas ut varje år, men det är bra att stapla dem på nytt. I bastun använder vi Harvias traditionella bastustenar.

Träets egenskaper och ytbehandling

För att uppnå ett rustikt utseende syns träets naturliga egenskaper i ytterpanelen, vilket inkluderar bland annat kvistknoppar och mindre sprickor.

Trä är ett naturmaterial om vars egenskaper det är bra att veta följande saker. Vanligen blir trämaterial gråare inom loppet av cirka ett år, beroende på mängden solljus. Ibland kan det hända att kåda tränger ut vid kvisthålen. Kådan kan avlägsnas med en stålskrapa och kvisthålet kan behandlas med kvistlack. Det kan även hända att stickor lossnar från träet och fastnar i huden. Dessa stickor bör du avlägsna omedelbart med en steril nål (desinficera t.ex. med sårrengöringsmedel).

Bastuns ytmaterial

Bastuns yttre skal är tillverkad av väderbeständiga, värmebehandlade furupaneler. Ytan på den färdiga utomhusbastuns yttre beklädnad kan behållas precis som den är. Med tiden får bastuns yttre en vacker grå patina om den lämnas obehandlad.

Bastuns ytteryta är obehandlat trä. Om man vill bevara ytterväggens ursprungliga färg, kan den behandlas med vattenbaserad träolja.

Alternativt kan utsidan målas i valfri färg för att passa din trädgård, till exempel i den traditionella skandinaviska röd-svarta skärgårdsstilen. Värmebehandlingen förbättrar träets motståndskraft mot röta och minskar fuktens inverkan.

Bastuns inneryta och lavar

Bastuns inre ytor är furu, som kan behandlas med lämpliga bastuskyddsprodukter eller vax för inomhusbruk. Den dämpade atmosfären i bastun hjälper till att slappna av i både sinne och muskler, vilket låter tankarna komma och gå i lugn och ro under bastubadet.

Hygien

Vi rekommenderar att du alltid tvättar dig både före och efter bastubadet. Genom att använda sittunderlag skyddar du lavarna och förbättrar hygien i bastun. En ren bastu doftar fräscht och gör bastubadet till en njutning.

Rengöring

Se till att bastun är ren och hygienisk genom att rengöra den tillräckligt ofta. För rengöringen av bastun rekommenderar vi naturliga rengöringsmedel, såsom Kiramis Biotvätt. Spola av bastuns väggar, lavar och golv noggrant efter rengöringen. Du kan även spola av dessa ytor med en trädgårdsslang.

Annan säkerhet

Ombesörj barns säkerhet i bastun och dess närhet. Barn får inte lämnas utan översikt i bastun. När bastun inte används, lönar det sig att hålla dess dörr stängd och vid behov även låst. Värm inte upp bastun för varm. Den rekommenderade bastutemperaturen är 70-80 °C. När du badar bastu vid kallt väder, kan du för att undvika att förkyla dig använda en bastuhatt när du svalkar av dig utomhus.

Om du inte mår bra eller är trött ska du undvika att använda bastun.

Långa bastubad kan orsaka vätskebrist och att bada bastu i en alltför varm bastu kan i värsta fall orsaka värmeslag.

Om du lider av någon sjukdom, ska du alltid lyssna på läkarens rekommendationer gällande bastubad.

GARANTI

Vi lämnar 24 månaders garanti för vår bastu för material- och tillverkningsfel. Garantin gäller om användaren har läst produktens bruksanvisning och följer den.

OBS! Från ovanstående avviker den sex månader långa garantin som lämnas för produkter i kommersiellt bruk.

- Garantin gäller inte sådana eventuella fel, som är typiska för trämaterial. Exempel på dessa är färgförändringar, fuktighetsväxlingar, förekomst av sprickor och motsvarande.
- Garantin gäller inte normalt slitage på grund av användning.
- Garantin ersätter inte heller skador som har orsakats av felaktig användning.
- Garantin ersätter inga skador som orsakats av köld, eftersom dessa kan undvikas genom korrekt användning.
- Garantin gäller inte eventuella frätskador, som beror på användning av felaktiga rengöringsmedel.
- Garantin täcker inga indirekta kostnader, till exempel bygge eller rivning av terrass.

Kontakta försäljaren av produkten omedelbart i garantiärenden. Om du på egen hand försöker reparera produkten upphör garantin att gälla.

ÅTERVINNING AV PRODUKTEN

Produktens metalldelar ska lämnas till metallåtervinningen, trädelarna kan brännas upp och glaset lämnas till glasåtervinningen. Övriga delar tillhör blandavfall. I Finland får förbrukade LED-lampor återlämnas kostnadsfritt och utan tvång att köpa en ny produkt till alla butiker vars sortiment omfattar lamporna. Alternativt kan lamporna lämnas till en återvinningsstation.

HARVIA SPIRIT

<https://mediabank.harvia.com/catalog/Harvia/r/3453/viewmode=previewview/qsr=spirit>



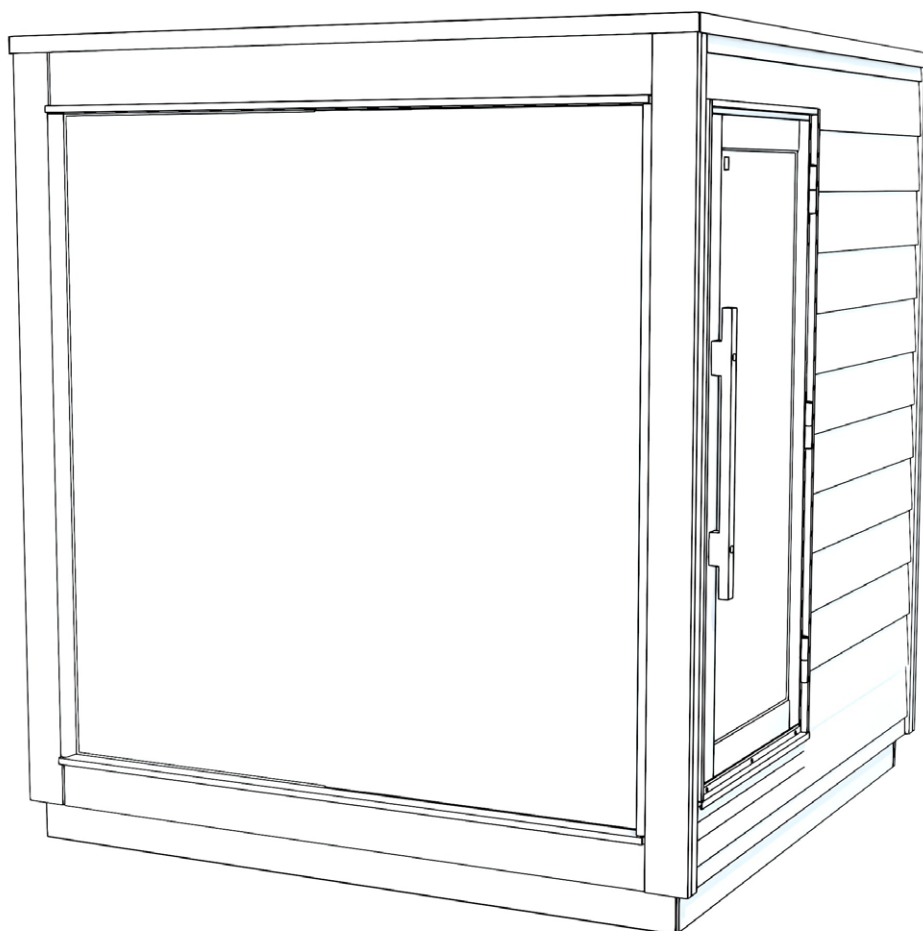
STYRPANEL

<https://mediabank.harvia.com/catalog/Harvia/r/320/viewmode=previewview/qsr=CX170>



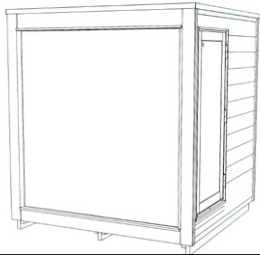



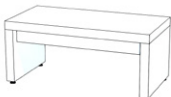



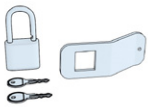



User manual



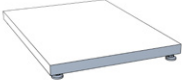





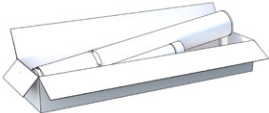
KIRAMI FinVision® -sauna M Dawn







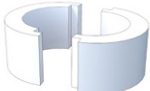
Check the contents of the delivery without delay!
Study the instructions carefully and keep them for future
reference.


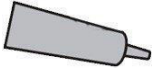
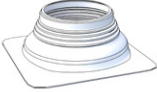




Kirami FinVision® -sauna M Dawn part list

		Kirami FinVision® -sauna M Dawn	1
1.		Cover strip for pallet (front and back)	2
2.		Terrace screws RST 4,2 x 55 mm Wubau TX20 (Brown)	12
3.		Door handle	2
4.		Stool	1
5.		Sauna heater stones (small)	4
6.		Screw 4,8 x 25 mm	16
7.		Accessory box	1
7.1		Door lock	1
7.2		Screw 5 x 80 mm	2
7.3		Plug	2
7.4		User manual	1

1.		Cilindro 16	1
2.		Smoke pipe guard	1
3.		Protective bedding	1
4.		Protective sheath	1
5.		Hearth plate	1
6.		Sauna heater stones (large)	6
7.		Sauna heater stones (small)	2
8.		Smoke damper Harvia Steel (Only Finland and Sweden)	1
9.		Steel Chimney	1



9A.		Steel Pipe	1
9B.		Smoke pipe	1
9C.		Lead-through flange	2
9D.		Screws for Lead-through flange 4,2x13 wronic	8
9E.		Lead-through insulation	2

9F.		Clamp for insulation and protector	1
9G.		Silicon	1
9H.		Rain flange	1
9I.		Clamp for Rain flange	1
9J.		Screws for Rain flange	1
9K.		Rain Cap	1
9L.		Screws for upper end of steel pipe	3

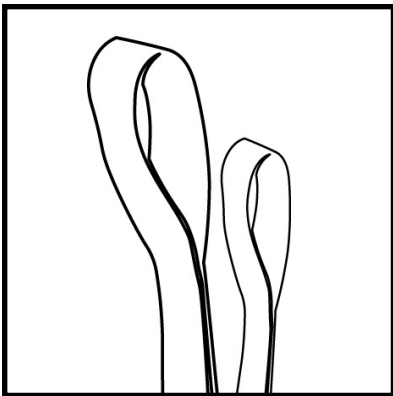
CHECKING THE DELIVERY

We recommend that you always check that you have received intact pallet before signing the waybill. If you notice later that there is something missing from the contents of the sauna, please contact the party that delivered the sauna.

TRANSPORTING THE SAUNA AND LIFTING IT INTO PLACE

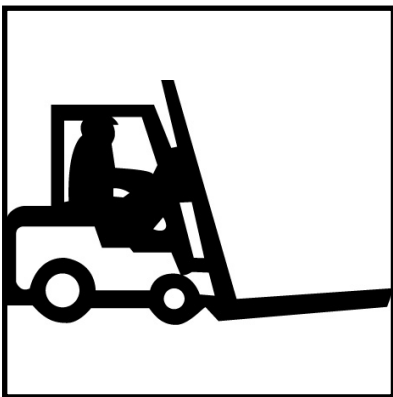
When transporting the module, the lifting slings, forklift tines or long pallet trucks must be placed under the module so that those supports the elements as well as possible throughout the lift and the module remains straight and the lifting capacity constant.

The modules are possible to transport with:



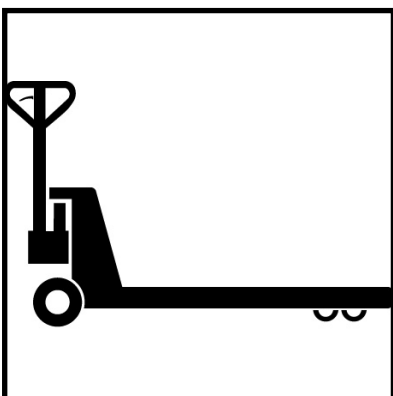
1. Lifting slings (Recommended to use when modules are lifted to the final place)

Make sure that the slings can withstand lifting.



2. Forklift tines (Recommended to use when the module is lifted off the truck)

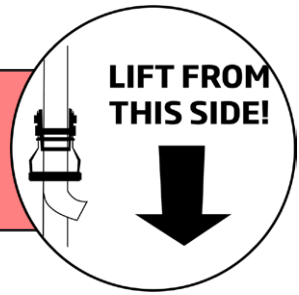
Tines must be at least two meters long



3. Pallet trucks (Recommended to use when the module is moved on the floor)

Tines must be at least two meters long

The module must be lifted from the side of the wall where this sign can be found. Straps / forklift tynes must be aligned with the marks.



Lifting with the slings

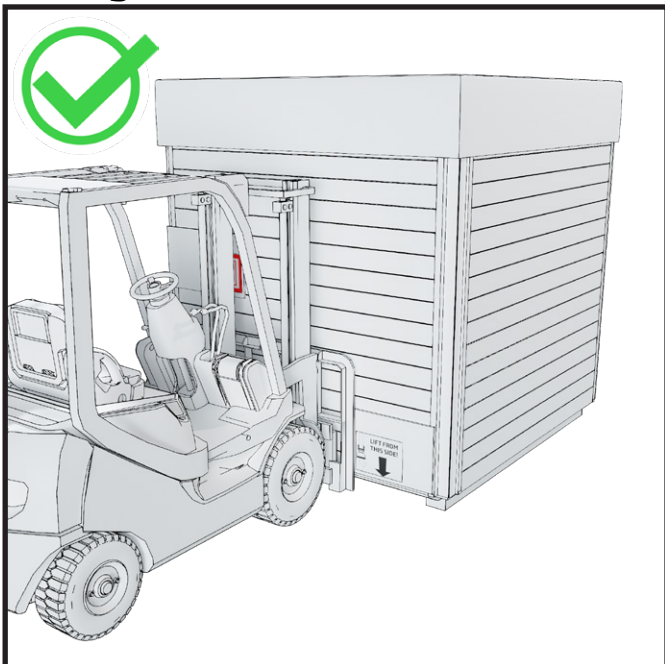


Set the slings from front of the module to the back.



Do not ever lift the module with slings set from side to side
This will result in damage of the module.

Lifting with the forklift



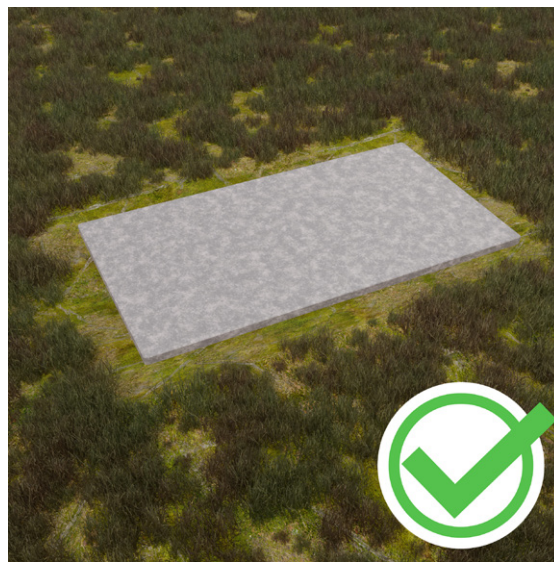
Drive forklift under the module from front.



Do not ever drive the forklift from the side.
This will result in damage of the module.

Foundations

Pay attention to potential maintenance activities when choosing where to install the module. The warranty does not cover any indirect costs, such as the demolition or construction of terraces. Before building a foundation, it is also good to prepare for the drainage of water from the sauna to its final location (the sauna already has its own drainage installed).



Make sure that the ground on which the modules is placed is stable. If necessary, the base of the modules can be evened out with stone chippings or a concrete casting can be made under the modules.

If you want to insulate the base, we recommend placing at least 5-10 cm of ground frost insulation under the gravel, which effectively cuts off the thermal bridge to the cold ground underneath.

Never place the modules directly on the ground.



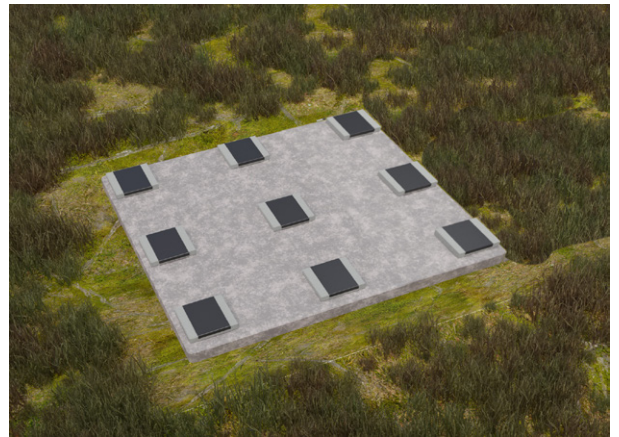
Screw piles

There are various sizes, lengths and types of screw piles on the market. The selection is wide, because the choice of screw pile is also influenced by other things than the size and load capacity of the screw pile.

The appropriate model is selected according to the type of soil and the depth of the frost line.

You can install screw piles yourself, but ask a professional for advice on choosing a suitable model.

Foundations - Concrete slabs

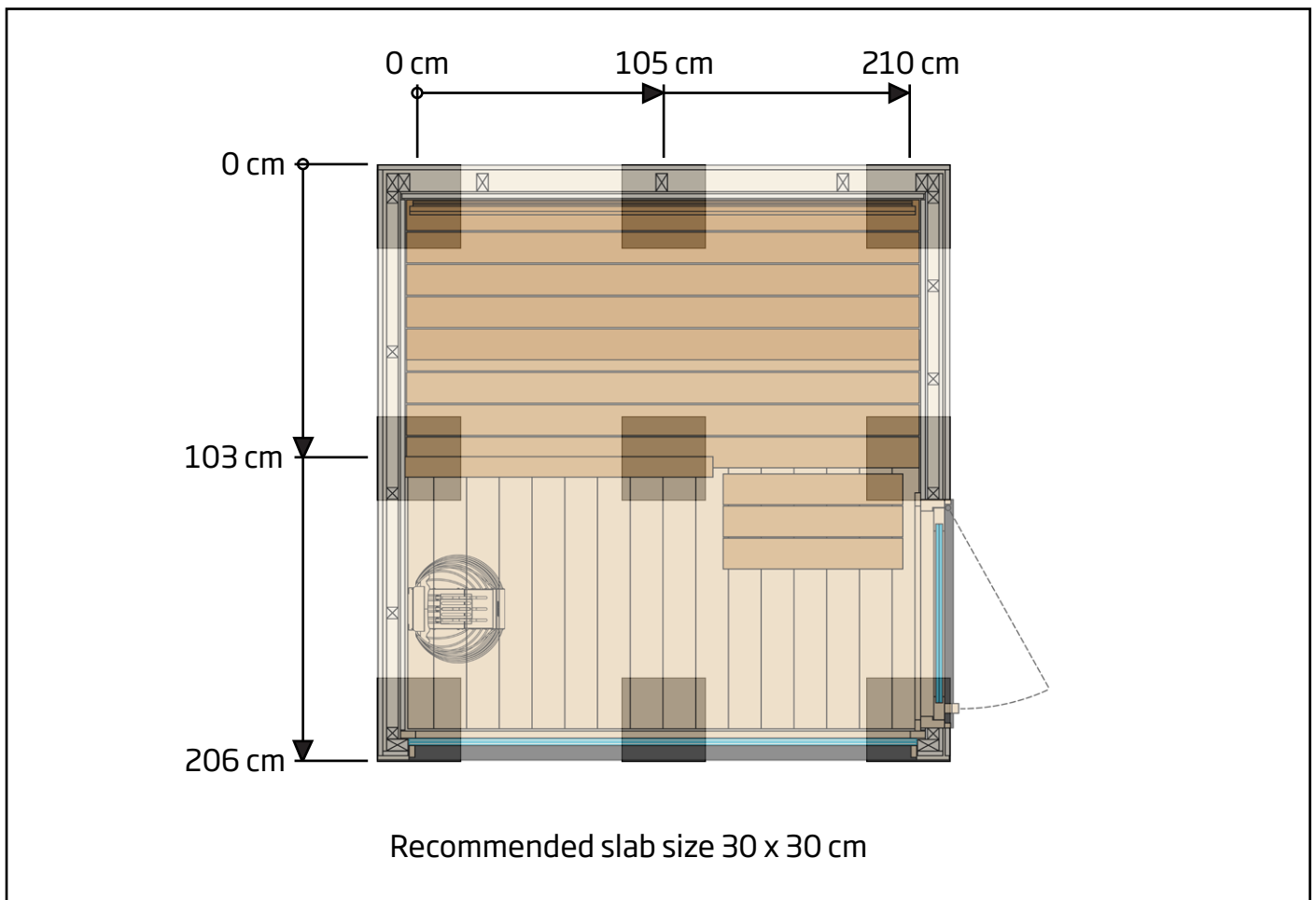


Under the modules, we recommend placing concrete slabs on top of the hard surface to lift it higher and putting roofing felt (bitumen roofing) on top of the slabs throughout the width of the slab.

When the base of the module is clearly up in the air, it has ventilation and dries well.

It is also important to ensure that the module is not surrounded by tall grass, because it prevents the wood from breathing and contributes to rotting. The lower parts of the module must always have enough ventilation.

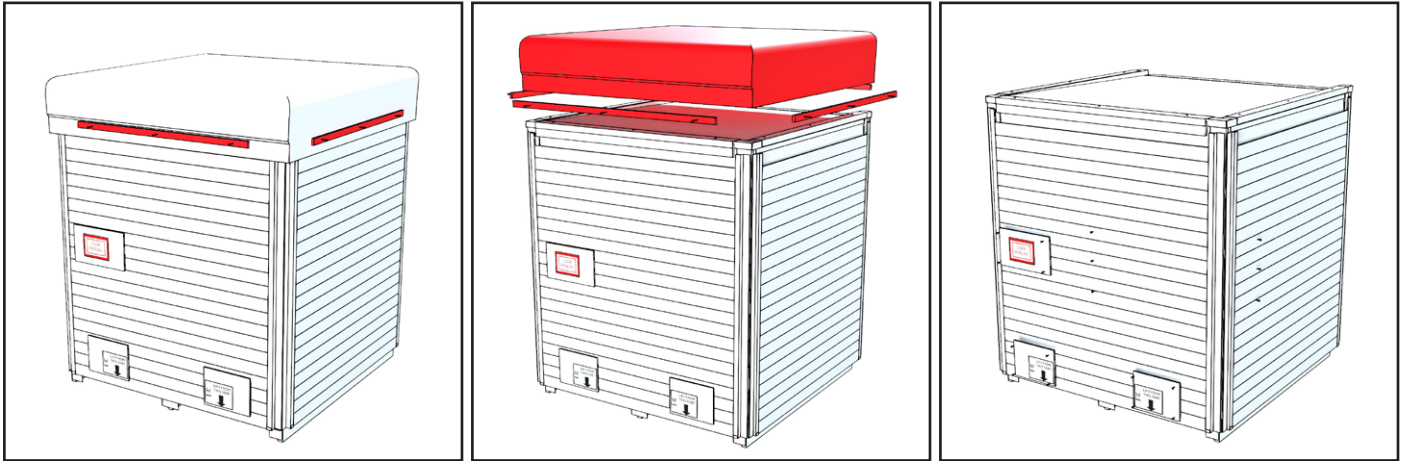
Below more detailed measurements of the concrete slabs.



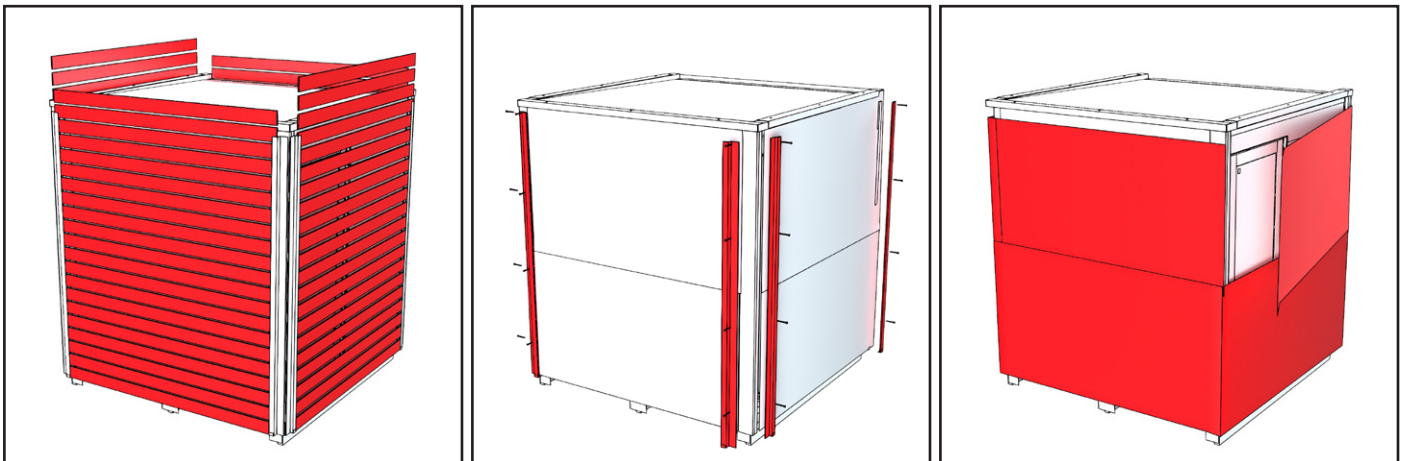
Removing Transport protection

During transport, the module's own base acts as the pallet, which means that the module can be placed directly on top of the foundation prepared by the customer.

Remove these protections only after the modules has been lifted down and is started to be connected to its final location with this unnecessary scratches and bumps are avoided.

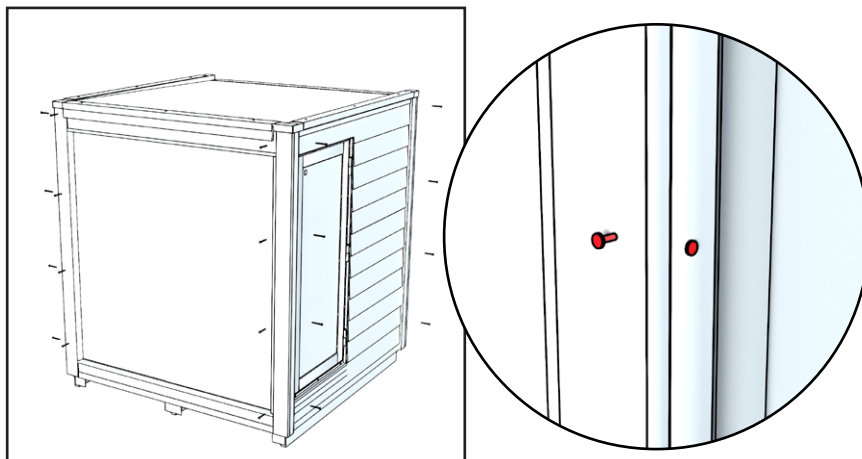


Remove the protective cover strips around the sauna and lift off the protective bag. Detach the signs and screws from the protective boarding.

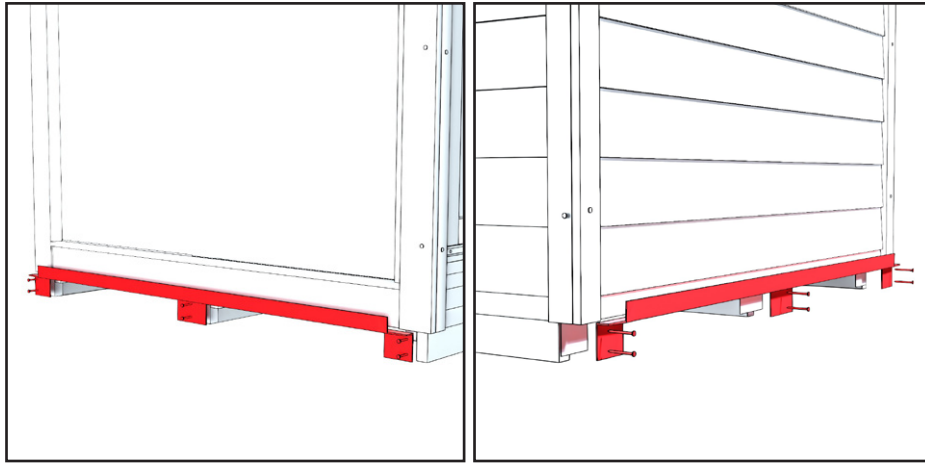


Lift off the protective boards and detach the corner metal sheets (8 pcs) from the edges of the sauna. Remove the white packaging protection around the sauna.

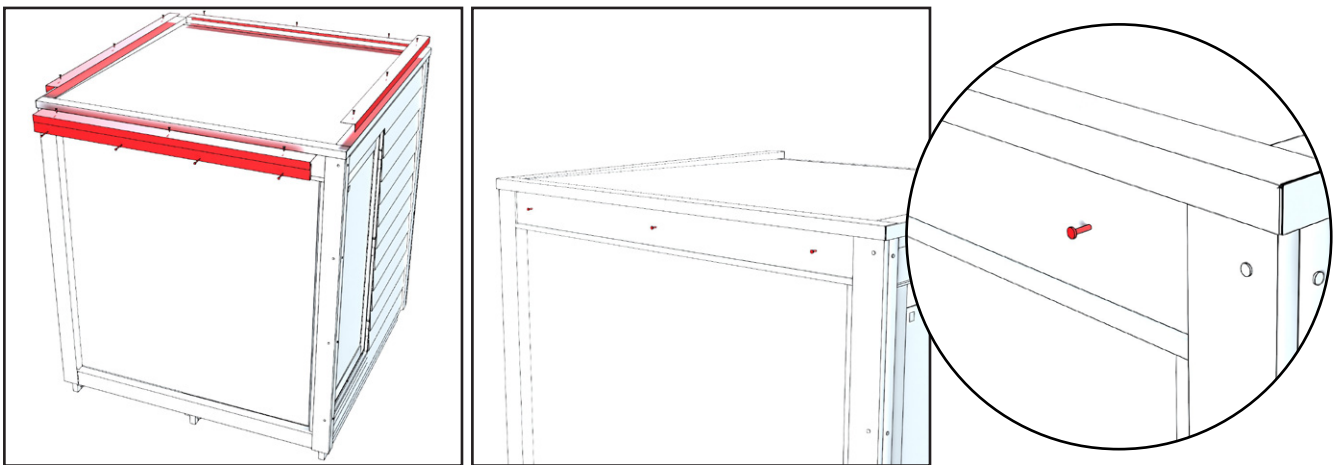
Note! Do not lose the screws.



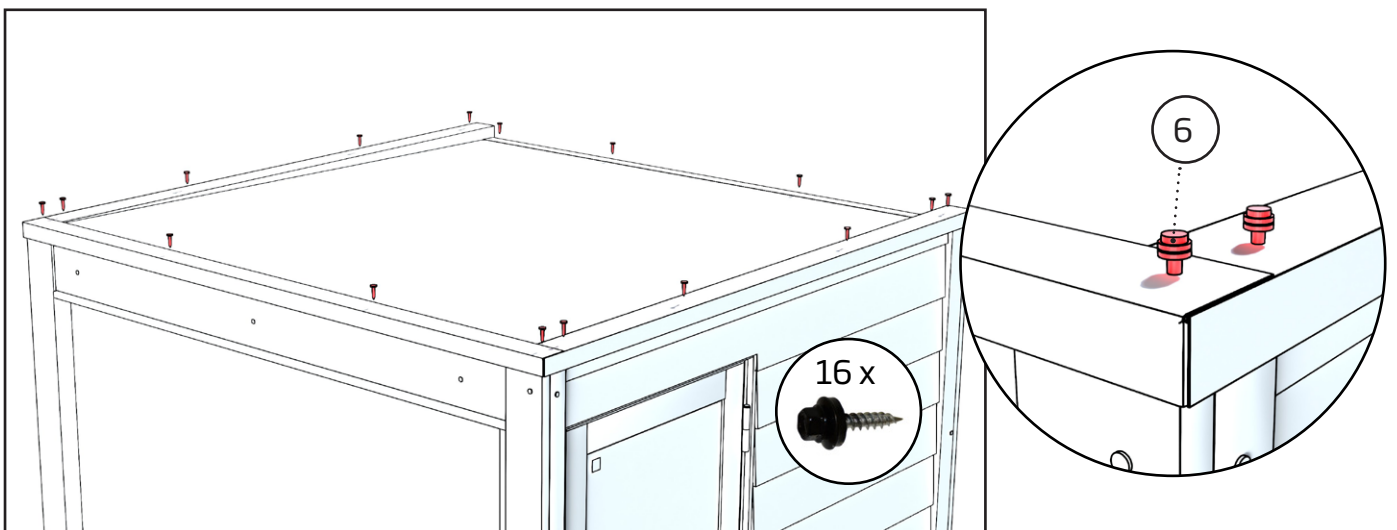
Put the screws that were used to attach the corner metal sheets back into the corner strips.



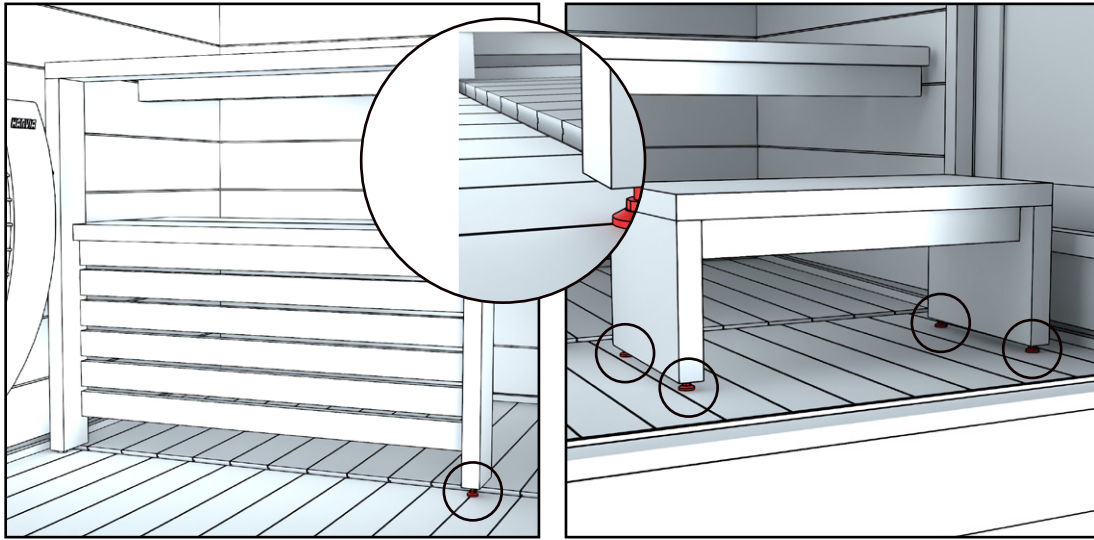
Remove the metal sheet from the front and rear bottom edges of the sauna.



Remove the L-profile metal sheets on the sauna roof. The sheets are attached with screws from the top and to the board at the front of the sauna. Put the screws back in the front wall in the same spots where the cover was removed.

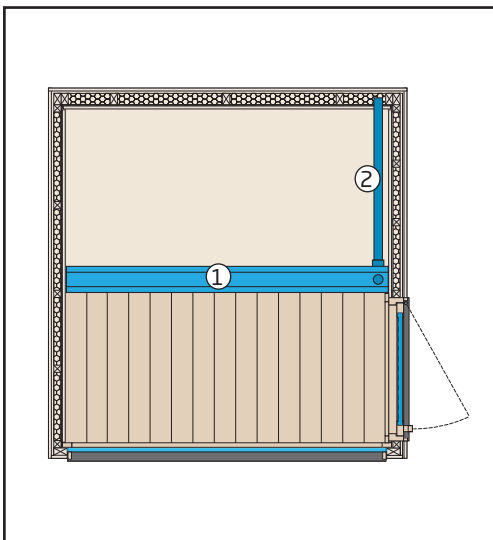


Fasten the edges of the roof sheet with new roofing screws. A total of 16 pieces.



Tighten the railing's adjustable foot firmly against the floor. On the wall side of the edge, the adjustable foot is already set tight. Adjust the adjustment feet of the stool according to the floor slope to make them straight.

Drainage water



1. Gutter under the floor which leads the water to PVC pipe
2. Ø50 mm PVC pipe leads the water to the back wall

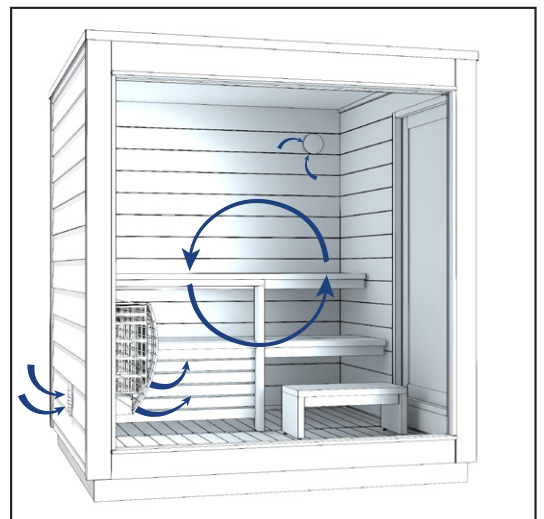
Small amounts of water are used in the sauna, either for cleaning the sauna or washing up. Choose the location of the sauna so that the drainage of water will not cause any problems.

We recommend that you learn about the local regulations concerning the treatment of wastewater.

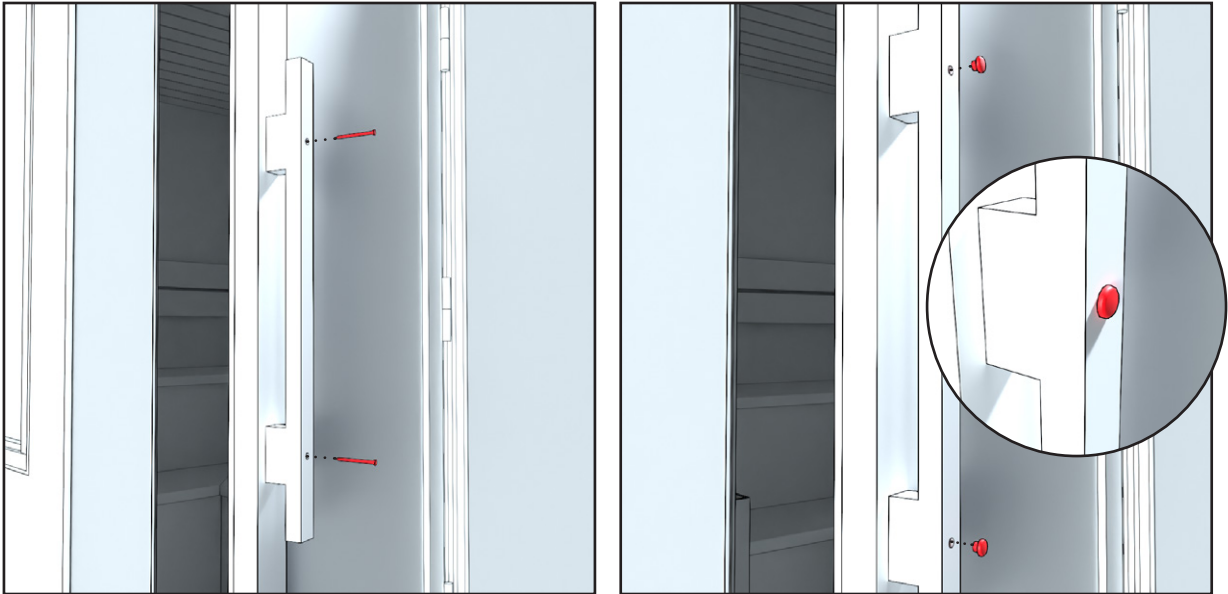
Ventilation

The opening for incoming air has been placed near the sauna heater. The air exits through the exit air valve which can be found on the back wall.

The sauna room must be dried after each use of the heater. To speed up the drying process, the heater can be kept on and the sauna ventilation as high as possible. If the heater is used for drying, it must also be ensured that the heater has switched off after the set time.



SAUNA DOOR - ATTACHING AND LOCKING



Attach the handle with two screws to the door. The door has pre-drilled holes for the screws.

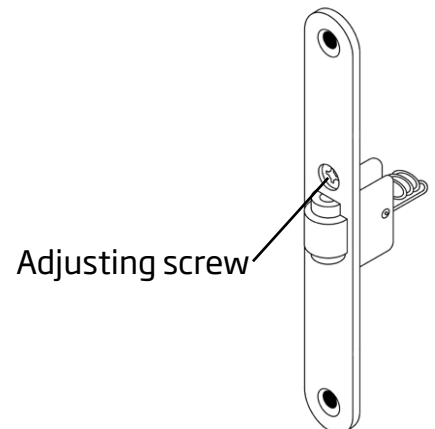
Finally, cover the screw holes of the handle with plugs

ROLLER LATCH

The heat and humidity in the sauna as well as the variations in the temperature outdoors may cause changes in the tightness of the sauna door.

The tightness of the door can be adjusted by turning the screw of the roller latch.

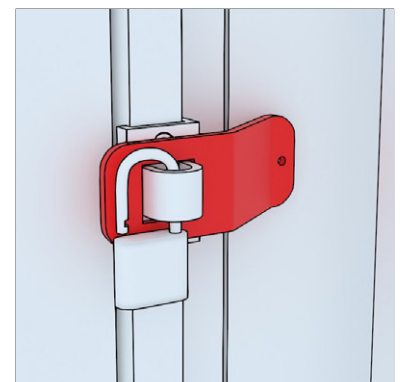
It is good to oil the roller latch from time to time.



Locking

The lock set includes a latch, padlock and 2 keys. The sauna is only locked when the sauna is not in use.

The lock stops the door from opening during rough weather and keeps children out of the sauna when adults are not around



The door must be locked when not in use. This prevents the door from opening and breaking, eg in stormy weather

INSTALLATION WITH ELECTRIC HEATER

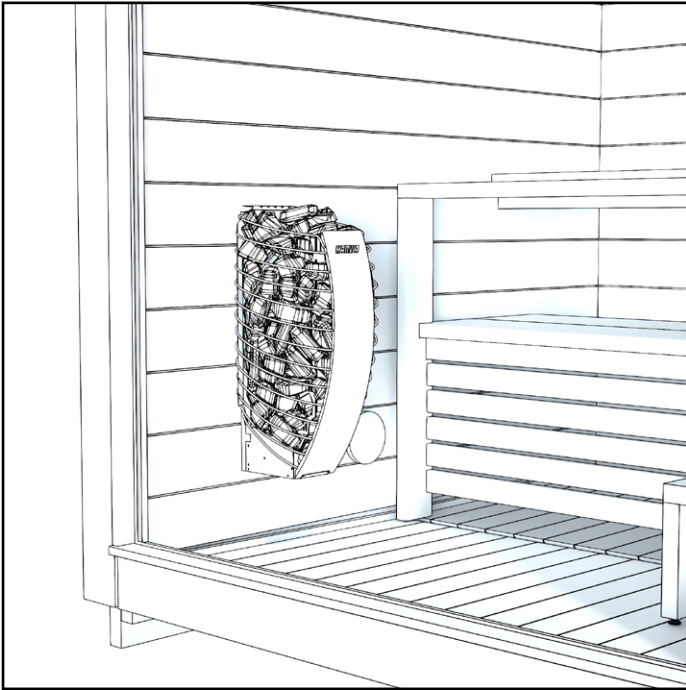


Note! Do not connect the sauna to the main power before you have placed the stones in the heater.

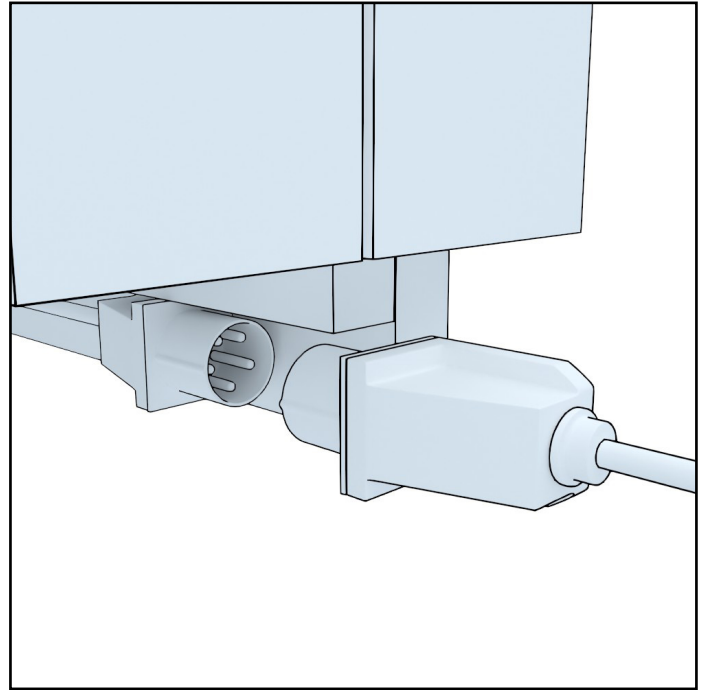


The sauna must be connected to the electrical network in accordance with local regulations

The connecting cable to the sauna must be 5x2.5mm² and the fuses 3x16A.

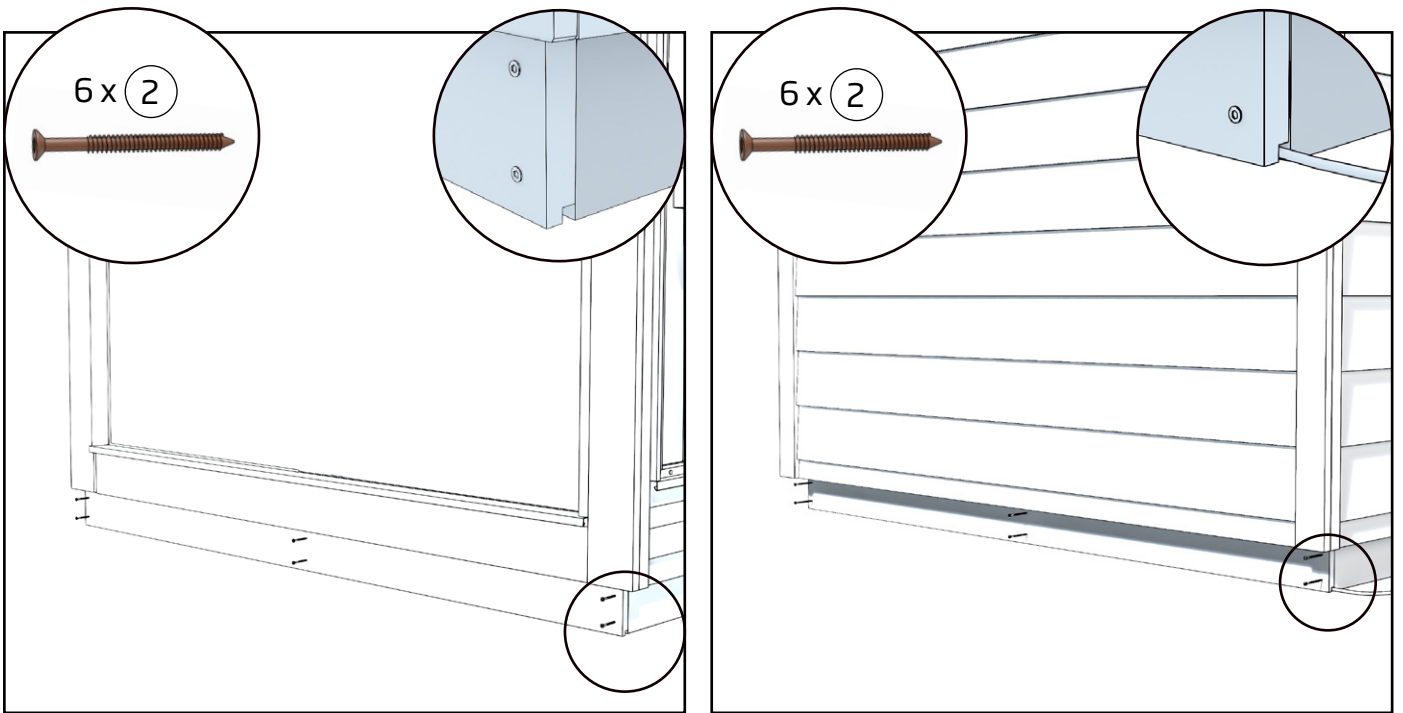


1. Place the stones in the stove. See the detailed instructions in the manual that comes with the stove.



2. Connect the main power to the sauna. The connection can be found behind the sauna on the heater side.

The Cable must be 5x2.5mm² and the fuses must be 3x16A.



3. Install the cover strips on the transport supports at the front and rear with the 6 brown terrace screws.

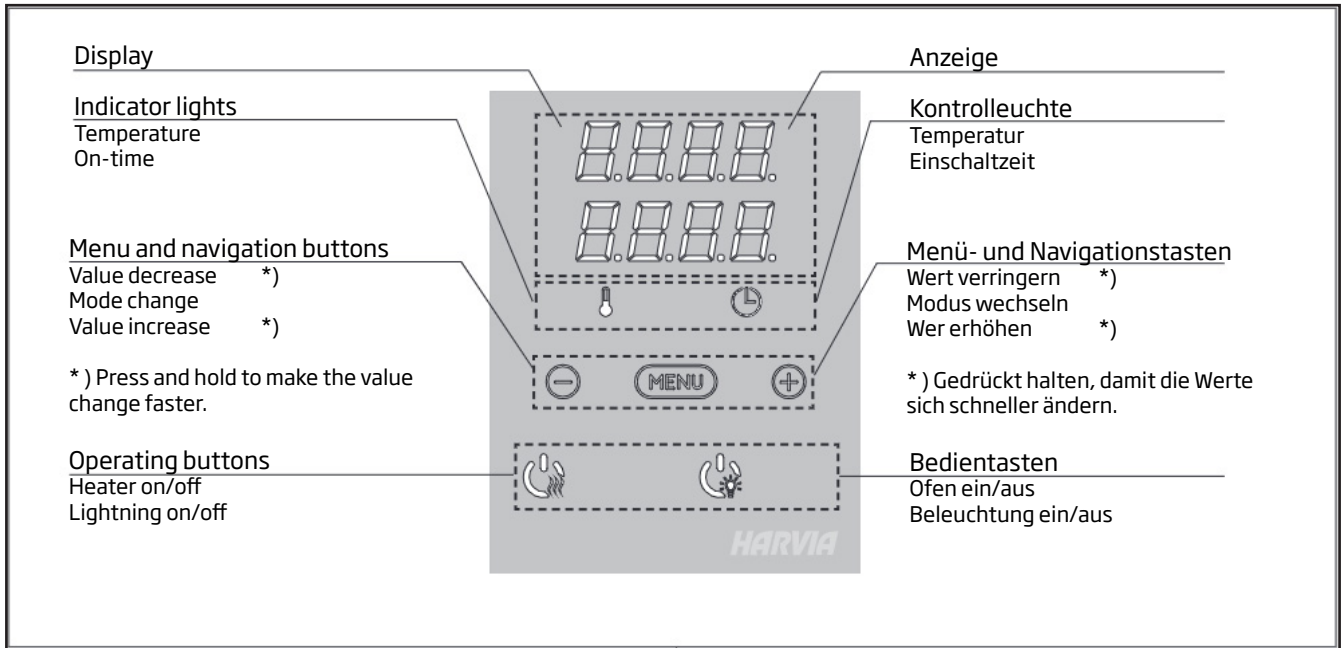
Place the cover strips so that the grooves in the boards are facing down.

USING OF HEATER

THE SAUNA HEATER MUST NOT BE USED WITHOUT STONES. IF THE SPACE RESERVED FOR STONES IS NOT FULL, IT WILL CAUSE A FIRE HAZARD!

When the control unit is connected to the power supply the control unit is in standby mode and ready for use. I/O buttons' background lights glow on the control panel.

WARNING! Before switching the heater on always check that there isn't anything on top of the heater or inside the given safety distance



Heater on



Start the heater by pressing the heater I/O button on the control panel.

When the heater starts, the top row of the display will show the set temperature and the bottom row will show the set on time for five seconds.

When the desired temperature has been reached in the sauna room, the heating elements are automatically turned off. To maintain the desired temperature, the control unit will automatically turn the heating elements on and off in periods.

Heater off

The heater turns off and the control unit switches to standby-mode when

- the I/O button is pressed
- the on-time runs out or
- an error occurs

NOTE! It is essential to check that the control unit has cut off power from the heater after the on-time has elapsed, the dehumidification has ended or the heater has been switched off manually.

Lightning

The sauna has pre-installed LED lights on the front of the upper and lower benches.



Switch the lights on/off by pressing the control panel button.



Note! Kirami FinVision® -sauna does not include mechanical air ventilation

Control panel lock

	<p>Press and hold the heater and light buttons for three seconds.</p>	<p>Halten Sie die Nutzungstasten des Ofens und der Beleuchtung drei Sekunden lang gedrückt.</p>
	<p>-CL- is shown on the display. Panel lock can be activated only in standby mode. Panel lock also prevents remote start.</p>	<p>Auf dem Bildschirm erscheint -CL-. Die Tastensperre kann nur im Bereitschaftsmodus eingeschaltet werden. Die Tastensperre verhindert auch das Einschalten durch Fernbedienung.</p>

BASIC SETTINGS/GRUNDEINSTELLUNGEN

	<p>Basic mode (heater on)</p> <p>The top row shows the sauna room temperature. The bottom row shows the remaining on-time. Both indicator lights glow.</p>	<p>Basis-Modus (Ofen an)</p> <p>Die obere Zeile zeigt die Temperatur in der Saunakabine an. Die untere Zeile zeigt die verbleibende Einschaltzeit an. Beide Kontrollleuchten leuchten.</p>
	<p>Press the MENU button to open the settings menu.</p>	<p>Öffnen Sie das Einstellungs Menü, indem Sie die MENU-Taste drücken.</p>
	<p>Sauna room temperature</p> <p>The display shows the sauna room temperature setting. Temperature indicator light blinks.</p> <ul style="list-style-type: none"> Change the setting to the desired temperature with the – and + buttons. The range is 40–110 °C. 	<p>Temperatur in der Saunakabine</p> <p>Das Display zeigt die Temperatureinstellung für die Saunakabine an. Die Temperaturkontrollleuchte blinkt.</p> <ul style="list-style-type: none"> Ändern Sie die Einstellung mit den Tasten – und + auf die gewünschte Temperatur. Der Einstellbereich beträgt 40–110 °C.
	<p>Press the MENU button to access the next setting.</p>	<p>Gehen Sie zur nächsten Einstellung über, indem Sie die MENU-Taste drücken.</p>
	<p>Remaining on-time</p> <p>Press the + and – buttons to adjust the remaining on-time.</p>	<p>Verbleibende Einschaltzeit</p> <p>Stellen Sie mit den Tasten – und + die verbleibende Einschaltzeit ein.</p>
<p>Example: the heater will be on for 3 hours and 40 minutes.</p>		<p>Beispiel: Der Saunaofen wird 3 Stunden und 40 Minuten lang laufen.</p>
	<p>Pre-setting time (timed switch-on)</p> <ul style="list-style-type: none"> Press the + button until you overstep the maximum on-time. Temperature indicator light switches off. Pre-setting time symbol blinks on the screen. Select the desired pre-setting time using the – and + buttons. The time changes in 10 minute steps. 	<p>Vorwahlzeit (zeitgesteuertes Einschalten)</p> <ul style="list-style-type: none"> Drücken Sie die Taste +, bis die maximale Einschaltzeit überschritten ist. Die Temperaturkontrollleuchte erlischt. Das Symbol für die Vorwahlzeit blinkt auf der Anzeige. Wählen Sie mit den Tasten – und + die gewünschte Vorwahlzeit aus. Die Zeit kann in 10-Minuten-Schritten geändert werden.
<p>Example: the heater will start after 10 minutes.</p>		<p>Beispiel: Der Saunaofen wird in 10 Minuten eingeschaltet.</p>
	<p>Press the MENU button to exit.</p>	<p>Drücken Sie die MENU-Taste, um die Einstellungen zu beenden.</p>
	<p>Basic mode (pre-setting time running, heater off)</p> <p>The decrease of remaining pre-setting time is shown until zero appears, after which the heater is switched on.</p>	<p>Basis-Modus (Vorwahlzeit läuft, Ofen aus)</p> <p>Die sich verringende Vorwahlzeit wird bis zum Stand von null angezeigt, und anschließend wird der Ofen eingeschaltet.</p>

SEE MORE DETAILED INSTRUCTIONS WITH THE CONTROL PANEL FROM THE CONTROL PANELS INSTRUCTIONS OR THE ATTACHED LINK

<https://mediabank.harvia.com/ext/catalog/Harvia/r/320/viewmode=previewview/qsr=Harvia%20CX170>



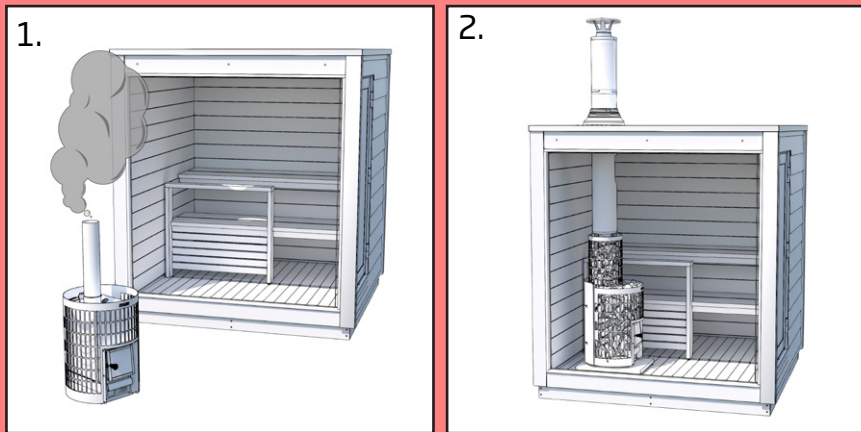
INSTALLATION AND USAGE OF LEGEND HEATER AND STEEL CHIMNEY

Harvia Legend -burning heater and steel chimney are delivered in a separate package (found inside the sauna). You will find more detailed instructions for use inside the package.

BEFORE INSTALLING THE HEATER

BEFORE USING THE SAUNA AND PUTTING THE STONES INTO PLACE, A WOOD-BURNING SAUNA HEATER IS PREHEATED OUTDOORS ON A NON-COMBUSTIBLE BASE.

Before preheating, remove all protective plastic and stickers from the sauna heater. The purpose of preheating is to remove all protective agents from the sauna heater, such as harmful solvents and fumes released from the paint. Using the connecting pipe provided with the sauna heater in the top connection of the heater improves draught while preheating the stove. Filling the firebox with wood 1-2 times is enough for preheating. After heating, the material that has come loose from the space reserved for stones in the sauna heater is removed using a wire brush, for example. The painted outer surface of the sauna heater must not be scrubbed or wiped. Water must not be thrown on the sauna heater during preheating. Attach the sauna heater and add the stones in accordance with the instructions. You can find more information in the instructions of the sauna heater.



Installing the flue

The sauna comes with a pre-dimensioned chimney suitable for the heater. The instructions for the chimney and the Kirami instructions differ slightly, as the chimney parts are pre-dimensioned for the sauna. The purpose of the steel flue is to lead the combustion gases coming from the fireplace safely outside. Install the flue precisely in the right place in accordance with the instructions below. In the image, you can see the parts of the flue and how to put them in place.

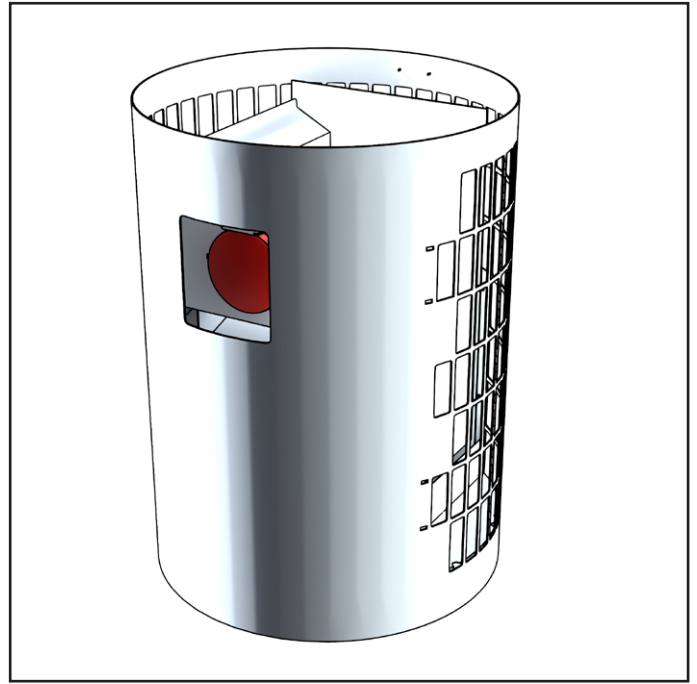
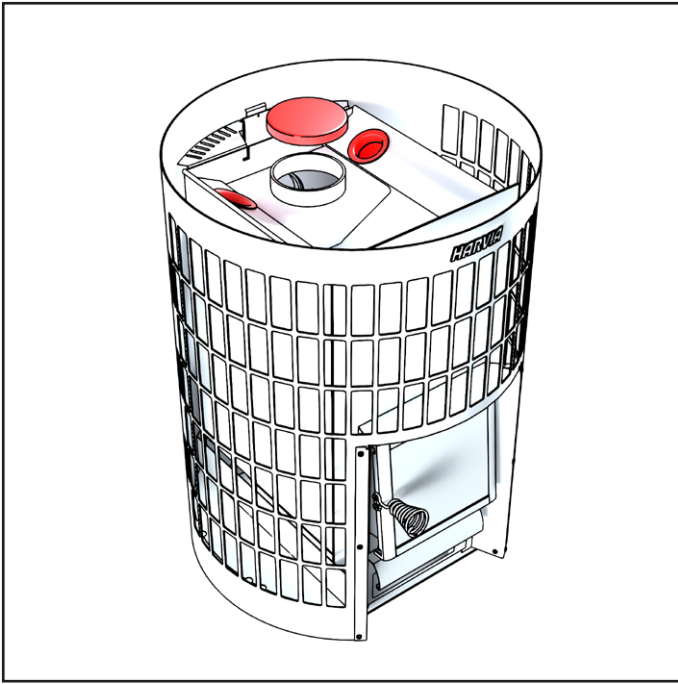
Chimney fire

A chimney fire refers to the soot and combustion residue accumulated in the flue burning in an uncontrollable fire. A fire may be lit due to high heat, wind or a spark. You can avoid a chimney fire by ensuring that the flue is swept regularly and only burning dry wood with sufficient air in the fireplace.

If you detect a chimney fire in the flue, close the doors of the ash drawer and the firebox. A chimney sweeper must check the condition of the flue and the sauna heater after a chimney fire before next use.

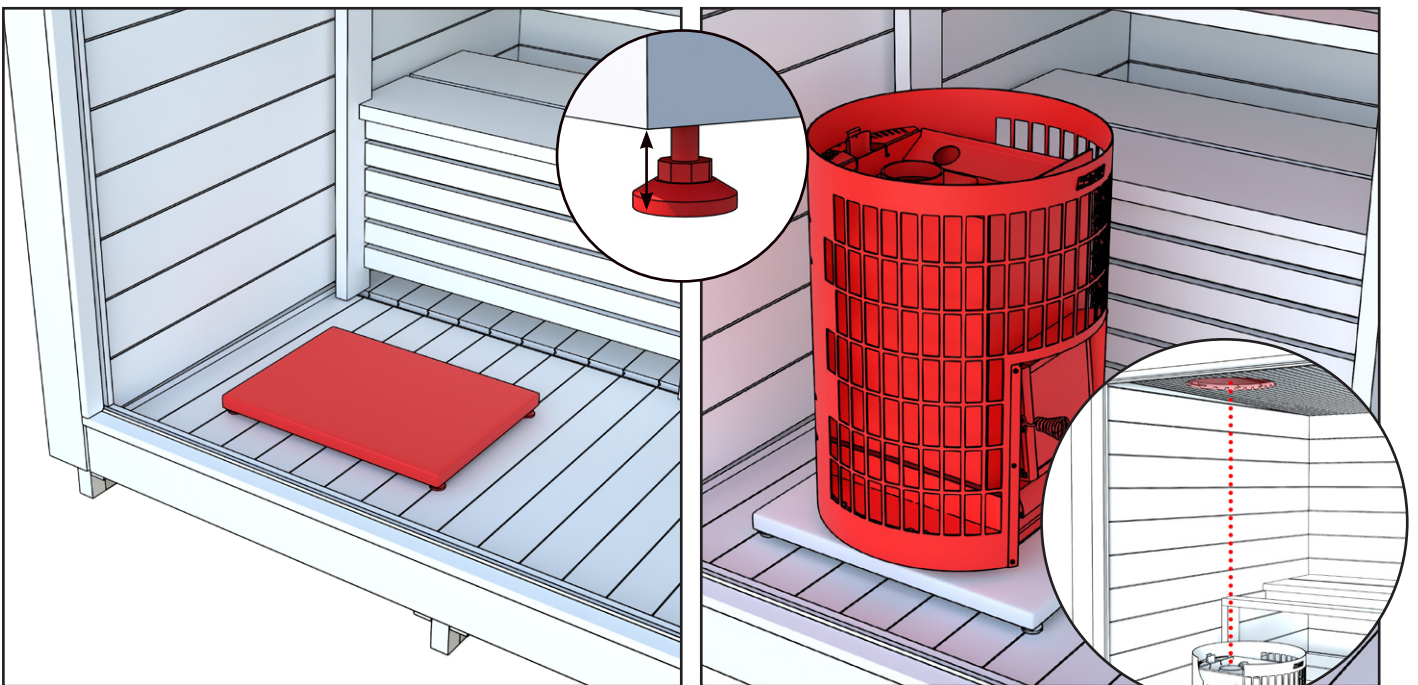


THE EMERGENCY RESPONSE CENTRE MUST ALWAYS BE NOTIFIED ABOUT CHIMNEY FIRES (EVEN IF THEY HAVE BEEN EXTINGUISHED)!



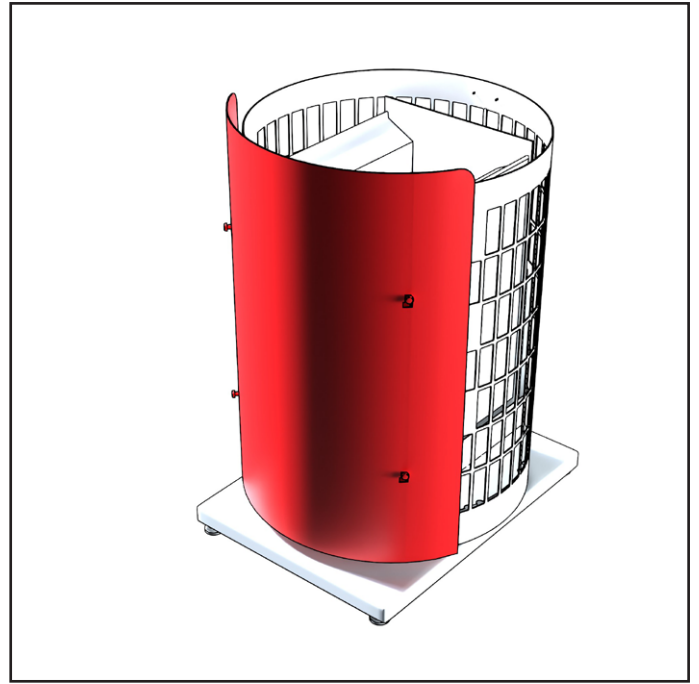
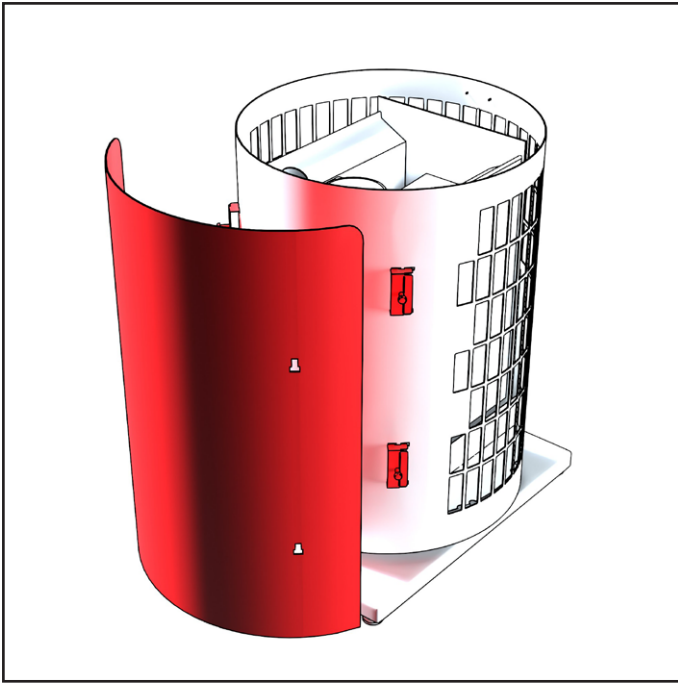
1. Make sure that the protective cover has been removed from the chimney outlet on top of the heater.

If necessary, move the protective cover to the chimney outlet at the back of the heater.

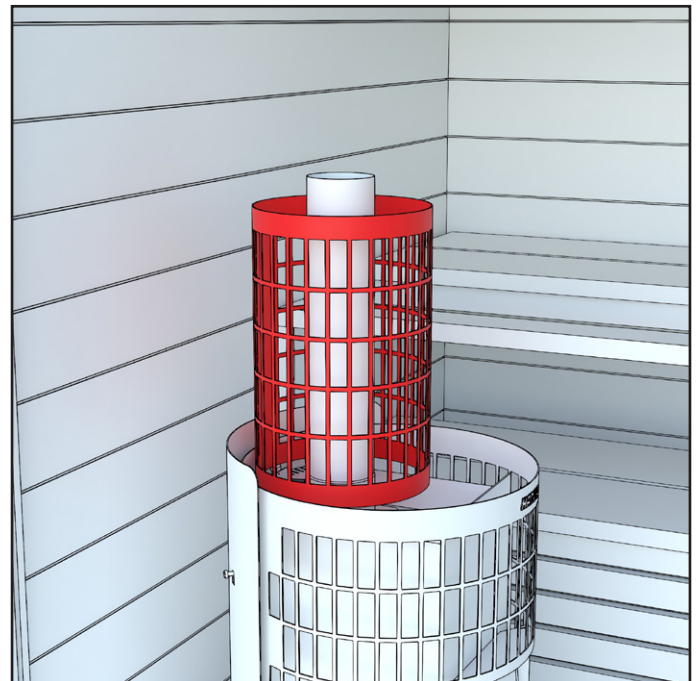
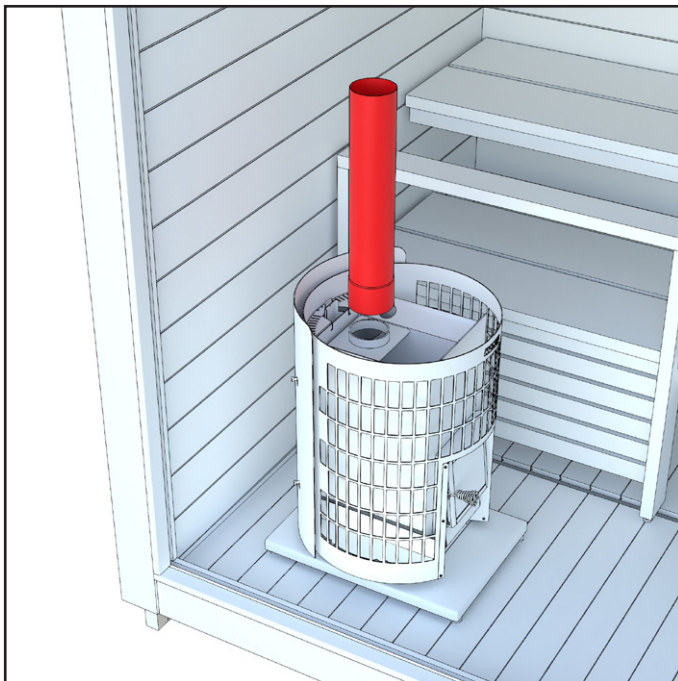


2. Place the Protective bedding on the floor. Place heater on top of the Protective bedding.

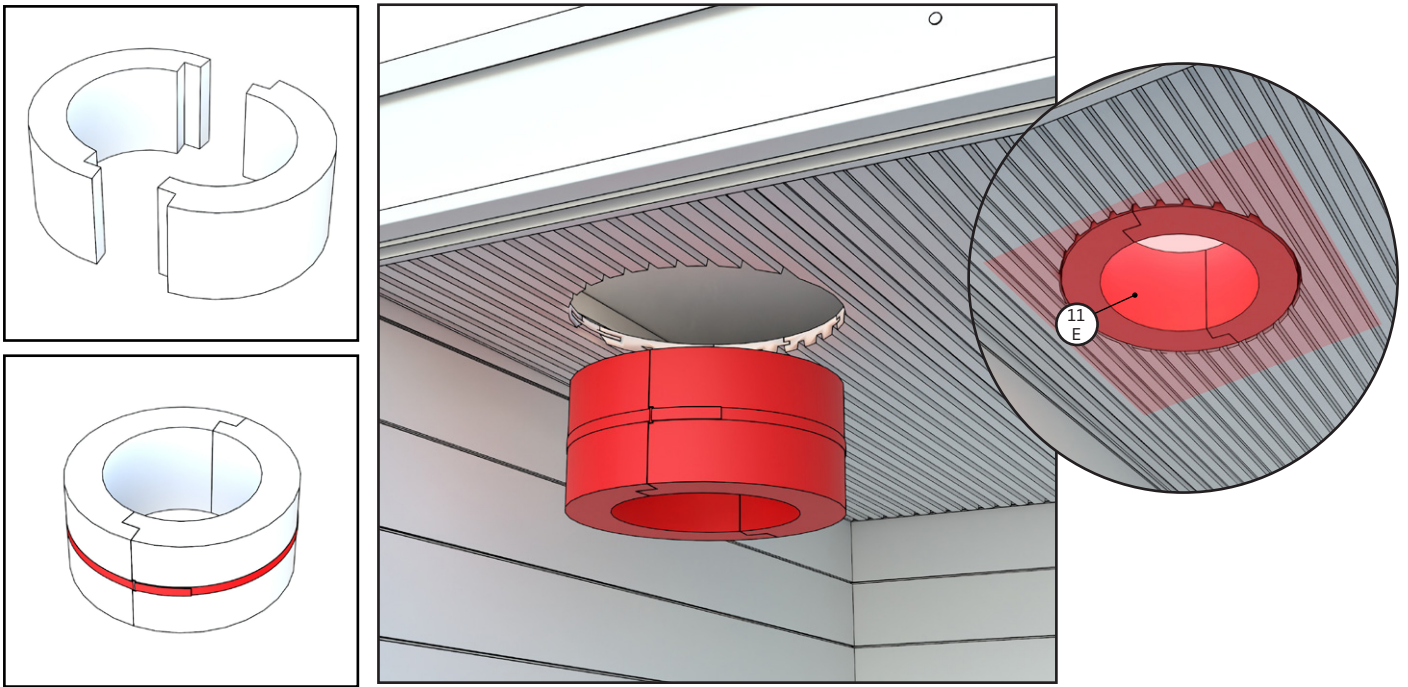
The protective bedding and the heater have feet which can be adjusted to set the heater in a straight position using the spirit level.



2. Place the heater protective sheath around the heater.

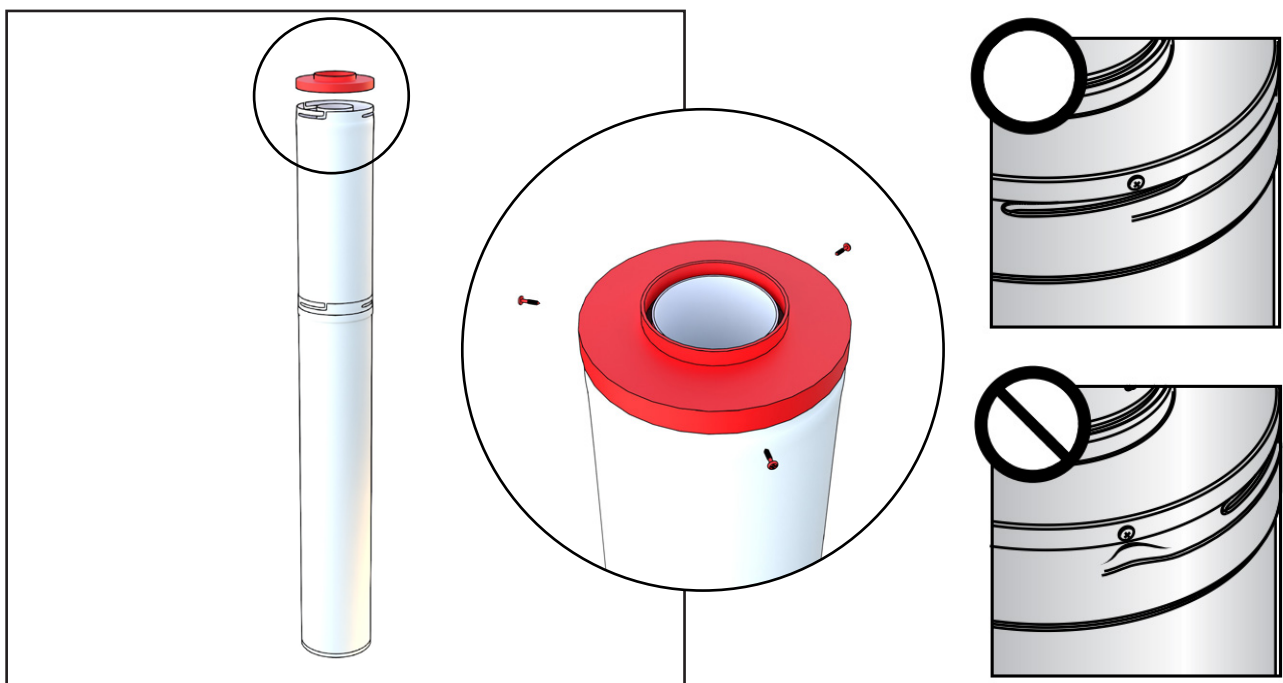


4. Install the smoke pipe in the outlet on top of the heater. Place the smoke pipe guard around the smoke pipe.



5. Take 2 pcs of insulation wool and fix them together using the clamp for insulation .

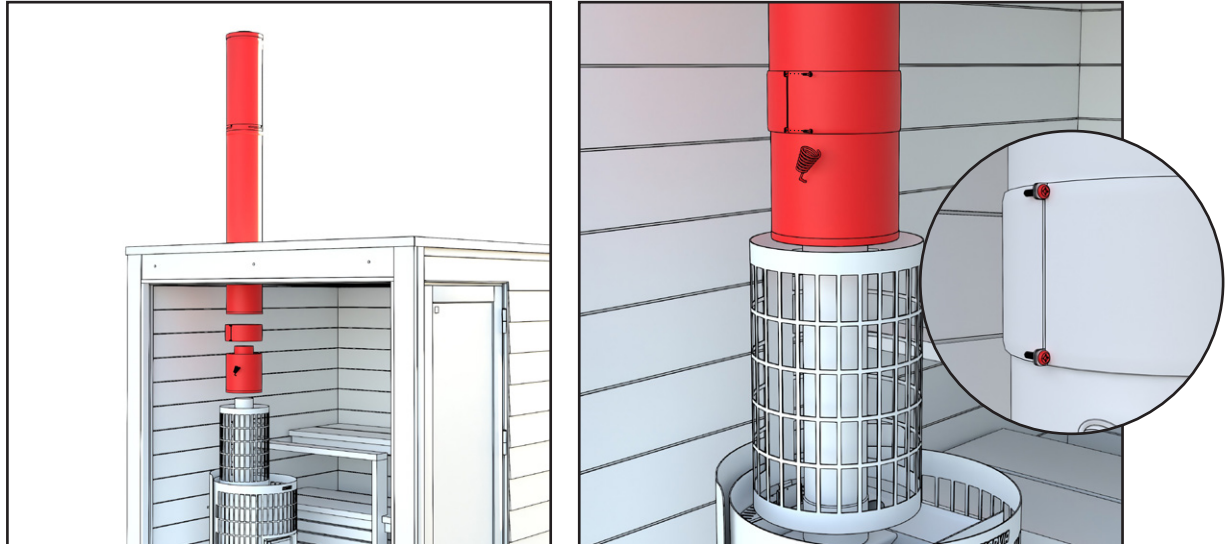
Insert the insulation into the roof from the inside so that the insulation is on the same level as the sauna ceiling.



6. Attach the upper end to the steel pipe with three self-tapping screws. The screws are drilled through the plate.

NOTE! The upper end must be positioned so that the screws hit the grooves in the outer casing below.

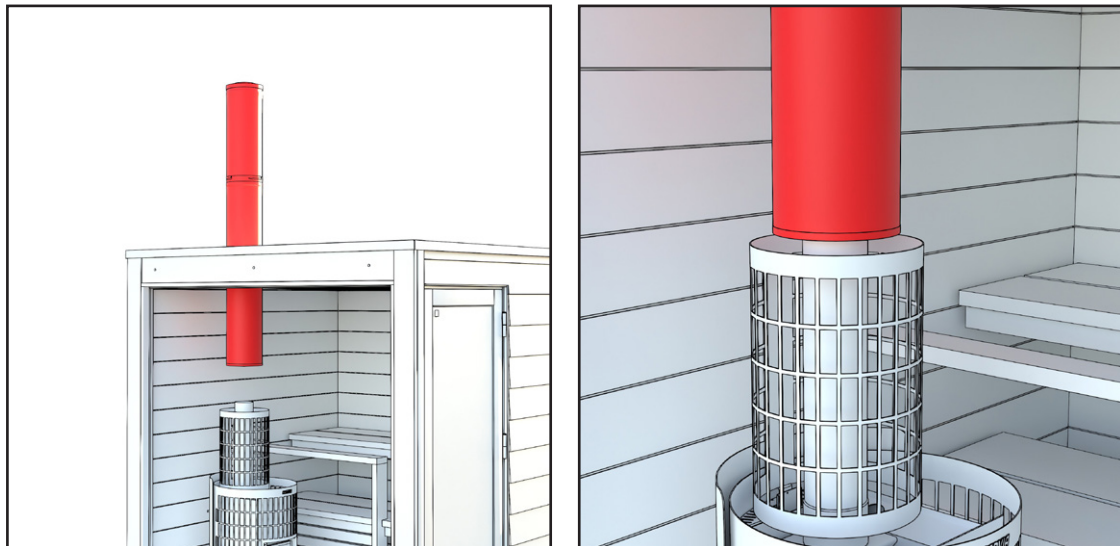
Finnish and Swedish models:



7A. Pass the steel pipe through the insulation wool and the roof.

Place the smoke damper section between the smoke pipe and the steel chimney pipe. Attach the smoke damper section and the steel pipe together using the clamp provided with the smoke damper section. The clamp is fastened with two screws.

Other than Finland and Sweden:



7B. Pass the steel pipe through the insulation wool and the roof. Place the steel pipe over the smoke pipe.

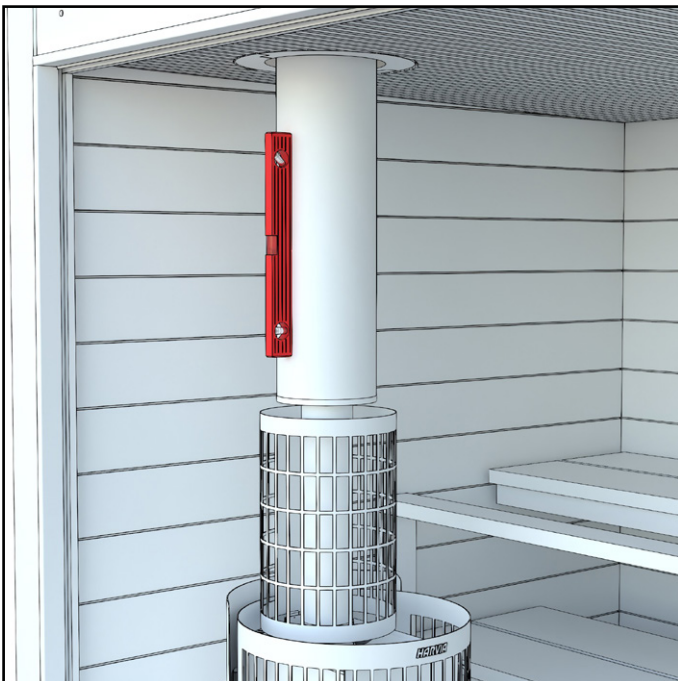
Always make sure the smoke damper is open before lighting a fire in the fireplace. It must not be closed until the charcoal has completely ceased to burn.

Fire safety

If the sauna is located close to buildings or integrated into the terrace, you must ensure that the chimney is sufficiently removed from all flammable structures. You should remember to check the distance both in the vertical and horizontal direction to ensure there is no danger of ignition. Follow the instructions provided with the sauna heater. In addition, we recommend that you check the fire safety regulations of your residential area from the local fire or building authority. In Finland, the distance from the neighbour's border must be at least 4 m, unless the neighbour has given their written consent to build the structure closer. The distance between the sauna and the nearby buildings should be 8 m.

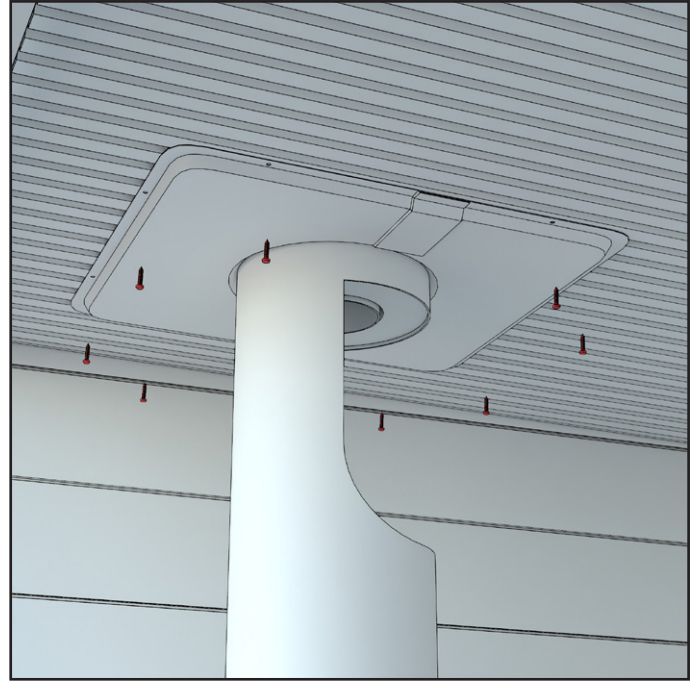
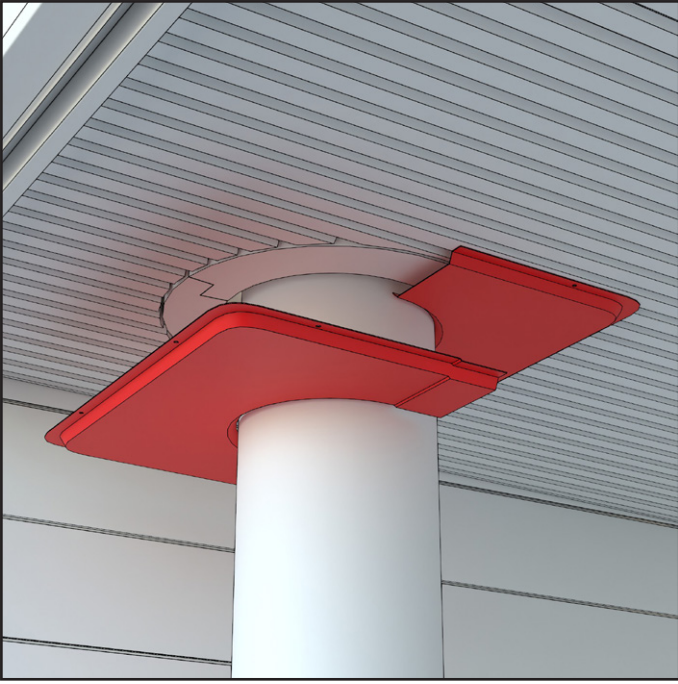
There must not be any flammable material in front of the sauna heater. There must be an area with non-combustible material (fireproof sheet), such as a metal sheet, in front of a wood-burning sauna heater.

When the sauna heater is heated for the first time after winter, the heating should be done carefully by only lighting a small fire to ensure that the firebox or flue of the sauna heater are not damaged. We recommend keeping fire extinguishing equipment close to the sauna. Ashes should be removed from the sauna heater regularly, preferably after each use. The fire grates last longer and draught remains good when the sauna heater is well cared for. Do not forget to empty the ashes into a non-combustible container and let them cool for approximately one day.



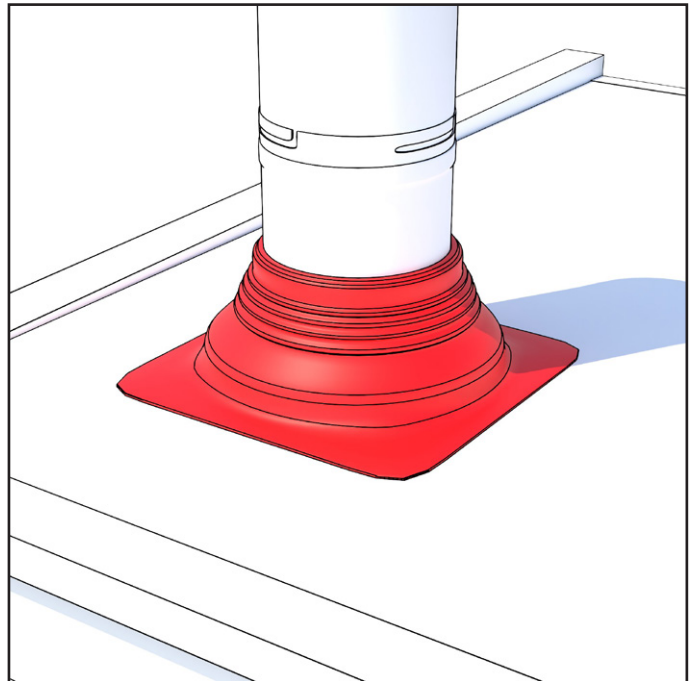
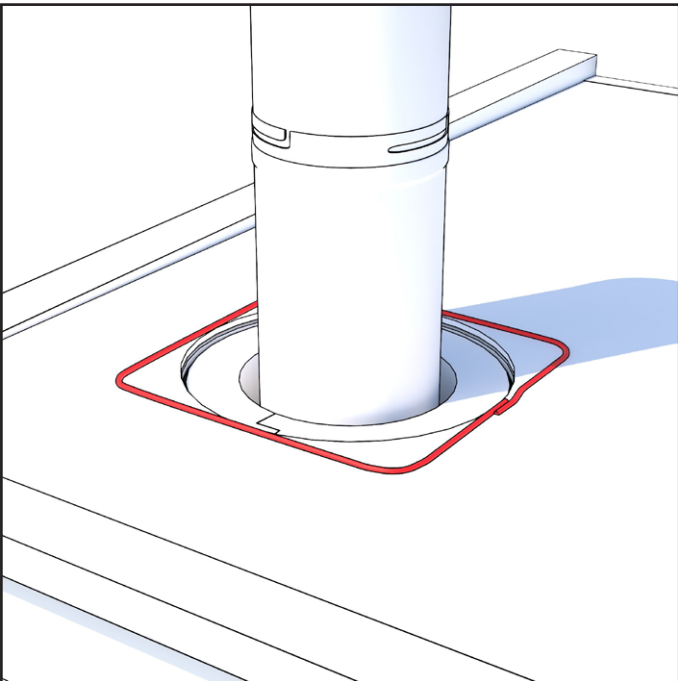
8. Check the straightness of the chimney. Move the heater if necessary.

Put the stones in the heater. See the instructions supplied with the heater for more detailed instructions.



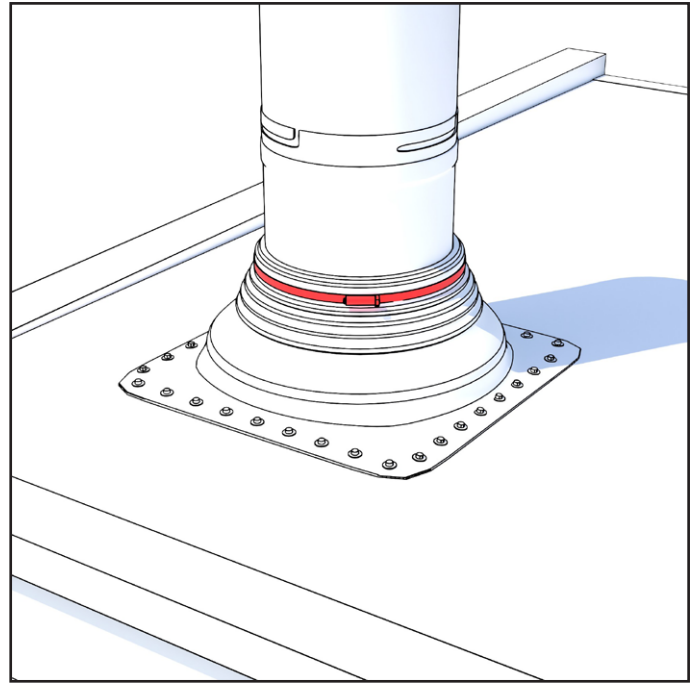
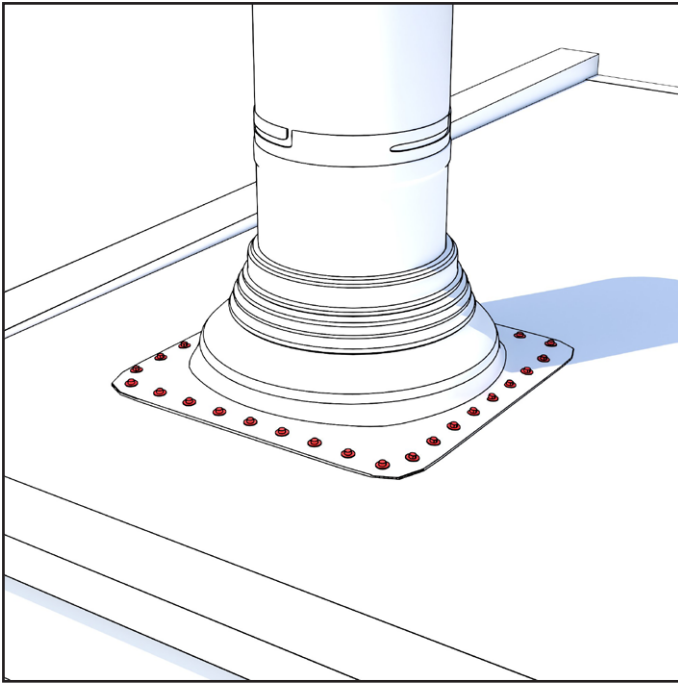
9. Attach 2 pcs of the lead-through flange to the ceiling of the sauna around the steel chimney. The components will overlap.

4 pcs 4,2x13 wronic screws are needed for each flange.



10. Put silicone on the tin roof around the hole. Slide the rain flange around the top of the chimney and carefully press it onto the silicone to attach it to the tin roof.

Smooth the excessive silicone against the edge of the flange.



11. Fix the rain flange to the tin roof using the fixing screws. We recommend max. 35 mm spacing between them. Check that there are no gaps in the sealing.

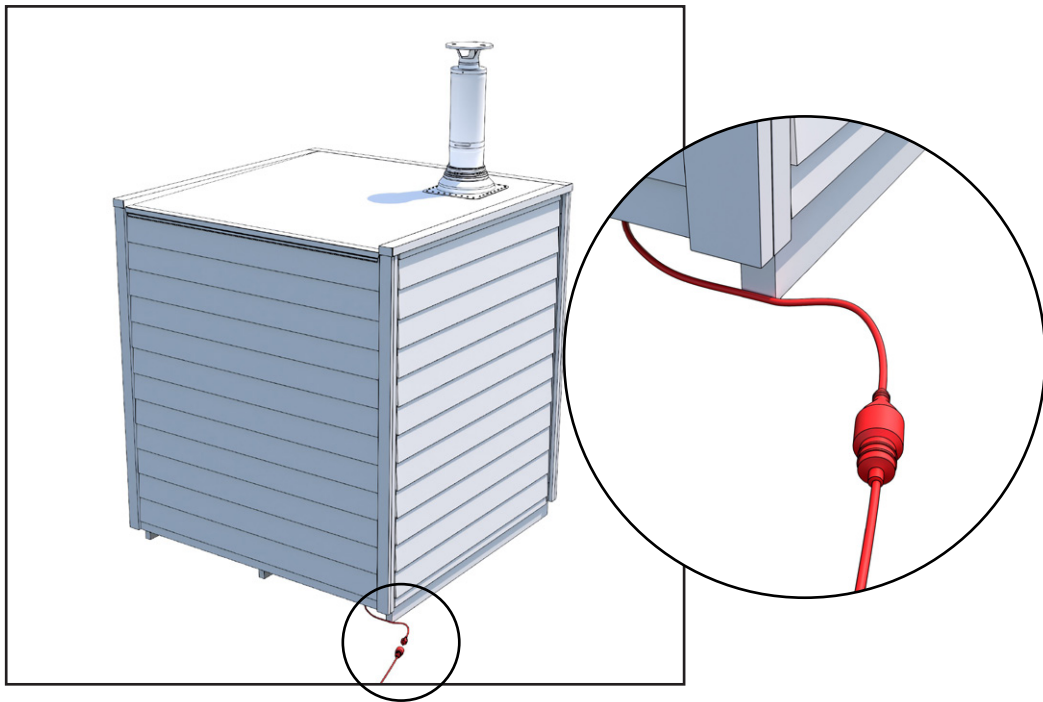
Slide the clamp around the top of the chimney onto the top edge of the rain flange.

Tighten and lock the clamp firmly so that there are no gaps left in the top edge of the rain flange.

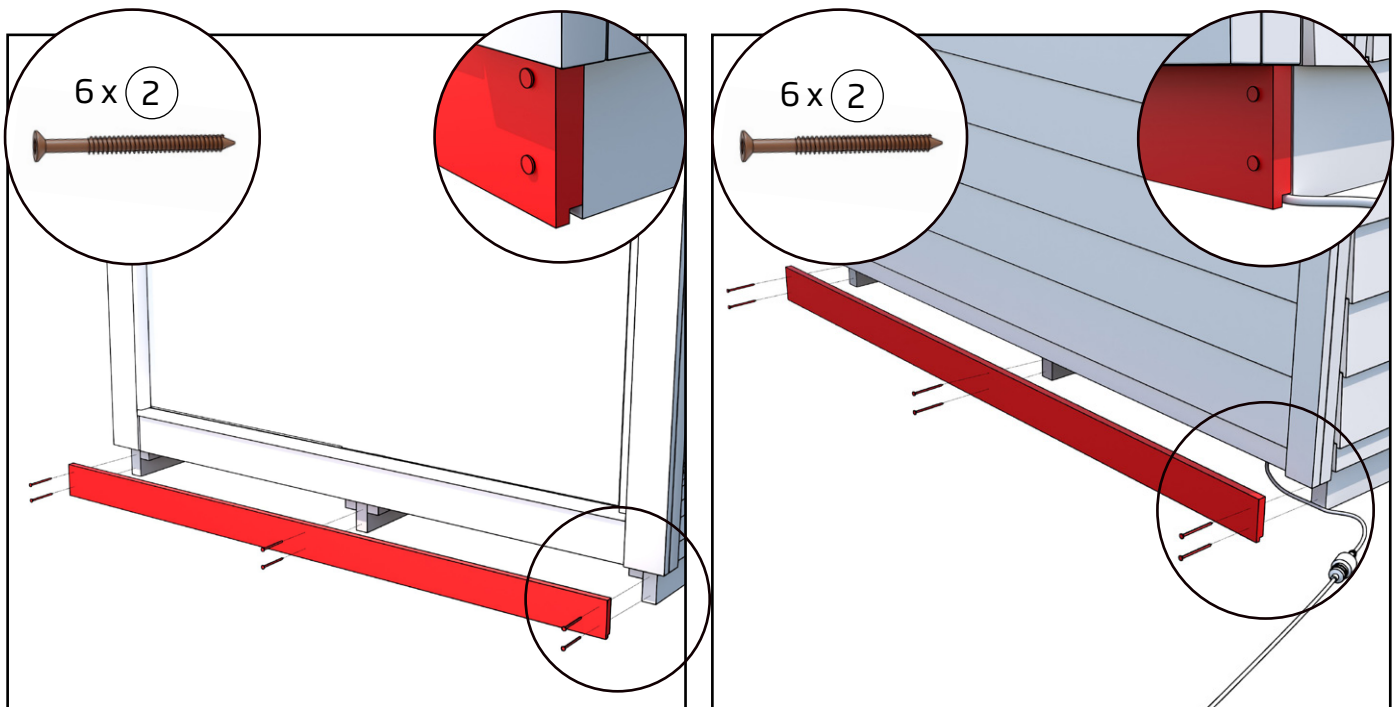


12. Lock the rain cap in place by turning it slightly clockwise.

NOTE! Do not tighten the rain cap too tightly. The rain cap must be removed during the cleaning of the chimney.



13. Connect the power to the sauna. The connection is located at the back of the sauna, on the stove side.



14. Finally, install the cover strips on the transport supports at the front and rear with the 6 brown terrace screws. Two screw per beam.

Position the cover strips so that the grooves in the strips face downward.

CILINDRO 16 - USAGE

Lighting a fire in a wood-burning sauna heater

Only natural kindling and dry hardwood or softwood should be used for lighting a fire in a wood-burning sauna heater. The moisture content of the wood should be less than 20%. Good firewood consists of split wood with a diameter of around 5 cm, length of approx. 33 cm and weight approx. 0.5 kg. Stack the wood loosely into the firebox and light the fire from the top. A calm flame is a sign of suitable draft. You can adjust the amount of draft with the ash drawer. If the sauna heater makes a loud humming noise while heating, you should close the ash drawer more. When the flame is more even, the stones heat better and the flue does not get overheated. Low pressure may make lighting a fire in the firebox difficult; in that case, the sauna door can be held open for a moment and the ash drawer kept a bit further ajar until the firebox is properly lit.

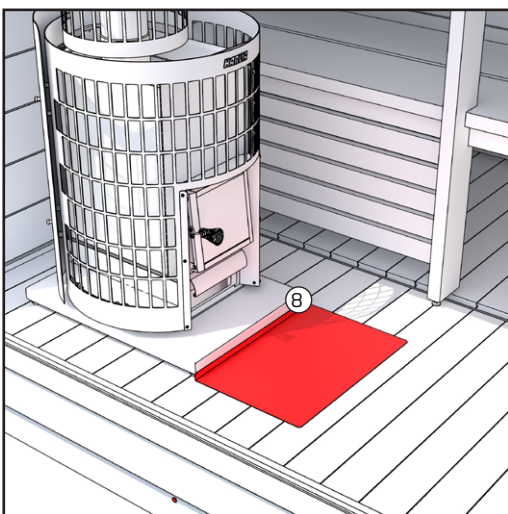
Liquid fuel, cardboard or milk cartons must not be used for lighting fires. For lighting a fire, we recommend birch bark or firestarting blocks, such as Burner bags of paraffin.

The sauna door must be closed during heating. When the desired temperature (recommendation: 70–80 degrees Celsius) has been reached, a small fire can still be kept in the firebox to maintain the temperature of the sauna heater. Practice makes perfect in this as in anything else.

Empty the ashes from the sauna heater after each use to ensure that the fire grate/grates or air dampers are not covered by ash. Ash shortens their service life considerably. See detailed instructions on fire grates and their maintenance in the instructions of the sauna heater in question.

Lightning

The end customer is responsible for connecting the sauna to electricity. If there is no need in the sauna for additional electricity for other reasons, such as an electric sauna heater, the electricity needed for the sauna lighting can also be provided with an approved electric cable reel. The light socket is ready for use and can be found under the sauna.



There must not be any flammable material in front of the sauna heater. There must be an area with non-combustible material (fireproof sheet is delivered with the sauna)

GENERAL

Preheating before using the sauna

Before the first heating, it is a good to wipe the dust off the sauna with a moist cloth or spray water with a garden hose, for example (Make sure that the sauna dries properly if you don't use it after washing).

If you use detergents, use environmentally friendly and sauna-friendly substances, such as Kirami Biopesu. Also check that there are enough stones in the heater according to the instructions and that the hearth plate is in place and that there is nothing flammable near the stove (eg textiles must not be dried on or in the immediate vicinity of the heater). Always remember to guard the heater and keep small children or animals away from the heated heater alone.

Sauna bathing

The most important thing while sauna bathing is to take care of hydration, i.e. drinking water. Even though sauna bathing is beneficial to your health, you must always listen to your body. Suitable heat and steam in the sauna is a combination of the right temperature, humidity and ventilation. In Finland, sauna bathing at a temperature of 70–80 degrees Celsius is normal. The heat should nevertheless reach at least 70 degrees to kill any possible bacteria.

Avoid sauna bathing with babies less than six months old, because their heat tolerance has not developed yet. You can start taking babies of six months of age or older to the sauna for short periods of time while staying on the lowest benches and not throwing water on the rocks. If you have an illness, always ask the doctor for recommendations on sauna bathing.

Please note that the sauna heater and its parts get hot when the heater is heated. Always use protective gloves when touching parts of the heater. Move carefully in the sauna, because the floor and benches of the sauna may be slippery

Recommended accessories

We recommend the following accessories to make sauna bathing an easy and enjoyable experience. Water bucket and ladle are necessary: they can be used to throw a suitable amount of water on the sauna heater. Thermometer makes it easy to monitor the temperature both while heating up the sauna as well as maintaining the heat. Sauna bench towels make it easy to maintain hygiene; the benches do not feel hot and the towels decorate the sauna beautifully. Different kinds of sauna scents create a complete sauna experiences for the senses; e.g. the eucalyptus sauna scent opens up your nose if you have a cold (always remember to read the instructions on the sauna scent package).



We recommend using organic sauna scents. They are environmentally friendly. Sauna and bathing hats protect the bathers from cold, especially while cooling off outside in cold weather. In Finland, we also use a sauna whisk during the summer. The sauna whisk is bound out of birch twigs, and we Finns use it to gently whip ourselves. Using the whisk improves the circulation of blood in the body.

Sauna and hot tub - best friends forever!

In Finland, saunas and tubs are best friends forever: where there's a tub, there's a sauna. It feels great to step outside to the yard from the heat of the sauna to cool off and plunge into the even temperature of the hot tub to relax. The hot tub itself is a pleasure, crowned by bathing in the sauna. Inside the sauna, you can enjoy the quiet only broken by the hissing of the sauna heater, while in the hot tub you can listen to the sounds of the surrounding nature.

SAUNA CARE AND SAFETY

Replacing the sauna heater stones

Maintenance is a part of the normal use of the sauna heater. The stones should be replaced regularly to ensure that the sauna heater operates well and flawlessly. The stones disintegrate slowly under the thermal stress. The stones do not need to be replaced every year, but they should be restacked. In the sauna, we have used traditional Harvia sauna heater stones.

The characteristics of wood and surface treatment

To achieve a rustic appearance, the outer panel displays the natural characteristics of the wood, including features such as knotty areas and small cracks.

Wood is a natural material, and you should know the following about its characteristics. Normally, wooden materials gain a grey tint in roughly one year, depending on the amount of sunlight. Sometimes resin may be exuded from knots, but it can be removed from the knots with a steel trowel and the area treated with knotting solution. Splinters may also come off from the wood; they should be removed immediately using a sterile needle (use e.g. wound cleaner to disinfect it).

Outer surface of the sauna

The sauna's exterior cladding is made of weather-resistant, heat-treated pine paneling. The surface of the finished outdoor sauna's exterior cladding can be left as it is. Over time, the exterior will gracefully age to a beautiful gray if left untreated.

The exterior surface of the sauna is untreated wood. If you want to preserve the original color of the outer wall, you can treat it with water-based wood oil.

Alternatively, the outer shell can be painted in any desired color to match your yard's aesthetic, such as the traditional Scandinavian red-black coastal style. Heat-treated improves the wood's rot resistance and reduces moisture-related movement.

Benches and interior surfaces of the sauna

The interior surfaces of the sauna are made of pine, which can be treated with suitable sauna protection products or wax for interior use. The dim atmosphere in the sauna helps relax the mind and muscles, allowing thoughts to come and go peacefully during the sauna session.

Hygiene

We always recommend washing up before and after sauna bathing. Always use clean sauna bench towels to protect the benches and maintain hygiene. A clean sauna has a fresh scent, which makes sauna bathing a pleasure.

Cleaning

Ensure the cleanliness and hygiene of the sauna by washing it sufficiently often. We recommend using environmentally friendly cleaning agents such as Kirami's Biowash for washing the sauna. Rinse the sauna walls, benches and floor well after washing; you can also use a garden hose to spray water on the surfaces in question.

Other safety issues

Ensure the safety of children in the sauna and in its vicinity. Children must not be left unsupervised in the sauna. When the sauna is not in use, its door should be kept closed and locked, if necessary.

Do not overheat the sauna. The recommended sauna temperature is 70–80°C. When going to the sauna while it is cold outside, you should use a bathing hat while cooling off outside to avoid catching a cold.

Avoid using the sauna if you are tired or feeling unwell. Sauna bathing for long periods of time may cause dehydration, and in the worst case scenario, bathing in an excessively hot sauna may cause a heatstroke.

If you have an illness, always ask the doctor for recommendations on sauna bathing.

WARRANTY

We give our sauna a warranty of 24 months concerning material and manufacturing defects.

The warranty is valid when the user has studied the product's instruction manual and complies with it.

NOTE! An exception to the above is the warranty period of 6 months given to products used for commercial purposes.

- The warranty does not cover any defects typical to wood materials that may occur. E.g. colour changes, changes in humidity, cracks forming, and similar issues.
- The warranty does not cover wear and tear due to normal use.
- The warranty does not cover damage due to user error, for example.
- The warranty does not cover frost damage, either, because it can be avoided with correct use.
- The warranty does not cover any corrosion due to the use of wrong cleaning agents.
- The warranty does not cover any indirect costs, such as building or demolishing a terrace.

Contact the seller of the product immediately regarding issues with warranties. Attempting to repair the product yourself voids the warranty.

DISPOSING OF THE PRODUCT

The metal parts of the product should be taken to metal recycling, while the wooden parts can be burned, and the glass can be taken to a glass recycling point. The other parts should be disposed of with mixed waste. In Finland, used LED lights can be returned for free and without an obligation to buy a new product to shops where lamps are a part of the usual selection, or alternatively they can be taken to a recycling point.

HARVIA SPIRIT

<https://mediabank.harvia.com/catalog/Harvia/r/3453/viewmode=previewview/qsr=spirit>



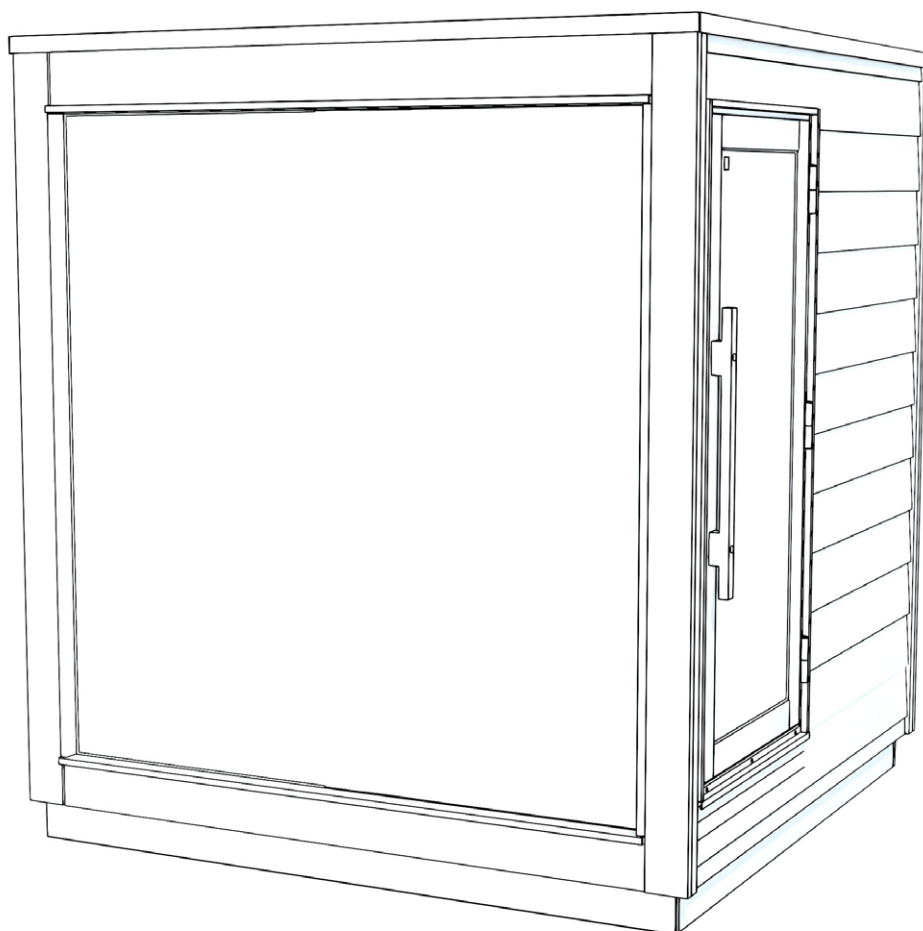
CONTROL PANEL

<https://mediabank.harvia.com/catalog/Harvia/r/320/viewmode=previewview/qsr=CX170>



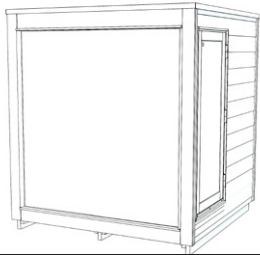



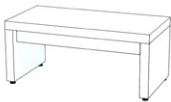



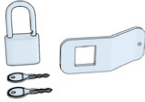



GEBRAUCHSANWEISUNG



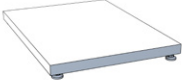





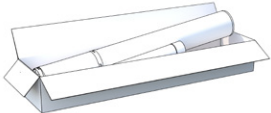
KIRAMI FinVision® -sauna M Dawn







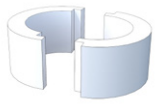
Prüfen Sie unverzüglich den Inhalt der Lieferung!
Lesen Sie die Gebrauchsanweisung sorgfältig durch und
bewahren Sie sie für die Zukunft auf.


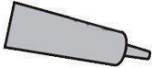
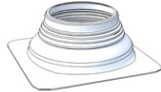


Lieferinhalt des Kirami FinVision® -sauna M Dawn

		Kirami FinVision® -sauna M Dawn	1
1.		Deckleiste für Unterbalken	2
2.		Schraube RST 4,2 x 55 Wubau TX20 (braun)	12
3.		Türgriff	2
4.		Sitzbank/Stufe	1
5.		Saunasteine (kleine)	4
6.		Schraube 4,8 x 25 mm	16
7.		Zubehörset	1
7.1		Türverriegelung	1
7.2		Schraube 5 x 80 mm	2
7.3		Abdeckkappe	2
7.4		Gebrauchsanweisung	1

1.		Cilindro 16	1
2.		Harvia Ofenrohrverkleidung	1
3.		Schutzplatte	1
4.		Schutzwand	1
5.		Funkenschutzplatte	1
6.		Saunasteine (Große)	6
7.		Saunasteine (Kleine)	2
8.		Schieber vom Stahlschornstein (Nur Finnland und Schweden)	1
9.		Steel Chimney	1



9A.		Edelstahlschornstein	1
9B.		Ofenrohr	1
9C.		Durchgangskragen	2
9D.		Schrauben für den Durchgangskragen 4,2x13 wronic	8
9E.		Durchgangsisolierung	2

9F.		Spannschelle für die Isolierung und den Schutzmantel	1
9G.		Silikon	1
9H.		Regenkragen	1
9I.		Spannschelle für den Regenkragen	1
9J.		Schrauben für den Regenkragen	1
9K.		Regenhaube	1
9L.		Schrauben für das obere Endstück des Edelstahlschornsteins	3

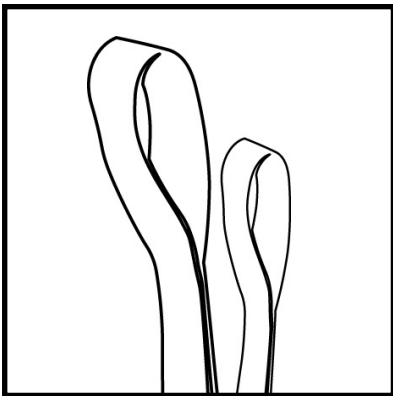
ÜBERPRÜFUNG DER LIEFERUNG

Wir empfehlen Ihnen, stets zu überprüfen, ob Sie ein unversehrte Paletten erhalten haben, bevor Sie den Frachtbrief unterzeichnen. Wenn Sie später feststellen, dass der Saunainhalt unvollständig ist, kontaktieren Sie bitte den Lieferanten der Sauna.

TRANSPORT DER SAUNA UND DAS HEBEN AN DEN ZIELORT

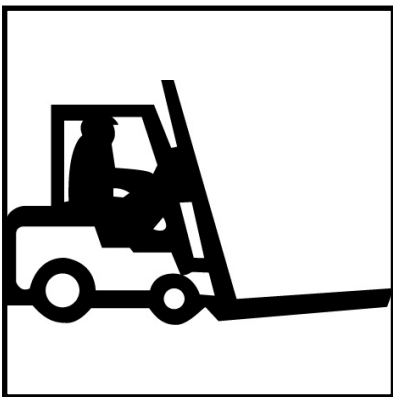
Beim Transport der Sauna müssen Hebegurte, Gabelstaplerzinken oder lange Palettenhubwagen so unter die Sauna platziert werden, dass diese die Elemente während des gesamten Hebevorgangs so gut wie möglich stützen, die Sauna gerade und die Tragfähigkeit konstant bleibt.

Die Module können transportiert werden mit:



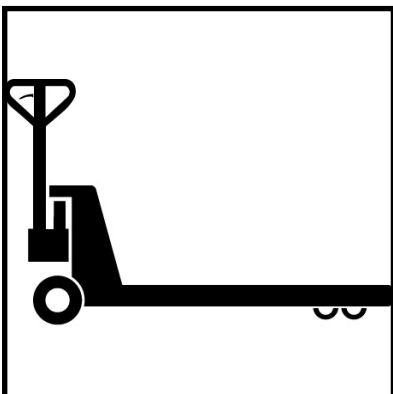
1. Hebegurten (Empfohlen, wenn die Module an ihren endgültigen Platz gehoben werden)

Stellen Sie sicher, dass die Gurte dem Heben standhalten können.



2. Gabelstaplerzinken (empfohlen, wenn die Module vom LKW gehoben werden)

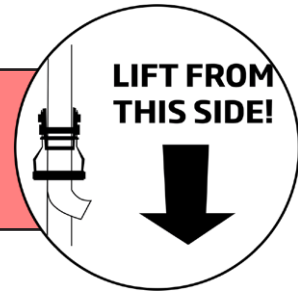
Die Zinken müssen mindestens zwei Meter lang sein



3. Palettenhubwagen (empfohlen, wenn die Module auf dem Boden bewegt werden)

Die Zinken müssen mindestens zwei Meter lang sein

Die Sauna muss von der Wandseite aus angehoben werden, die mit dieser Aufschrift versehen ist. Hebegurte/Gabelstaplerzinken müssen an den entsprechenden Markierungen angesetzt werden.



Anheben mit den Gurten

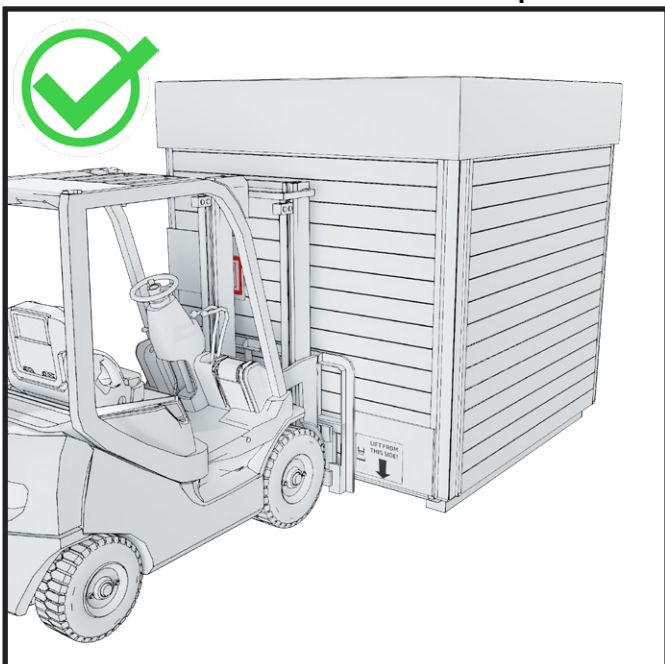


Legen Sie die Gurte von der Vorderseite des Moduls ausgehend zur Rückseite.



Heben Sie die Module niemals mit seitlich angebrachten Hebegurten an. Dies führt zur Beschädigung des Moduls.

Anheben mit den Gabelstaplerzinken



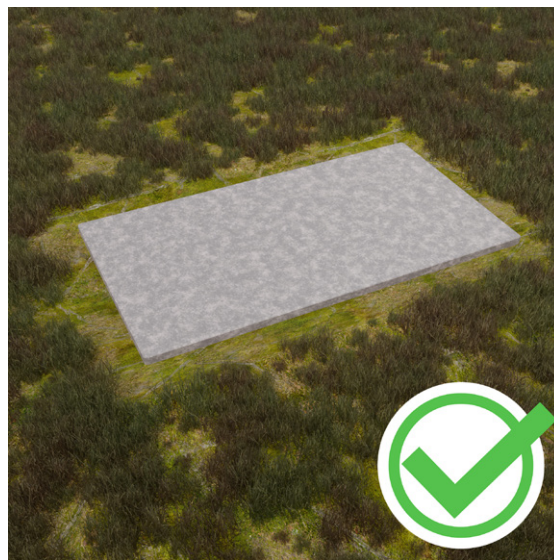
Fahren Sie mit dem Gabelstapler von vorne unter das Modul.



Fahren Sie den Gabelstapler niemals von der Seite unter das Modul. Dies führt zur Beschädigung des Moduls.

Fundaments

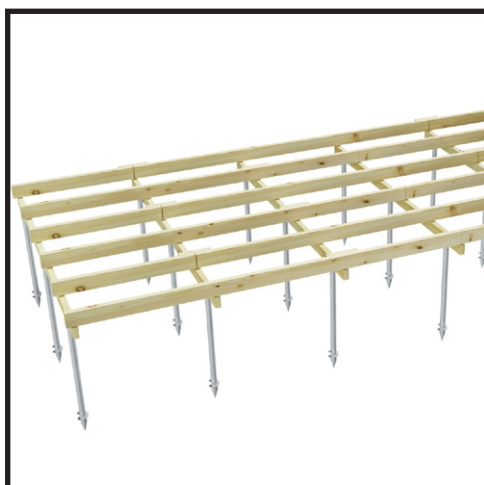
Denken Sie bei der Wahl des Aufstellortes der Sauna an eventuelle Wartungsmaßnahmen. Die Garantie übernimmt keine indirekten Kosten, wie z.B. den Abriss oder Bau einer Terrasse. Vor Erstellung des Fundaments sollte der Wasserabfluss aus der Sauna bis zum endgültigen Standort vorbereitet werden (in der Sauna ist der Wasserabfluss bereits fertig montiert).



Es ist wichtig, das Modul auf einem ebenen Untergrund zu platzieren, welcher das Gewicht des Moduls tragen kann. Der Boden kann z. B. mit Schotter geebnet werden. Wünschen Sie eine festere Oberfläche, können Sie ein Fundament aus Beton gießen.

Möchten Sie den Boden des Moduls isolieren, empfehlen wir eine 5 - 10 cm dicke Frostschutzplatte unter dem Schotter, diese durchtrennt effizient die unter dem Boden verlaufende Kältebrücke.

Platzieren Sie die Module niemals direkt auf dem Boden.



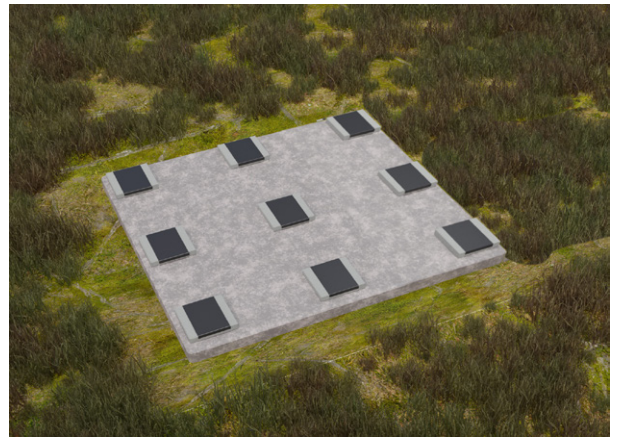
Schraubpfähle

Auf dem Markt gibt es verschiedene Größen, Längen und Typen von Schraubpfählen. Die Auswahl ist groß, denn die Wahl des Schraubpfahls wird auch von anderen Faktoren als der Größe und Tragfähigkeit des Schraubpfahls beeinflusst.

Die Wahl des geeigneten Modells hängt von der Art des Bodens und der Tiefe der Frostgrenze ab.

Sie können die Schraubpfähle selbst montieren, sollten sich aber bei der Wahl des geeigneten Modells von einem Fachmann beraten lassen.

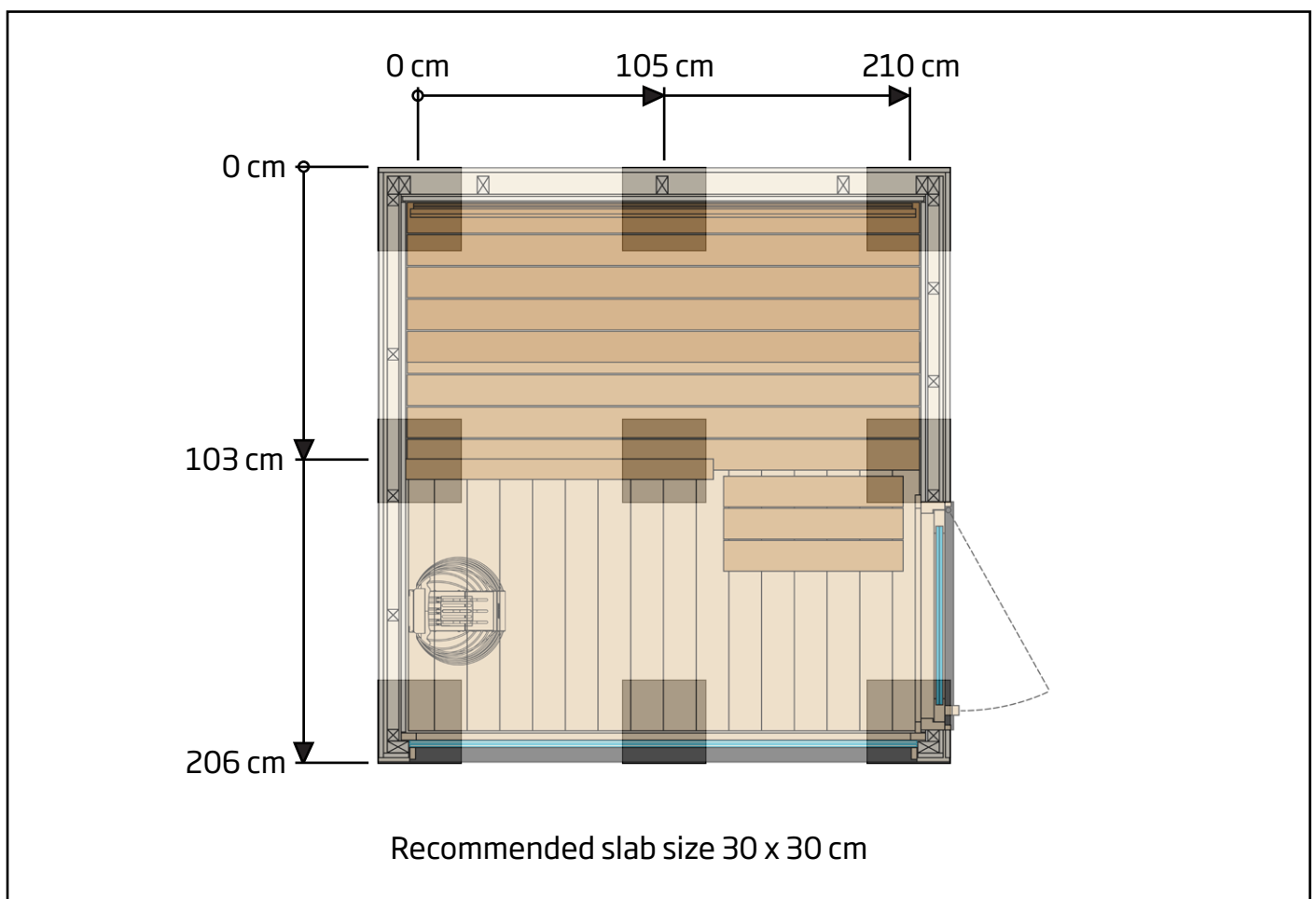
Fundamente - Betonplatten



Wir empfehlen, Betonfliesen auf die harte Oberfläche unter den Modulen zu legen, damit die Module leicht erhöht stehen (vgl. Abbildung des Fundaments), und diese Betonfliesen jeweils in ihrer gesamten Breite mit Dachpappe (Teerpappe) zu versehen.

Wenn der Untergrund der Module der Luft stark ausgesetzt wird, bleibt er belüftet und trocknet gut.

Es ist wichtig, auch darauf zu achten, dass die Module nicht weitgehend von einer Wiese oder Weide umrandet sind, da dies verhindert, dass das Holz atmen kann und den Zersetzungsprozess fördert. Der untere Bereich der Module muss stets belüftet werden können.



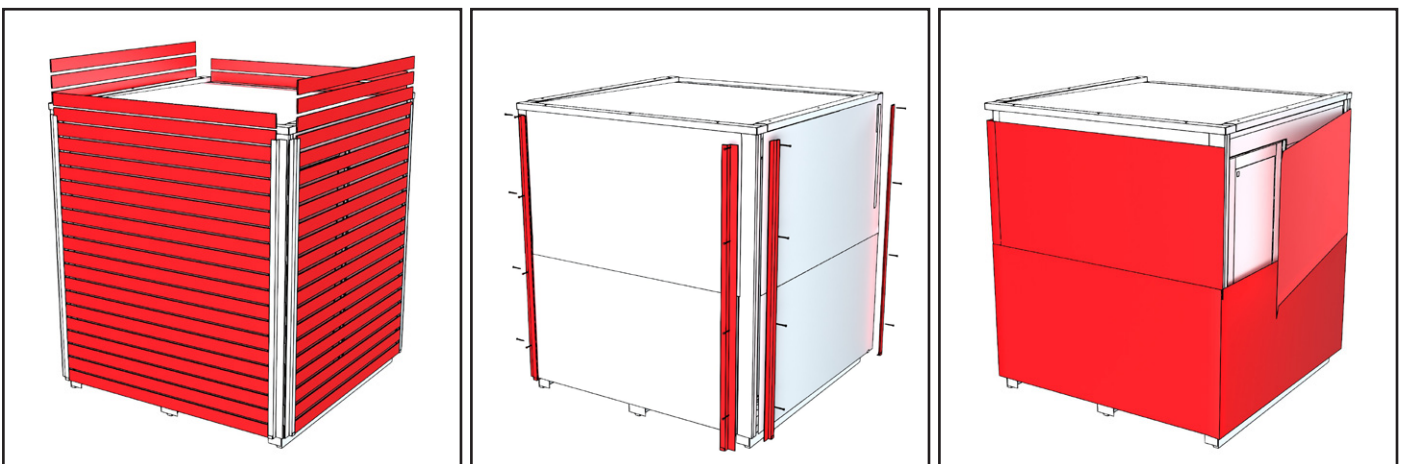
Entfernen des Transportschutzes

Während des Transports fungiert die eigene Basis des Moduls als Palette, was bedeutet, dass das Modul direkt auf das vom Kunden vorbereitete Fundament gestellt werden kann.

Entfernen Sie den Transportschutz erst dann, wenn das Modul heruntergehoben und an seinem endgültigen Standort befestigt wurde, um unnötige Kratzer und Stöße zu vermeiden.

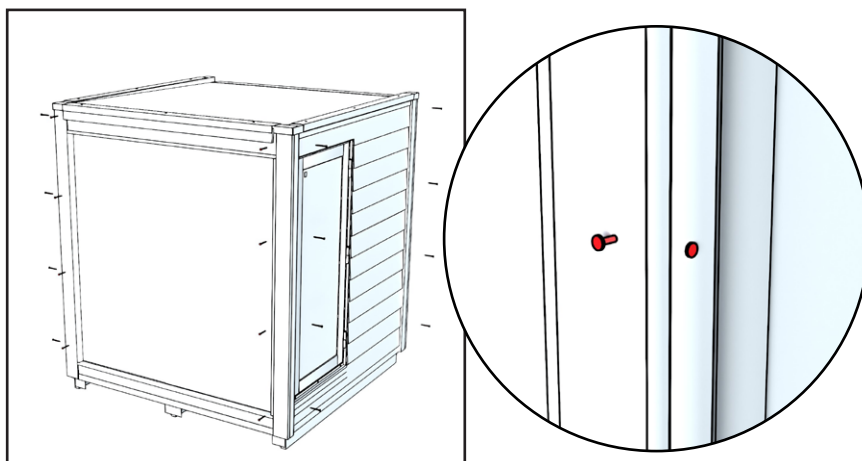


Entfernen Sie die schützenden Abdeckleisten rund um die Sauna und heben Sie die Schutzhülle ab. Lösen Sie die Schilder und Schrauben von der Schutzverkleidung.

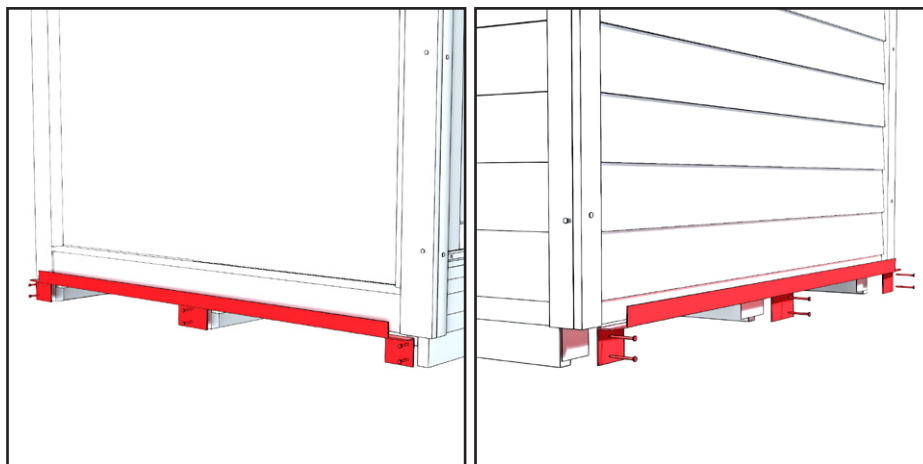


Entfernen Sie die Schutzleisten und lösen Sie die Eckbleche (8 Stück) von den Kanten der Sauna. Entfernen Sie den weißen Verpackungsschutz um die Sauna.

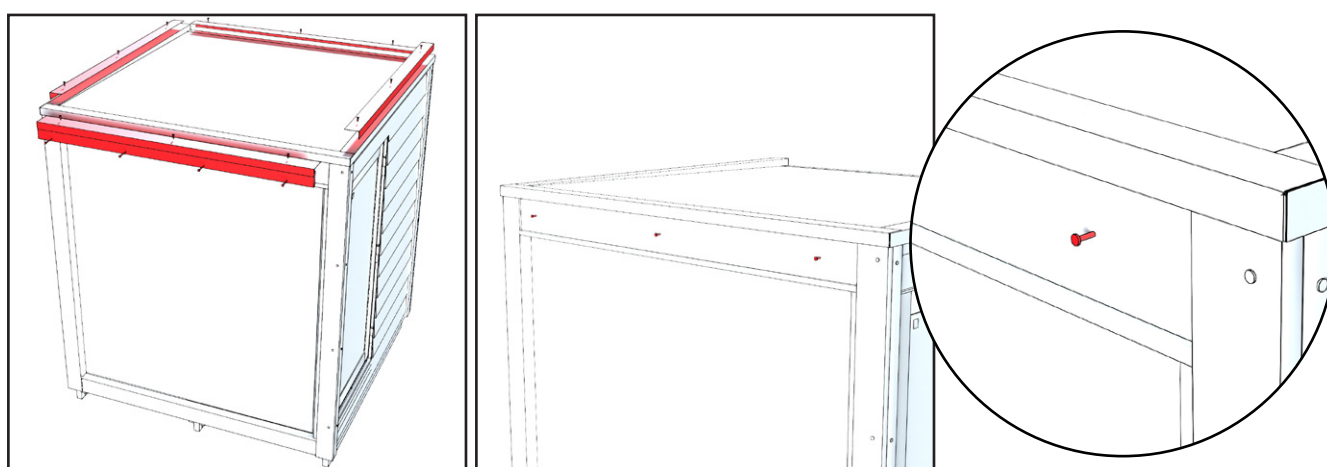
Achtung! Achten Sie darauf, dass die Schrauben nicht verloren gehen.



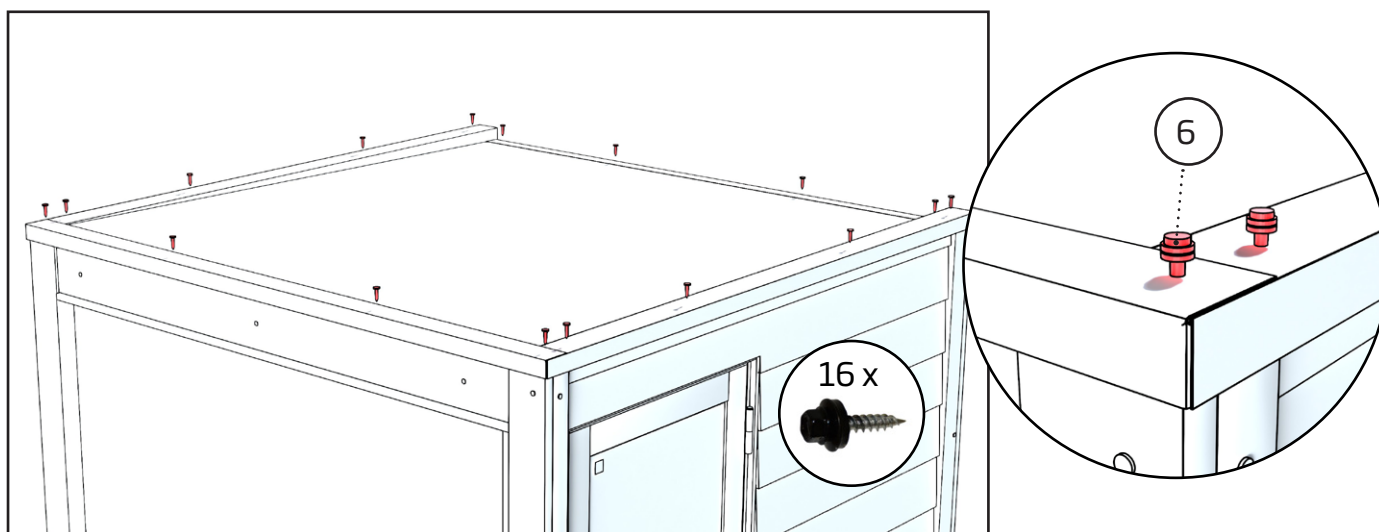
Setzen Sie die Schrauben, mit denen die Eckbleche befestigt wurden, wieder in die Eckleisten ein.



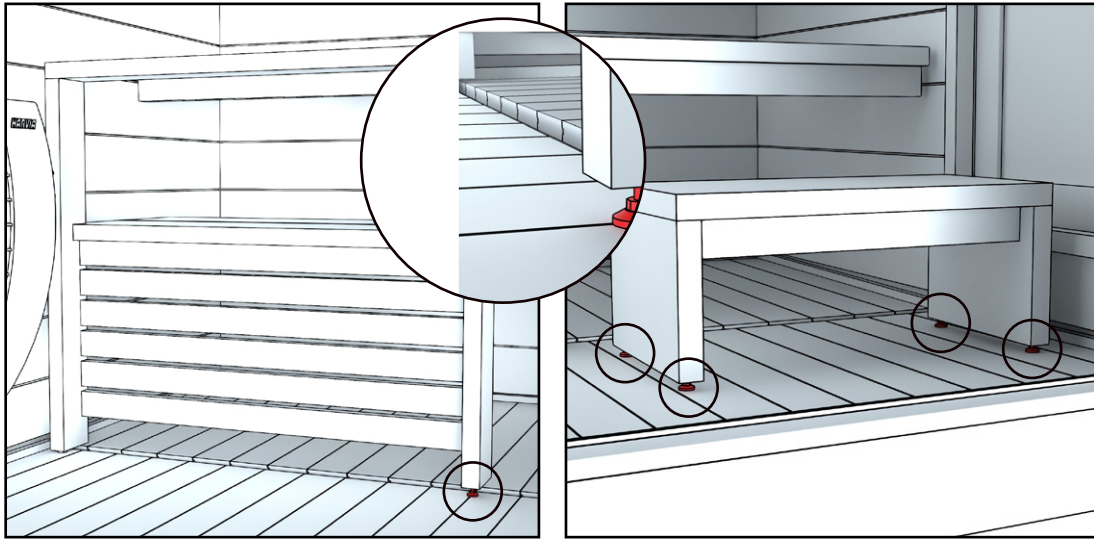
Entfernen Sie das Blech an der vorderen und hinteren Unterkante der Sauna.



Entfernen Sie die L-Profil-Bleche auf dem Saunadach. Die Bleche sind mit Schrauben von oben und an der Leiste an der Vorderseite der Sauna befestigt. Bringen Sie die Schrauben wieder an der Vorderwand an den Stellen an, an denen die Abdeckung entfernt wurde.

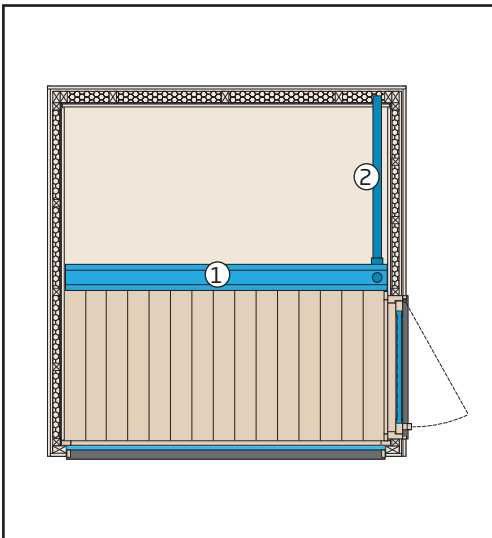


Befestigen Sie die Ränder des Dachblechs mit neuen Dachschrauben. Insgesamt sind es 16 Stück.



Ziehen Sie den verstellbaren Fuß des Geländers fest gegen den Boden. Auf der Wandseite der Kante ist der verstellbare Fuß bereits fest eingestellt. Stellen Sie die Stellfüße des Tritthockers entsprechend der Bodenneigung so ein, dass sie gerade stehen.

Wasserabfluss



1. Rinne unter dem Boden, die das Wasser in ein PVC-Rohr leitet
2. Ø50 mm PVC-Rohr leitet das Wasser zur Rückwand

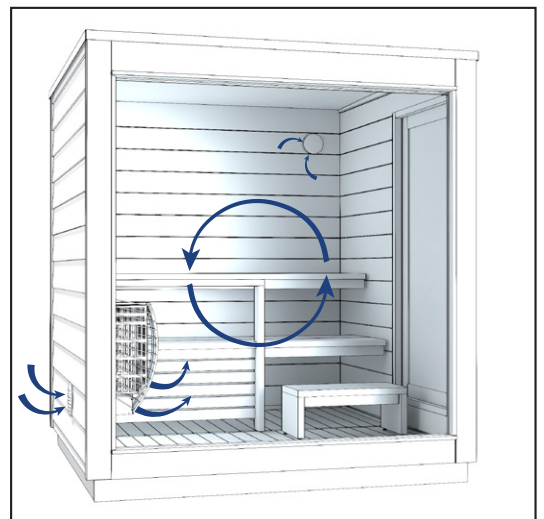
In der Sauna werden geringe Wassermengen verwendet, entweder zum Reinigen der Sauna oder zur Körperpflege. Wählen Sie den Verlegungsort der Sauna so aus, dass die Abführung des Wassers nicht problematisch wird.

Wir empfehlen, sich mit den lokalen Bestimmungen der Abwasseraufbereitung vertraut zu machen.

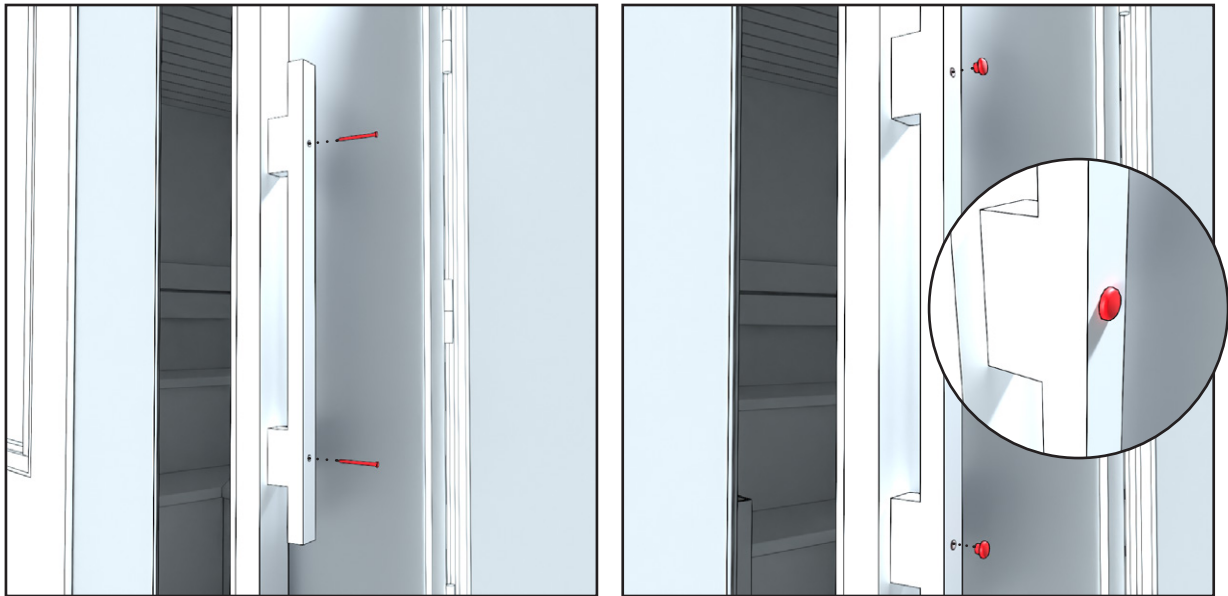
Ventilation

Die Öffnung für die Zuluft befindet sich in der Nähe des Saunaofens. Die Luft tritt durch das Abluftventil aus, das sich an der Rückwand befindet.

Die Saunakabine muss nach jeder Benutzung des Ofens gründlich getrocknet werden. Um den Trocknungsprozess zu beschleunigen, kann der Ofen eingeschaltet bleiben und die Belüftung der Sauna so hoch wie möglich aufgedreht werden. Wird der Ofen für die Trocknung verwendet, ist zu überprüfen, dass er sich nach der eingestellten Zeit auch wirklich abgeschaltet hat.



SAUNATÜR - BEFESTIGUNG UND VERRIEGELUNG



Befestigen Sie den Griff mit zwei Schrauben an der Tür. Die Tür hat vorgebohrte Löcher für die Schrauben.

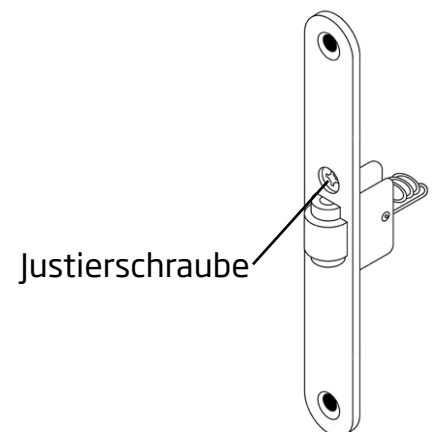
Decken Sie abschließend die Schraubenlöcher des Griffs mit Stopfen ab.

ROLLENFALLE

Die Wärme- und Feuchtigkeitsbedingungen in der Sauna sowie wetterbedingte Temperaturschwankungen können sich auf die Dichtigkeit der Saunatür auswirken.

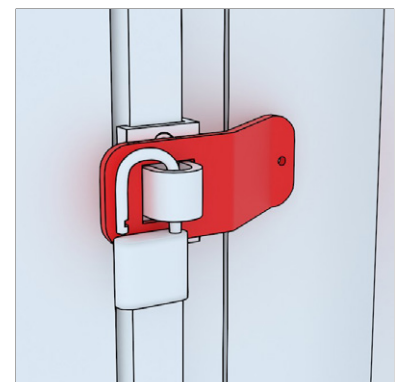
Diese kann durch Drehen der Rollenfallenschraube angepasst werden.

Es wird empfohlen, die Rollenfalle von Zeit zu Zeit zu ölen.



Verriegelung

Die Tür der Sauna kann mit dem mitgelieferten externen Schloss verriegelt werden. Das Schloss-Set enthält einen Riegel, ein Vorhängeschloss und 2 Schlüssel. Der Sauna wird nur dann verschlossen, wenn die Sauna nicht in Betrieb ist. Das Schloss verhindert, dass sich die Tür bei schlechtem Wetter öffnet und bietet Sicherheit, damit Kinder die Sauna nicht ohne die Anwesenheit eines Erwachsenen betreten können.



Die Tür der Sauna muss verschlossen sein, wenn sie nicht benutzt wird. Dadurch wird verhindert, dass sich die Tür beispielsweise bei stürmischem Wetter öffnet und beschädigt wird.

MONTAGE MIT ELEKTRO-OFEN

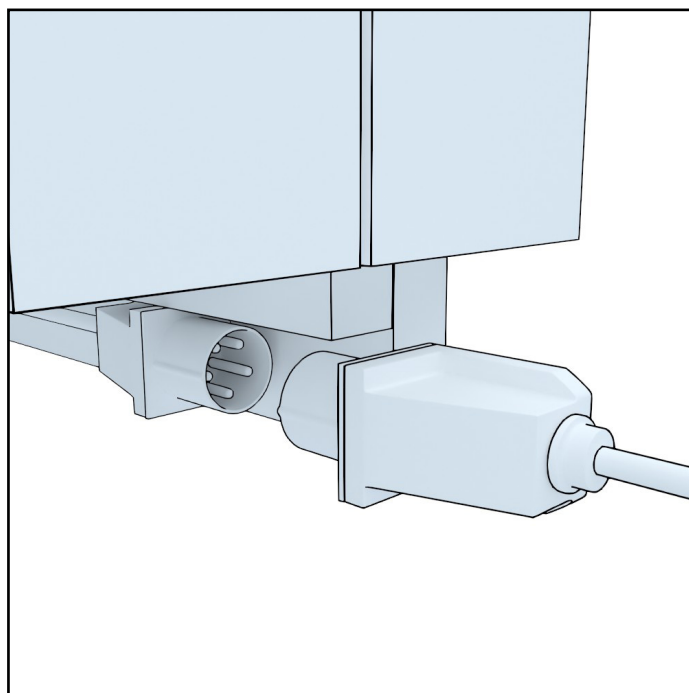
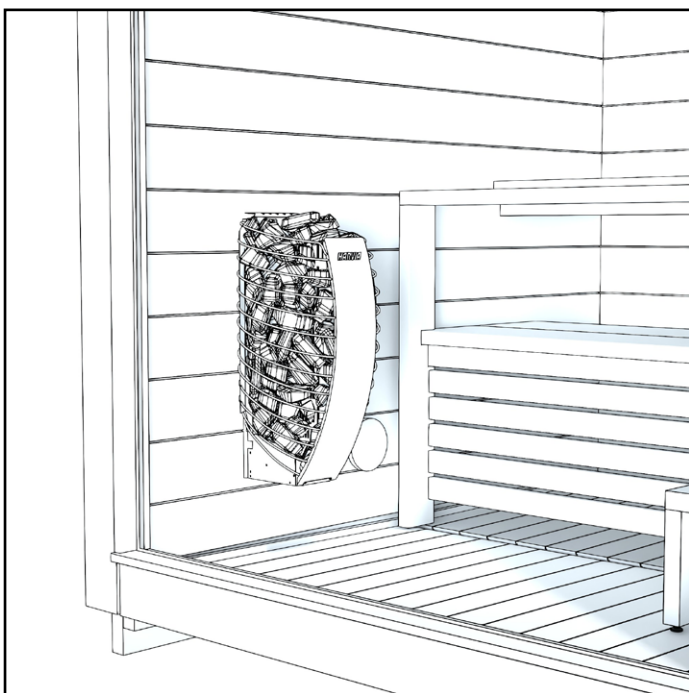


Achtung! Schließen Sie die Sauna nicht an das Stromnetz an, bevor Sie die Steine in den Ofen gelegt haben.



Die Sauna muss gemäß den örtlichen Vorschriften an das Stromnetz angeschlossen werden.

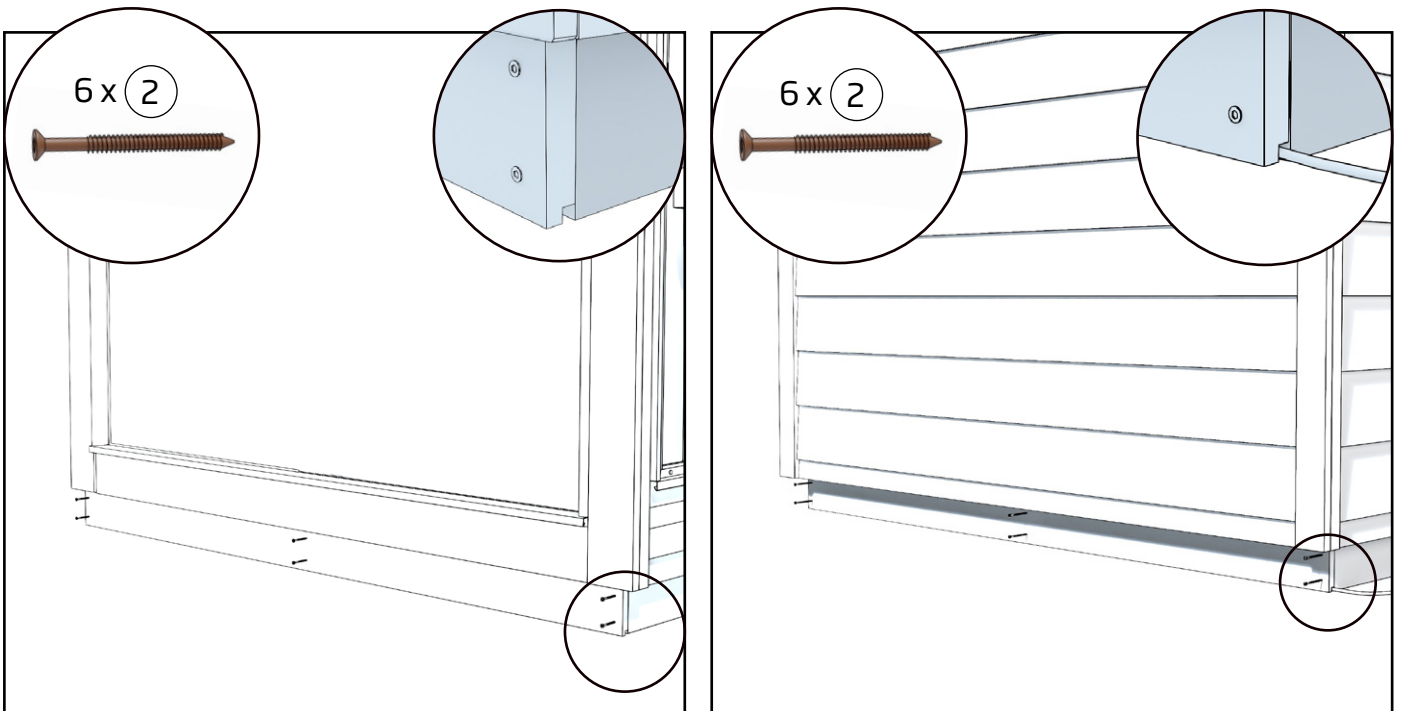
Das Anschlusskabel zur Sauna muss $5 \times 2,5 \text{mm}^2$ und die Sicherungen $3 \times 16 \text{A}$ sein.



1. Legen Sie die Steine in den Ofen. Eine detaillierte Anleitung finden Sie in der mit dem Ofen gelieferten Gebrauchsanweisung.

2. Schließen Sie die Sauna an das Stromnetz an. Der Anschluss befindet sich an der Rückseite der Sauna auf der Seite des Ofens.

Das Anschlusskabel muss $5 \times 2,5 \text{mm}^2$ sein und die Sicherungen müssen $3 \times 16 \text{A}$ sein.



3. Bringen Sie zum Schluss die Sockelleisten an den vorderen und hinteren Transportstützen mit 6 braunen Terrassenschrauben pro Sockelleiste an.

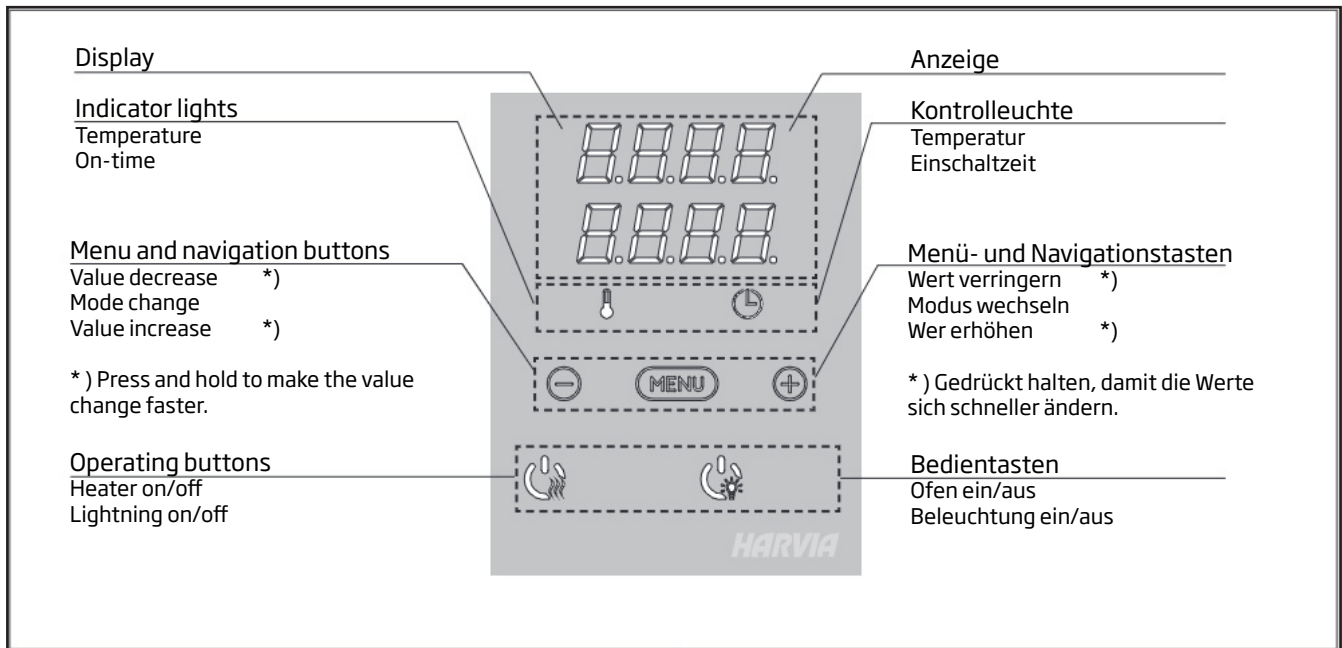
Platzieren Sie die Sockelleisten so, dass die Nuten in der Leiste nach unten zeigen.

NUTZUNG VON OFEN

DER OFEN DARF NICHT OHNE STEINE BEHEIZT WERDEN. EIN ZU GERING AUFGEFÜLLTER STEINKORB FÜHRT ZU FEUERGEFAHR!

Wenn das Steuergerät an die Stromversorgung angeschlossen ist und der Hauptschalter betätigt wird, befindet sich das Steuergerät im Standby-Modus und ist betriebsbereit. Die Kontrollleuchten der I/O-Tasten leuchten auf dem Bedienfeld.

ACHTUNG! Bevor Sie den Ofen anschalten, bitte überprüfen, dass keine Gegenstände auf dem Ofen oder in der unmittelbaren Nähe des Ofens liegen.



Ofen einschalten



Drücken Sie auf dem Bedienfeld die I/O-Taste für den Ofen, um den Ofen einzuschalten.

Beim Einschalten des Saunaofens zeigt die obere Zeile des Displays die eingestellte Temperatur, während die untere Zeile fünf Sekunden lang die Einschaltzeit anzeigt.

Sobald die gewünschte Temperatur in der Saunakabine erreicht wurde, werden die Heizelemente automatisch ausgeschaltet. Um die gewünschte Temperatur beizubehalten, schaltet das Steuergerät die Heizelemente in regelmäßigen Zeitabständen ein und aus.

Ofen ausschalten

Der Ofen wird ausgeschaltet und das Steuergerät schaltet in den Standby-Modus um, wenn

- die I/O-Taste gedrückt wird
- die eingestellte Einschaltzeit abläuft oder
- ein Fehler auftritt.

ACHTUNG! Prüfen Sie unbedingt, ob die Stromversorgung zum Saunaofen abgetrennt ist, nach dem die Einschaltzeit abgelaufen ist, die Entfeuchtung beendet wurde bzw. der Ofen manuell ausgeschaltet wurde.

Beleuchtung

Die Sauna verfügt über eine vorinstallierte LED-Beleuchtung an der Vorderseite der oberen und unteren Bänke.



Schalten Sie die Lampen ein oder aus, indem Sie die Taste auf dem Bedienfeld drücken.






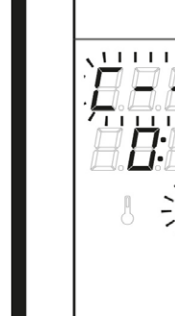




Notiz! Es gibt keine mechanische Belüftung in der Kirami FinVision® -Sauna

Tastensperre

	<p>Press and hold the heater and light buttons for three seconds.</p>	<p>Halten Sie die Nutzungstasten des Ofens und der Beleuchtung drei Sekunden lang gedrückt.</p>
	<p>-CL- is shown on the display. Panel lock can be activated only in standby mode. Panel lock also prevents remote start.</p>	<p>Auf dem Bildschirm erscheint -CL-. Die Tastensperre kann nur im Bereitschaftsmodus eingeschaltet werden. Die Tastensperre verhindert auch das Einschalten durch Fernbedienung.</p>

BASIC SETTINGS/GRUNDEINSTELLUNGEN

	Basic mode (heater on) The top row shows the sauna room temperature. The bottom row shows the remaining on-time. Both indicator lights glow.	Basis-Modus (Ofen an) Die obere Zeile zeigt die Temperatur in der Saunakabine an. Die untere Zeile zeigt die verbleibende Einschaltzeit an. Beide Kontrollleuchten leuchten.
	Press the MENU button to open the settings menu.	Öffnen Sie das Einstellungsmenü, indem Sie die MENU-Taste drücken.
	Sauna room temperature The display shows the sauna room temperature setting. Temperature indicator light blinks. <ul style="list-style-type: none"> Change the setting to the desired temperature with the - and + buttons. The range is 40–110 °C. 	Temperatur in der Saunakabine Das Display zeigt die Temperatureinstellung für die Saunakabine an. Die Temperaturkontrollleuchte blinkt. <ul style="list-style-type: none"> Ändern Sie die Einstellung mit den Tasten - und + auf die gewünschte Temperatur. Der Einstellbereich beträgt 40–110 °C.
	Press the MENU button to access the next setting.	Gehen Sie zur nächsten Einstellung über, indem Sie die MENU-Taste drücken.
	Remaining on-time Press the + and - buttons to adjust the remaining on-time.	Verbleibende Einschaltzeit Stellen Sie mit den Tasten - und + die verbleibende Einschaltzeit ein.
Example: the heater will be on for 3 hours and 40 minutes.		Beispiel: Der Saunaofen wird 3 Stunden und 40 Minuten lang laufen.
	Pre-setting time (timed switch-on) <ul style="list-style-type: none"> Press the + button until you overstep the maximum on-time. Temperature indicator light switches off. Pre-setting time symbol blinks on the screen. Select the desired pre-setting time using the - and + buttons. The time changes in 10 minute steps. 	Vorwahlzeit (zeitgesteuertes Einschalten) <ul style="list-style-type: none"> Drücken Sie die Taste +, bis die maximale Einschaltzeit überschritten ist. Die Temperaturkontrollleuchte erlischt. Das Symbol für die Vorwahlzeit blinkt auf der Anzeige. Wählen Sie mit den Tasten - und + die gewünschte Vorwahlzeit aus. Die Zeit kann in 10-Minuten-Schritten geändert werden.
Example: the heater will start after 10 minutes.		Beispiel: Der Saunaofen wird in 10 Minuten eingeschaltet.
	Press the MENU button to exit.	Drücken Sie die MENU-Taste, um die Einstellungen zu beenden.
	Basic mode (pre-setting time running, heater off) The decrease of remaining pre-setting time is shown until zero appears, after which the heater is switched on.	Basis-Modus (Vorwahlzeit läuft, Ofen aus) Die sich verringernde Vorwahlzeit wird bis zum Stand von null angezeigt, und anschließend wird der Ofen eingeschaltet.

AUSFÜHRLICHERE ANLEITUNGEN FINDEN SIE IN DER MIT DEM BEDIENFELD MITGELIEFERTEN GEBRAUCHSANWEISUNG ODER ÜBER DEN FOLGENDEN LINK

<https://mediabank.harvia.com/ext/catalog/Harvia/r/320/viewmode=previewview/qsr=Harvia%20CX170>



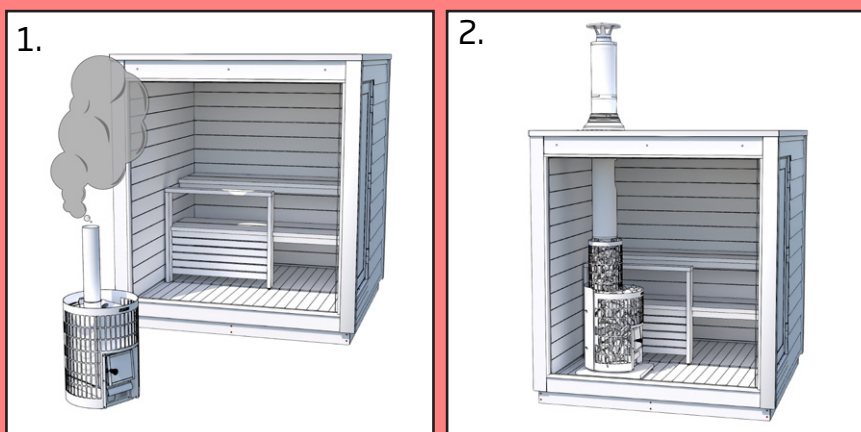
INSTALLATION UND INBETRIEBNAHME DES SAUNAOFENS UND DES EDELSTAHLSCHORNSTEINS

Der holzbefeuerte Saunaofen Harvia Legend und der Edelstahlschornstein werden in einem separaten Paket (im Inneren der Sauna) geliefert. In jenem Paket finden Sie eine detailliertere Gebrauchsanweisung.

VORWÄRMEN VOR DER NUTZUNG DER SAUNA

VOR DER INBETRIEBNAHME DES SAUNAOFENS MÜSSEN DIE STEINE EINGELEGT WERDEN UND DER HOLZBEFEUERTE OFEN IM FREIEN AUF EINEM NICHT BRENNBAREN UNTERGRUND VORGEHEIZT WERDEN.

Entfernen Sie zuvor alle Schutzfolien und Etiketten vom Saunaofen. Der Zweck des Vorwärmens besteht darin, alle Konservierungsstoffe aus dem Saunaofen entweichen zu lassen, z. B. aus dem Lack freigesetzte schädliche Lösungsmittel und Brandgerüche. Die Verwendung des mit dem Saunaofen mitgelieferten Verbindungsrohres an der oberen Verbindung des Saunaofens verbessert den Zug des Saunaofens während der Vorwärmphase. Zum Vorwärmen reicht es aus, den Feuerraum 1 - 2 Mal mit Holz aufzufüllen. Nach dem Aufheizen muss das Material, das sich aus dem Steinfach des Saunaofens gelöst hat, z. B. mit einer Drahtbürste entfernt werden. Die lackierte Außenfläche des Saunaofens darf nicht gescheuert oder abgerieben werden. Während des Vorwärmens dürfen keine Aufgüsse gemacht werden. Befestigen Sie den Ofen und legen Sie laut den Instruktionen die Steine ein. Weitere Informationen erhalten Sie in den Instruktionen des Saunaofens.



Rauchgasklappe des Stahlschornsteins

Wenn Sie für die Sauna einen holzbefeuerten Harvia-Saunaofen ausgewählt haben, wird mit der Sauna ein zum Ofen passender, für die Sauna bemessener Schornstein mitgeliefert. Der Zweck des Stahlschornsteins besteht darin, die im Feuerraum entstehenden Rauchgase sicher an die Außenluft abzuführen. Installieren Sie den Schornstein exakt nach den nachstehenden Anweisungen. Auf der Abbildung ist dargestellt, aus wie vielen Teilen der Schornstein besteht und wie diese montiert werden.

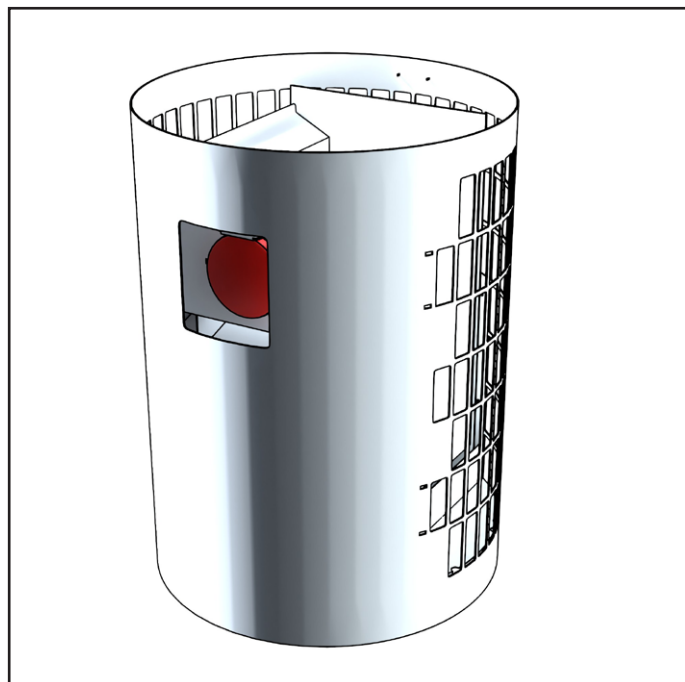
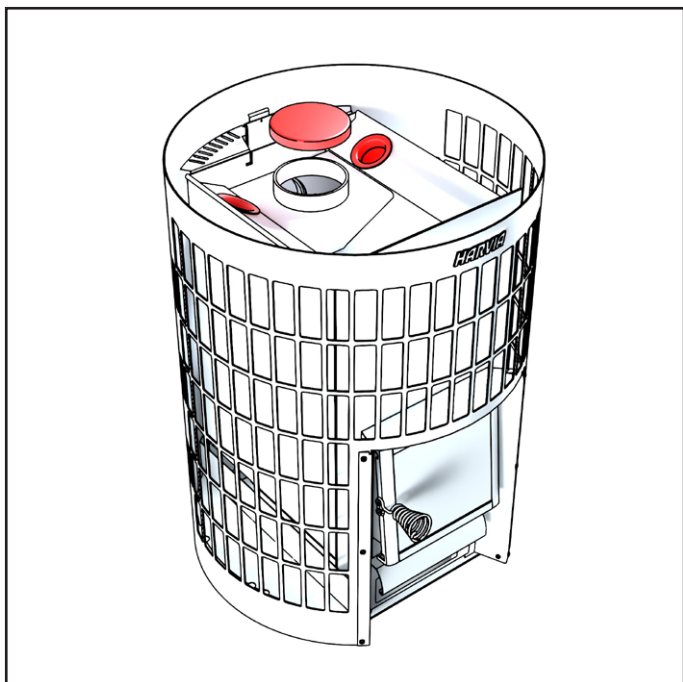
Rußbrand

Ein Rußbrand ist ein unkontrollierter Brand von im Schornstein angesammeltem Ruß und Brandrückständen im Schornstein. Durch Wärme, Wind oder Funken kann ein Brand entstehen. Ein Rußbrand kann vermieden werden, indem der Schornstein regelmäßig gefegt wird und im Feuerraum nur trockenes Holz mit einem ausreichenden Luftzug verbrannt wird.

Wenn Sie im Schornstein einen Rußbrand entdecken, schließen Sie bitte die Klappen der Ascheschublade und des Feuerraums des Saunaofens. Nach einem Rußbrand muss ein Schornsteinfeger vor der nächsten Nutzung den Zustand Schornsteins und des Saunaofens prüfen.

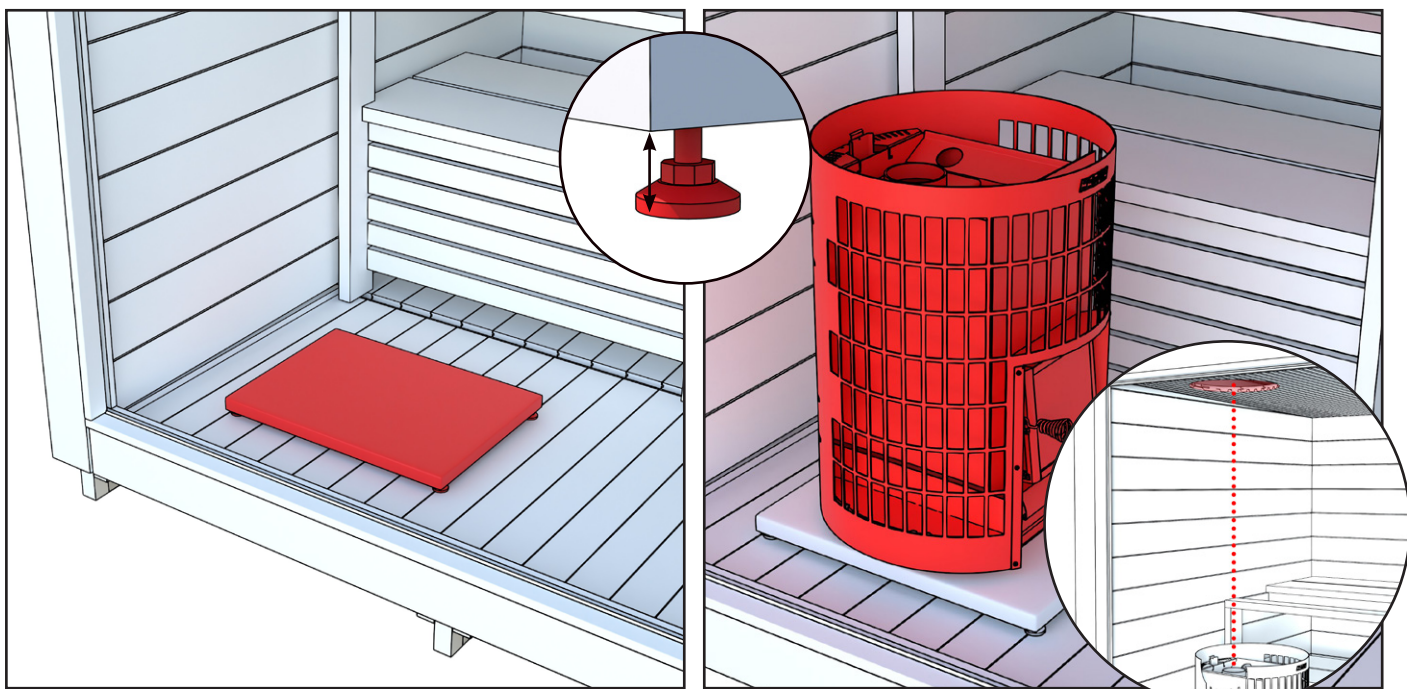


EIN RUßBRAND (AUCH EIN BEREITS GELÖSCHTER) MUSS IMMER DER FEUERWEHR GEMELDET WERDEN!



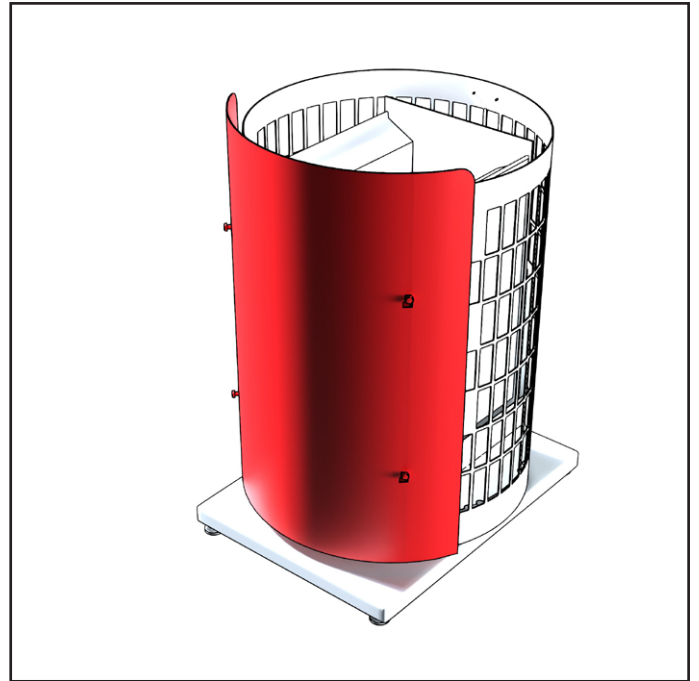
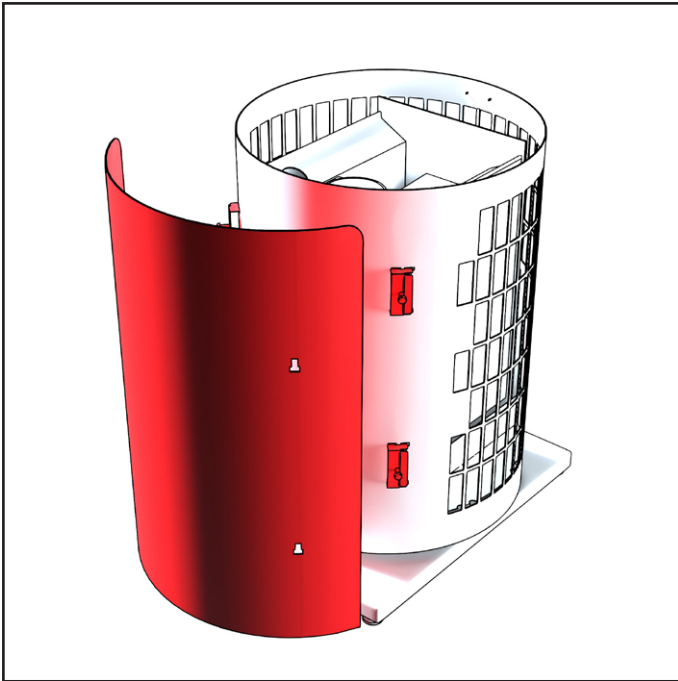
1. Vergewissern Sie sich, dass die Schutzabdeckung von der Schornsteinöffnung auf der Oberseite des Ofens entfernt wurde.

Falls erforderlich, bringen Sie die Schutzabdeckung an der Schornsteinöffnung auf der Rückseite des Ofens an.

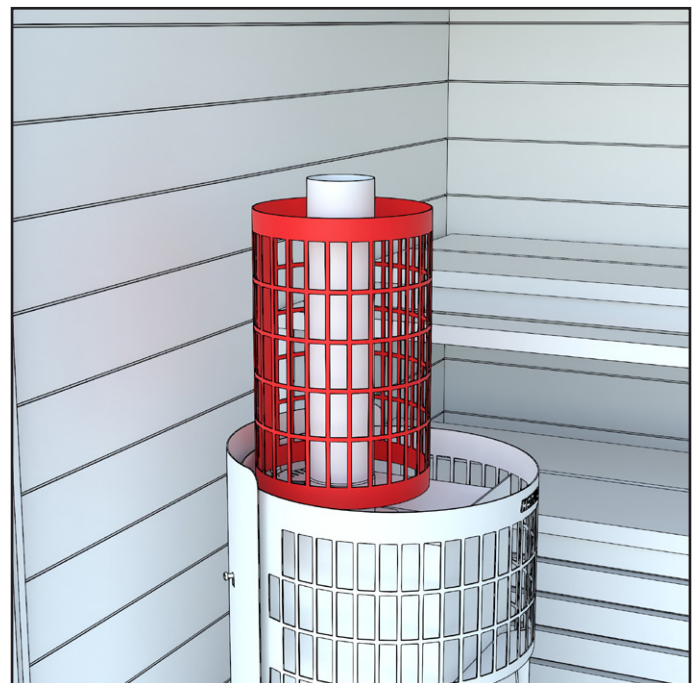
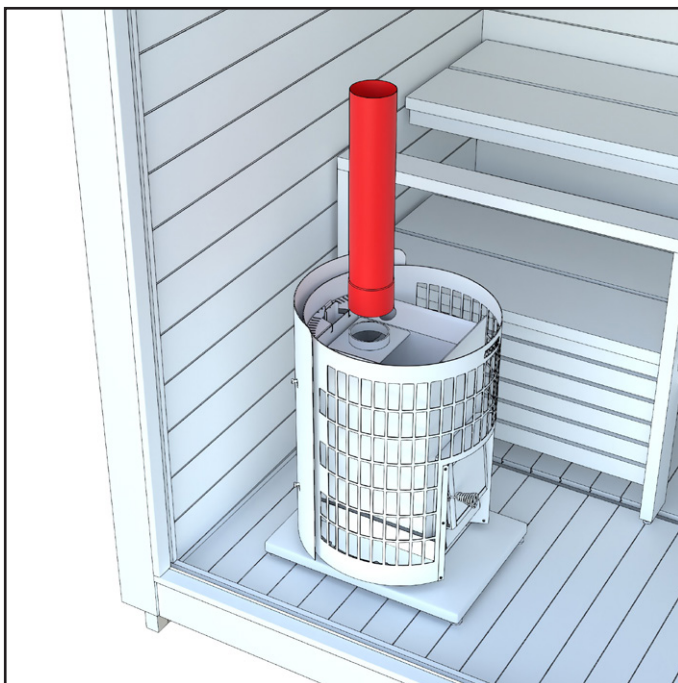


2. Platzieren Sie die Schutzplatte auf dem Boden. Stellen Sie den Ofen auf die Schutzplatte.

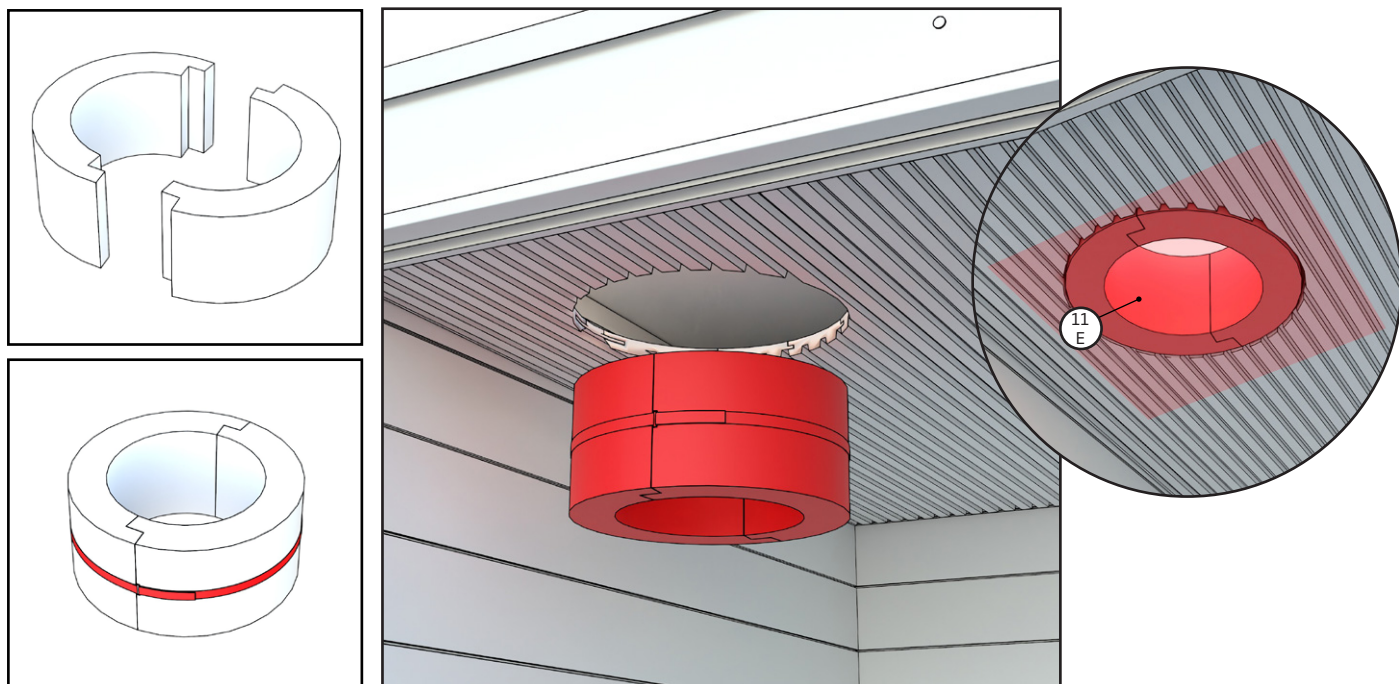
Die Schutzplatte und der Ofen haben Füße, die verstellt werden können, um den Ofen mit Hilfe einer Wasserwaage gerade auszurichten.



2. Bringen Sie die Schutzwand rund um den Ofen an.

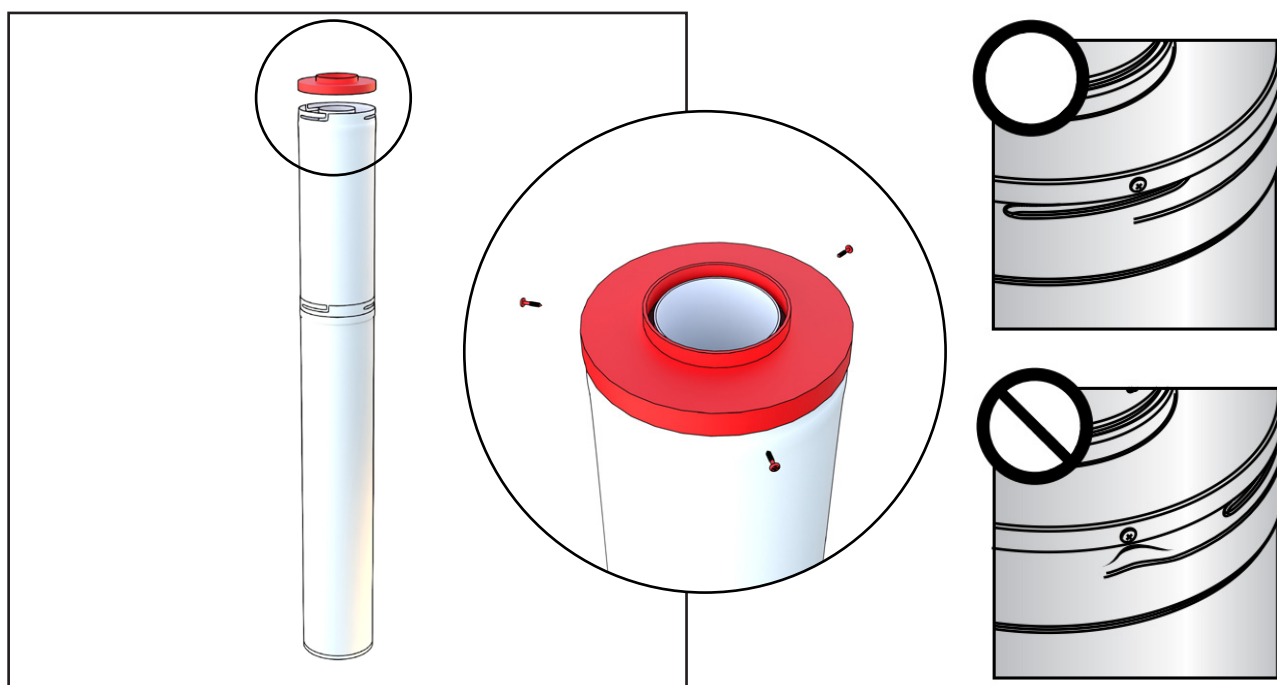


4. Stecken Sie das Ofenrohr in die obere Anschlussöffnung des Ofens. Stülpen Sie die Ofenrohrverkleidung über das Ofenrohr.



5. Nehmen Sie die 2 Teile der Durchgangsisolierung zur Hand und fügen Sie sie mit Hilfe der Spannschelle zusammen.

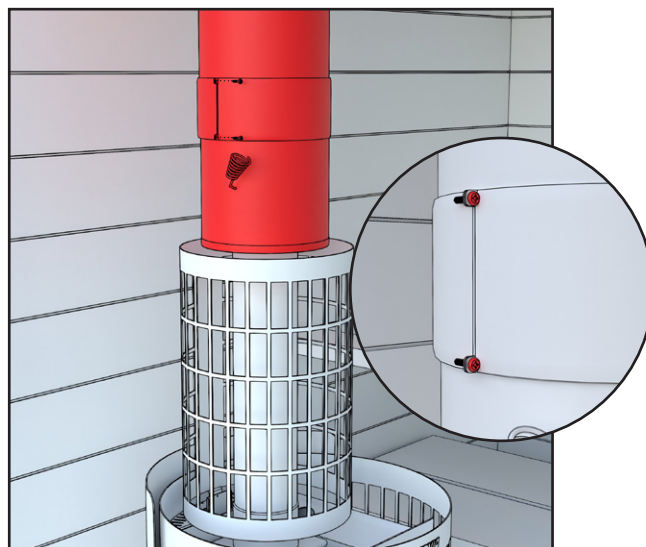
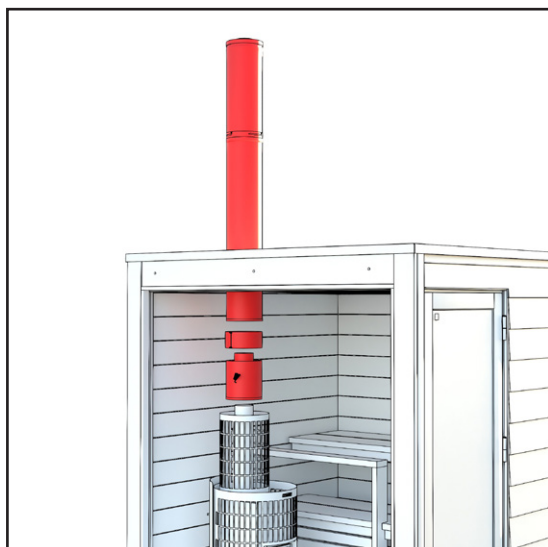
Führen Sie die Isolierung mit ihrer Ummantelung von innen in die Dachöffnung ein, bis sie genau mit der Saunadecke abschließt.



6. Befestigen Sie das obere Endstück mit Hilfe der drei gewindebildenden Schrauben am Edeltahlschornstein. Die Schrauben werden durch das Metall geschraubt.

ACHTUNG! Das obere Endstück muss so positioniert werden, dass die Schrauben in die Rillen der darunterliegenden äußeren Ummantelung greifen.

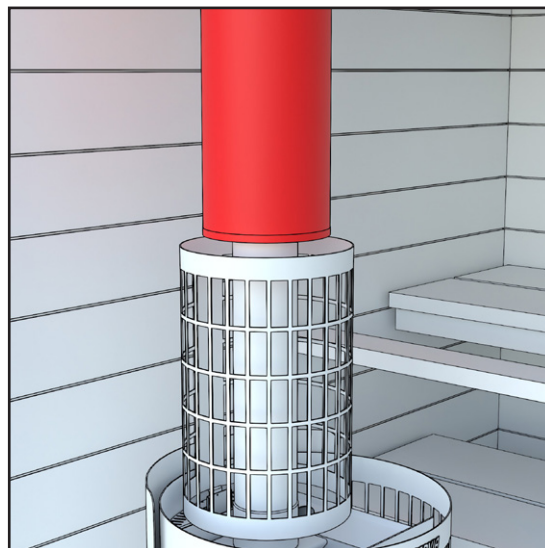
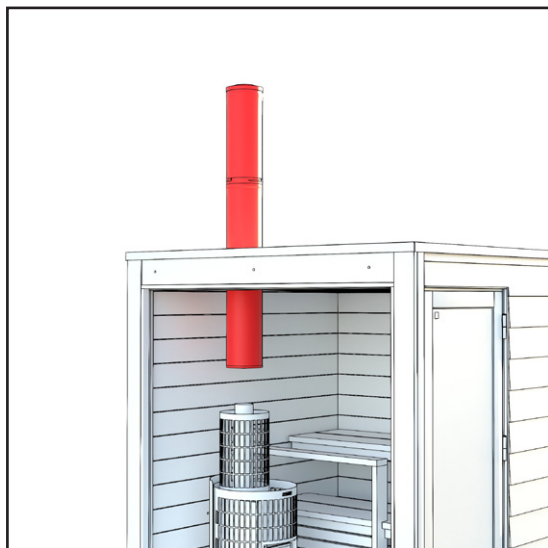
Finnische und schwedische Modelle



7A. Führen Sie den Edelstahlschornstein durch die Durchgangsisolierung und die Dachöffnung.

Setzen Sie das Rauchschutzklappenteil zwischen das Rauchrohr und das Edelstahlrohr des Schornsteins. Befestigen Sie das Rauchschutzklappenteil und das Edelstahlrohr mit der Schelle, die mit dem Rauchschutzklappenteil geliefert wird. Die Schelle wird mit zwei Schrauben befestigt.

Andere Länder:



7B. Führen Sie den Edelstahlschornstein durch die Durchgangsisolierung und die Dachöffnung. Sie den Edelstahlschornstein über dem Ofenrohr.

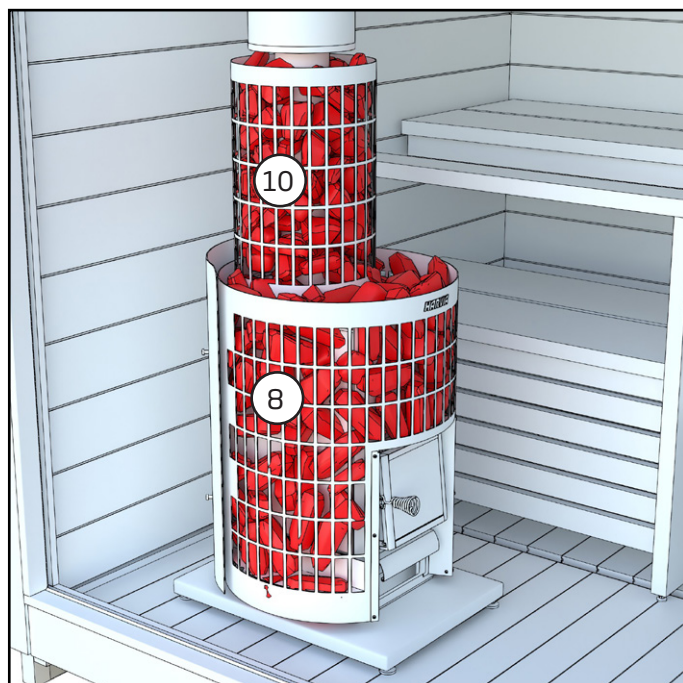
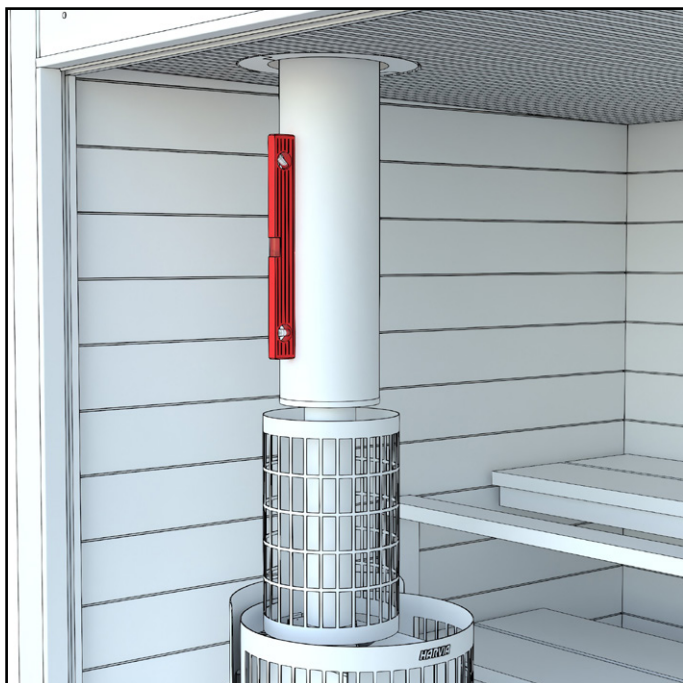
Stellen Sie stets sicher, dass der Schornsteinschieber geöffnet ist, bevor Sie ein Feuer im Feuerraum entzünden. Der Schieber darf nicht geschlossen werden, solange die Holzkohle noch nicht vollständig verbrannt ist.

BRANDSCHUTZ

Wird die Sauna in der Nähe von Gebäuden, z. B. am Rand einer Terrasse, aufgestellt, muss sichergestellt werden, dass sich der Schornstein in ausreichendem Abstand zu brennbaren Bauten befindet. Außerdem sollte der horizontale und vertikale Abstand kontrolliert werden, um zu verhindern, dass das Gebäude in Brand gerät. Befolgen Sie die mit dem Saunaofen mitgelieferten Instruktionen. Außerdem empfehlen wir, sich bei der örtlichen Brandschutz- oder Baubehörde über die Brandschutzbestimmungen in Ihrer Wohngegend zu erkundigen. In Finnland muss der Abstand der Konstruktion mindestens 4 m von der Grenze zum Nachbargrundstück entfernt liegen, es sei denn, der Nachbar hat schriftlich seine Zustimmung erteilt, näher an der Grundstücksgrenze zu bauen. Der Abstand zwischen der Sauna und den in der Nähe befindlichen Gebäuden muss 8 m betragen.

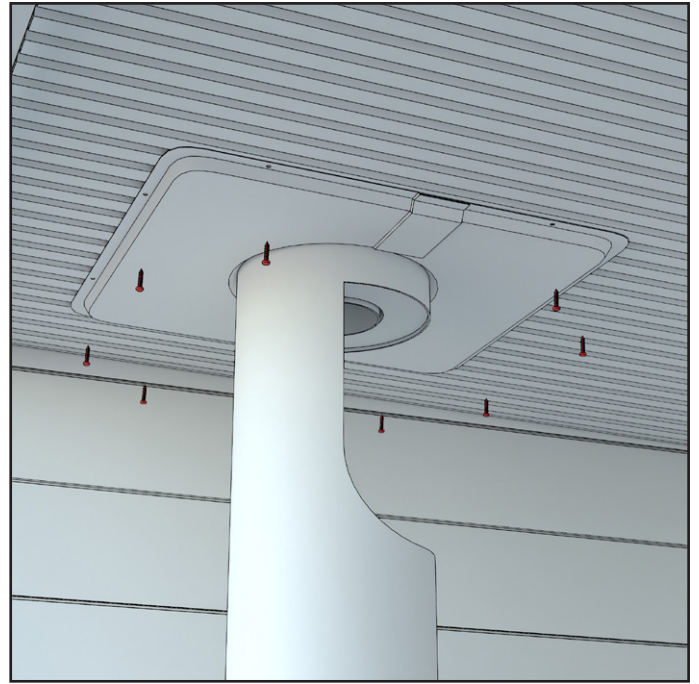
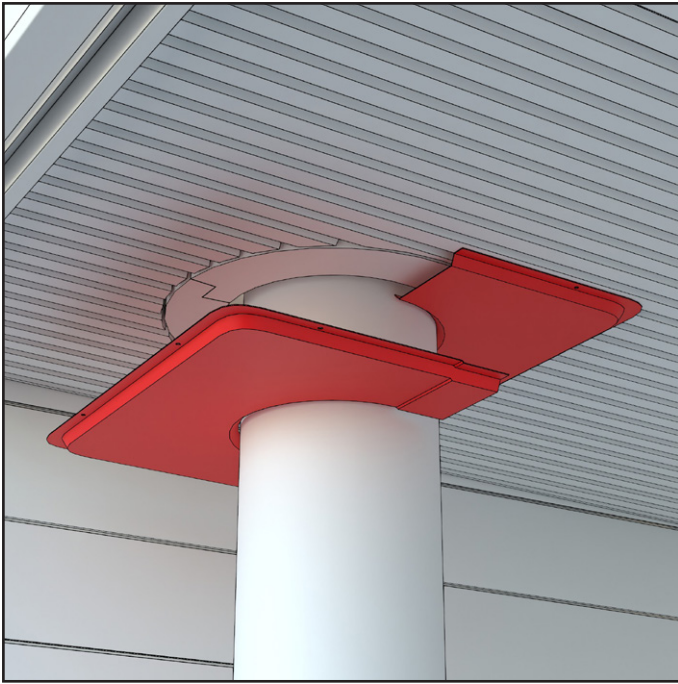
Vor dem Saunaofen darf sich keinerlei brennbares Material befinden. Vor einem holzbefeuerten Saunaofen muss sich ein Bereich aus nicht brennbarem Material (feuerfestem Blech) wie z.B. eine Metallplatte befinden.

Wenn die Sauna nach einer Winterpause zum ersten Mal beheizt wird, sollte der Ofen vorsichtig bei einem kleinen Feuer erwärmt werden, damit der Feuerraum und der Schornstein nicht beschädigt werden. Wir empfehlen, in der Nähe der Sauna einen Feuerlöscher aufzubewahren. Die Asche sollte regelmäßig aus dem Feuerraum entleert werden, am besten nach jeder Nutzung. Die Lebensdauer der Roste verlängert sich und der Zug bleibt erhalten, wenn der Ofen gut gepflegt wird. Entleeren Sie die Asche in einen nicht brennbaren Behälter und lassen Sie sie einen Tag lang abkühlen.



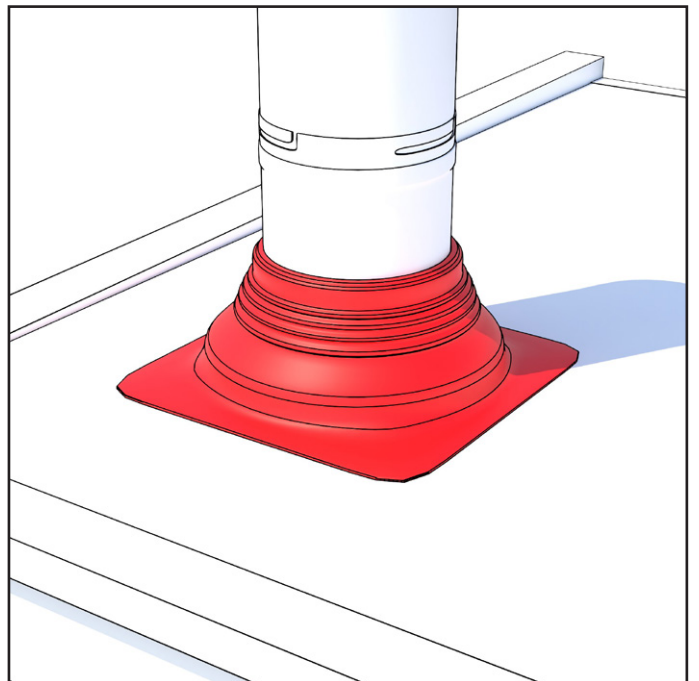
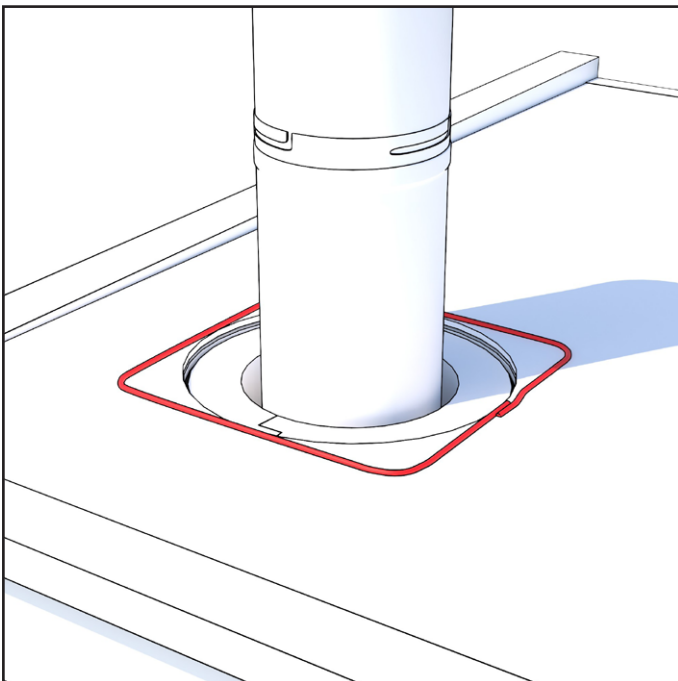
8. Überprüfen Sie, dass der Schornstein gerade ist. Verschieben Sie ggf. den Ofen.

Legen Sie die Steine in den Ofen. Eine detaillierte Anleitung finden Sie in der mit dem Ofen gelieferten Gebrauchsanweisung.



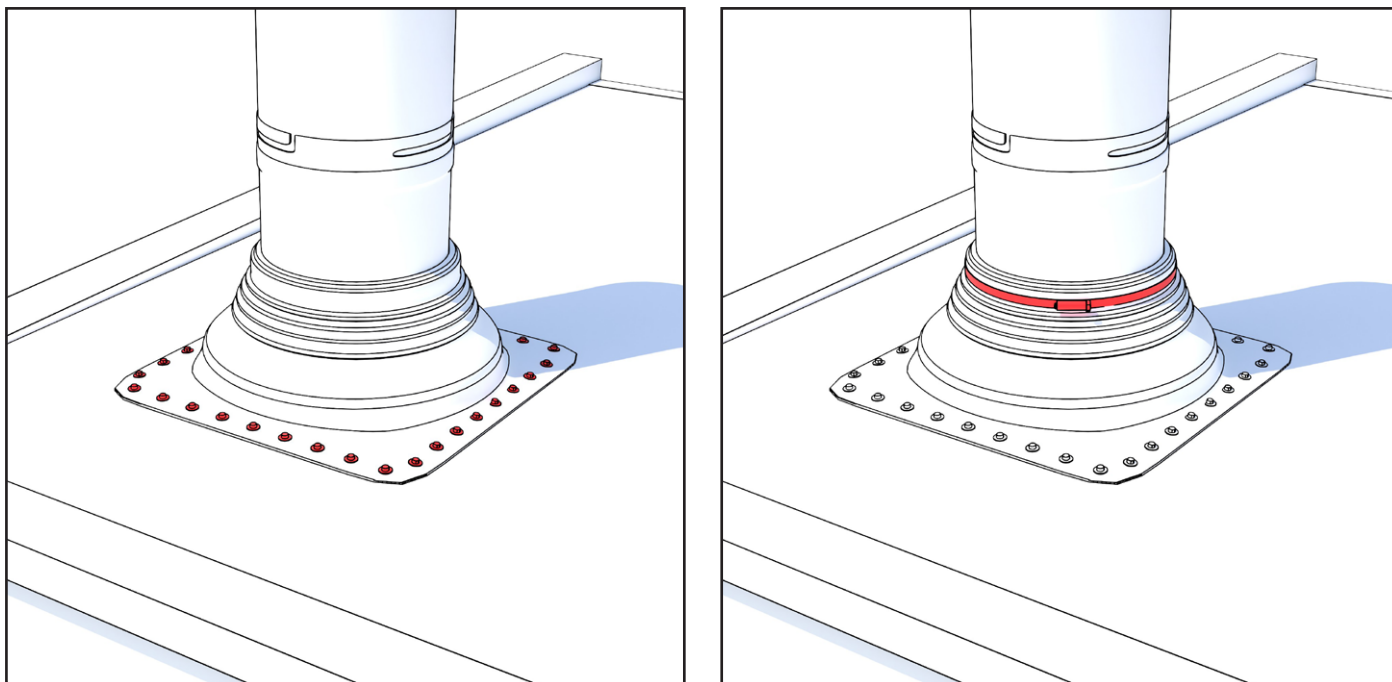
9. Befestigen Sie die beiden Teile des Durchgangskragens an der Saunadecke um den Edelstahlschornstein herum. Die beiden Teile überlappen sich.

Für jedes Durchgangskragen-Teil sind 4 Wronic-Schrauben 4,2x13 erforderlich.



10. Tragen Sie von außen rund um die Öffnung im Blechdach Silikon auf. Ziehen Sie den Regenkragen über das obere Ende des Schornsteins und drücken Sie ihn sorgfältig auf das Silikon, um ihn am Blechdach zu befestigen.

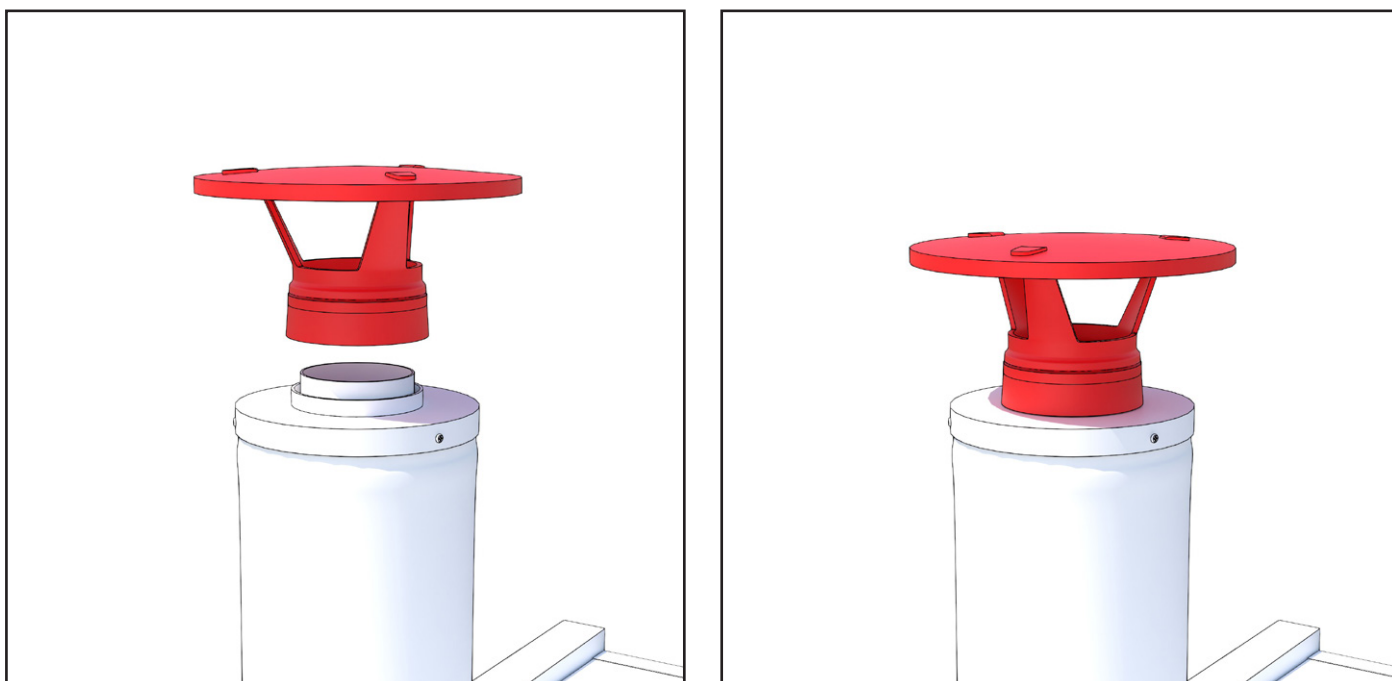
Streichen Sie überschüssiges Silikon entlang des Regenkragenrandes glatt.



11. Fixieren Sie den Regenkragen mit Hilfe der Befestigungsschrauben am Blechdach. Wir empfehlen einen Abstand von max. 35 mm zwischen den Schrauben. Überprüfen Sie, dass die Versiegelung keine Lücken aufweist.

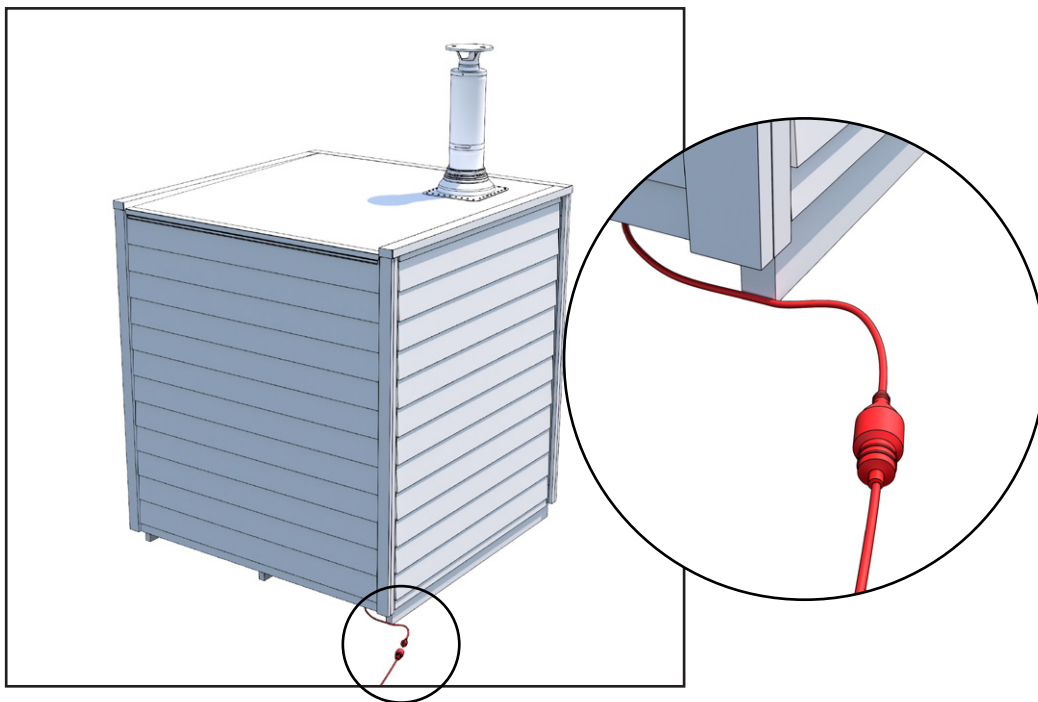
Schieben Sie die Spannschelle über den oberen Teil des Schornsteins bis auf den oberen Rand des Regenkragens.

Spannen Sie die Schelle stark und schließen Sie sie, so dass der obere Rand des Regenkragens keine Lücken aufweist.

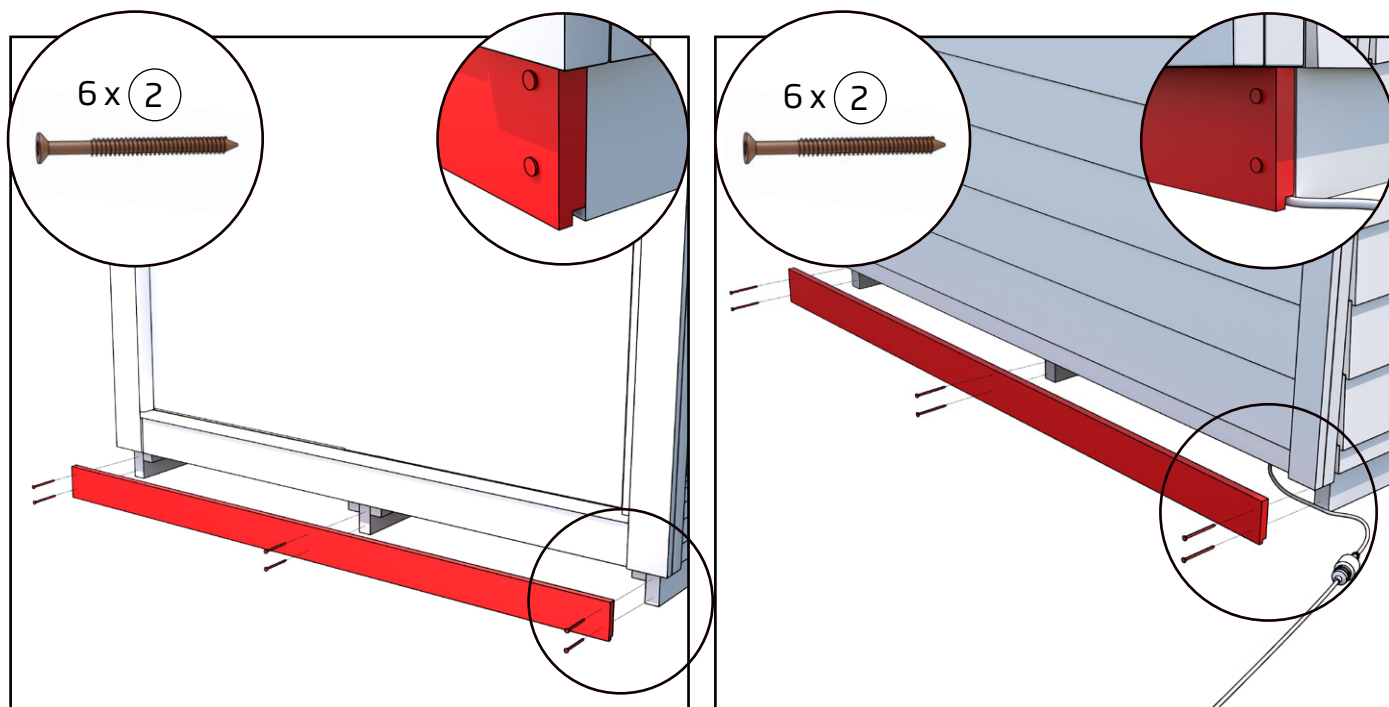


12. Befestigen Sie die Regenhaube durch eine leichte Drehung im Uhrzeigersinn.

ACHTUNG! Drehen Sie die Regenhaube nicht zu stark fest. Sie muss während der Reinigung des Schornsteins abgenommen werden.



13. Schalten Sie die Sauna an das Stromnetz an. Der Anschluss befindet sich auf der Rückseite der Sauna an der Ofenseite.



14. Montieren Sie abschließend die Deckleisten an den vorderen und hinteren Transportstützen mit Hilfe der 6 braunen Terrassenschrauben. 2 Schrauben pro Balken.

Positionieren Sie die Abdeckleisten so, dass die Rillen in den Leisten nach unten zeigen.

CILINDRO 16 - NUTZUNG

Anzünden des holzbefeuerten Saunaofens

Zum Anzünden des holzbefeuerten Ofens sollten ausschließlich natürliche Anzünder und trockenes Laub- oder Nadelholz verwendet werden. Der Feuchtigkeitsgehalt des Holzes sollte unter 20 % liegen. Gutes Brennholz ist gehacktes Holz mit einem Durchmesser von ca. 5 cm, einer Länge von ca. 33 cm und einem Gewicht von ca. 0,5 kg. Legen Sie das Holz locker geschichtet in den Feuerraum und zünden Sie es von oben an. Eine ruhige Flamme ist ein Zeichen eines guten Zugs. Mit der Ascheschublade kann der Luftzug eingestellt werden. Wenn der Saunaofen beim Aufheizen stark zischt, sollte die Ascheschublade weiter geschlossen werden. Bei gleichmäßigem Feuer erwärmen sich die Steine besser und der Schornstein heizt sich nicht zu stark auf. Aufgrund des Niederdrucks kann es schwer werden, ein Feuer im Feuerraum anzuzünden, in diesem Fall können Sie die Saunatur einen Moment lang öffnen und die Ascheschublade weiter herausziehen, bis das Feuer ordentlich brennt.

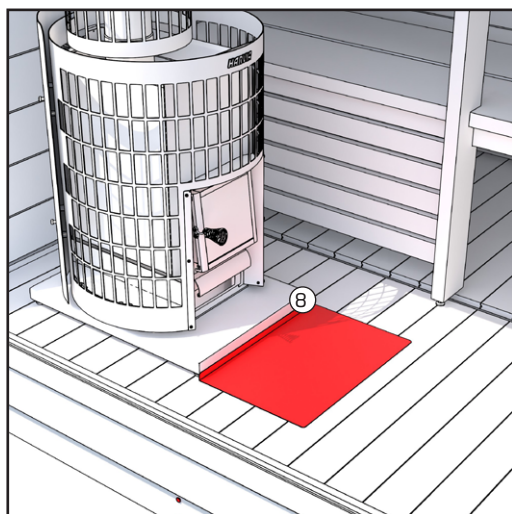
Flüssige Brennstoffe, Pappe, Milchkartons etc. dürfen nicht zum Anzünden verwendet werden. Wir empfehlen, zum Anzünden Birkenrinde und feste Feueranzünder zu verwenden, zum Beispiel Burner-Paraffin-Anzündbeutel.

Während des Aufheizens muss die Tür der Sauna geschlossen sein. Wenn die gewünschte Temperatur erreicht ist, empfohlen sind 70 - 80 °C, kann im Feuerraum ein kleines Feuer unterhalten werden, um die Temperatur des Saunaofens aufrechtzuerhalten. Auch hierbei macht Übung den Meister.

Entleeren Sie die Asche nach jeder Nutzung aus dem Saunaofen, damit der/die Rost/e oder Luftschieber nicht in der Asche liegen. Asche verringert ihre Lebensdauer beträchtlich. Genauere Anweisungen für die Rosten und ihre Pflege finden Sie in den Instruktionen des betreffenden Saunaofens.

Beleuchtung

Der Endkunde trägt die Verantwortung für den Stromanschluss der Sauna. Wenn ansonsten kein Strombedarf in der Sauna besteht, z.B. für einen Elektroofen, kann die in der Sauna befindliche Beleuchtung auch über eine anerkannte Elekterspule mit Strom versorgt werden. Die Lichtsteckdose ist einsatzbereit und befindet sich unter der Sauna. Die LED-Beleuchtung verbraucht nur wenig Strom, so dass die stimmungsvolle Beleuchtung auch dann eingeschaltet werden kann, wenn die Sauna nicht in Betrieb ist.



Vor dem Saunaofen darf sich keinerlei brennbares Material befinden. Vor einem holzbefeuerten Saunaofen muss ein Bereich aus nicht brennbarem Material sein. Feuerfestes Blech wird mit der Sauna zugeliefert.

GENERAL

Vorheizen vor der Benutzung der Sauna

Vor dem ersten Aufheizen der Sauna ist es ratsam, den Staub mit einem feuchten Tuch abzuwischen oder z. B. mit einem Gartenschlauch abzuspritzen. Wenn Sie Reinigungsmittel verwenden, sollten Sie umweltfreundliche, für die Sauna geeignete Produkte wie Kirami Bi-opesu benutzen. Überprüfen Sie außerdem, ob der Ofen gemäß der Gebrauchsanweisung mit genügend Steinen bestückt ist, ob das Brandschutzblech an seinem Platz ist und dass sich in der Nähe des Ofens keine brennbaren Gegenstände befinden (beispielsweise dürfen Textilien nicht auf oder in unmittelbarer Nähe des Ofens getrocknet werden). Denken Sie immer daran, den Ofen im Blick zu behalten und sicherzustellen, dass kleine Kinder oder Tiere nicht alleine in die Nähe des beheizten Ofens gelangen können.

Saunieren

Am wichtigsten ist die ausreichende Flüssigkeitszufuhr, d. h. Sie müssen zwischen den Saunagängen Wasser trinken. Ungeachtet dessen, dass Saunieren gesundheitsfördernd ist, sollten Sie stets auf Ihren Körper achten. Ein guter Aufguss setzt sich aus der richtigen Temperatur, Feuchtigkeit und einem ausreichenden Luftzug zusammen. In Finnland wird normalerweise bei einer Temperatur zwischen 70 - 80 °C sauniert. Die Aufgüsse sollten dennoch eine Temperatur von mindestens 70 °C haben, damit eventuelle Bakterien abgetötet werden.

Kinder unter sechs Monaten sollten nicht in die Sauna mitgenommen werden, da ihre Widerstandsfähigkeit noch nicht entwickelt ist. Das Saunieren kann bereits im zarten Alter von sechs Monaten in kleinen Intervallen ohne Aufgüsse und auf der unteren Bank begonnen werden. Wenn Sie unter einer Krankheit leiden, achten Sie bitte stets auf die Empfehlungen Ihres Arztes in Bezug auf das Saunieren.

Beachten Sie, dass sich der Saunaofen und dessen Teile in der Aufheizphase erwärmen. Verwenden Sie immer Schutzhandschuhe, wenn Sie Teile des Saunaofens berühren. Bewegen Sie sich vorsichtig in der Sauna, denn der Boden und die Bänke könnten rutschig sein.

Von uns empfohlenes Zubehör

Wir empfehlen folgendes Zubehör, um das Saunieren so leicht und angenehm wie möglich zu gestalten. Aufgusseimer und -kelle sind erforderlich, um Wasser in der passenden Menge auf den Saunaofen zu gießen. Ein Saunathermometer hilft bei der Temperaturkontrolle, sowohl beim Aufheizen der Sauna als auch beim Wärmehalt. Sitztücher fördern die Hygiene; die Sitzbänke fühlen sich nicht heiß an und die Sitztücher dekorieren die Sauna. Verschiedene Saunadüfte erzeugen Erlebnisse für die Sinne, so hat zum Beispiel der Saunaduft Eukalyptus eine befreiende Wirkung auf verstopfte Nasen (bitte beachten Sie aber stets die Gebrauchsanweisung auf der Rückseite der Saunaduft-Verpackung).



Wir empfehlen die Verwendung von Bio-Saunadüften. Sie sind umweltfreundlich. Eine Sauna- und Badekappe (Mütze) schützt die Badegäste insbesondere bei kalten Wetterbedingungen in der Abkühlphase vor Erkältungen. In Finnland verwenden wir den Saunaquast auch im Sommer. Der Saunaquast wird durch Zusammenbinden von Birkenzweigen gefertigt. Hiermit „verhauen“ wir Finnen uns selbst. Das „Verhauen“ mit Saunaquasten steigert die Blutzirkulation.

Sauna und Badefass - die besten Freunde

In Finnland sind Sauna und Badefass oftmals unzertrennliche Freunde: wo ein Badefass ist, steht auch eine Sauna. Es ist herrlich, sich einen Moment lang von den Aufgüssen der Sauna im Garten abzukühlen und sich dann in einem gleichmäßig warmen Badefass zu entspannen. Das Badefass ist an sich schon ein Genuss, der durch die Sauna vollendet wird. In der Sauna genießen Sie die Stille und das Knistern des Saunaofens, während Sie im Badefass den Geräuschen der Natur lauschen können.

PFLEGE UND SICHERHEIT DER SAUNA

Austausch der Saunaofensteine

Die Wartung gehört zur normalen Nutzung des Saunaofens. Die Steine müssen regelmäßig ausgetauscht werden, um eine ordnungsgemäße und einwandfreie Funktion des Saunaofens zu gewährleisten. Die Steine werden mit der Zeit durch die thermische Belastung brüchig. Die Steine müssen nicht jedes Jahr ausgetauscht werden, sollten aber umgelagert werden. In der Sauna haben wir konventionelle Harvia-Saunaofensteine verwendet.

Eigenschaften des Holzes und Oberflächenbehandlung

Um ein rustikales Erscheinungsbild zu erzielen, zeigen sich auf den Außenpaneelen die natürlichen Merkmale des Holzes, wie z. B. knorrige Stellen und kleine Risse.

Holz ist ein natürliches Material, von dessen Eigenschaften nachstehende bekannt sein sollten. Gewöhnlich vergrauen Holzmaterialien je nach Sonneneinstrahlung innerhalb eines Jahres. Manchmal kann aus Astgabeln Harz austreten, welches mit einem Stahlspachtel entfernt werden kann. Danach kann die Stelle mit Astlack behandelt werden. Aus dem Holz können sich Splitter lösen, die unverzüglich mit einer sterilen Nadel zu entfernen sind (beispielsweise mit Wundreiniger desinfizieren).

Außenfläche der Sauna

Die Außenverkleidung der Sauna wird aus witterungsbeständigen, wärmebehandelten Paneelen aus Kiefernholz gefertigt. Die Oberfläche der fertigen Außenverkleidung der Sauna kann so belassen werden, wie sie ist. Die Außenoberflächen werden im Laufe der Zeit eine schöne graue Patina bilden, wenn sie nicht behandelt werden.

Die Außenoberfläche der Sauna besteht aus unbehandeltem Holz. Wenn Sie die ursprüngliche Farbe der Außenwand erhalten möchten, können Sie sie mit Holzöl auf Wasserbasis behandeln.

Sie können die Außenverkleidung auch in einer Farbe Ihrer Wahl streichen, die zu Ihrem Garten passt, z. B. Rot-Schwarz im skandinavischen Schärenstil. Die Wärmebehandlung verbessert die Widerstandsfähigkeit des Holzes gegenüber Fäulnis und verringert die Feuchtigkeitsabsorption.

Innenfläche und Saunabänke

Die Innenoberflächen der Sauna sind aus Kiefer und können mit einem speziell für Saunen geeigneten Anstrich ("Saunasuoja") oder Wachs behandelt werden. Die schummrige Atmosphäre in der Sauna wird Ihren Geist und Ihre Muskeln entspannen und Sie können in aller Ruhe Ihren Gedanken freien Lauf lassen.

Hygiene

Wir empfehlen, sich stets vor und nach dem Saunieren zu waschen. Zum Schutz der Bänke und zur Förderung der Hygiene sind stets saubere Sitztücher zum Saunieren zu verwenden. Eine saubere Sauna riecht frisch und macht das Saunabad zum Genuss.

Reinigung

Sorgen Sie für Reinheit und Hygiene, indem Sie die Sauna ausreichend oft reinigen. Zum Reinigen der Sauna empfehlen wir biologische Waschmittel, z. B. Biopesu von Kirami. Spülen Sie die Wände, Bänke und den Boden nach der Reinigung gut ab. Sie können die betreffenden Flächen auch einfach mit einem Gartenschlauch abspritzen.

Sonstiges zur Sicherheit

Sorgen Sie in der Sauna und deren Umfeld für die Sicherheit von Kindern. Kinder dürfen nicht unbeaufsichtigt in der Sauna zurückgelassen werden. Wird die Sauna nicht genutzt, sollte ihre Tür ge- und bei Bedarf auch verschlossen werden.

Heizen Sie die Sauna nicht zu stark auf. Die empfohlene Temperatur in der Sauna liegt bei 70 - 80°C.

Wenn Sie bei kaltem Wetter saunieren, sollten Sie in den Abkühlphasen eine Badekappe oder Mütze tragen, damit Sie sich nicht erkälten.

Wenn Sie sich nicht wohlfühlen oder müde sind, sollten Sie nicht in die Sauna gehen.

Ein zu langer Saunagang kann zu Flüssigkeitsdefizit und der Besuch einer zu heißen Sauna im schlimmsten Fall zu einem Hitzschlag führen.

Wenn Sie unter einer Krankheit leiden, achten Sie bitte stets auf die Empfehlungen Ihres Arztes in Bezug auf das Saunieren.

GARANTIE

Wir gewähren auf unsere Sauna eine Garantie von 24 Monaten auf Material- und Herstellungsfehler. Die Garantie ist gültig, wenn sich der Benutzer mit der Bedienungsanleitung vertraut gemacht hat und diese beachtet.

ACHTUNG! Wenn das Produkt gewerblich genutzt wird, beläuft sich die Garantiezeit auf 6 Monate.

- Die Garantie greift nicht für eventuell auftretende Fehler, die für Holzmaterialien typisch sind, wie z. B. Farbveränderungen, Feuchtigkeitsschwankungen, Rissbildung und ähnliches.
- Die Garantie greift nicht für den Verschleiß bei normaler Nutzung.
- Die Garantie greift auch nicht bei Schäden, die durch Bedienfehler verursacht worden sind.
- Die Garantie gilt nicht für Frostschäden, da diese durch korrekte Nutzung vermieden werden können.
- Die Garantie gilt nicht für mögliche Verätzungen, die durch den falschen Einsatz von Waschmitteln verursacht wurden.
- Die Garantie deckt keine indirekten Kosten, wie z.B. das Anlegen oder Abreißen einer Terrasse.

Kontaktieren Sie bei Garantieangelegenheiten den Verkäufer des Produkts. Wenn Sie versuchen, das Produkt eigenständig zu reparieren, führt dies zum Verfall der Garantie.

ENTSORGUNG DES PRODUKTS

Die Metallteile des Produkts müssen zum Metallrecycling gebracht werden, die Holzteile können verbrannt werden und das Glas ist dem Glasrecycling zuzuführen. Die übrigen Teile sind als Restmüll zu entsorgen. Gebrauchte LED-Leuchten können in Finnland kostenlos und ohne Neuprodukt-Kaufverpflichtung in Geschäften abgegeben werden, die diese Lampen führen. Alternativ können sie zu einer Recyclingstelle gebracht werden.

HARVIA SPIRIT

<https://mediabank.harvia.com/catalog/Harvia/r/3453/viewmode=previewview/qsr=spirit>



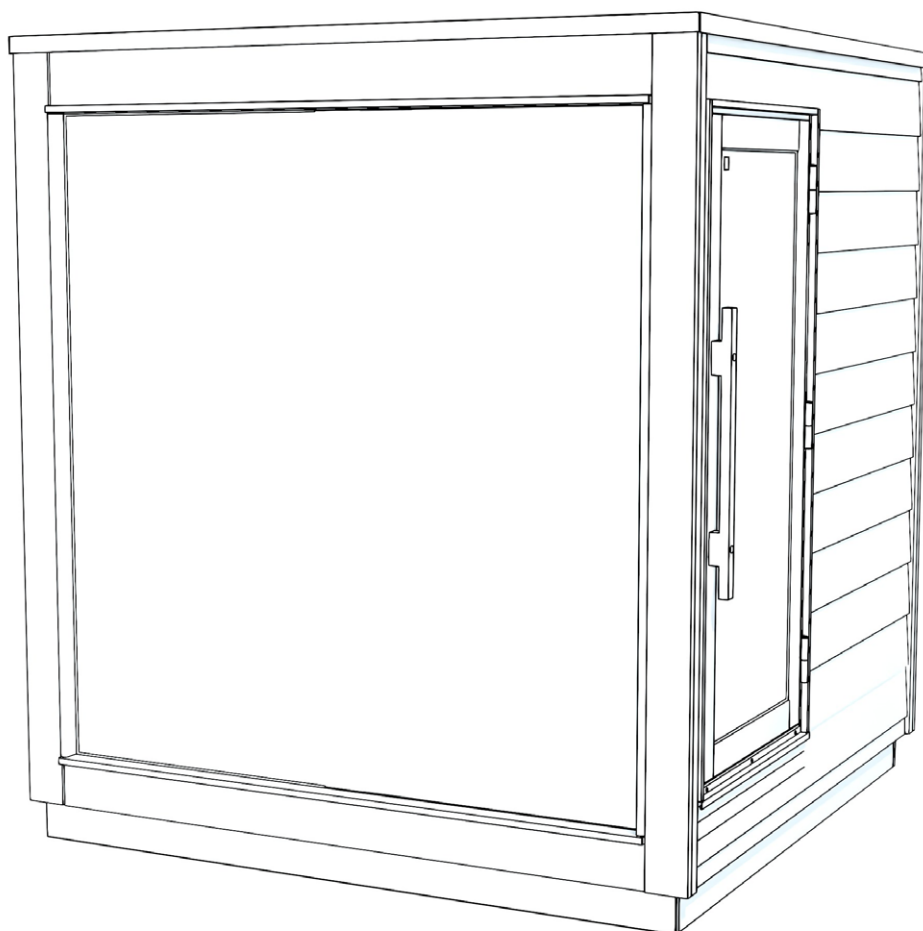
STEUERGERÄT

<https://mediabank.harvia.com/catalog/Harvia/r/320/viewmode=previewview/qsr=CX170>



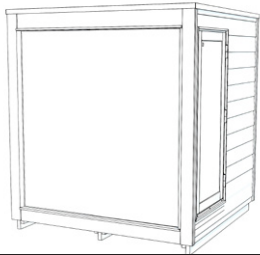



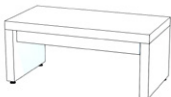



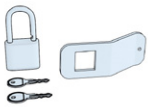



MODE D'EMPLOI



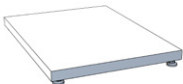





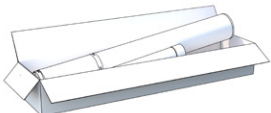
KIRAMI FinVision® -sauna M Dawn





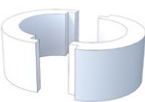



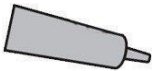
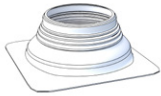




Vérifiez sans tarder le contenu de la livraison !
Veuillez soigneusement prendre connaissance des consignes
d'emploi et les conserver pour une utilisation ultérieure.

Kirami FinVision® -sauna M Dawn - Contenu de la livraison

		Kirami FinVision® -sauna M Dawn	1
1.		Plinthe de cabine devant et derrière la palette	2
2.		Vis pour terrasse Vis RST 4,2 x 55 mm Wubau TX20 (Marron)	12
3.		Poignée de porte	2
4.		Marche	1
5.		Petites pierres pour poêle	4
6.		Vis 4,8 x 25 mm	16
7.		Carton d'accessoires:	1
7.1		Cadenas de porte	1
7.2		Vis 5 x 80 mm	2
7.3		Bouchon	2
7.4		Manuel	1

1.		Cilindro 16	1
2.		Harvia Grille de pierres	1
3.		Plaque de support du poêle	1
4.		Paroi de protection	1
5.		Plaque de sol	1
6.		Grosses pierres pour poêles	6
7.		Petites pierres pour poêles	2
8.		Régulateur de tirage pour tuyau de fumée (Uniquement la Finlande et la Suède)	1
9.		Steel Chimney	1

9A.		Conduit de fumée en acier	1
9B.		Buse de cheminée	1
9C.		Plaque de protection	2
9D.		Vis pour la plaque de protection Vis à tête bombée 4,2 x 13	8
9E.		Isolant pour le passage	2

9F.		Colliers de serrage pour isolant et plaques	1
9G.		Silicone	1
9H.		Caoutchouc d'étanchéité du toit	1
9I.		Collier de serrage pour solin de cheminée	1
9J.		Vis pour solin de cheminée	1
9K.		Chapeau de cheminée	1
9L.		Vis pour l'extrémité supérieure du conduit en acier	3

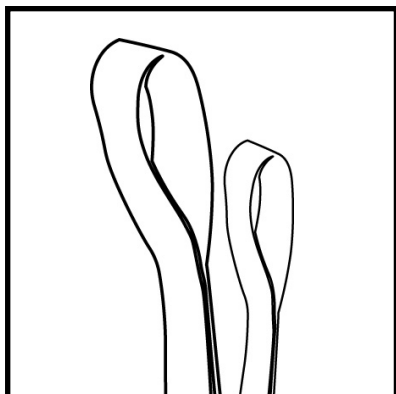
VÉRIFICATION DE LA LIVRAISON

Nous recommandons de vérifier que vous avez réceptionné un palette en bon état avant de signer le bon de livraison. Si vous notez ultérieurement qu'il manque quelque chose dans votre livraison de sauna, veuillez contacter le fournisseur du sauna.

LEVAGE DES MODULES

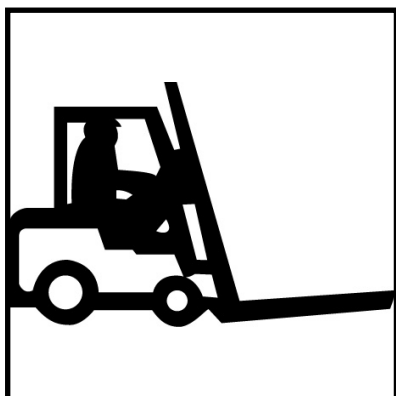
Pendant le transport du module, les sangles de levage, les fourches de chariot élévateur ou les longs transpalettes doivent être placés sous le module afin de supporter les éléments de façon adéquate tout au long du levage. Le sauna doit rester droit et la capacité de levage doit être constante.

Il est possible de transporter les modules avec :



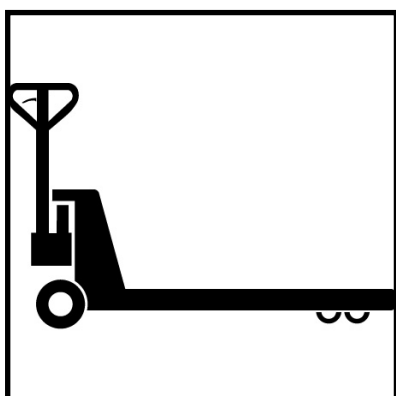
1. Des sangles de levage (recommandé lorsque les modules sont levés pour être installés à l'emplacement définitif).

Assurez-vous que les sangles soient suffisamment solides pour supporter le poids lors du levage.



2. Un chariot élévateur (recommandé pour décharger les modules des camions)

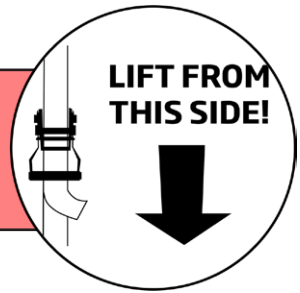
La longueur minimum des fourches doit être de 2 mètres.



3. Un transpalette (recommandé pour déplacer les modules au sol)

La longueur minimum des fourches doit être de 2 mètres.

Le sauna doit être soulevé par le côté du mur où se trouve cette marque. Les sangles / fourches du chariot élévateur doivent être alignées avec les marques.



Levage à l'aide de sangles



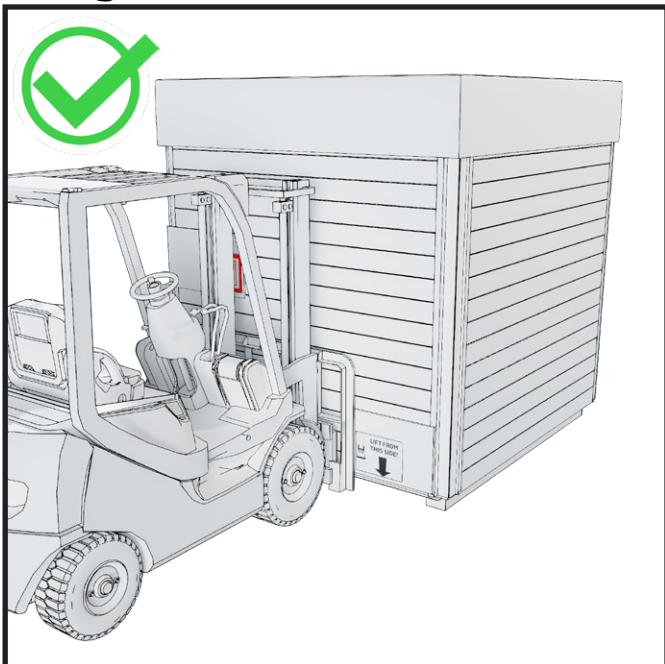
Placer les sangles de l'avant vers l'arrière du module.



Ne levez jamais les modules avec des sangles placées d'un côté à l'autre.

Ce mauvais placement des sangles endommagera le module.

Levage à l'aide d'un chariot élévateur



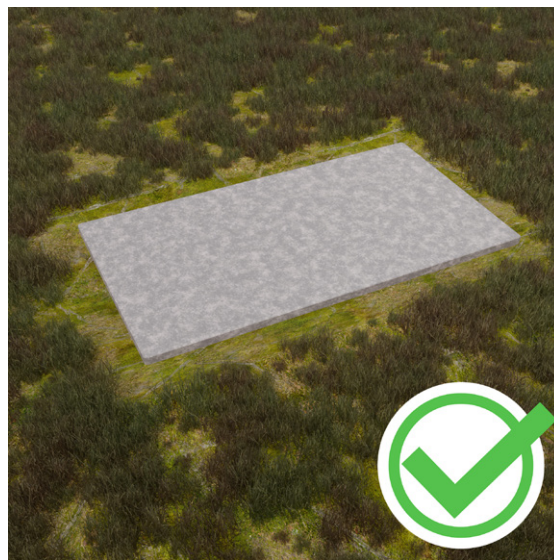
Placez les fourches du chariot élévateur sous le module par l'avant de celui-ci.



Ne placez jamais les fourches sous le module par le côté de celui-ci. Ce mauvais placement des fourches endommagera le module.

Fondations

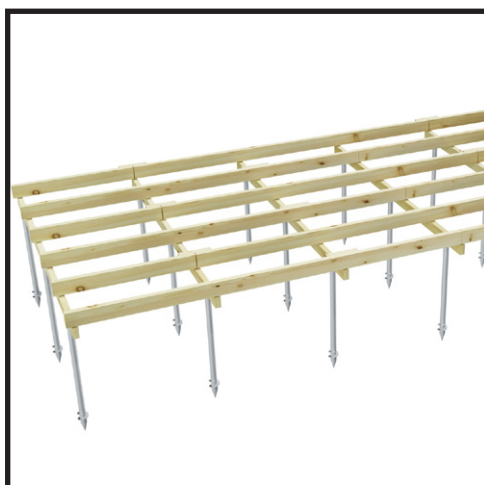
Veillez prendre en considération les éventuelles mesures d'entretien en choisissant l'emplacement pour installer le sauna. La garantie ne rembourse aucun frais indirect, comme la démolition ou la construction de la terrasse. Avant de faire les bases, il est recommandé de préparer l'évacuation des eaux du sauna vers leur destination finale (le sauna est déjà équipé de sa propre évacuation d'eau).



Il est important de placer le module sur une surface uniforme capable de le supporter. La base peut être égalisée avec du gravier, par exemple, ou pour un fond plus dur, il est possible de couler du béton.

Si vous voulez isoler la base du module, nous vous recommandons de mettre des plaques styrex antigel d'au moins 5-10 cm sous le gravier, ceci permettra de couper efficacement le pont thermique qui passe sous le sol.

Ne placez jamais les modules à même le sol.



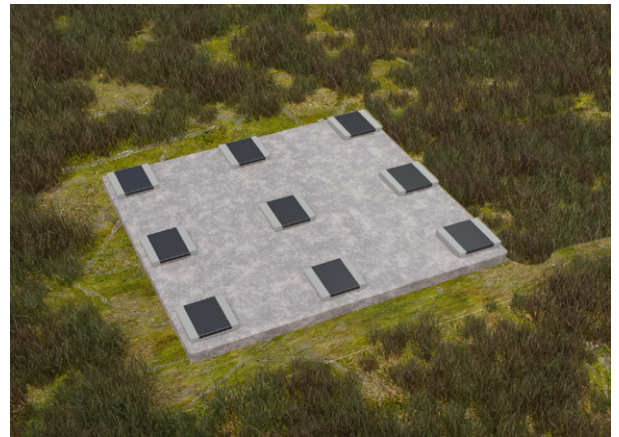
Pieux vissés

Il existe différentes tailles, longueurs et types de pieux vissés sur le marché. La gamme est vaste, parce que le choix de pieux vissés dépend aussi d'autres facteurs que la taille et la capacité portante de ceux-ci.

Il convient de choisir le modèle adéquat en fonction du type de sol et de la profondeur de pénétration du gel.

Vous pouvez installer les pieux vissés vous-même, mais demandez conseil à un professionnel pour choisir le bon modèle.

Fondations - dalles en béton

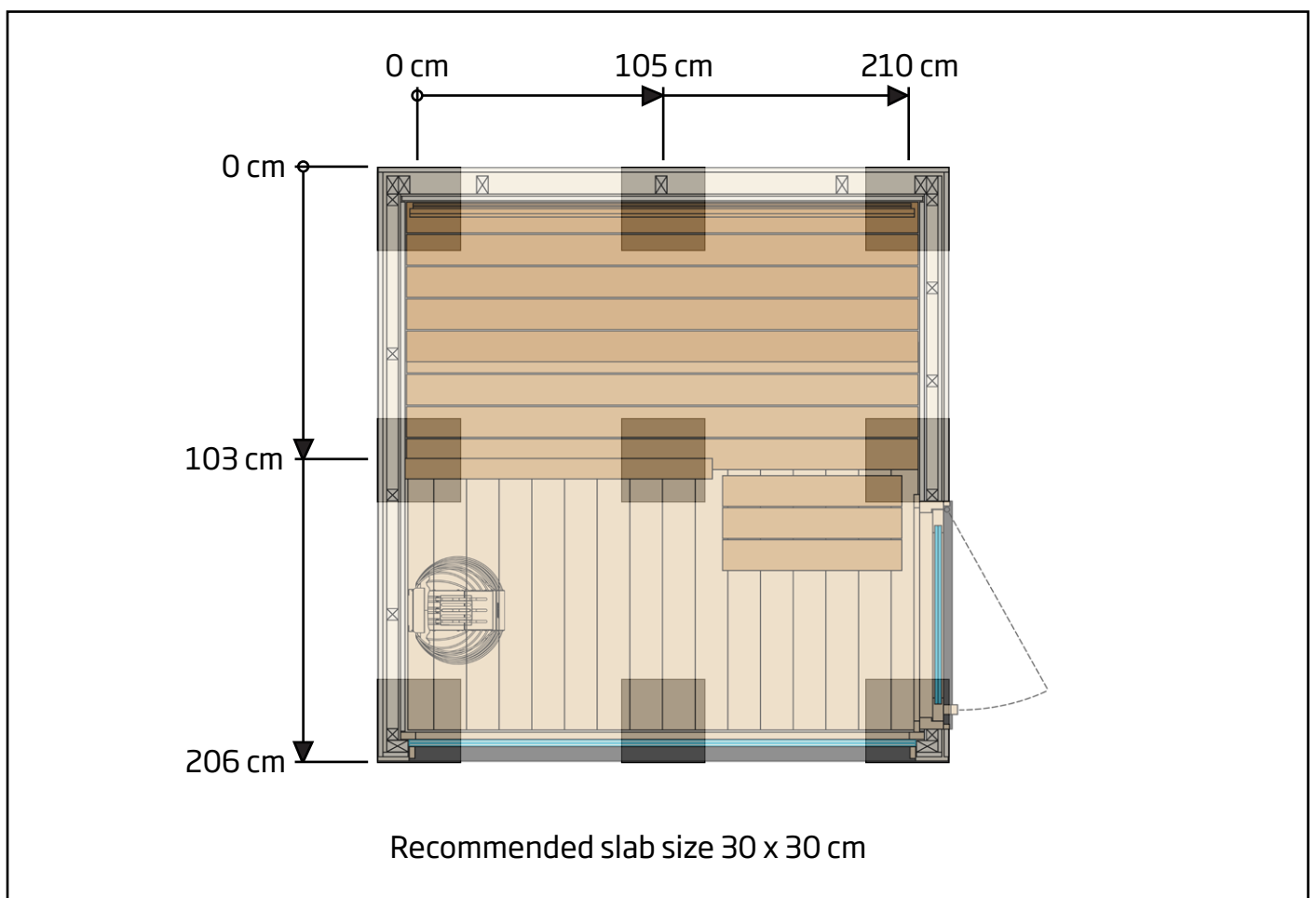


Nous recommandons de placer des dalles de béton par-dessus la surface dure accueillant les modules afin de la surélever (voir l'illustration des fondations) et de recouvrir toute la largeur de ces dalles de feutre de toiture (feutre bitumé).

Une surélévation adéquate du module assure une ventilation et un séchage corrects.

Il est également important de veiller à ce que le module ne soit pas entouré d'herbes hautes, car elles pourraient empêcher le bois de respirer et engendrer des moisissures. La partie inférieure du module doit toujours bénéficier d'une ventilation suffisante.

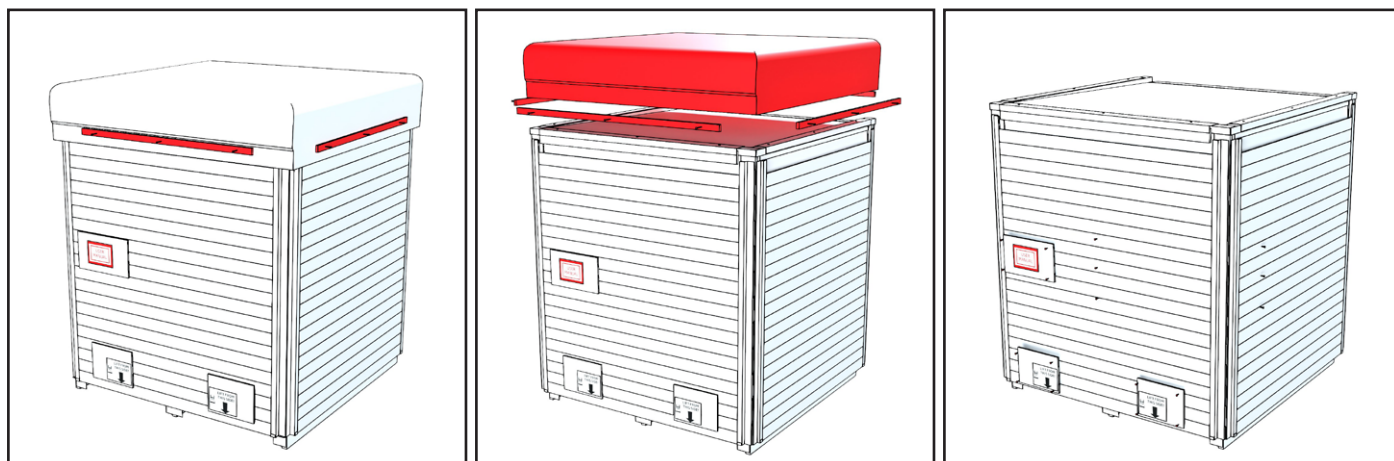
Vous trouverez sur ci-dessous des informations plus précises sur les dimensions des dalles de béton.



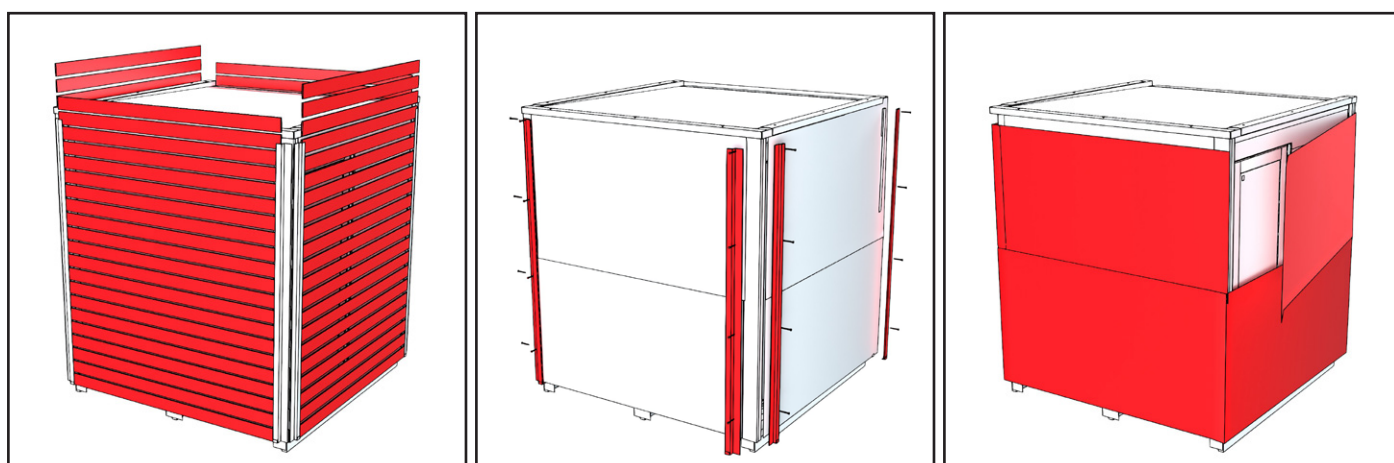
Retrait des protections de transport

Durant le transport, la base même du bâtiment du sauna sert de palette, le sauna peut donc être placé directement sur les fondations préparées par le client.

Ne retirez ces protections qu'une fois les modules mis en place et partiellement connectés à leur emplacement final, vous éviterez ainsi les rayures et les chocs inutiles.

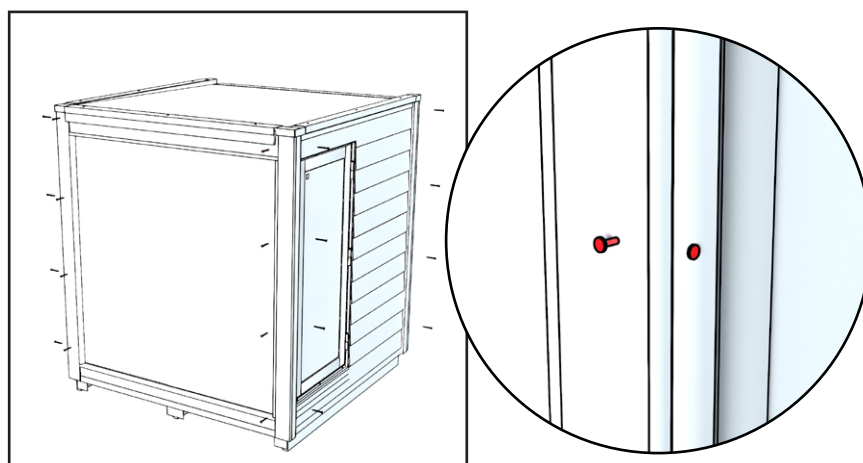


Retirez les bandes de protection autour du sauna et soulevez la bâche de protection. Détachez les pancartes et les vis du bardage de protection.

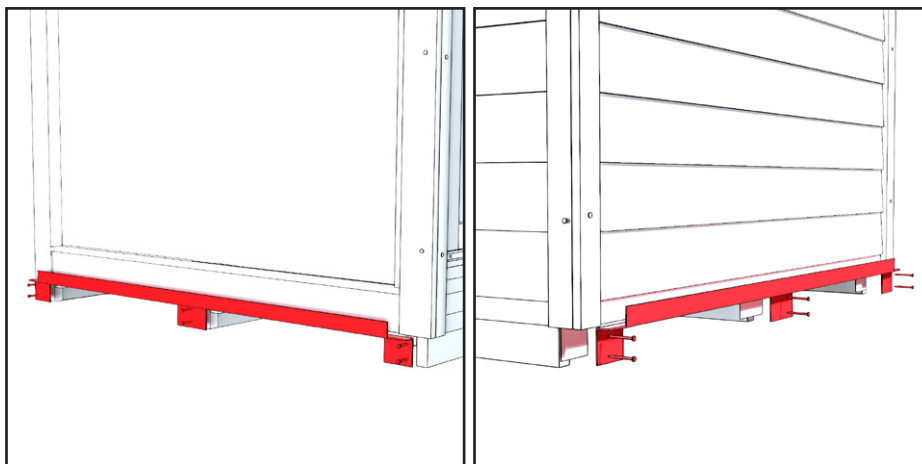


Soulevez les planches de protection et détachez les plaques d'angle en métal (8 pièces) des bords du sauna. Retirez d'emballage de protection blanc entourant le sauna.

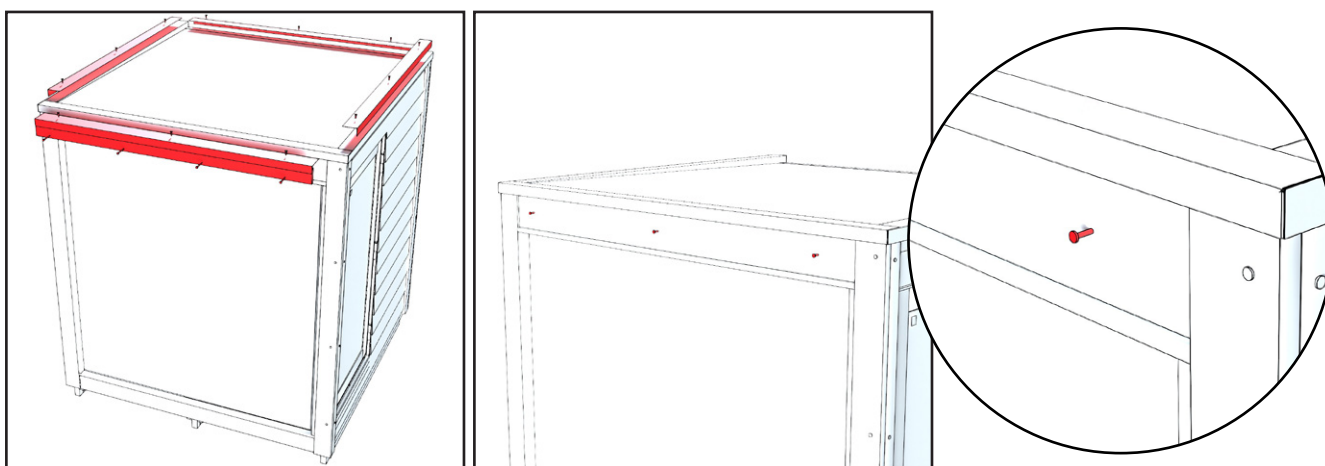
Remarque ! Ne perdez pas les vis.



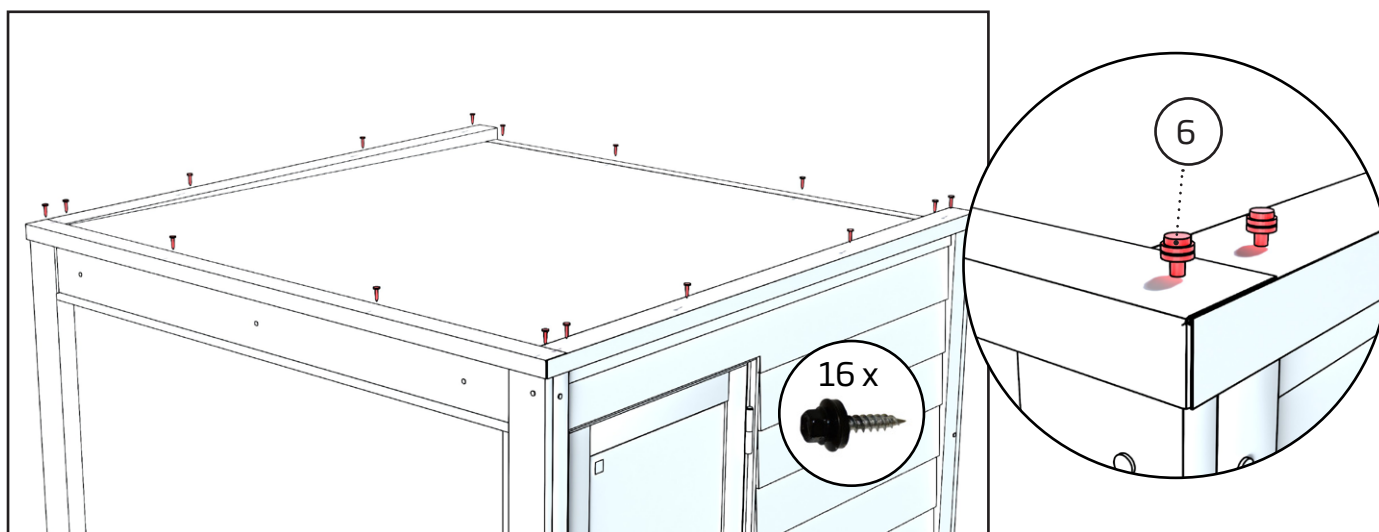
Remettez les vis qui ont servi à fixer les plaques d'angle en métal dans les bandes d'angle.



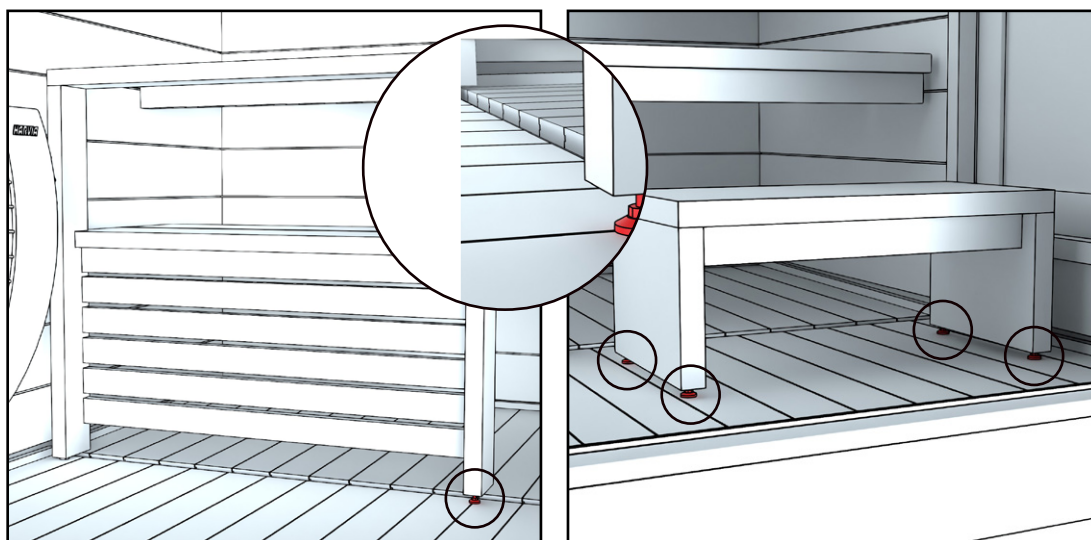
Retirez la plaque en métal des bords inférieurs avant et arrière du sauna.



Enlevez les plaques en métal de profilé en L sur le toit du sauna. Les plaques sont fixées avec des vis par le haut et à la planche à l'avant du sauna. Remettez les vis dans le mur avant aux mêmes endroits où le couvercle a été retiré.

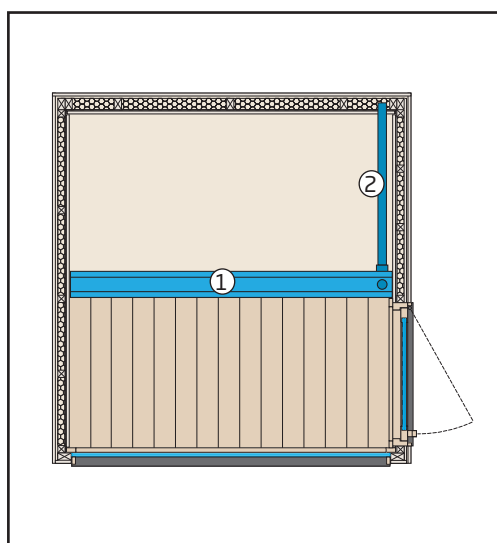


Fixez les bords de la plaque de toit avec de nouvelles vis de toiture. 16 pièces en tout.



Serrez fermement le pied réglable de la balustrade contre le sol. Le pied réglable du côté du bord du mur est déjà serré. Mettez le tabouret à nouveau en réglant les pieds réglables en fonction de la pente du sol.

Évacuation de l'eau



1. La gouttière sous le plancher mène l'eau dans un tuyau en PVC.
2. Le tuyau en PVC fait 50 mm de diamètre et mène l'eau vers le mur arrière.

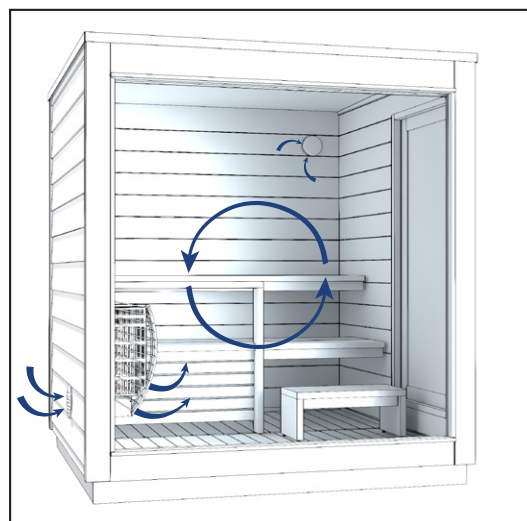
Dans le sauna, on utilise de faibles quantités d'eau, soit pour laver le sauna ou bien pour se laver. Choisissez l'emplacement du sauna de telle manière que l'évacuation d'eau ne pose pas de problème.

Nous recommandons de prendre connaissance des réglementations locales relatives au traitement des eaux usées.

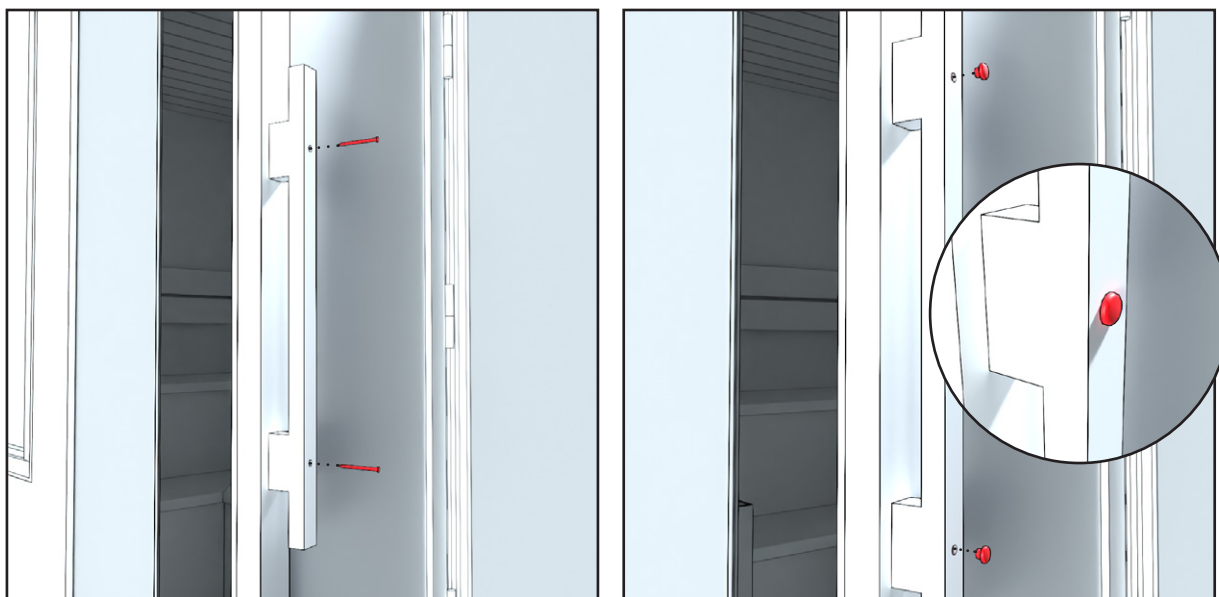
Aération

La ventilation entrante a été placée près du poêle de sauna. L'extraction de l'air se fait par la ventilation qui se trouve sur le mur arrière.

L'intérieur du sauna doit être séché après chaque utilisation du poêle/générateur de vapeur. Pour accélérer le processus de séchage, vous pouvez laisser le poêle allumé et laisser la ventilation du sauna la plus élevée possible. Si vous utilisez le poêle pour sécher le sauna, vérifiez qu'il est bien éteint après le temps programmé.



PORTE DU SAUNA - FIXATION ET VERROUILLAGE



Fixez la poignée à la porte à l'aide de deux vis. Des trous sont déjà prépercés pour fixer les vis dans la porte.

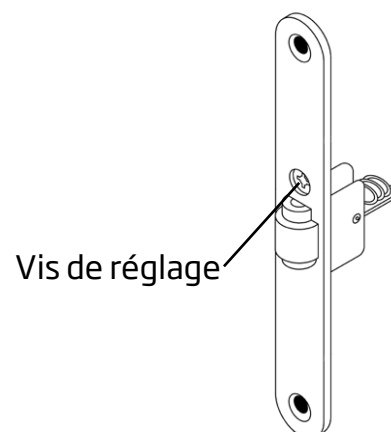
Pour terminer, recouvrez les trous de vis de la poignée avec des cache-vis

SERRURE À ROULEAU

La chaleur du sauna et les conditions d'humidité ainsi que les variations de la température extérieure ont un effet sur la rigidité de la porte.

L'étanchéité de la porte peut être réglée en tournant la vis de la serrure à rouleau.

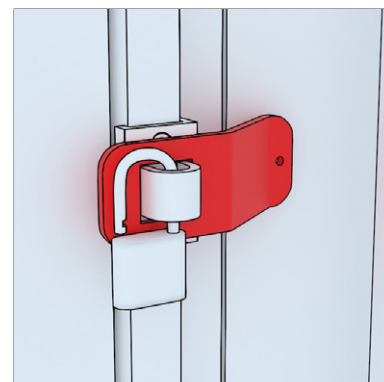
Il est conseillé d'huiler la serrure à rouleau de temps en temps.



Verrouillage

Sauna peut être verrouillée à l'aide d'un cadenas extérieur également fourni. Le set de verrouillage comprend un loquet, un cadenas ainsi que deux clés.

Sauna ne doit être verrouillé que lorsque le sauna est inoccupé. Le verrouillage empêche l'ouverture de la porte en cas de grand vent et interdit à des enfants l'accès au sauna en l'absence d'adultes.



La porte du sauna doit être verrouillée lorsqu'il n'est pas utilisé afin d'empêcher qu'elle ne s'ouvre et se brise en cas de tempête, par exemple.

INSTALLATION AVEC POÊLE ÉLECTRIQUE

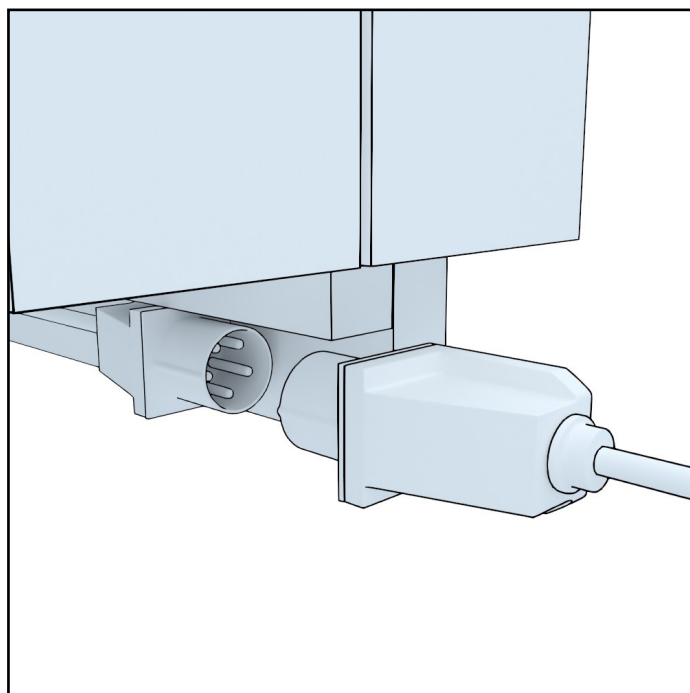
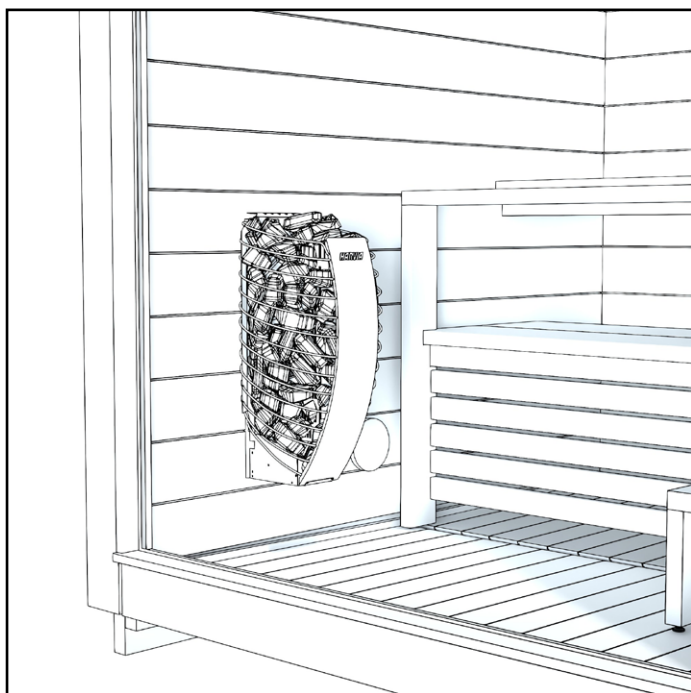


Remarque ! Ne branchez pas le sauna à l'alimentation principale avant d'avoir mis les pierres dans le poêle.



Le sauna doit être raccordé au réseau électrique conformément à la réglementation locale

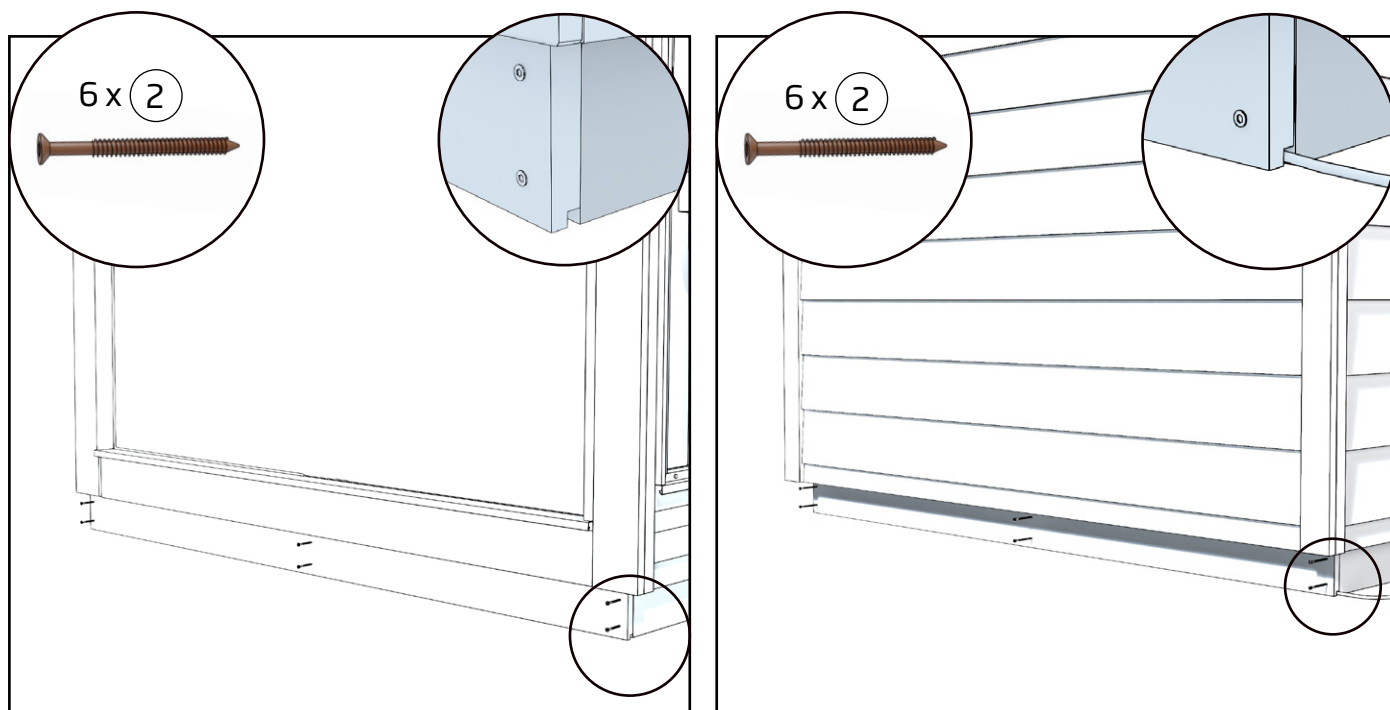
Le câble de raccordement électrique doit mesurer 5 x 2,5 mm² et nécessite trois fusibles 16 A.



1. Mettez les pierres dans le poêle du sauna. Pour plus d'instructions, veuillez consulter le mode d'emploi inclus dans l'emballage du poêle de sauna.

2. Branchez l'alimentation principale du sauna. Le raccordement se trouve à l'arrière du sauna, du côté du poêle.

Le câble de raccordement électrique doit mesurer 5 x 2,5 mm² et nécessite trois fusibles 16 A.



3. Installez les planches de recouvrement sur les supports de transport à l'avant et à l'arrière à l'aide des 6 vis-terrasses brunes.

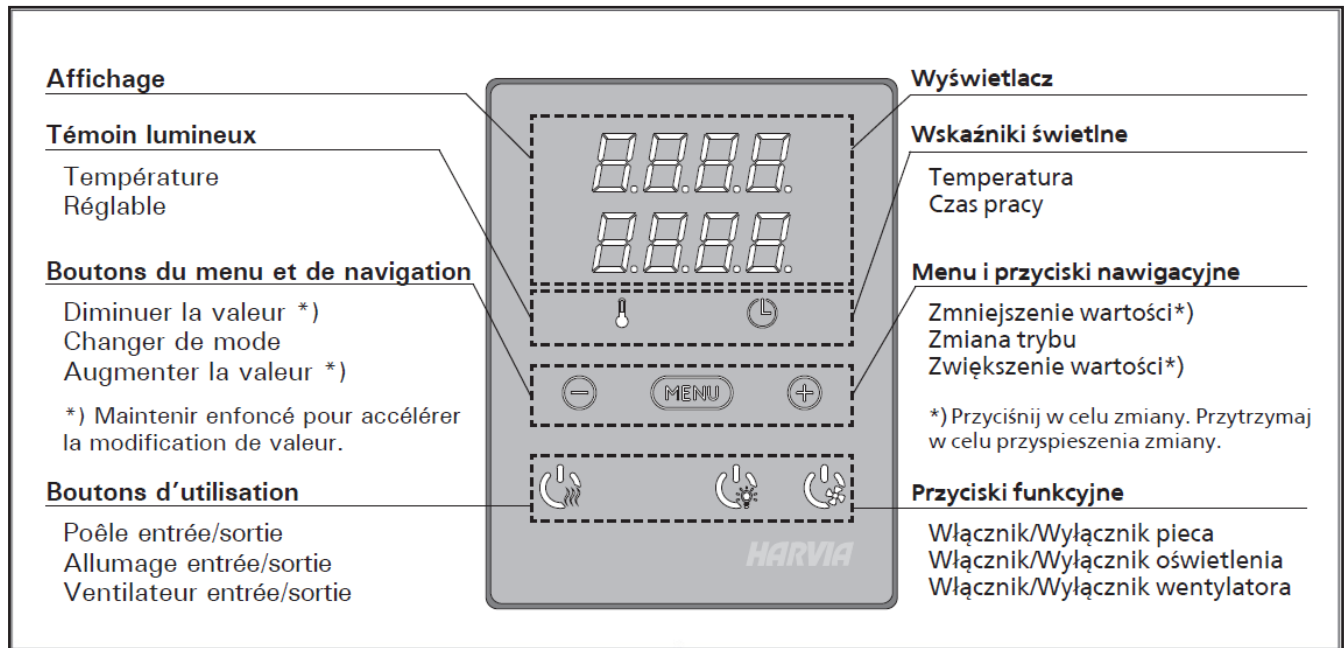
Placez les bandes de protection de manière à ce que les rainures des planches soient orientées vers le bas.

UTILISATION DU POÊLE

IL EST INTERDIT D'UTILISER LE POÊLE SANS PIERRES. UN ESPACE POUR PIERRES INSUFFISAMMENT REMPLI CAUSE UN DANGER D'INCENDIE !

Lorsque le centre de contrôle est raccordée à la source d'alimentation et que le commutateur principal est allumé, le centre de contrôle est en mode veille et prête à l'emploi. Les lumières de fond des boutons E/S s'allument.

REMARQUE ! Avant la mise en marche de la poêle, vérifier qu'aucun objet n'est posé dessus ou à proximité.



Poêle allumés



Démarrez la poêle en appuyant sur le bouton E/S (Entrée/Sortie) du tableau de commande.

Lorsque la poêle démarre, l'affichage présente les valeurs réglées précédemment pendant cinq secondes. Les valeurs affichées (température/humidité/fonctionnement) varient selon les dispositifs enclenchés.

Lorsque la température souhaitée est atteinte dans le sauna, les éléments chauffants sont éteints automatiquement. Pour conserver la température souhaitée, le centre de contrôle allumera et éteindra les éléments chauffants régulièrement.

Poêle éteint

La poêle s'éteint et le centre de contrôle passe en mode veille lorsque

- le bouton E/S est enfoncé
- la durée de fonctionnement réglée prend fin ou
- une erreur survient.

REMARQUE ! Il est important de vérifier que les résistances électriques de la poêle sont mises hors tension par le centre de contrôle une fois le délai s'est écoulé, au terme de la déshumidification ou après que la poêle a été éteinte manuellement.

Éclairage

Le sauna est équipé d'un éclairage LED préinstallé à l'avant du banc supérieur et inférieur.



Allumez/éteignez les lumières en appuyant sur le bouton du tableau de commande.



Remarque ! Le sauna FinVision de Kirami n'est pas équipé de ventilation mécanique

Verrouillage du panneau de commande

	<p>Appuyez sur les boutons du poêle et de l'allumage pendant trois secondes</p>	<p>Nacisnąć i przytrzymać przycisk pieca i przycisk oświetlenia przez trzy sekundy.</p>
	<p>L'indication -CL- apparaît sur l'affichage. Le verrouillage du panneau ne peut être activé qu'en mode veille. Le verrouillage du panneau empêche également tout démarrage à distance.</p>	<p>Na wyświetlaczu pojawi się symbol „-CL-”. Blokadę panelu można aktywować wyłącznie w trybie gotowości. Blokada panelu uniemożliwia także zdalne uruchomienie.</p>

REGLAGES DE BASE/USTAWIENIA PODSTAWOWE

	<p>Mode basique (poêle allumé) La ligne supérieure montre la température du sauna. La ligne inférieure montre la durée de fonctionnement restante. Les deux témoins s'allument.</p>	<p>Tryb podstawowy (włączenie pieca) Górny rząd wyświetlacza pokazuje temperaturę w saunie. Dolny rząd wyświetlacza pokazuje czas pracy pieca. Obydwa wskaźniki są podświetlone.</p>
	<p>Appuyez sur le bouton MENU pour ouvrir le menu réglages.</p>	<p>Wcisnij przycisk Menu.</p>
	<p>Température du sauna L'affichage montre le réglage de la température du sauna. Le témoin de température clignote. • Modifiez le réglage à la température souhaitée avec les boutons - et +. La plage est de 40 à 110 °C.</p>	<p>Temperatura w saunie Na wyświetlaczu pojawia się temperatura zaprogramowana. Wskaźnik temperatury zaczyna mrugać. • Zmiany programowanej temperatury dokonujemy za pomocą przycisków - oraz +. Zakres temperatury 40-110 °C.</p>
	<p>Appuyez sur le bouton MENU pour accéder au réglage suivant.</p>	<p>Wcisnij przycisk Menu, aby przejść do kolejnych ustawień.</p>
	<p>Durée restante du fonctionnement Appuyez sur les boutons - et + pour régler la durée restante du fonctionnement.</p>	<p>Czas pracy pieca Wcisnij przycisk + lub - w celu ustalenia czasu pracy pieca.</p>
<p>Exemple : la poêle est allumé pendant 3 heures et 40 minutes.</p>		<p>Przykład: piec będzie włączony przez 3 godz. i 40 min.</p>
	<p>Durée de pré-programmation (mise en route programmée) • Appuyez sur le bouton + jusqu'à dépasser la durée de fonctionnement maximale. Le témoin de température s'éteint. Le symbole de durée de pré-programmation clignote à l'écran. • Sélectionnez la durée de pré-programmation souhaitée avec les boutons - et +. La durée change par paliers de 10 minutes.</p>	<p>Programowanie czasu włączenia pieca (za ile piec ma się włączyć) • Przyciśnij przycisk + kiedy na wyświetlaczu (dolny rząd) będzie widniał maksymalny czas pracy pieca. Wyświetlacz temperatury zgasnie (górny rząd), pojawi się znak programowania (pre-setting time). • Przy pomocy przycisków - oraz + ustaw porządkany czas programowania. Zmiany następują w okresach 10 min.</p>
<p>Exemple : la poêle démarre au bout de 10 minutes.</p>		<p>Przykład: piec załączy się za 10 min.</p>
	<p>Appuyez sur le bouton MENU pour quitter.</p>	<p>Aby wyjść wcisnij przycisk Menu.</p>
	<p>Mode basique (écoulement de la durée de pré-programmation, poêle éteints) La réduction de la durée de pré-programmation restante s'affiche jusqu'à zéro, après l'activation de la poêle.</p>	<p>Tryb podstawowy (upływanie czasu pracy, piec wyłączony) Zmniejszenie zaprogramowanego czasu włączenia pieca do poziomu 0 spowoduje załączenie się pieca. Dolny rząd na wyświetlaczu pokazuje pozostały czas pracy pieca. Po osiągnięciu wartości 0 piec się wyłączy.</p>

POUR PLUS D'INSTRUCTIONS SUR LE PANNEAU DE CONFIGURATION, VEUILLEZ CONSULTER

<https://mediabank.harvia.com/ext/catalog/Harvia/r/320/viewmode=previewview/qsr=Harvia%20CX170>



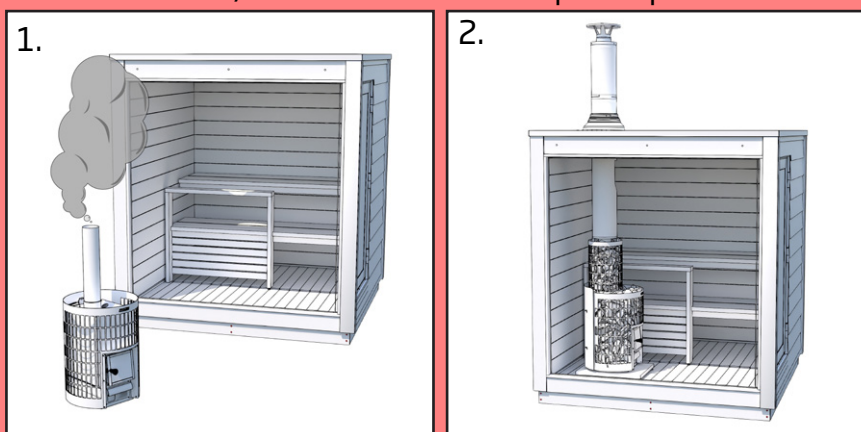
INSTALLATION ET UTILISATION DU POÊLE LEGEND ET DE LA CHEMINÉE EN ACIER

Le poêle à bois Harvia Cilindro et la cheminée en acier sont livrés dans un emballage séparé (qui se trouve à l'intérieur du sauna). Vous trouverez un mode d'emploi plus détaillé dans l'emballage du poêle.

PRÉCHAUFFAGE AVANT L'UTILISATION DU SAUNA

AVANT DE METTRE LE POÊLE EN SERVICE ET DE PLACER LES PIERRES, IL FAUT PRÉALABLEMENT CHAUFFER LE POÊLE À BOIS À L'EXTÉRIEUR SUR UNE BASE NON INFLAMMABLE.

Avant cette opération, veuillez retirer tous les plastiques de protection et étiquettes du poêle. Le préchauffage a pour objet d'éliminer toutes les substances protectrices du poêle, comme les solvants et odeurs nocives qui se dégagent de la peinture. L'utilisation du tuyau de raccordement fourni avec le poêle pour le raccord supérieur améliore le tirage pendant le préchauffage du poêle. 1-2 fournées de bois suffisent pour réaliser le préchauffage. Après le chauffage, la substance qui se détache de l'espace en pierre doit être supprimée avec une brosse en acier, par ex. Il ne faut pas frotter ou essuyer la surface peinte extérieure du poêle. Il ne faut pas jeter d'eau sur le poêle pendant le préchauffage. Fixer le poêle et ajouter les pierres selon les instructions. Pour davantage d'informations, consulter le mode d'emploi du poêle.



Installation du conduit d'évacuation

Si vous avez opté pour un poêle à bois Harvia, alors le sauna sera déjà équipé d'un conduit d'évacuation dimensionné pour le poêle. Les instructions de Harvia et de Kirami diffèrent légèrement entre elles, car les éléments du conduit ont été dimensionnés pour le sauna FinVision. Le conduit en acier a pour objet de véhiculer en toute sécurité dans l'air extérieur les gaz de fumée générés par l'utilisation des cheminées. Installer avec précision le conduit d'évacuation en place, conformément aux instructions ci-dessous. Les images vous indiquent de combien d'éléments le conduit est formé, et comment les monter à leur place.

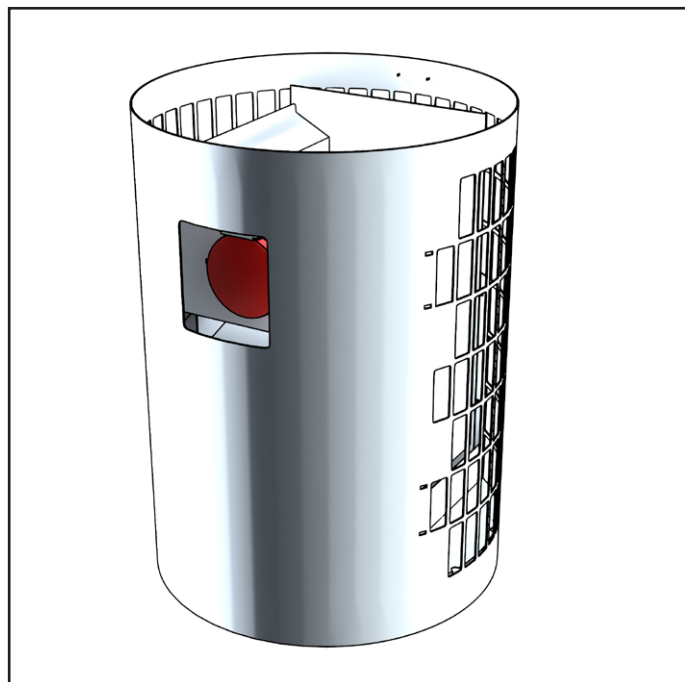
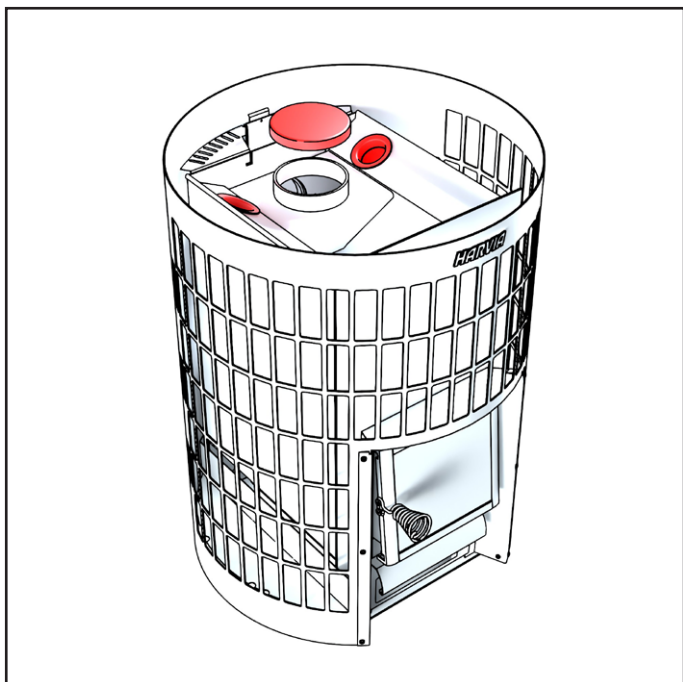
Feu de cheminée

Un feu de cheminée dans le conduit est dû à la suie accumulée et à la combustion non contrôlée d'un résidu combustible. L'incendie peut se déclarer en raison d'une forte chaleur, d'un vent violent ou sous l'effet des étincelles. Le feu de cheminée peut être évité en veillant au ramonage régulier du conduit d'évacuation et en brûlant uniquement du bois sec dans le poêle avec une quantité d'air suffisante.

Si vous observez un feu de cheminée dans le conduit, fermez les ouvertures du compartiment à cendres et la porte du foyer. Après le feu de cheminée et avant l'utilisation suivante, le ramoneur doit vérifier l'état du conduit de d'évacuation et du poêle.

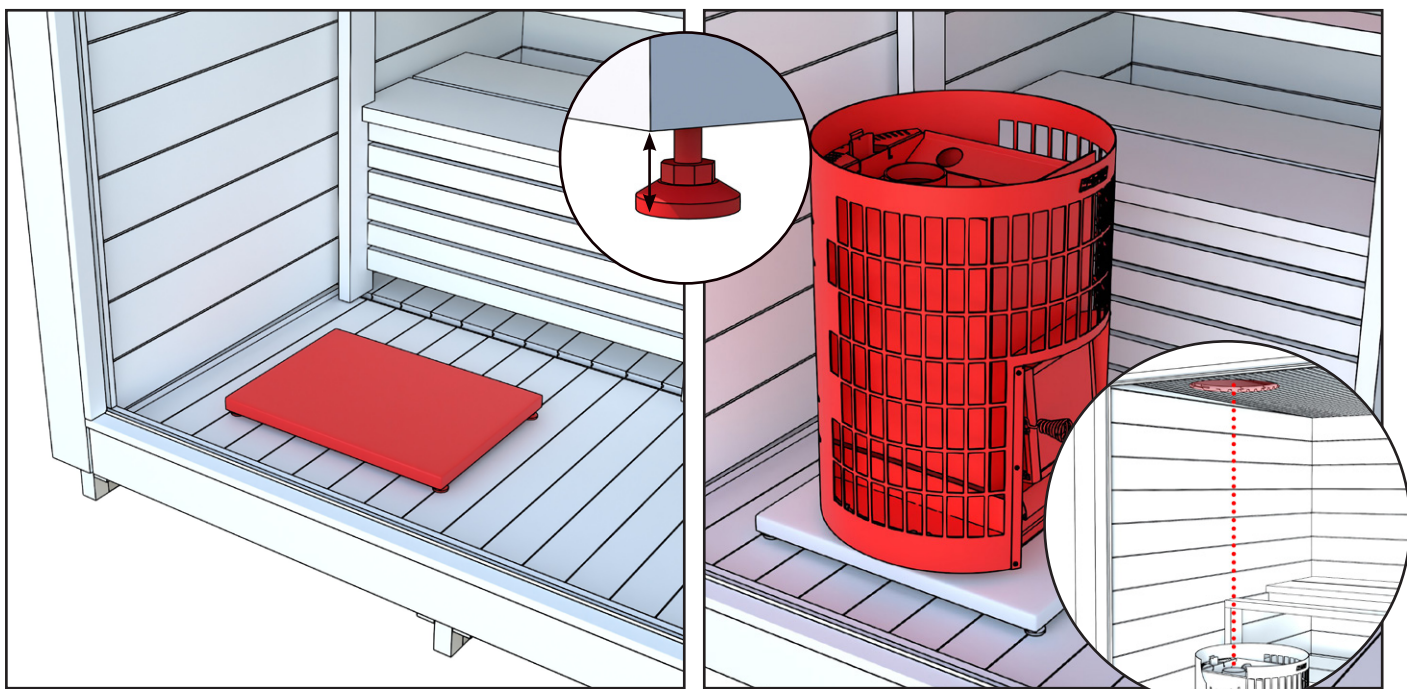


UN DÉPART DE FEU AYANT POUR ORIGINE LA SUIE (MÊME APRÈS EXTINCTION) DOIT TOUJOURS ÊTRE SIGNALÉ AU CENTRE DE SECOURS LE PLUS PROCHE!



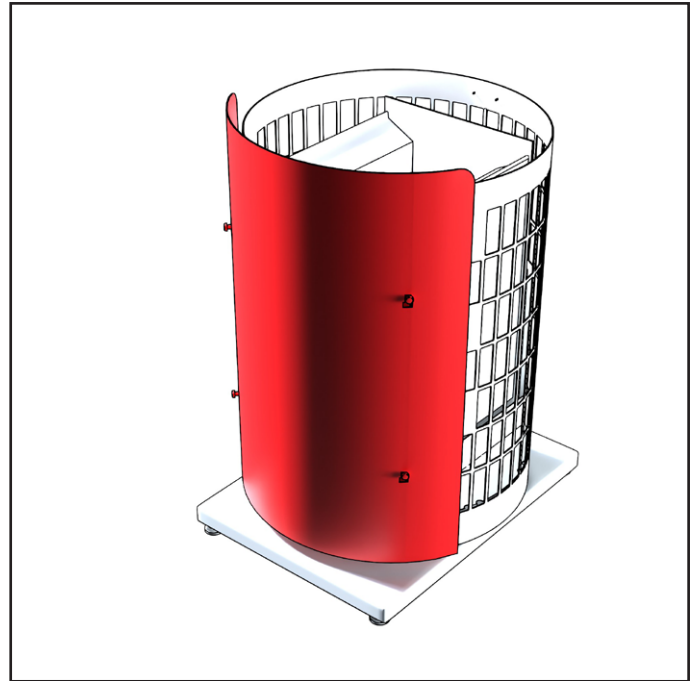
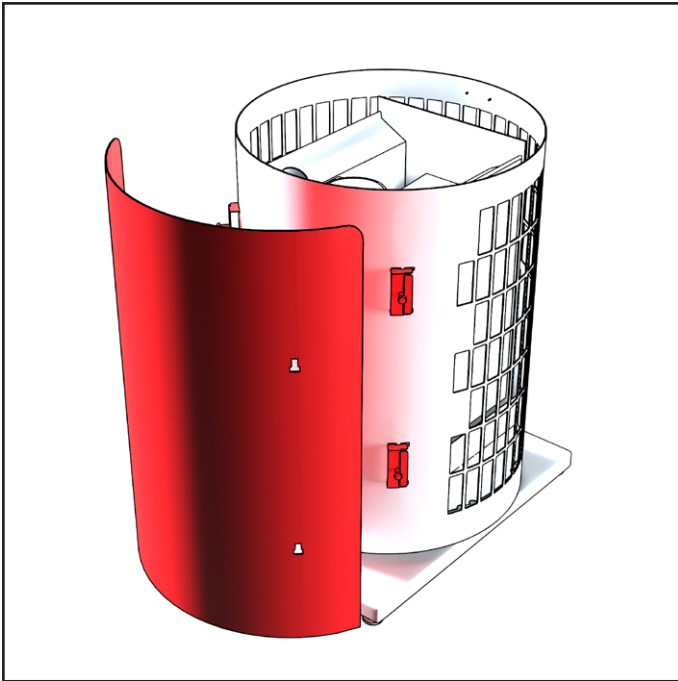
1. Assurez-vous que le couvercle de protection a été retiré de la sortie de cheminée sur le dessus du poêle.

Si nécessaire, déplacez le couvercle de protection vers la sortie de cheminée à l'arrière du poêle.

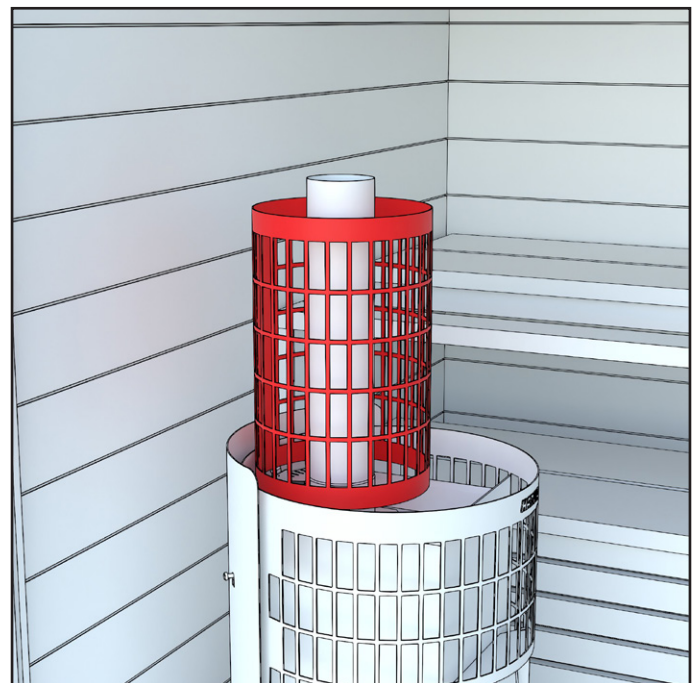
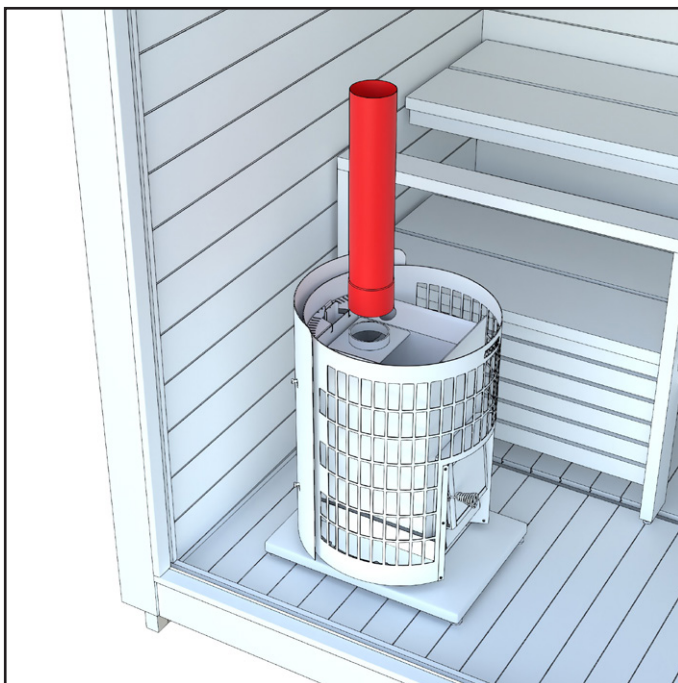


2. Placez la plaque de protection sur le sol. Placez le poêle sur la plaque de protection.

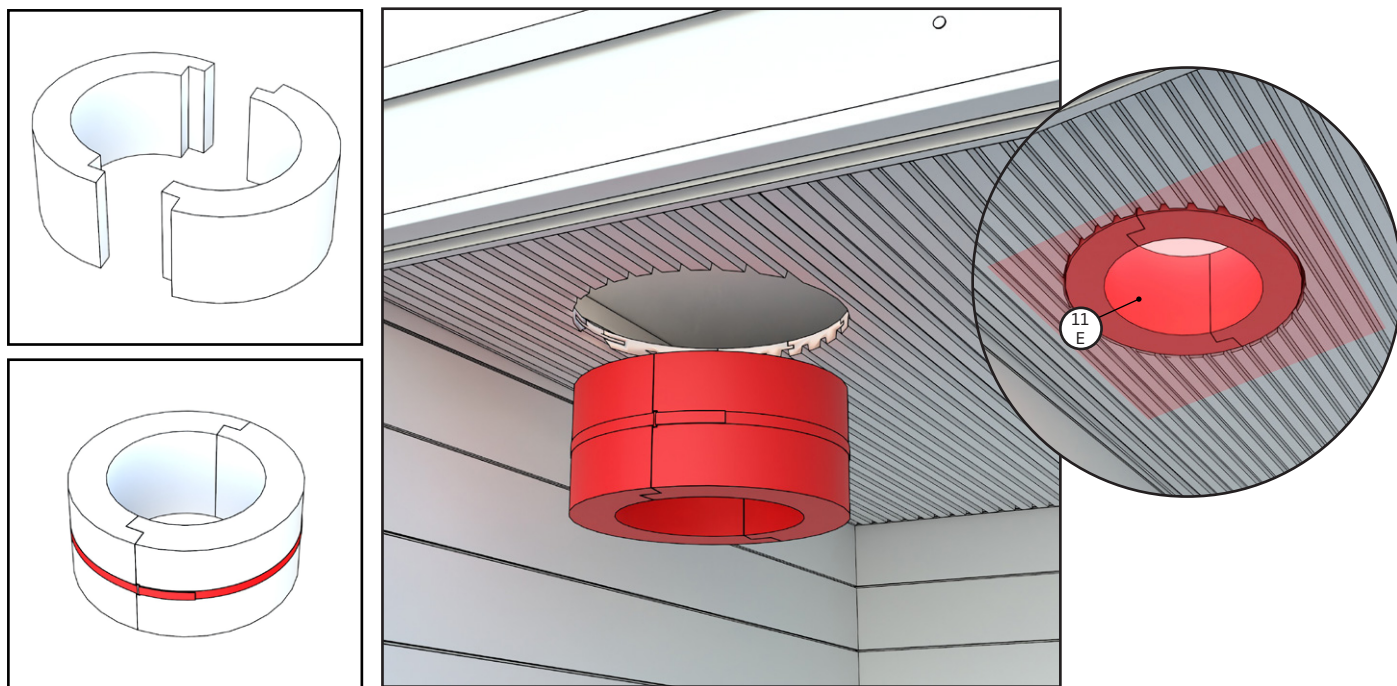
La plaque de protection et le poêle sont équipés de pieds réglables qui permettent de mettre le poêle droit à l'aide d'un niveau à bulle.



2. Placez la gaine de protection du corps du poêle autour du poêle.

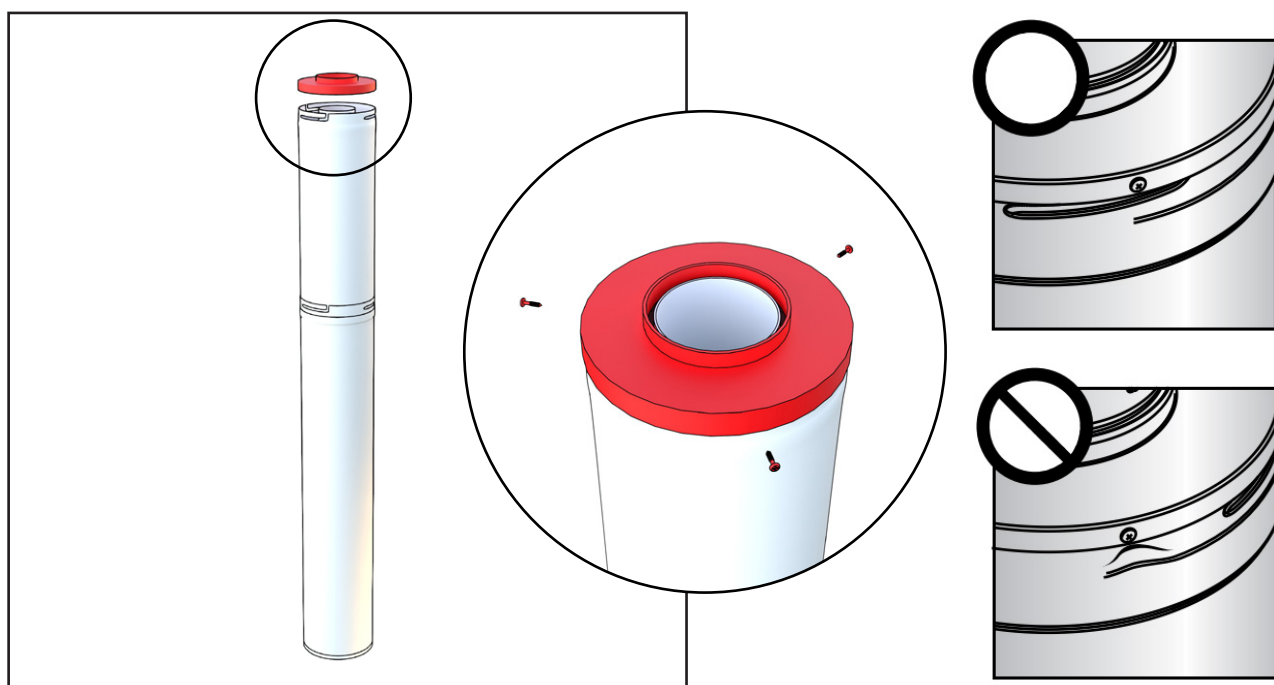


4. Installez le conduit de fumée dans la sortie située sur la partie supérieure du poêle. Placez la grille de protection du conduit de fumée autour du conduit de fumée.



5. Prenez les deux morceaux d'isolant en laine de roche et assemblez-les à l'aide du collier de serrage.

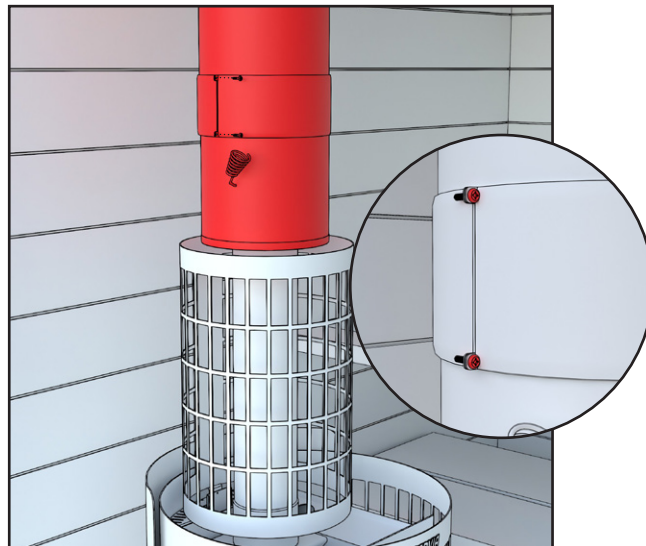
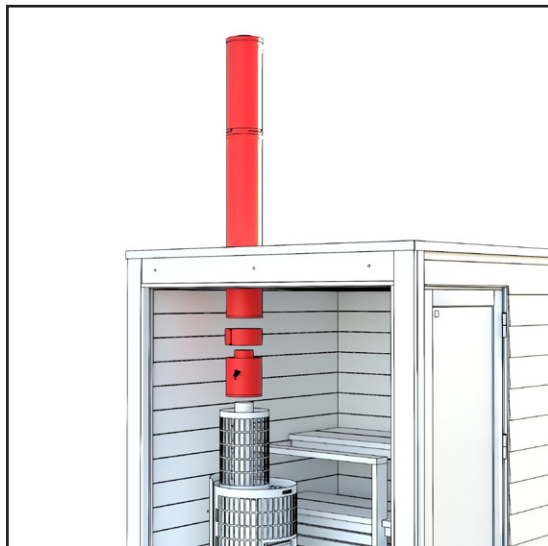
Insérez l'isolant dans le toit par l'intérieur de manière à ce que l'isolant soit au même niveau que le plafond du sauna.



6. Fixez l'extrémité supérieure au conduit de fumée en acier avec trois vis à tôle. Les vis sont percées à travers la plaque.

REMARQUE : L'extrémité supérieure doit être positionnée de manière à ce que les vis touchent les rainures du revêtement extérieur situé en dessous.

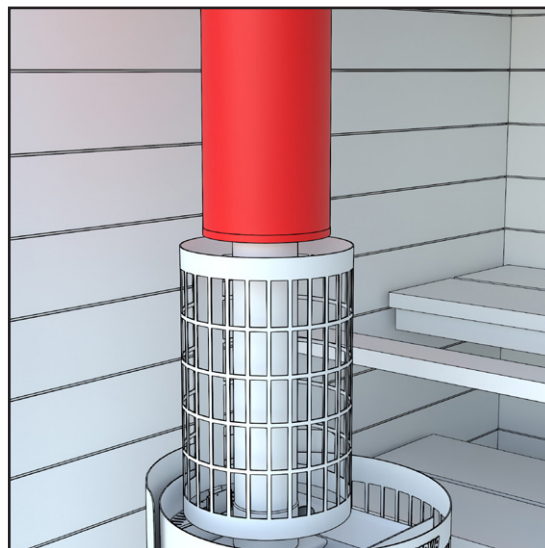
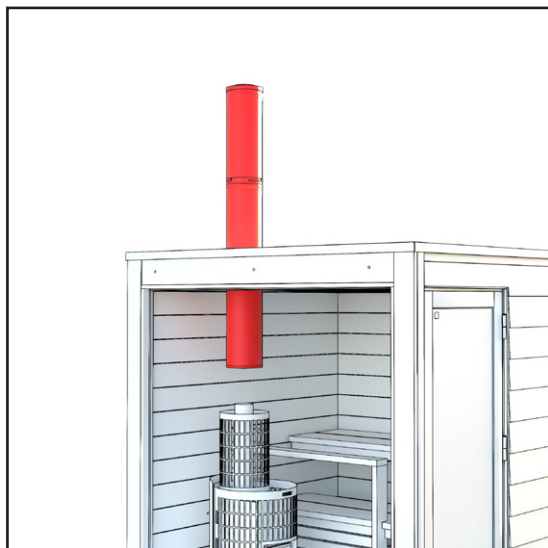
Les modèles finlandais et suédois :



7A. Faites passer le conduit en acier à travers la laine isolante et le toit.

Placez la section du régulateur de tirage entre le conduit de fumée et le tuyau de cheminée en acier. Fixez la section du régulateur de tirage et le tuyau en acier ensemble à l'aide de la pince fournie avec la section du régulateur de tirage. Attachez les deux parties du raccord à l'aide de deux vis.

Autres pays:



7B. Faites passer le conduit en acier à travers la laine isolante et le toit. Placez le conduit de cheminée en acier sur le conduit sortant du poêle.

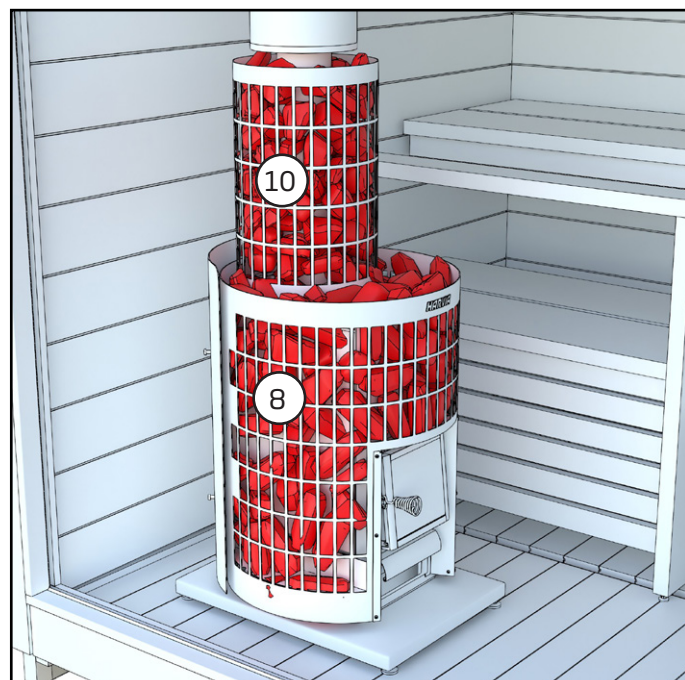
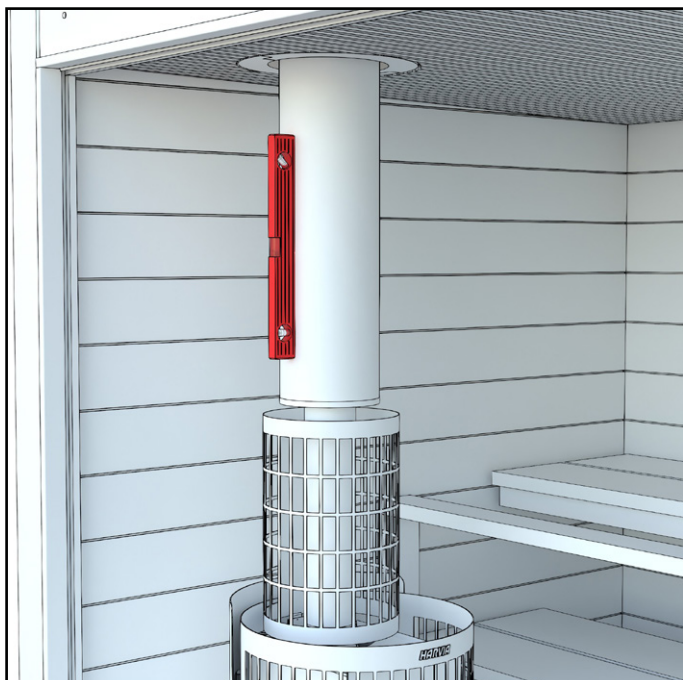
Assurez-vous toujours que le clapet de fumée du régulateur de tirage est ouvert avant d'allumer un feu dans le foyer. Il ne doit pas être fermé tant que le bois n'est pas complètement consommé.

SÉCURITÉ INCENDIE

Si le sauna est situé à proximité d'ouvrages, p. ex. à côté d'une terrasse, il faut vérifier que le conduit d'évacuation (la cheminée) se trouve à une distance suffisante de toute structure combustible. Toujours vérifier la distance en largeur et en hauteur, afin d'éviter tout risque d'incendie. Observer les consignes fournies avec le poêle. De plus, nous recommandons de vous renseigner sur les réglementations anti-incendie auprès des autorités locales des services d'incendie et de construction. En Finlande, la distance d'un ouvrage par rapport à la limite de terrain du voisin doit être d'un minimum de 4 mètres, à moins que le voisin n'ait donné son consentement par écrit pour construire plus près. La distances entre les bâtiments proches et le sauna devrait être d'un minimum de 8 m.

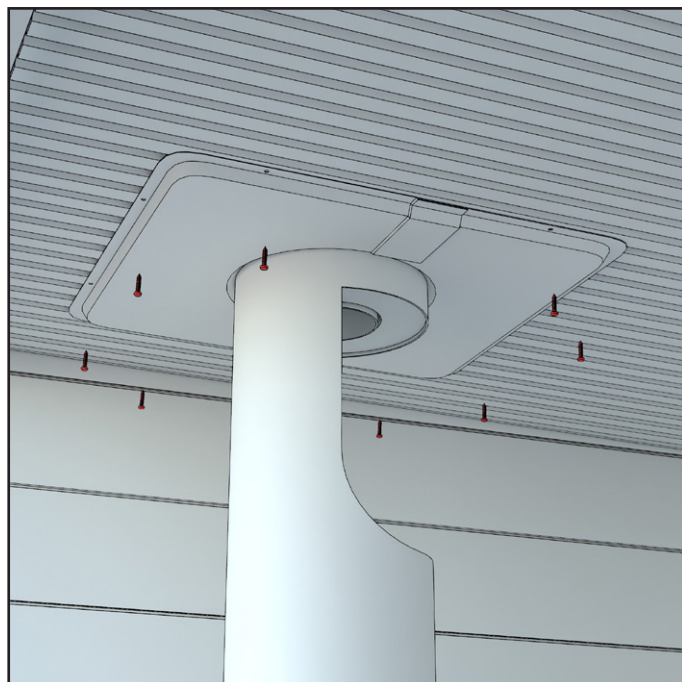
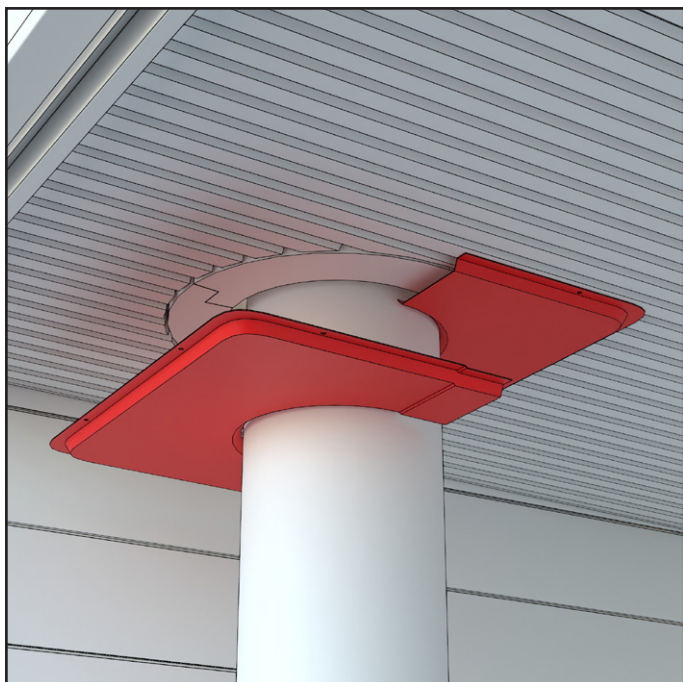
Aucun matériau inflammable ne doit se trouver devant le poêle du sauna. La zone devant le poêle à bois pour sauna doit être équipée d'un matériau non combustible (feuille ignifuge), comme une feuille de métal.

Après l'hiver, la première fois où vous chauffez le poêle, vous devez faire attention et faire un petit feu, afin que le foyer du poêle et le conduit de fumée ne s'endommagent pas. Nous recommandons de conserver le matériel d'extinction de feu à proximité du sauna. Il est recommandé de vider les cendres à intervalles réguliers, de préférence après chaque utilisation. Les grilles du foyer dureront plus longtemps et le tirage sera meilleur lorsque l'on prend bon soin du poêle. N'oubliez pas de vider les cendres dans un seau non inflammable, et de laisser refroidir les cendres pendant au moins 24 heures.



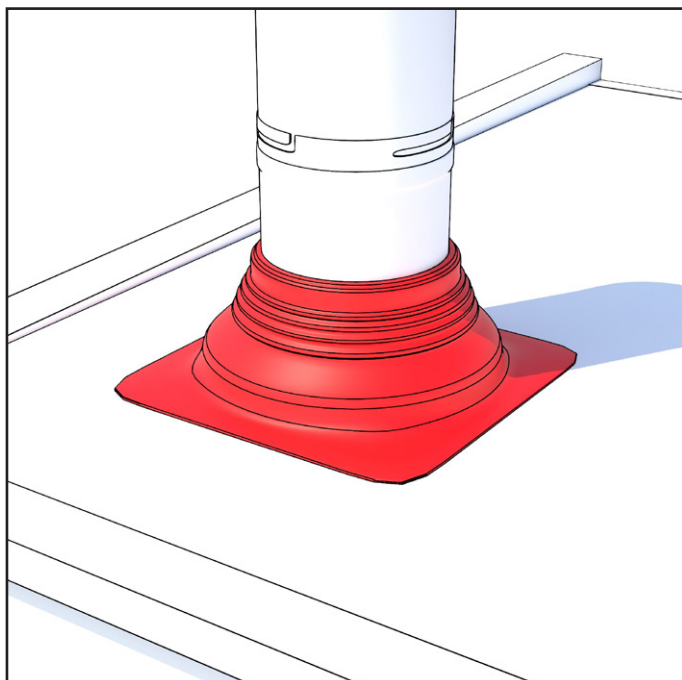
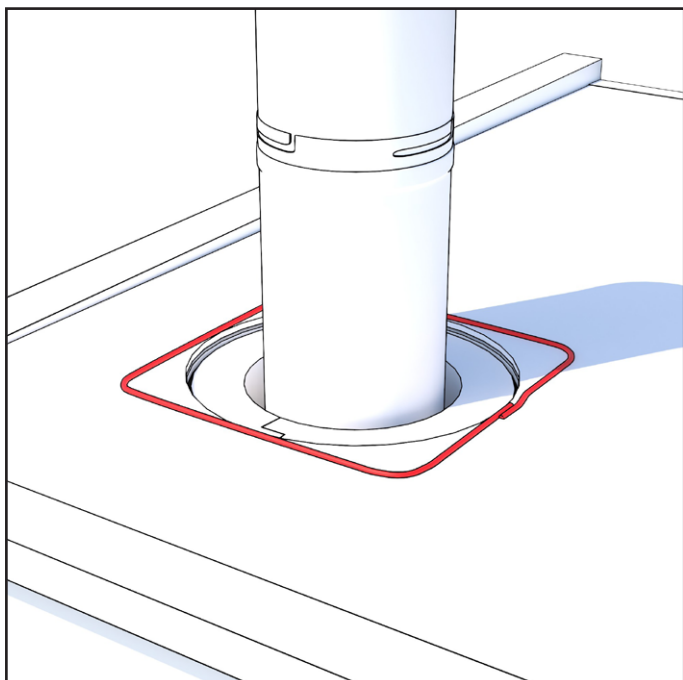
8. Vérifiez la rectitude de la cheminée. Déplacez le poêle si nécessaire.

Mettez les pierres dans le poêle du sauna. Pour plus d'instructions, veuillez consulter le mode d'emploi inclus dans l'emballage du poêle du sauna.



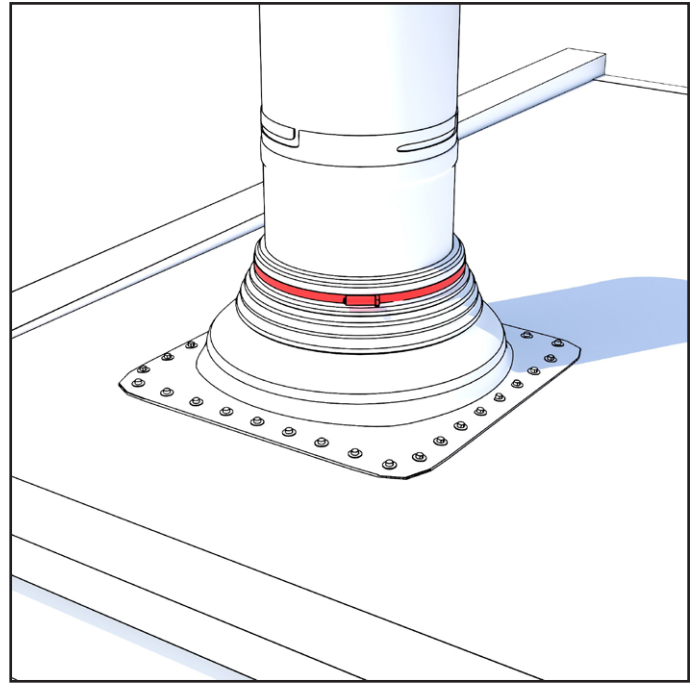
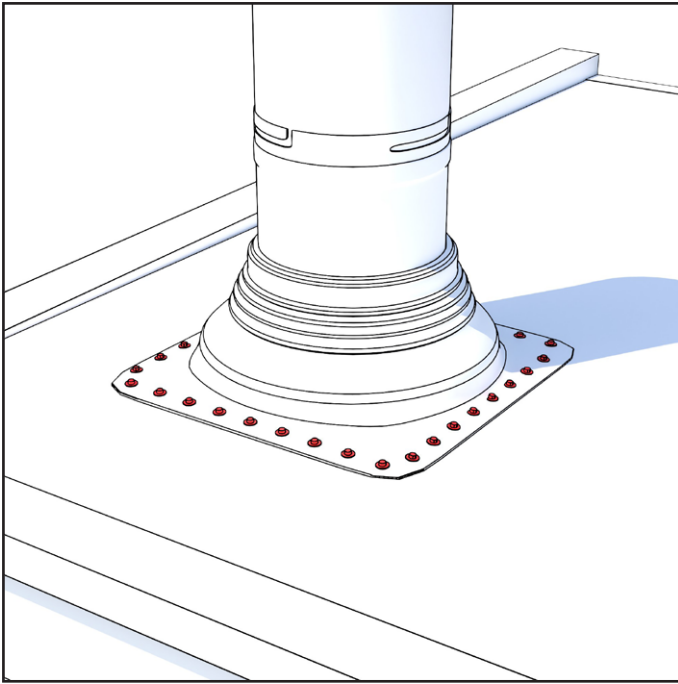
9. Fixez les 2 parties de la tôle de protection au plafond du sauna autour de la cheminée en acier. Les éléments se chevauchent.

Il faut 4 vis à tête bombée de 4,2 x 13 pour fixer chaque partie.



10. Mettez du silicone sur le toit en tôle autour du trou. Faites glisser le solin le long de la cheminée et appuyez soigneusement sur le silicone pour le fixer au toit en tôle.

Lissez l'excès de silicone contre le bord.



11. Fixez le solin de cheminée au toit en tôle à l'aide des vis de fixation. Nous recommandons un espacement maximal de 35 mm entre chaque vis. Vérifiez qu'il n'y a pas de trou dans l'étanchéité.

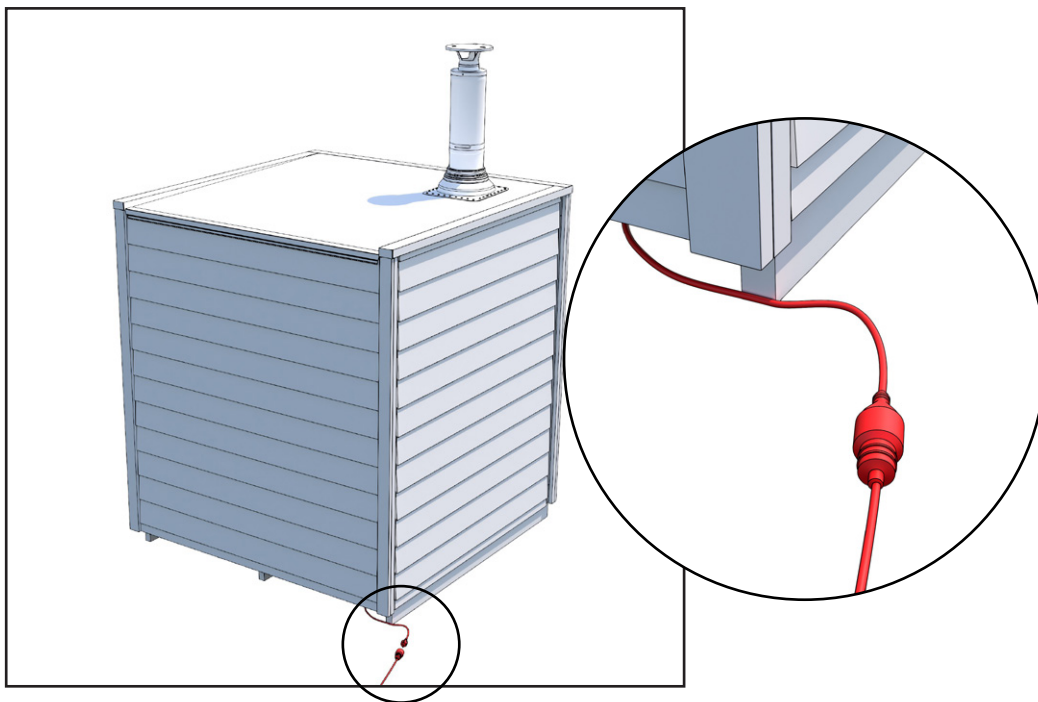
Faites glisser le collier de serrage autour de la cheminée et placez-le sur le bord supérieur du solin.

Serrez fermement le collier de serrage de manière à ce qu'il ne reste aucun espace dans le bord supérieur du solin.

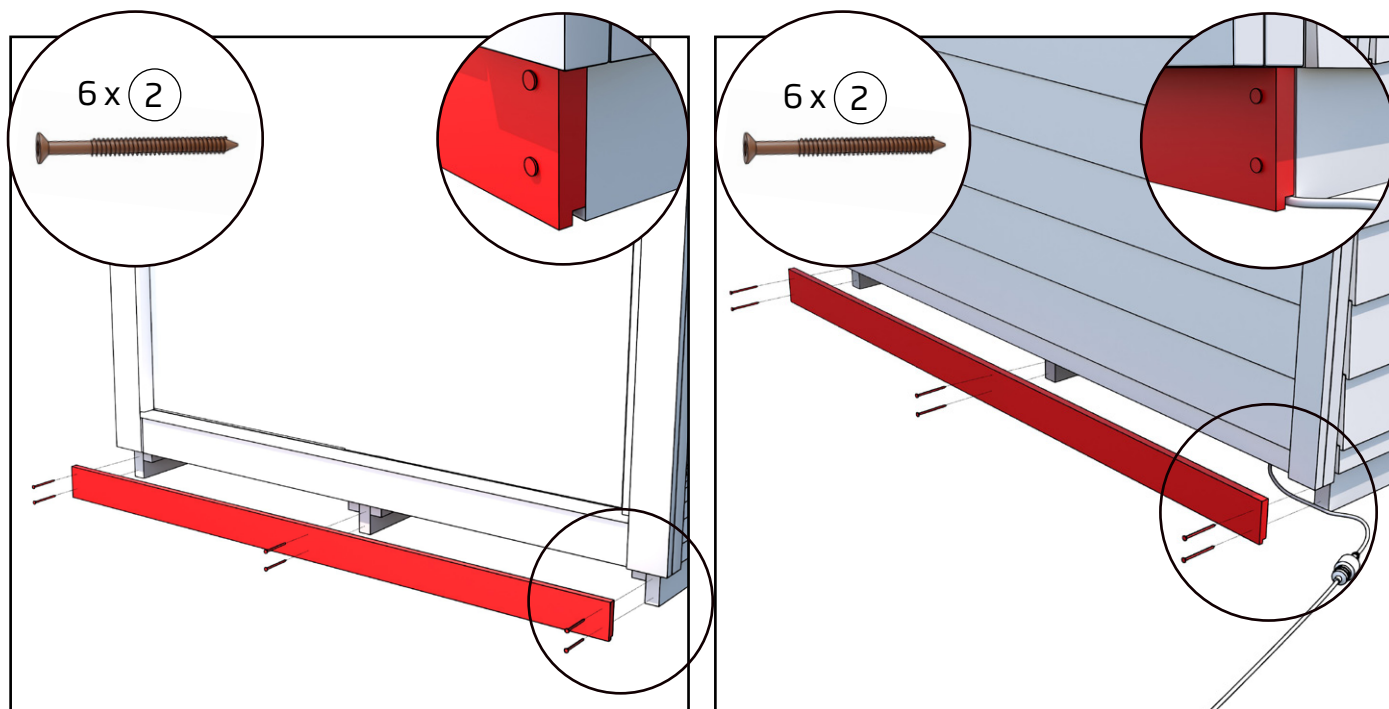


12. Fixez le chapeau de cheminée en le tournant légèrement dans le sens des aiguilles d'une montre.

REMARQUE : Ne serrez pas le chapeau trop fort, car il faut le retirer lors du nettoyage de la cheminée.



13. Branchez l'alimentation du sauna. La connexion se situe à l'arrière du sauna, côté poêle.



14. Enfin, installez les bandes de recouvrement sur les supports de transport à l'avant et à l'arrière à l'aide des 6 vis terrasse brunes. 2 vis sur la largeur

Placez les bandes de recouvrement de manière à ce que les rainures dans les bandes pointent vers le bas.

CILINDRO 16 - UTILISATION

Allumer le poêle à bois

Pour allumer le poêle à bois, il est recommandé d'utiliser uniquement des matériaux naturels et du bois de feuillus ou de conifère sec. Le taux d'humidité du bois doit être inférieur à 20 %. Un bon bois de chauffage est du bois fendu dont le diamètre est d'environ 5 cm, la longueur d'env. 33 cm et le poids env. 0,5 kg. Placer les morceaux de bois espacés dans le foyer et allumer par le dessus. Une flamme qui brûle calmement est le signe que le tirage est convenable. Le tiroir à cendres permet de réguler le tirage. Si le poêle gronde beaucoup en chauffant, il y a lieu de refermer un peu le tiroir à cendres. Avec une flamme plus uniforme, les pierres se réchauffent mieux et le conduit ne surchauffe pas. En raison d'une dépression, il peut être difficile d'allumer le foyer, dans ce cas, vous pouvez alors laisser la porte du sauna ouverte un moment et le tiroir à cendres plus ouvert jusqu'à ce que le bois prenne suffisamment feu.

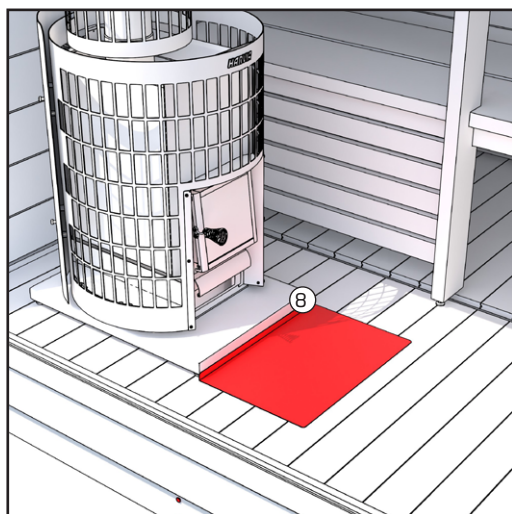
Il ne faut pas utiliser de combustible liquide, de carton, de brique de lait pour allumer le feu. Pour allumer le feu, nous recommandons l'écorce d'arbre et les allume-feu comme les sachets de paraffine Burner.

La porte du sauna doit rester fermée lorsqu'on chauffe le sauna. Lorsque la température voulue est atteinte, la recommandation étant de 70-80 degrés, on peut continuer de maintenir un petit feu pour maintenir la température du poêle. Ici aussi, la pratique vient avec le temps.

Videz les cendres du poêle après chaque utilisation, pour que la/les grille(s) du foyer ou les tôles d'aération ne restent pas dans la cendre. La cendre réduit fortement leur durée de vie. Voir les consignes plus précises du poêle sur les grilles et leur entretien.

Éclairage

Le branchement de l'électricité au sauna est placé sous la responsabilité du client. S'il n'y a pas d'autre besoin d'électricité, par ex, pour le poêle électrique, l'éclairage du sauna peut être fait avec une bobine électrique homologuée.



Aucun matériau inflammable ne doit se trouver devant le poêle du sauna. La zone devant le poêle à bois pour sauna doit être équipée d'un matériau non combustible (une feuille ignifuge est livrée avec le sauna)

GENERAL

Préchauffage avant l'utilisation du sauna

Avant de faire chauffer le sauna pour la première fois, il est conseillé d'essuyer la poussière du sauna avec un chiffon humide ou de rincer le sauna à l'aide d'un tuyau d'arrosage, par exemple. Si vous utilisez des détergents, utilisez des produits respectueux de l'environnement et prévus pour l'entretien des saunas, comme les produits Kirami Biopesu. Vérifiez également qu'il y a suffisamment de pierres dans le poêle, conformément aux instructions, que la plaque de sol est correctement installée et qu'aucun objet inflammable ne se trouve à proximité du poêle (par exemple, il ne faut pas faire sécher du linge ou des serviettes sur ou à proximité immédiate du poêle). Soyez toujours de la plus grande vigilance avec le poêle et veillez à tenir les jeunes enfants ou les animaux à l'écart de l'appareil lorsqu'il chauffe.

Séance de sauna

Il est primordial de veiller à l'hydratation pendant la séance de sauna, c'est-à-dire de boire de l'eau. Bien que le sauna soit bénéfique pour la santé, vous devez toujours être à l'écoute de votre corps. Un bon sauna combine la bonne température, la bonne humidité et une bonne aération. En Finlande, il est normal de faire une séance de sauna dans une température de 70-80 degrés. Il est recommandé que la température du sauna atteigne au moins 70 degrés afin que les éventuelles bactéries meurent.

Éviter le sauna avec les bébés de moins de 6 mois, car ils n'ont pas encore développé leurs capacités de régulation de la chaleur. Il est possible d'aller au sauna au-delà de l'âge de 6 mois à petites doses, sans jeter de l'eau sur les pierres et en restant sur la banquette inférieure. Si vous souffrez d'une maladie, veuillez toujours écouter les recommandations de votre médecin en ce qui concerne le sauna.

Veuillez noter que le poêle et ses éléments chauffent lorsque l'on chauffe le poêle. Utilisez toujours des gants de protection en touchant les éléments du poêle. Déplacez-vous avec prudence dans le sauna, car le sol et les banquettes peuvent être glissants.

Accessoires recommandés

Nous recommandons les accessoires suivants pour que le sauna vous semble une expérience aisée et agréable. Le baquet et la louche sont utiles : ils permettent de jeter la bonne quantité d'eau sur les pierres. Le thermomètre du sauna permet de suivre la température aussi bien pour chauffer le sauna que pour maintenir la chaleur. Les serviettes de banquette facilitent l'entretien hygiénique, et la banquette ne semble pas si chaude. En outre, les serviettes décorent joliment la banquette. Les différents senteurs de sauna sont des expériences pour les sens, par ex. l'odeur d'eucalyptus peut dégager les voies nasales si vous êtes enrhumé(e) (n'oubliez jamais de lire les instructions au dos de l'emballage) Nous recommandons l'utilisations de senteurs de sauna bio. Elles sont écologiques.

Le bonnet de sauna et de bain protège surtout par temps froid, lorsque vous allez vous rafraîchir dehors. En Finlande, nous utilisons aussi en été des branches de bouleau « vihta ». Vihta est un bouquet fabriqué en reliant des branches de bouleau avec lequel les Finlandais se fouettent. Ceci permet d'activer la circulation sanguine.



Sauna et bain nordique, les meilleurs amis

En Finlande, le sauna et le bain nordique sont souvent inséparables : là où il y a un bain nordique, il y a aussi un sauna. Il est agréable de quitter les vapeurs du sauna pour aller se rafraîchir dehors, puis de se plonger dans un bain à chaleur constante. Le bain nordique est déjà un plaisir en soi, qui est couronné par la séance de sauna. À l'intérieur du sauna, vous pouvez apprécier le calme et le grésillement du poêle, alors que dans le bain nordique vous pouvez écouter les bruits de la nature.

ENTRETIEN DU SAUNA ET SÉCURITÉ

Remplacement des pierres du poêle

L'entretien fait partie de l'utilisation normale du poêle. Il est recommandé de remplacer régulièrement les pierres du poêle afin qu'il fonctionne parfaitement bien. Les pierres se cassent progressivement sous la charge thermique. Il n'est pas nécessaire de remplacer les pierres chaque année, mais il convient de les réagencer. Dans le sauna, nous avons utilisé des pierres de poêle Harvia traditionnelles.

Propriétés du bois et traitement des surfaces

Le panneau extérieur reproduit les caractéristiques naturelles du bois, y compris des zones noueuses et de petites fissures, pour obtenir un aspect rustique.

Le bois est un matériau naturel dont il est bon de connaître les points suivants concernant ses caractéristiques. En temps normal, les matériaux en bois ont tendance à prendre une teinte grise en l'espace d'un an, selon l'exposition solaire (voir consignes d'entretien ci-dessous). Il arrive que de la résine coule des points de nœud. Vous pouvez l'enlever à l'aide d'une spatule en acier et traiter le nœud en utilisant une solution prévue à cet effet. Des échardes peuvent aussi se détacher du bois. Veuillez les enlever immédiatement avec une aiguille stérilisée (désinfecter avec un produit antiseptique, par ex.).

Surface extérieure du sauna

Le revêtement extérieur du sauna est fabriqué en panneaux de pin résistants aux intempéries et traités thermiquement. La surface de l'habillage extérieur du sauna extérieur fini ne nécessite aucun traitement supplémentaire. S'il n'est pas traité, l'extérieur prendra au fil du temps une jolie teinte grisée.

La surface extérieure du sauna est en bois non traité. Si vous voulez préserver la couleur originale du mur extérieur, vous pouvez le traiter avec de l'huile pour bois à base d'eau.

Vous pouvez éventuellement peindre la structure extérieure dans la couleur de votre choix pour correspondre à l'esthétique de votre jardin, comme le style côtier scandinave traditionnel rouge et noir. Le traitement thermique améliore la résistance du bois et réduit les risques de moisissure.

Bancs et surfaces intérieures du sauna

Les surfaces intérieures du sauna sont en pin et peuvent être traitées avec des produits de protection de sauna appropriés ou de la cire à usage intérieur. L'atmosphère tamisée du sauna favorise la détente de l'esprit et des muscles, permettant aux pensées de vagabonder paisiblement au gré de la séance de sauna.

Hygiène

Nous recommandons de toujours vous laver avant et après le sauna. Les serviettes protègent les bancs et améliorent le niveau d'hygiène du sauna. Un sauna exhale un parfum de fraîcheur et fait de chaque séance un véritable plaisir.

Nettoyage

Veillez à la propreté et à l'hygiène du sauna en le nettoyant suffisamment souvent. Pour nettoyer le sauna, nous recommandons d'utiliser des produits biologiques, comme le bionettoyant Kimari Biopesu. Rincez bien les murs, les bancs et le sol du sauna après nettoyage, vous pouvez aussi les nettoyer au tuyau d'arrosage.

Autres précautions de sécurité

Veillez à la sécurité des enfants dans le sauna et à proximité de celui-ci. Il ne faut pas laisser les enfants seuls dans le sauna, sans surveillance. Lorsque le sauna n'est pas utilisé, il est recommandé de garder sa porte fermée et de la verrouiller au besoin.

Ne chauffez pas le sauna à une température trop élevée. La température recommandée pour le sauna est de 70-80 °C.

Par temps froid, il faut enfiler un bonnet de sauna pour aller se rafraîchir pour éviter de prendre froid.

Évitez d'aller au sauna si vous ne vous sentez pas bien ou êtes fatigué.

Une longue séance de sauna peut causer une déshydratation et un sauna trop chaud peut entraîner un coup de chaleur dans le pire des cas.

Si vous souffrez d'une maladie, demandez toujours conseil à votre médecin concernant le sauna.

GARANTIE

Nous garantissons nos produits 24 mois contre les défauts de matériel et de fabrication. La garantie est valide si l'utilisateur a pris connaissance des instructions d'utilisation du produit et les observe.

NB ! Par dérogation à la durée de garantie indiquée ci-dessus, les produits utilisés à des fins commerciales sont garantis 6 mois seulement.

- La garantie ne couvre pas l'apparition d'éventuels défauts qui sont typiques aux matériaux en bois. Par exemple, le changement de coloration, les variations d'humidité, la formation de fissures et autres.
- La garantie ne couvre pas l'usure normale due à l'utilisation.
- Elle ne prend non plus en charge les défauts dus à une utilisation erronée.
- La garantie ne couvre aucun dégât causé par le froid, puisque ceux-ci sont évitables avec un usage correct.
- La garantie ne concerne pas les corrosions dues à l'éventuelle utilisation erronée de détergents.
- La garantie ne couvre pas des frais intermédiaires, par ex. la construction ou la démolition de la terrasse.
- Dans les affaires relatives à la garantie, veuillez contacter le vendeur. Si vous tentez de réparer vous-même le produit, la garantie sera annulée.

MISE AU REBUT DU PRODUIT

Les composants métalliques du produit doivent être ramenés au point de recyclage, et les éléments en bois peuvent être brûlés, le verre doit être emmené au point de recyclage du verre. Les autres composants font partie de la mise au rebut d'ordures mixtes. En Finlande, les lampes LED peuvent être retournées gratuitement et sans obligation d'achat dans les magasins proposant ce genre de lampes ou bien elles peuvent être emmenées au point de recyclage.

HARVIA SPIRIT

<https://mediabank.harvia.com/catalog/Harvia/r/3453/viewmode=previewview/qsr=spirit>



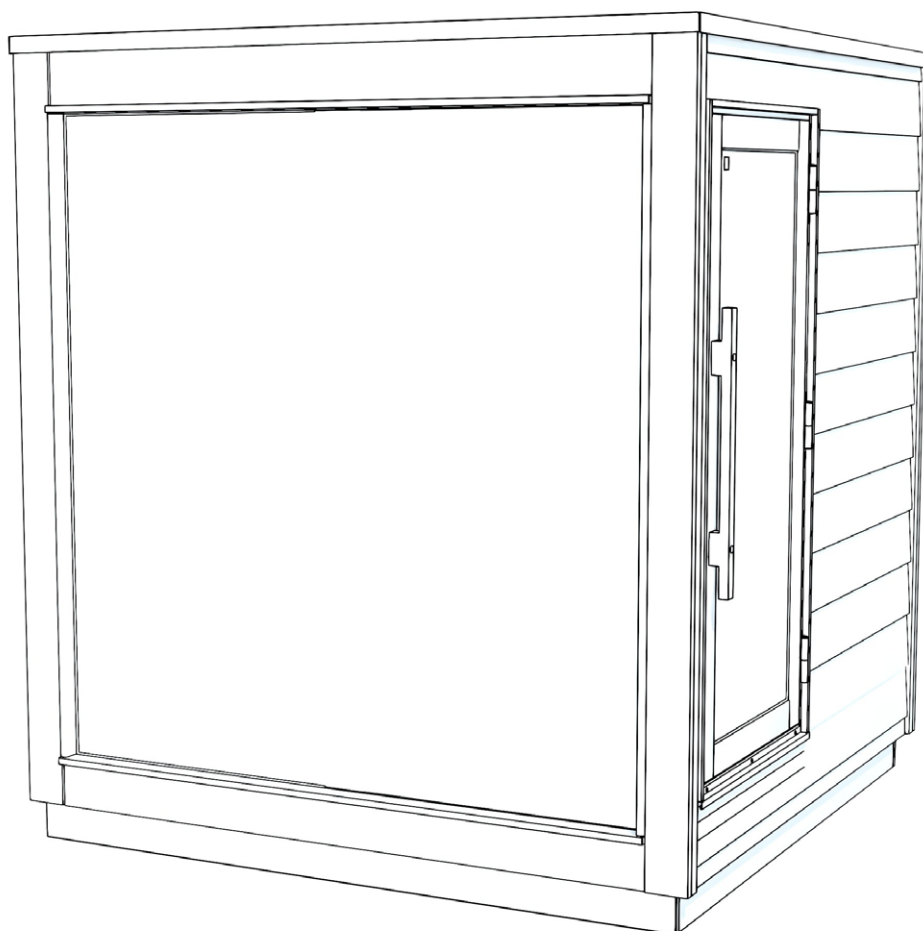
CENTRE DE CONTRÔLE

<https://mediabank.harvia.com/catalog/Harvia/r/320/viewmode=previewview/qsr=CX170>



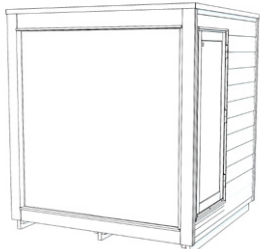



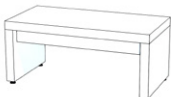



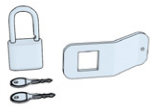



Gebruikershandleiding



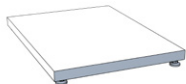





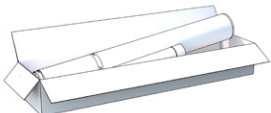
KIRAMI FinVision® -sauna M Dawn








Controleer eerst en vooral de inhoud van de levering!
Lees zorgvuldig de instructies en hou deze goed bij.

Kirami FinVision® -sauna M Dawn inhoud van de levering

		Kirami FinVision® -sauna M Dawn	1
1.		Afdekstrip voor pallet (voor- en achterzijde)	2
2.		Terrasschroeven RST 4,2 x 55 mm Wubau TX20 (bruin)	12
3.		Deurgreep	2
4.		Zitbank	1
5.		Stenen voor saunakachel (klein)	4
6.		Schroef 4,8 x 25 mm	16
7.		Accessoiredoos	1
7.1		Slot	1
7.2		Schroef 5 x 80 mm	2
7.3		Plug	2
7.4		Gebruikershandleiding	1

1.		Cilindro 16	1
2.		Harvia rookafvoerbescherming	1
3.		Beschermende bedekking	1
4.		Beschermende omhulsel	1
5.		Haardplaat	1
6.		Stenen voor saunakachel (groot)	6
7.		Stenen voor saunakachel (klein)	2
8.		Rookdemper (Alleen Finland en Zweden)	1
9.		Stalen schoorsteen	1

9A.		Stalen buis	1
9B.		Rookafvoer	1
9C.		Doorvoer-afdekelement	2
9D.		Schroeven voor doorvoer-afdekelement 4,2X13 wronic	8
9E.		Doorvoerisolatie	2

9F.		Klem voor isolatie en bescherming	1
9G.		Silicone	1
9H.		Regen-afdekelement	1
9I.		Klem voor regen-afdekelement	1
9J.		Schroeven voor afdekelement	1
9K.		Regenkap	1
9L.		Schroeven voor bovenstuk van regenpijp	3

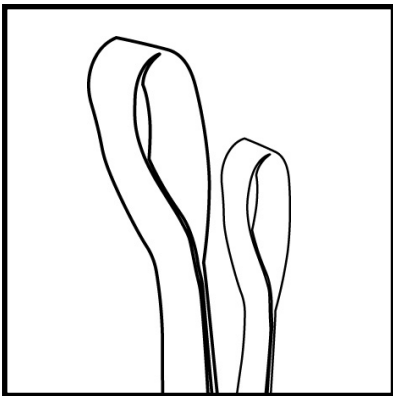
CONTROLE LEVERING

We raden aan om steeds te controleren dat u beide palletten in goede staat hebt ontvangen vooraleer de leveringsbon te ondertekenen. Als u nadien merkt dat er iets ontbreekt in de sauna, neemt u contact op met de firma die de sauna leverde.

DE SAUNA VERPLAATSEN EN OP HAAR PLAATS ZETTEN

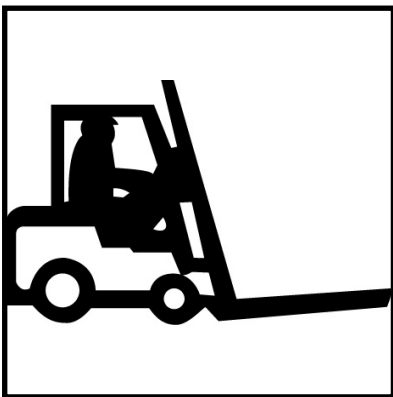
Bij transport van de sauna moeten de hijsbanden, de vork van de heftruck of de palletwagen zo onder de sauna geplaatst worden dat ze de elementen tijdens het heffen zo goed mogelijk ondersteunen en dat de sauna recht blijft en het hefvermogen steeds gelijk blijft.

De modules kunnen op volgende manieren vervoerd worden:



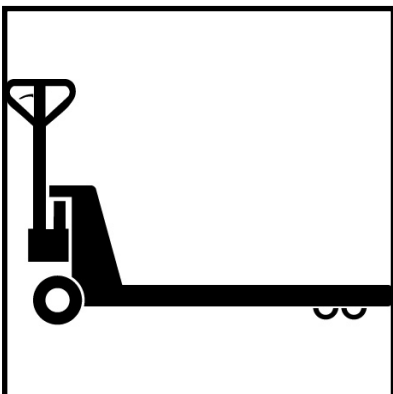
1. Hijsbanden (aanbevolen om de modules op hun definitieve plaats te zetten).

Zorg ervoor dat de banden geschikt zijn om te heffen.



2. Heftruckvork (aanbevolen om de modules van de vrachtwagen te halen)

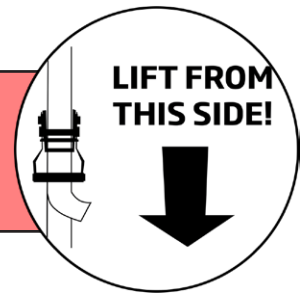
De vork moet minstens twee meter lang zijn



3. Palletwagen (aanbevolen om de modules over een vlakke ondergrond te verplaatsen)

De vork moet minstens twee meter lang zijn

De sauna moet worden opgetild aan de kant met dit teken. Riemen / heftruckvorken moeten zich ter hoogte van deze tekens bevinden.



Heffen met hijsbanden

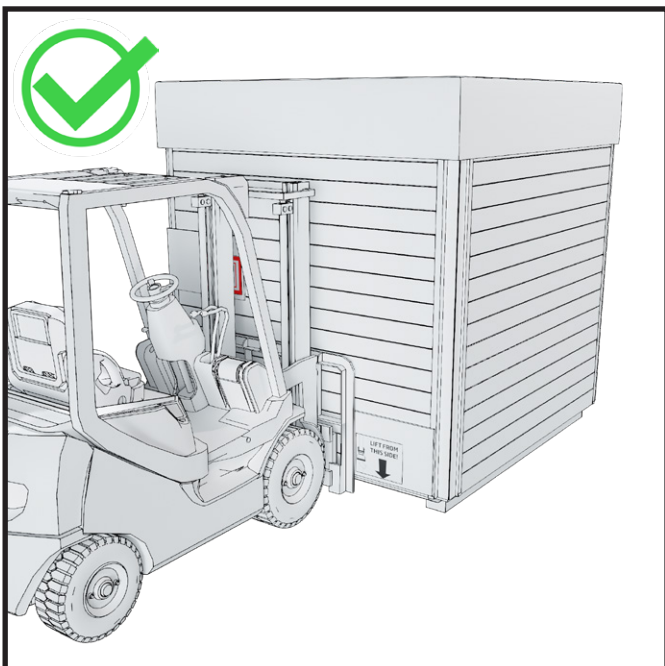


Plaats de banden van de voorkant naar de achterkant van de module.



Hef de modules nooit met de hijsbanden van de ene kant naar de andere kant. Zo wordt de module beschadigd.

Heffen met een heftruck



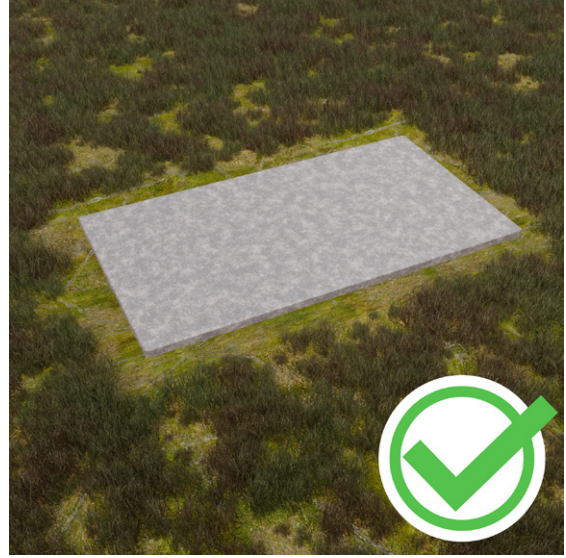
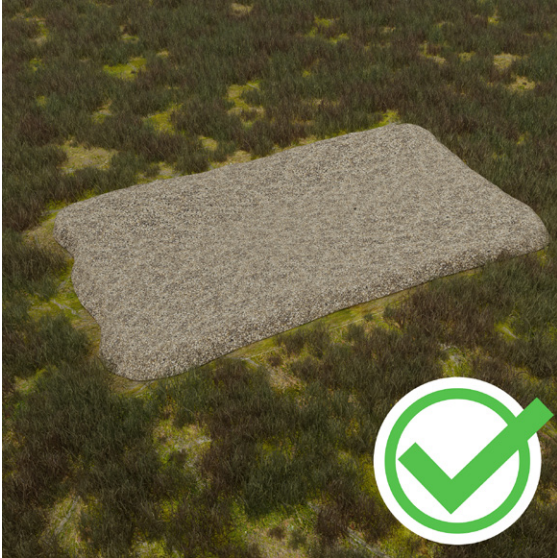
Beweeg de vork van de heftruck langs de voorkant onder de module.



Rij de heftruck nooit langs de zijkant van de module. Zo wordt de module beschadigd.

Funderingen

Hou bij de keuze van de plaats van de sauna voldoende rekening met eventueel onderhoud. De garantie dekt geen indirecte kosten zoals de aanleg of afbraak van een terras. Vooraleer de fundering te plaatsen, bereidt u best de waterafvoer voor van de sauna naar de uiteindelijke locatie (de sauna heeft een eigen ingebouwde afvoer).



Het is belangrijk dat u de module op een vlakke ondergrond plaatst die het gewicht van de module kan dragen. De ondergrond kan worden geëgaliseerd met grind. Indien u een stevigere fundering wenst, kunt u er een gieten in beton.

Als u de fundering van de module wilt isoleren, raden we aan om onder het grind minstens 5-10 cm isolatie tegen grondvorst te plaatsen. Zo vermijdt u een koudebrug tussen de module en de onderliggende koude grond.

Plaats de modules nooit rechtstreeks op de grond.



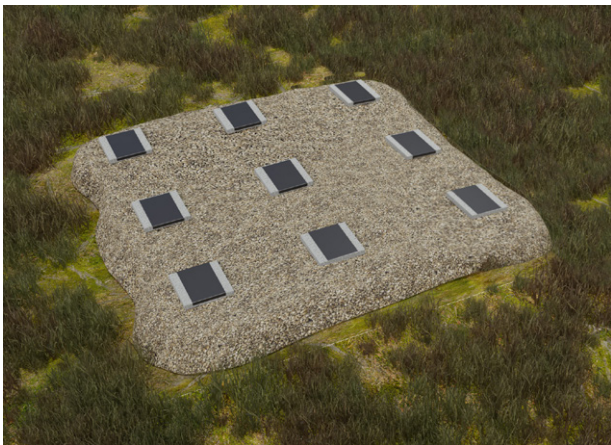
Schroefpalen

Schroefpalen bestaan in verschillende groottes, lengtes en soorten. Het grote aantal mogelijkheden is te wijten aan het feit dat de keuze van de schroefpaal ook afhangt van andere zaken dan de grootte en het laadvermogen van de schroefpaal.

Het juiste model wordt geselecteerd volgens het type ondergrond en de diepte van de vorstgrens.

Je kunt de schroefpalen zelf plaatsen, ofwel een professional vragen welk model je het beste kiest.

Funderingen - betonplaten

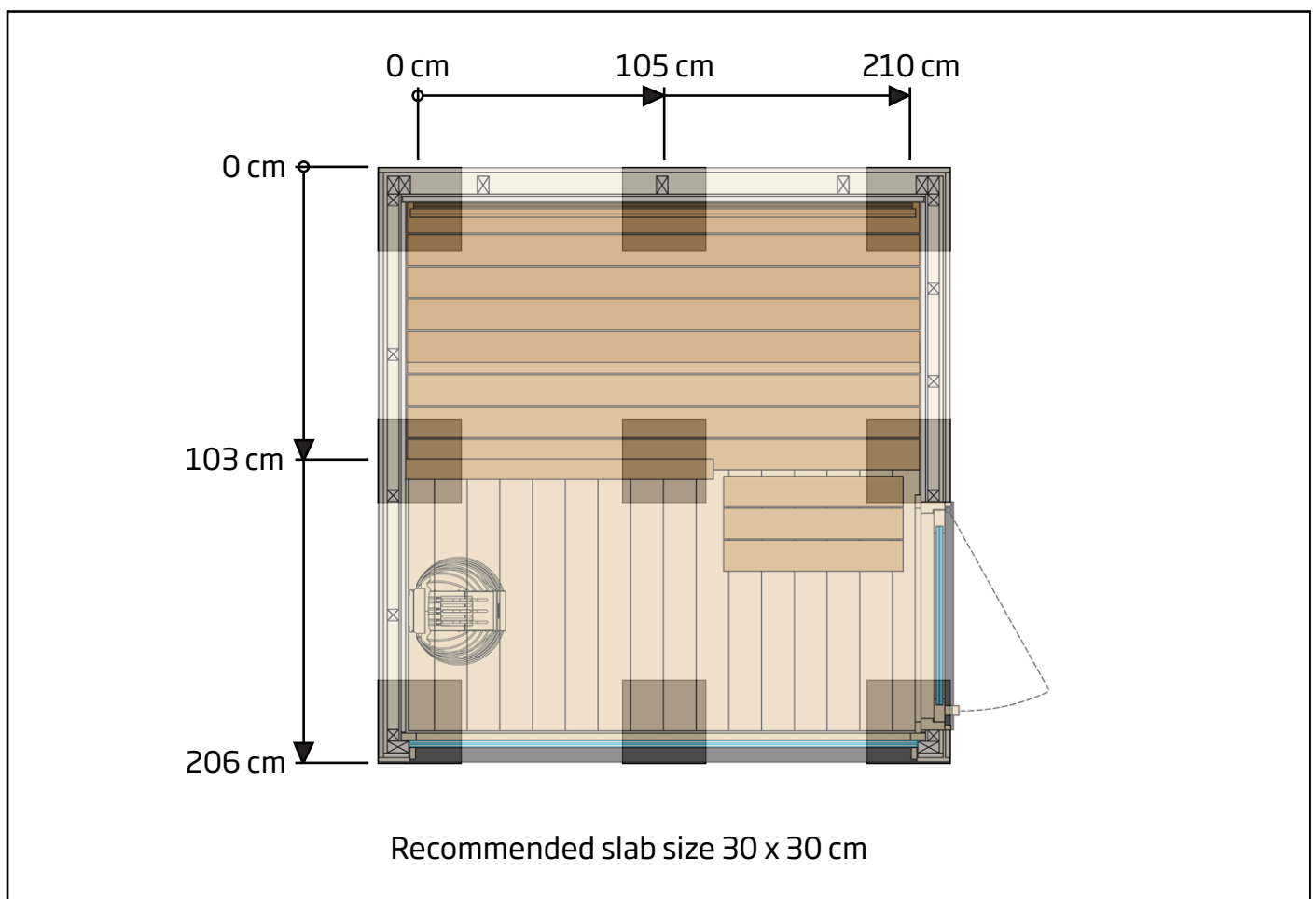


We raden aan om onder de modules betonplaten op de harde oppervlakte te plaatsen, zodat de modules verhoogd worden en om deze platen over de volledige breedte te bedekken met dakbekleding (bitumen-roofing).

Wanneer de basis van de module rechtstreeks contact heeft met de lucht, kan hij voldoende ventileren en drogen.

Het is ook belangrijk dat er rond de module geen hoog gras staat: zo kan het hout niet ademen en zal het sneller rotten. Aan de onderste delen van de module moet er steeds voldoende luchtcirculatie zijn.

Hieronder vind je meer gedetailleerde afmetingen van betonplaten.



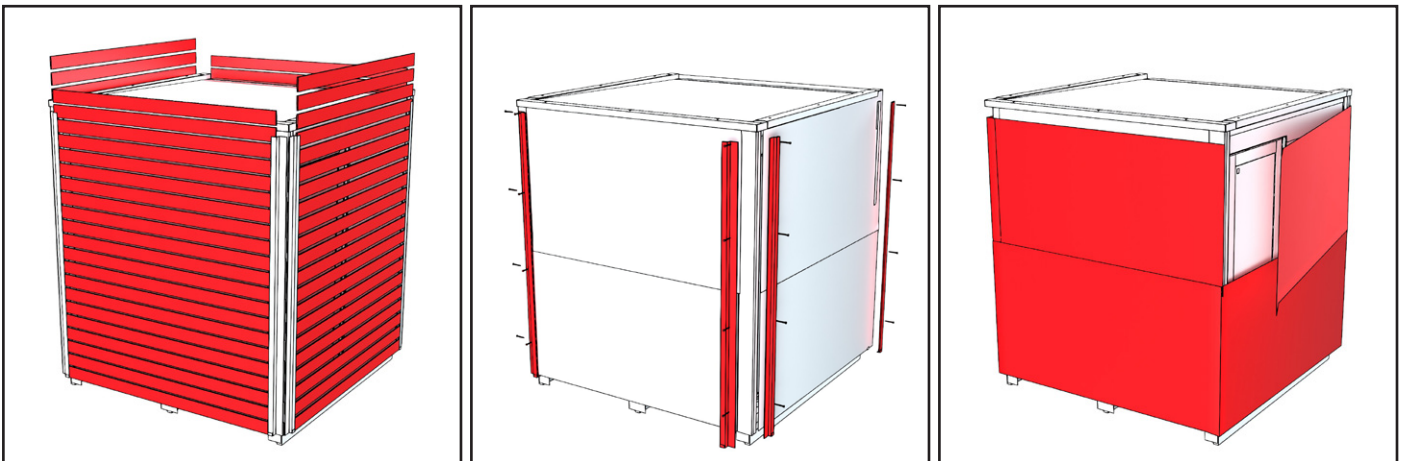
Verwijderen van de transportbescherming

Tijdens het transport dient de onderkant van de sauna als pallet. Hierdoor kan de sauna rechtstreeks op de fundering geplaatst worden zoals voorbereid door de klant.

Verwijder de beschermingselementen pas nadat de sauna zich op de uiteindelijke plaats bevindt, zodat het glas in de sauna niet breekt.

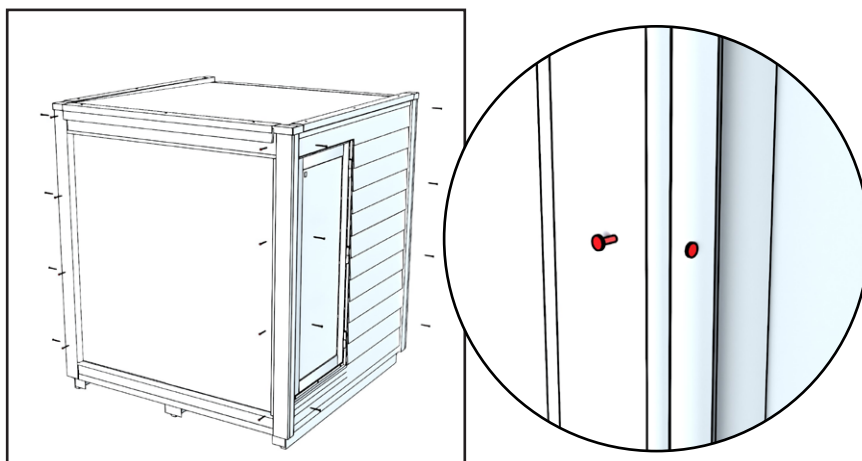


Verwijder de afdekstrips en de beschermende tas. Maak de tekens en schroeven los van de beschermende board.

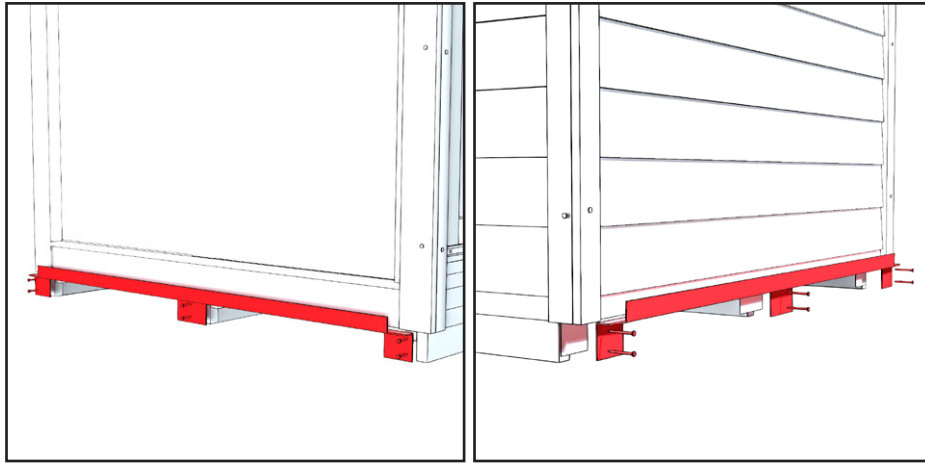


Verwijder de beschermende boorden en haal de metalen hoekplaatjes (8 stuks) van de sauna. Verwijder de witte beschermingswikkel rond de sauna.

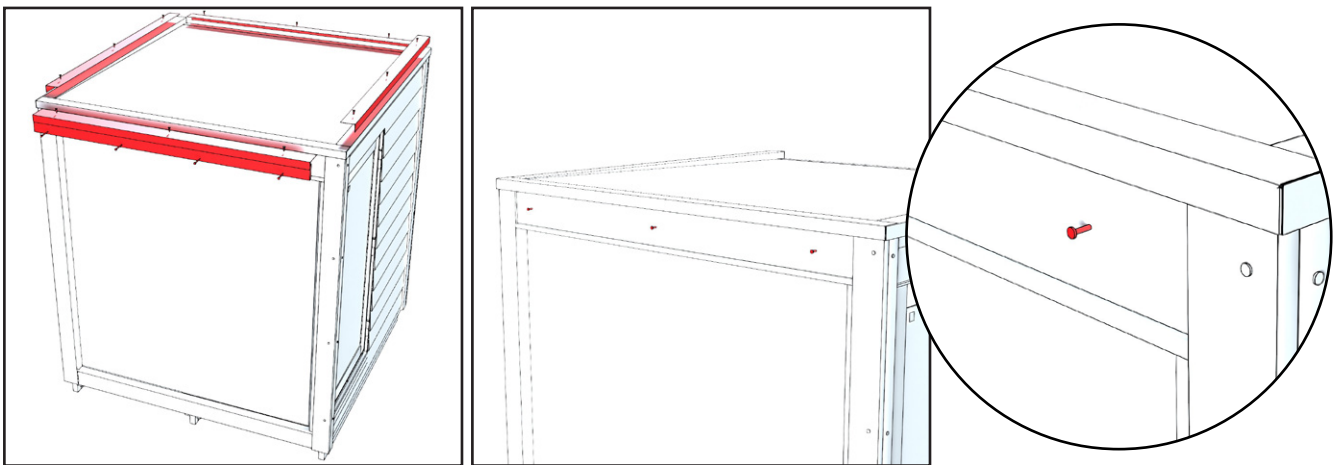
Let op! Maak de schroeven niet los.



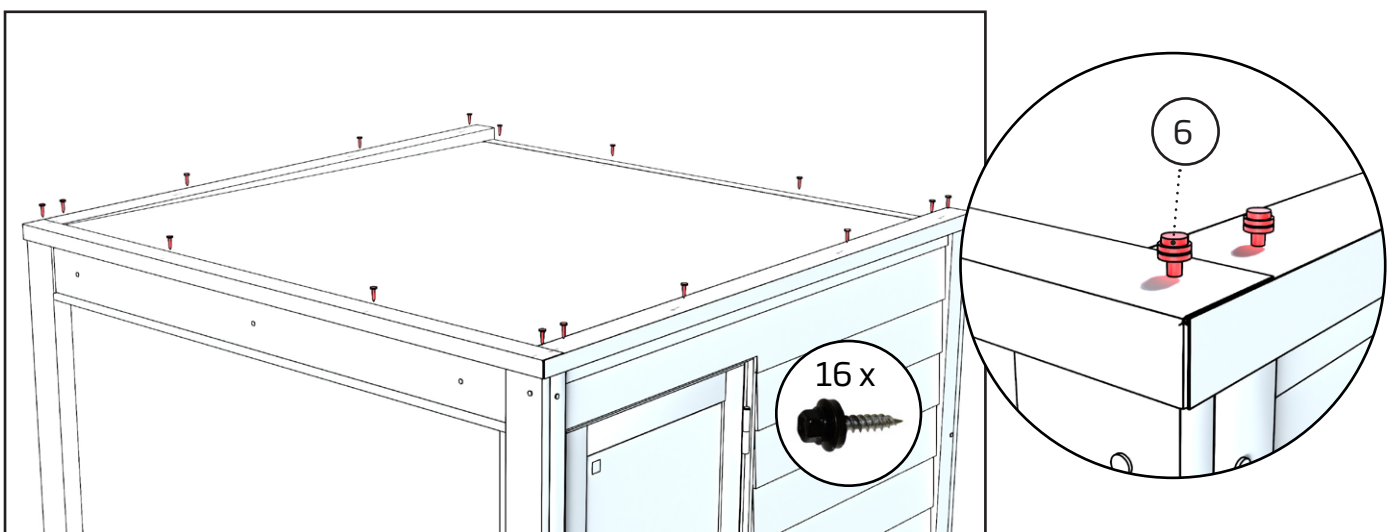
Steek de schroeven van de metalen hoekplaatjes terug in de hoekstrips



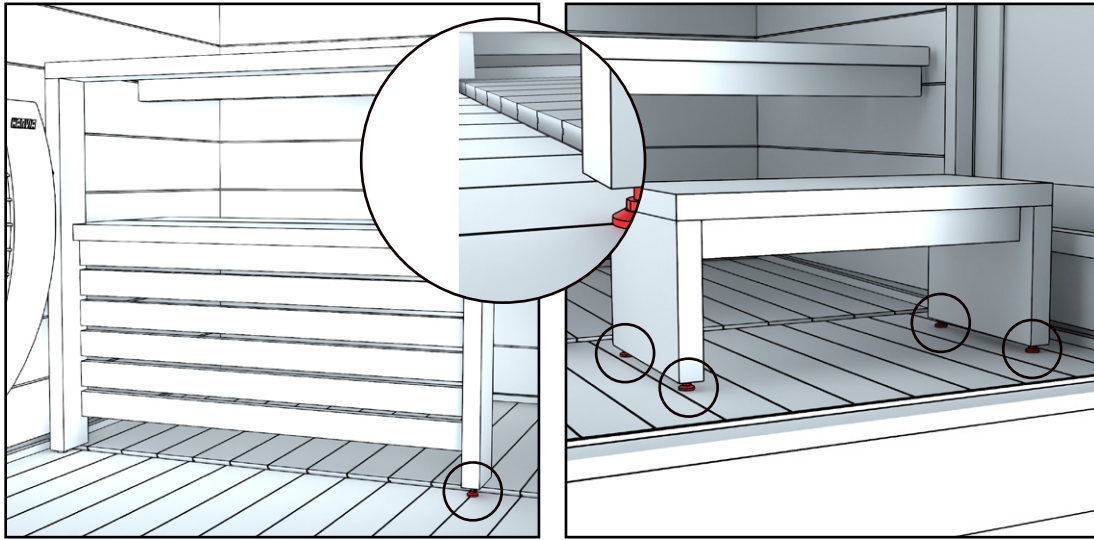
Verwijder de metalen plaat van de voor- en achterste onderkant van de sauna.



Verwijder de L-vormige metalen platen van de bovenkant van de sauna. De platen zijn met schroeven bevestigd aan de bovenkant en aan de plaat aan de voorkant van de sauna. Steek de schroeven opnieuw in de voorste wand, waar u de afdekking had verwijderd.

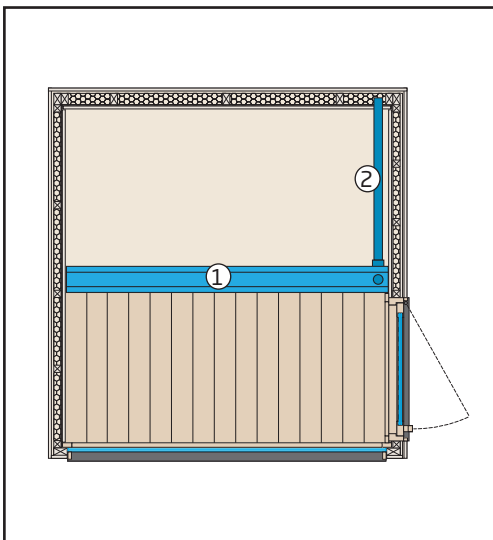


Maak de randen van de dakplaat vast met nieuwe dakschroeven. In totaal 16 stuks.



Maak de verstelbare voet van de railing stevig vast aan de vloer. Aan de zijwand van de hoek zit de verstelbare voet al goed vast. Stel de verstelbare poten van de stoel af volgens de helling van de vloer zodat deze recht staat.

Afvoer



1. De goot onder de vloer leidt het water naar de pvc-pijp
2. De pvc-pijp van Ø50 mm leidt het water naar de achterwand

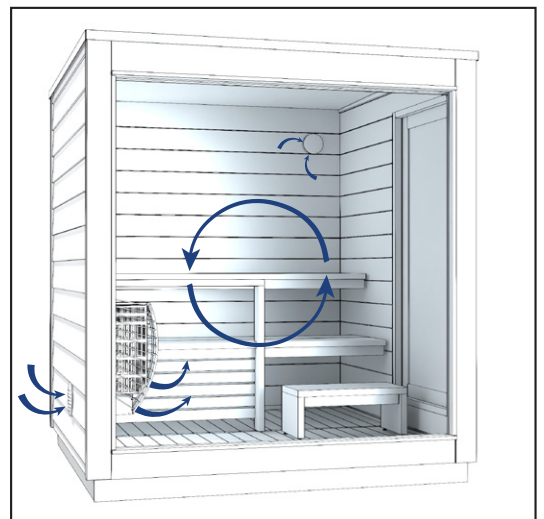
In de sauna worden kleine hoeveelheden water gebruikt, bijvoorbeeld om de sauna schoon te maken. Kies de locatie van de sauna zo dat er geen problemen ontstaan bij de waterafvoer.

We raden aan om u te informeren over de lokale regels betreffende de verwerking van afvalwater.

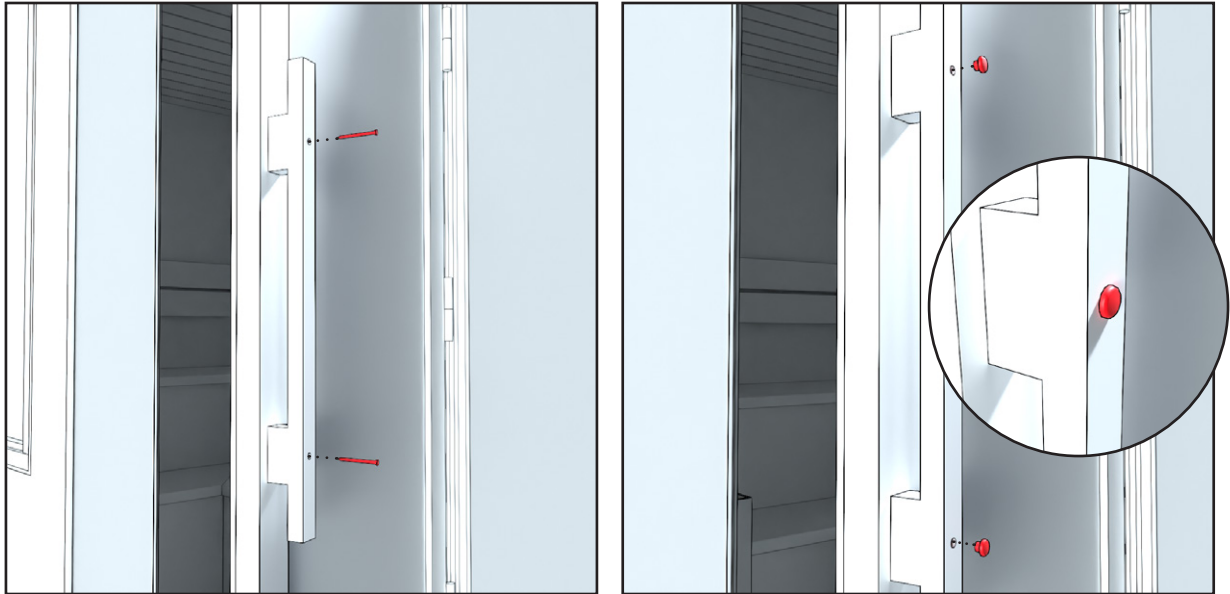
Ventilatie

De opening voor inkomende lucht is geplaatst bij de saunakachel. De lucht verlaat de ruimte via het afvoerluchtventiel aan de achterwand.

De saunarimte moet na elk gebruik van de kachel afgedroogd worden. Om de sauna sneller te drogen, kan u de kachel laten aanstaan en de sauna zo hoog mogelijk ventileren. Als de kachel gebruikt wordt om te drogen, moet u de kachel na de ingestelde tijd steeds uitschakelen.



SAUNADEUR - BEVESTIGEN EN VERGRENDELEN



Maak de deurgreep met twee schroeven vast aan de deur. De deur heeft voorgeboorde gaten voor de schroeven.

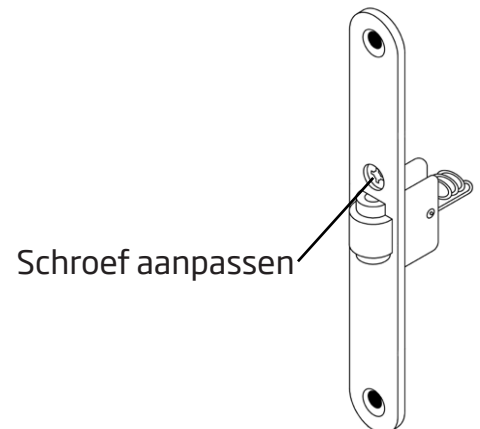
Ten slotte bedekt u de schroefgaten van de deurgreep met pluggen.

TONROL

Door de hitte en vochtigheid in de sauna, alsook door temperatuurschommelingen buiten kan de saunadeur soms knellen.

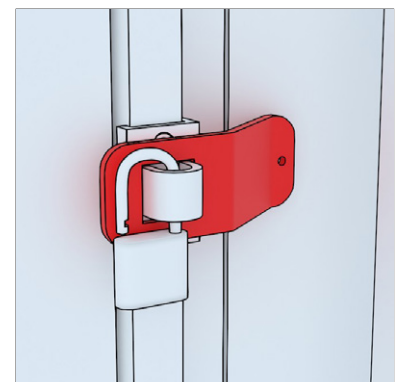
De vastheid van de deur kan worden aangepast door aan de schroef van de tonrol te draaien.

Het is aangewezen om de tonrol af en toe te oliën.



Vastmaken

Het slot bevat een sluiting, een hangslot en 2 sleutels. De sauna wordt enkel afgesloten wanneer ze niet gebruikt wordt. Het slot zorgt ervoor dat de deur niet opent bij guur weer, en dat kinderen niet in de sauna kunnen zonder de aanwezigheid van volwassenen.



Bij niet-gebruik moet de saunadeur afgesloten worden. Zo vermijdt u dat de deur vanzelf opent en breekt, bijvoorbeeld bij stormachtig weer

INSTALLATIE MET ELEKTRISCHE KACHEL

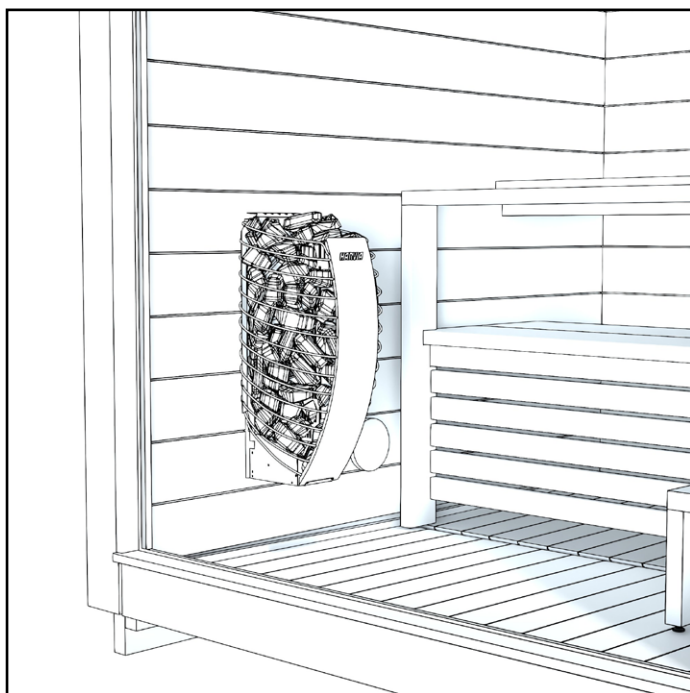


Let op! Sluit de sauna pas aan op het stroomnetwerk nadat u stenen in de kachel heeft gelegd.

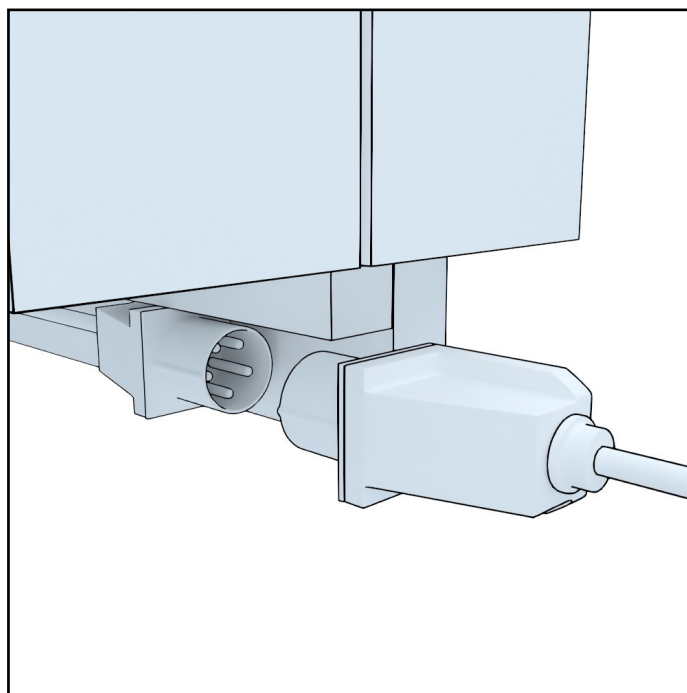


Bij het aansluiten van de sauna op het stroomnetwerk moet u rekening houden met de lokale wetgeving.

De kabel naar de sauna moet 5x2,5 mm² zijn, en de stoppen 3x16 A.

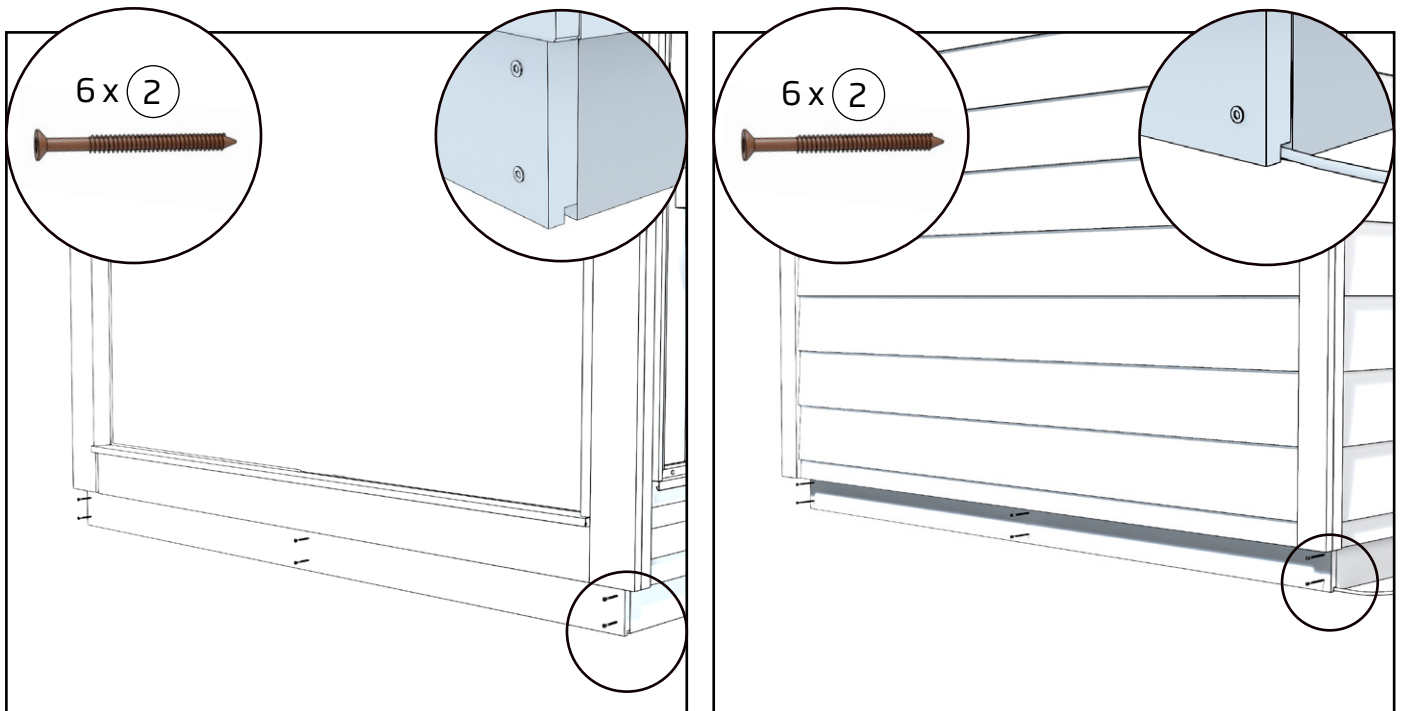


1. Leg de stenen van de saunakachel op hun plaats. In de handleiding in de verpakking van de saunakachel vindt u gedetailleerde instructies.



2. Sluit de stroom aan op de sauna. De aansluitingskabel vindt u achter de sauna, aan de kant van de kachel.

De kabel moet 5x2,5 mm² zijn, en de stoppen 3x16 A.



3. Slotte plaatst u de afdekstrips op de transportpallet met de zes bruine terrasschroeven aan voor- en achterzijde.

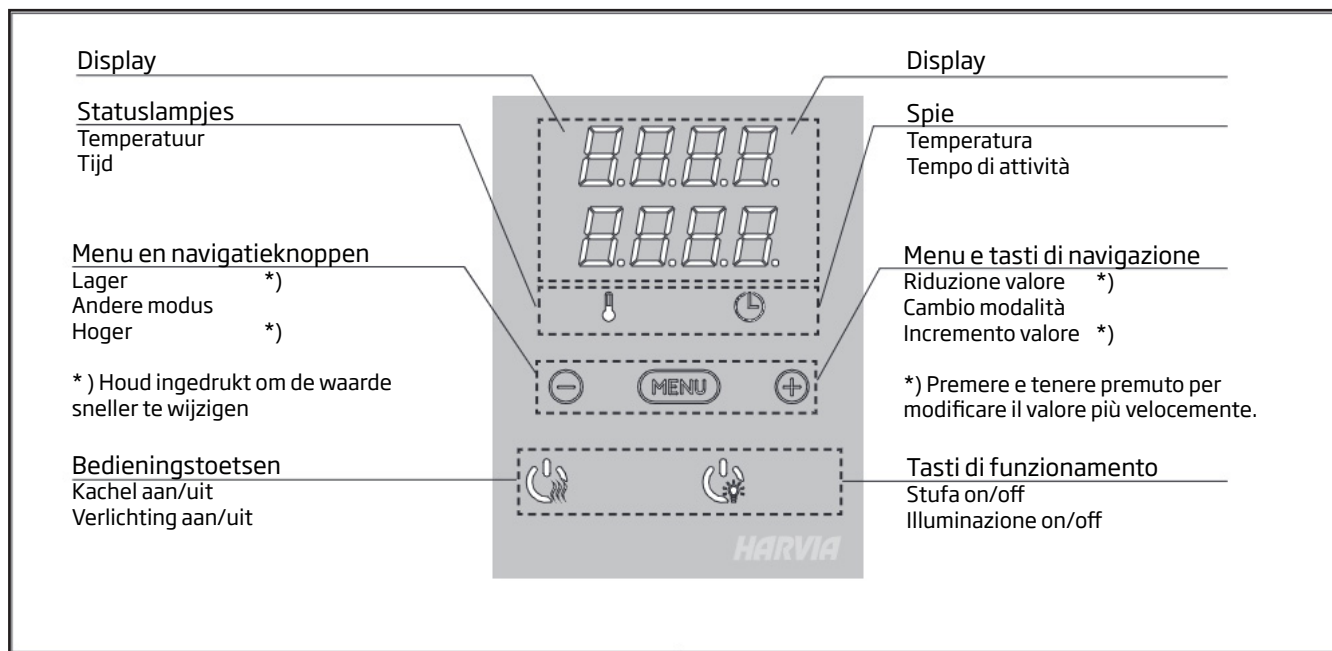
Plaats de afdekkende strips zo dat de groeven in de platen naar beneden lopen.

GEBRUIK VAN KACHEL EN KACHEL

GEBRUIK DE SAUNAKACHEL NOOIT ZONDER STENEN. ALS DE VOORZIENE RUIMTE VOOR DE STENEN NIET VOL IS, KAN ER BRAND ONTSTAAN!

Wanneer het bedieningspaneel aangesloten is op de stroom, is het in standby-modus en kan het gebruikt worden. De achtergrond van de aan-uitknop op het bedieningspaneel is verlicht.

WAARSCHUWING! Voordat u de kachel aanzet, controleert u steeds of er niks op of binnen de veiligheidsafstand staat.



Kachel aan



Zet de kachel aan door op de aan-uitknop van de kachel op het bedieningspaneel te drukken.

Als de kachel start toont de bovenste rij op het display de ingestelde temperatuur, terwijl de onderste rij gedurende vijf seconden de ingestelde tijd toont.

Zodra de gewenste temperatuur in de saunarimte is bereikt, worden de verwarmingselementen automatisch uitgeschakeld. Om de gewenste temperatuur te behouden, zal het bedieningspaneel automatisch af en toe de verwarmingselementen aan- en uitzetten.

Kachel uit

In volgende situaties schakelen de kachel en/of stoomkachel uit en gaat het bedieningspaneel in standby-modus:

- wanneer u op de aan-uitknop drukt
- wanneer de tijd voorbij is
- wanneer er een fout optreedt.

Let op! Controleer steeds of het bedieningspaneel de stroomtoevoer van de kachel heeft uitgeschakeld na het verstrijken van de inschakeltijd, na het ontvochtigen of wanneer u de kachel manueel hebt uitgeschakeld.

Verlichting

De sauna heeft voorgeïnstalleerde ledverlichting aan de voor- en bovenkant van het lage bankje.



Zet de lampen aan/uit door op het bedieningspaneel te drukken.






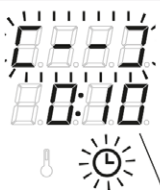




Belangrijk! Kirami FinVision®- sauna bevat geen mechanische luchtventilatie

Vergrendeling bedieningspaneel

	<p>Hou de knopjes van de kachel en verlichting drie seconden ingedrukt.</p>	
	<p>Op het display verschijnt -CL-. De vergrendeling van het paneel kan enkel in stand-by-modus worden geactiveerd. Met een vergrendeld paneel kan de kachel niet op afstand worden ingeschakeld.</p>	

BASISINSTELLINGEN /GRUNDEINSTELLUNGEN

	<p>Basismodus (kachel aan) De bovenste rij toont de temperatuur in de saunaruumte. De onderste rij toont de resterende ingeschakelde tijd. Beide indicatielampjes branden.</p>	<p>Basis-Modus (Ofen an) Die obere Zeile zeigt die Temperatur in der Saunakabine an. Die untere Zeile zeigt die verbleibende Einschaltzeit an. Beide Kontrollleuchten leuchten.</p>
	<p>Druk op de knop MENU op het instellingenmenu te openen.</p>	<p>Öffnen Sie das Einstellungs Menü, indem Sie die MENU-Taste drücken.</p>
	<p>Temperatuur in de saunaruumte De display toont de instelling van de temperatuur in de saunaruumte. Het temperatuurlampje knippert.</p> <ul style="list-style-type: none"> • Wijzig de instelling met de - en +-knoppen naar de gewenste temperatuur. Het bereik ligt tussen 40 en 110 °C. 	<p>Temperatur in der Saunakabine Das Display zeigt die Temperatureinstellung für die Saunakabine an. Die Temperaturkontrollleuchte blinkt.</p> <ul style="list-style-type: none"> • Ändern Sie die Einstellung mit den Tasten - und + auf die gewünschte Temperatur. Der Einstellbereich beträgt 40–110 °C.
	<p>Druk op de MENU-knop om naar de volgende instelling te gaan.</p>	<p>Gehen Sie zur nächsten Einstellung über, indem Sie die MENU-Taste drücken.</p>
	<p>Resterende aan-tijd Druk op de - en +-knoppen om de resterende .</p>	<p>Verbleibende Einschaltzeit Stellen Sie mit den Tasten - und + die verbleibende Einschaltzeit ein.</p>
<p>Voorbeeld de kachel staat aan gedurende 3 uur en 40 minuten.</p>		<p>Beispiel: Der Saunaofen wird 3 Stunden und 40 Minuten lang laufen.</p>
	<p>Preset-tijd (tijd aan)</p> <ul style="list-style-type: none"> • Druk op de +-knop tot je de maximale aan-tijd overschrijdt. Het temperatuur-indicatorlampje schakelt uit. Preset-tijdsymbool knippert op het scherm. • Selecteer de gewenste preset-tijd met de - en +-knoppen. De tijd wijzigt per 10 stappen. 	<p>Vorwahlzeit (zeitgesteuertes Einschalten)</p> <ul style="list-style-type: none"> • Drücken Sie die Taste + , bis die maximale Einschaltzeit überschritten ist. Die Temperaturkontrollleuchte erlischt. Das Symbol für die Vorwahlzeit blinkt auf der Anzeige. • Wählen Sie mit den Tasten - und + die gewünschte Vorwahlzeit aus. Die Zeit kann in 10-Minuten-Schritten geändert werden.
<p>Voorbeeld: de kachel start na 10 minuten.</p>		<p>Beispiel: Der Saunaofen wird in 10 Minuten eingeschaltet.</p>
	<p>Druk op de MENU-knop om het menu te verlaten.</p>	<p>Drücken Sie die MENU-Taste, um die Einstellungen zu beenden.</p>
	<p>Basismodus (lopende preset-tijd, kachel uit) De weergegeven resterende preset-tijd telt af tot er een nul verschijnt. Hierna schakelen de geactiveerde toestellen in.</p>	<p>Basis-Modus (Vorwahlzeit läuft, Ofen aus) Die sich verringernde Vorwahlzeit wird bis zum Stand von null angezeigt, und anschließend wird der Ofen eingeschaltet.</p>

ZIE GEDETAILLEERDE INSTRUCTIES OVER HET BEDIENINGSPANEEL OP DE INSTRUCTIES IN KWESTIE OF OP VOLGENDE LINK

<https://mediabank.harvia.com/ext/catalog/Harvia/r/320/viewmode=previewview/qsr=Harvia%20CX170>



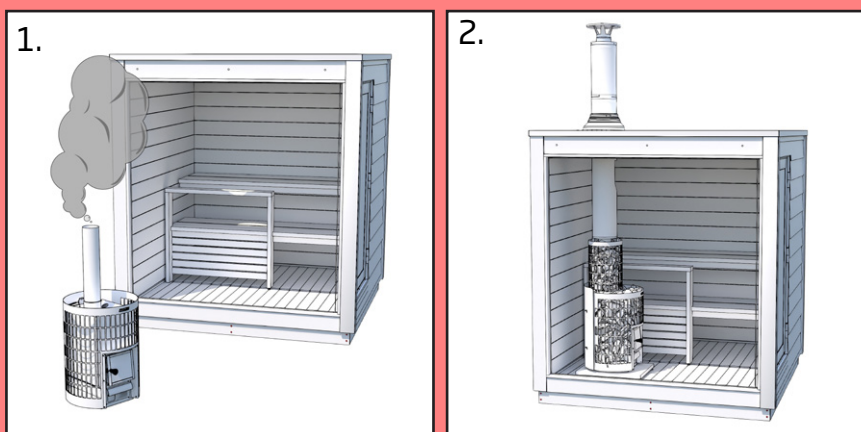
INSTALLATIE EN GEBRUIK VAN DE LEGEND-KACHEL EN STALEN SCHOORSTEEN

De Harvia Cilindro -verbrandingskachel en stalen schoorsteen worden in een afzonderlijke verpakking geleverd (deze zitten in de sauna). In de verpakking zitten verdere gebruiksinstructies.

VOÓR DE INSTALLATIE VAN DE KACHEL

VOORALEER DE SAUNA IN GEBRUIK TE NEMEN EN DE STENEN OP HUN PLEK TE LEGGEN, WORDT EEN SAUNA-HOUTKACHEL IN BUITENOMGEVING VOORVERWARMD OP EEN NIET-BRANDBARE ONDERGROND.

Verwijder vóór het voorverwarmen alle beschermende plastic en stickers van de saunakachel. Door de kachel voor te verwarmen, verwijdert u alle beschermende stoffen, zoals schadelijke solventen en roken die door de verf worden afgegeven. De meegeleverde verbindingspijp in de bovenste aansluiting van de kachel zorgt voor een betere trek tijdens het voorverwarmen van de kachel. Voor het voorverwarmen volstaat het om de vuurkist 1 à 2 keer met hout te vullen. Na het verwarmen verwijdert u het losgekomen materiaal in de steenmand van de saunakachel met bijvoorbeeld een staalborstel. De geverfde buitenzijde van de saunakachel mag niet worden geschuurd of afgeveegd. Tijdens het voorverwarmen mag u geen water op de sauna werpen. Bevestig de saunakachel en voeg de stenen toe volgens de instructies. In de instructies van de saunakachel vindt u meer info.



Installatie van de afvoer

De sauna wordt geleverd met een schoorsteen die qua afmetingen perfect geschikt is voor de kachel. Doordat de schoorsteenonderdelen speciaal gemaakt zijn voor de sauna, zijn er kleine verschillen tussen de instructies voor de schoorsteen en die van Kirami. De stalen afvoer is bedoeld om de verbrandingsgasen van het vuur veilig naar buiten te voeren. Installeer de afvoer op de juiste plaats, zoals beschreven in onderstaande instructies. De afbeelding toont de delen van de afvoer en de plaatsingswijze.

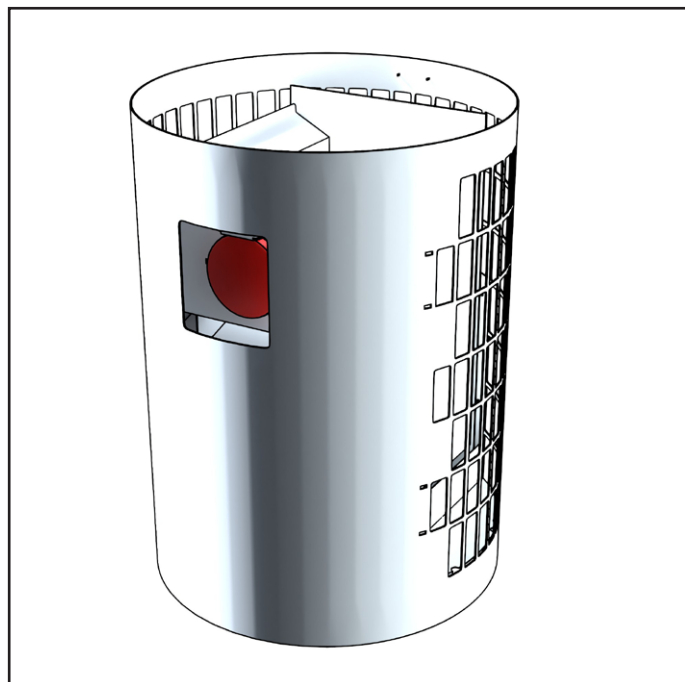
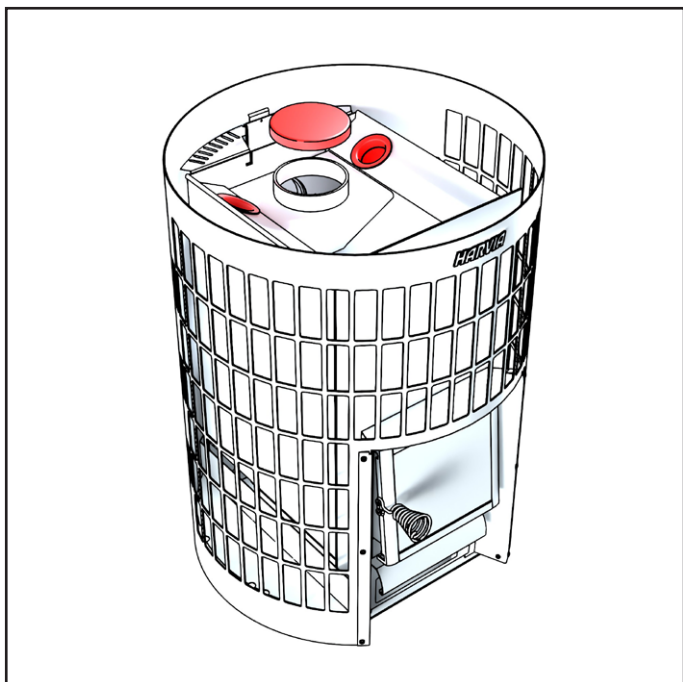
Schoorsteenbrand

Een schoorsteenbrand wordt veroorzaakt door roet en verbrandingsresten die zich in het rookkanaal hebben opgehoopt en ongecontroleerd branden. Vuur kan aangewakkerd worden door hitte, wind of een vonk. Vermijd schoorsteenbrand door ervoor te zorgen dat de afvoer regelmatig wordt schoongeveegd en dat u enkel droog hout met voldoende lucht in het vuur laat branden.

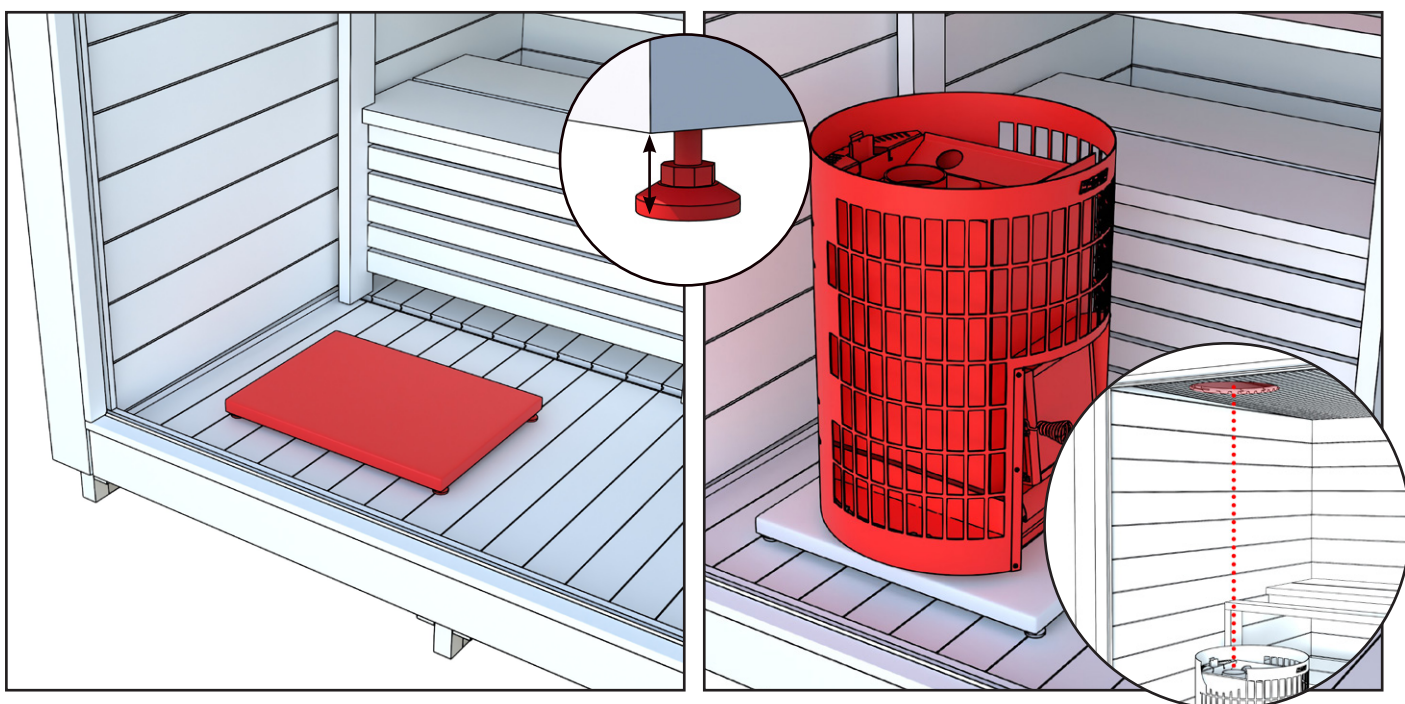
Als u een schoorsteenbrand in de afvoer vaststelt, sluit u de deuren van de aslade en van de vuurkist. Laat de toestand van de afvoer en van de saunakachel controleren door een schoorsteenveger vooraleer de kachel opnieuw te gebruiken.



VERWITTIG BIJ EEN SCHOORSTEENBRAND
STEEDS DE ALARMCENTRALE
(OOK INDIEN DE BRAND GEDOOFD IS)

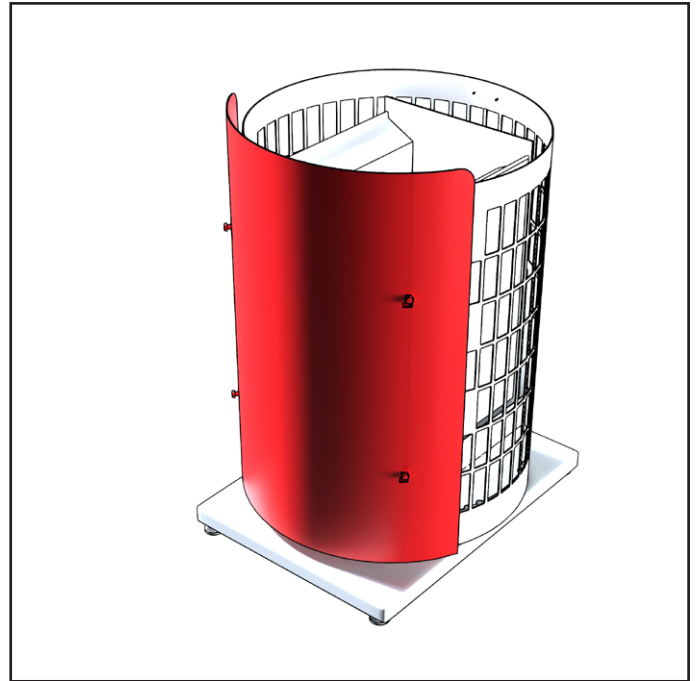
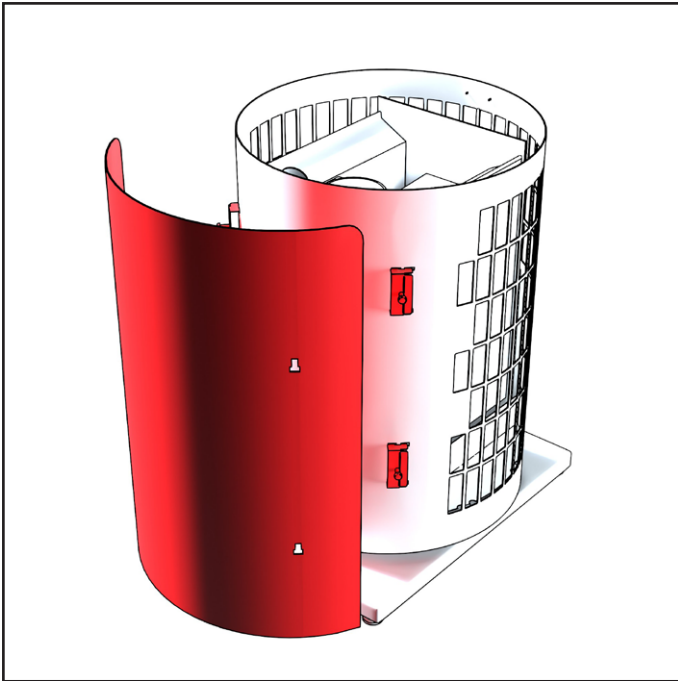


1. Zorg ervoor dat je de beschermhoes van de schoorsteenuitgang op de kachel hebt gehaald. Verplaats de beschermhoes eventueel naar de schoorsteenuitgang achteraan de kachel.

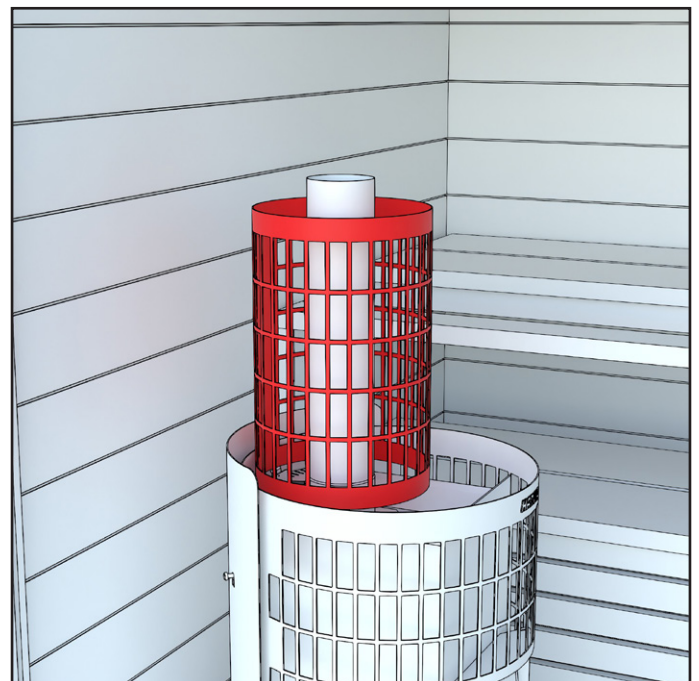
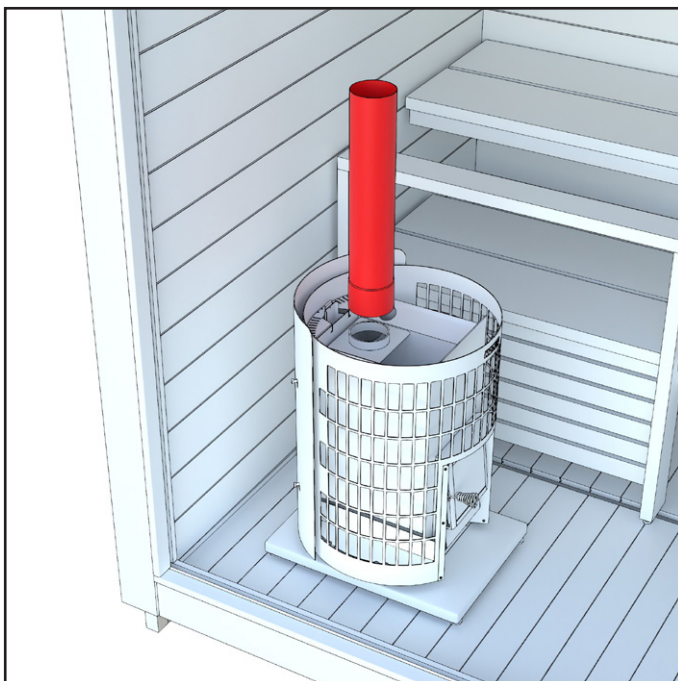


2. Plaats de beschermplaat op de vloer. Plaats de kachel op de beschermplaat.

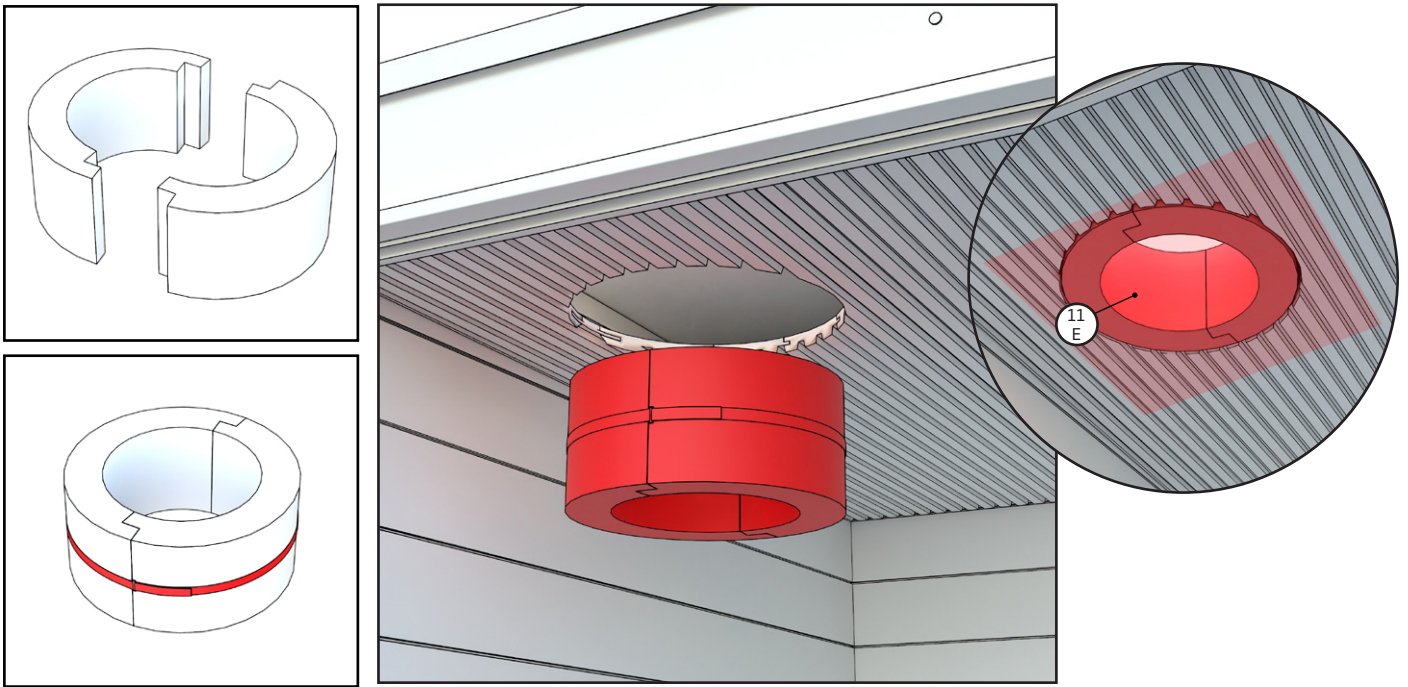
De beschermplaat en de kachel hebben verstelbare pootjes waarmee u de kachel met een waterpas recht kunt zetten.



2. Plaats het beschermende omhulsel rond de kachel.

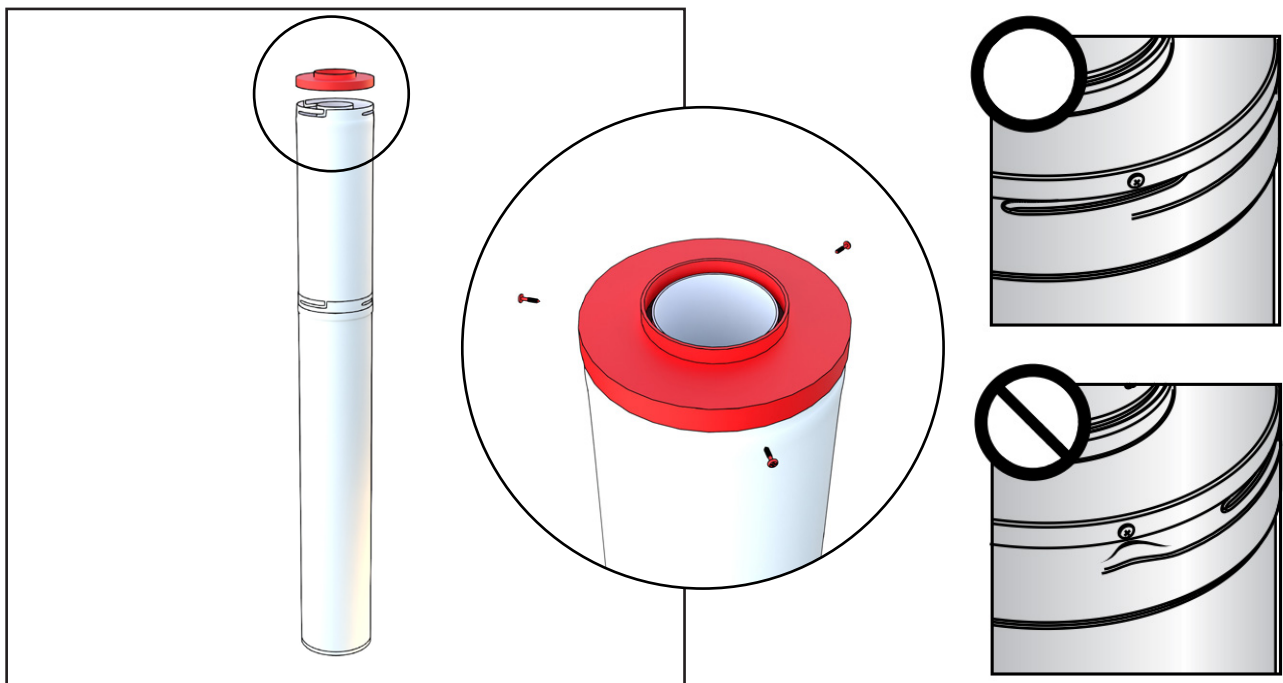


4. Plaats de rookafvoer in de opening aan de bovenkant van de kachel. Plaats de rookafvoerbeschermers rond de rookafvoer.



5. Neem 2 stuks isolatiewol en maak ze met de isolatiekleem aan elkaar vast.

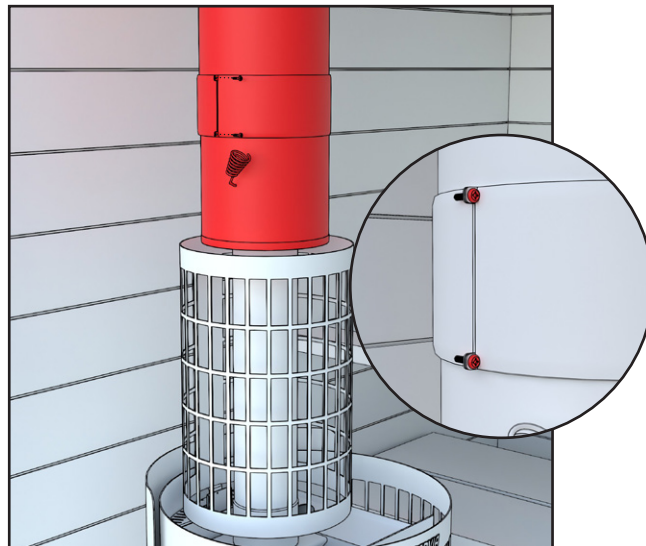
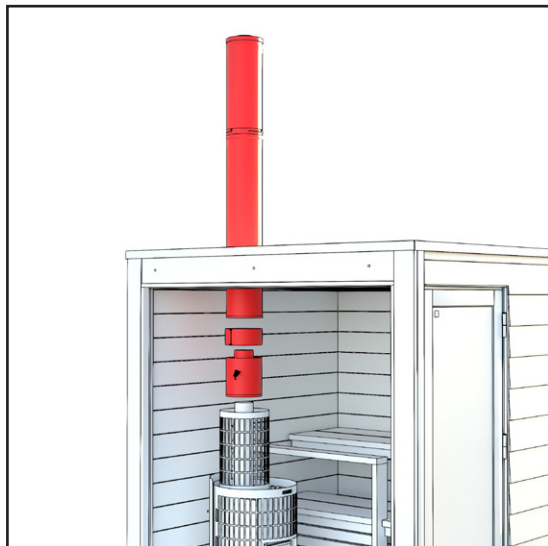
Plaats de isolatie en de omhulsels via de buitenkant in het dak, zodat de isolatie op hetzelfde niveau ligt als het plafond van de sauna.



6. Maak het uiteinde met drie zelftappende schroeven vast aan de stalen buis. De schroeven boren door de plaat.

BELANGRIJK! Het bovenste uiteinde moet zo geplaatst worden dat de schroeven de groeven in de onderliggende buitenste behuizing raken.

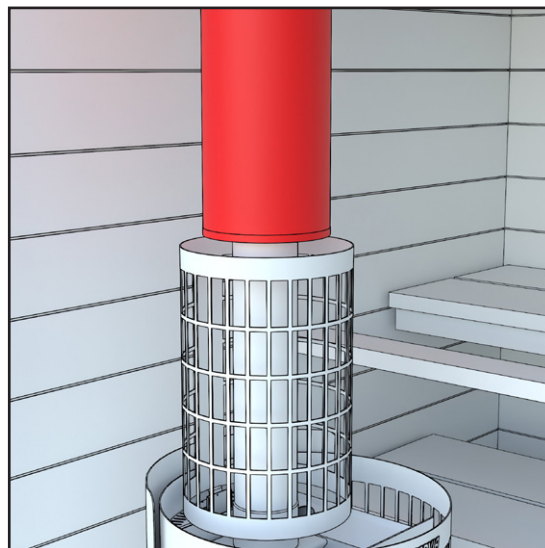
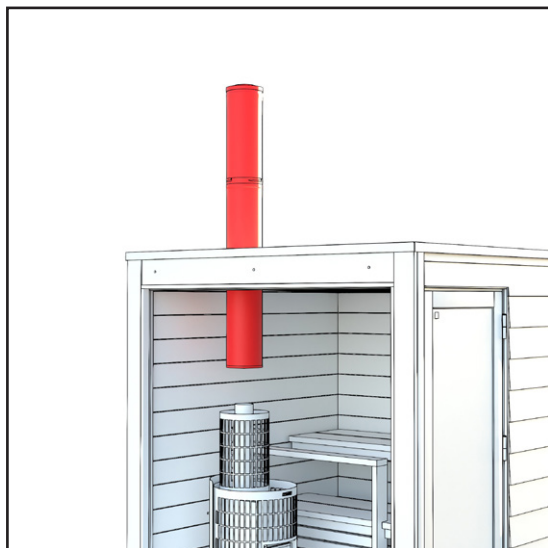
Finse en Zweedse modellen:



7A. Schuif de stalen buis door de isolatiewol en het dak.

Plaats het rookklepgedeelte tussen de rookpijp en de stalen schoorsteenpijp. Maak het rookklepgedeelte en de stalen pijp aan elkaar vast met de klem bij het rookklepgedeelte. De klem moet worden vastgemaakt met twee schroeven.

Andere landen:



7B. Schuif de stalen buis door de isolatiewol en het dak. Plaats de stalen buis over de rookafvoer.

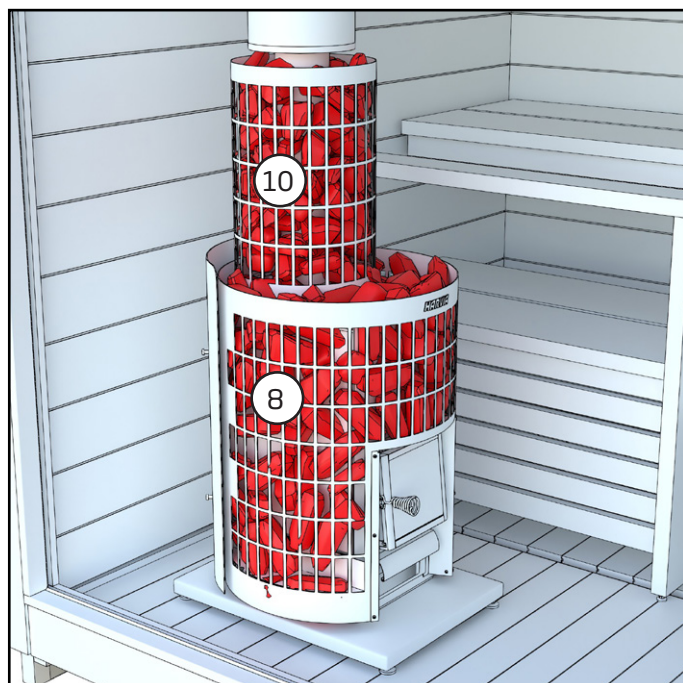
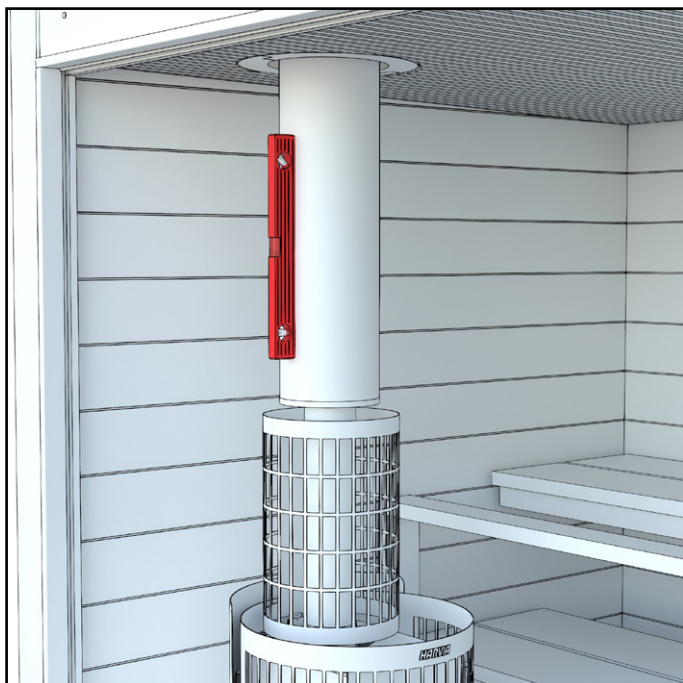
Zorg er steeds voor dat de rookdemper open is vooraleer vuur te maken in de kachel. Deze mag pas gesloten worden als het houtskool volledig gestopt is met branden.

Brandveiligheid

Als de sauna dicht bij een gebouw staat, of geïntegreerd is in een terras, moet je ervoor zorgen dat de schoorsteen voldoende ver verwijderd is van ontvlambare structuren. Controleer steeds de afstand, zowel verticaal als horizontaal, om er zeker van te zijn dat er geen risico op ontsteking is. Volg de instructies bij de saunakachel. Daarnaast raden we aan om de brandveiligheidsvoorschriften van uw woongebied van de plaatselijke brandweer of bouwinstantie te controleren. In Finland moet er minstens 4 meter afstand zijn ten opzichte van de grens van de buur, tenzij de buur schriftelijke goedkeuring heeft verleend om de structuur dichterbij te bouwen. De afstand tussen de sauna en nabijgelegen gebouwen moet 8 meter bedragen.

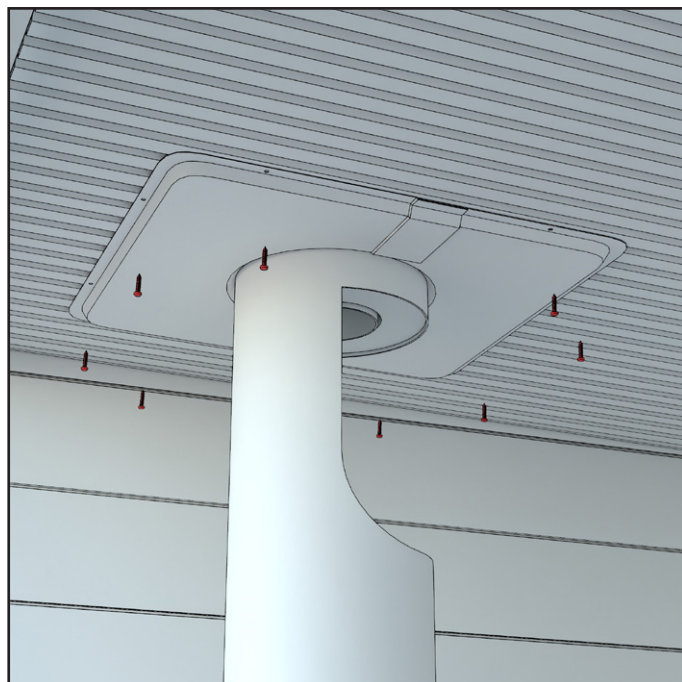
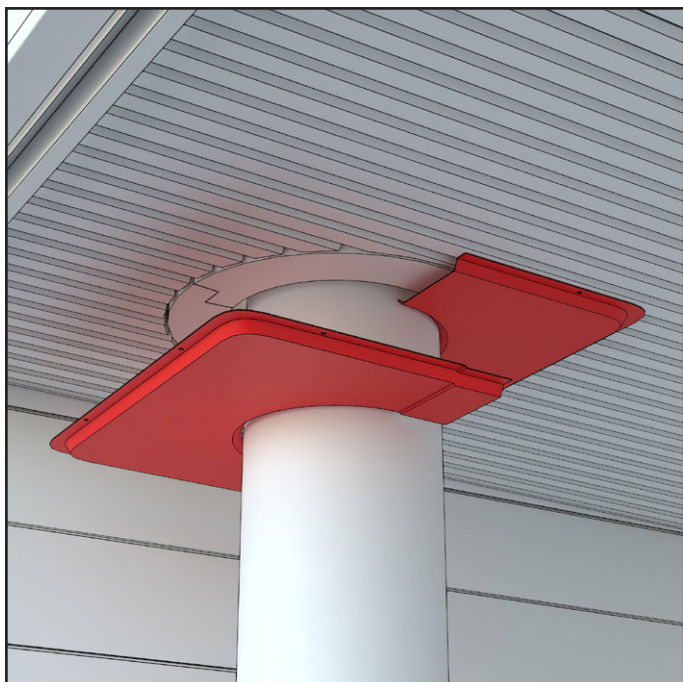
Er mogen geen ontvlambare materialen voor de saunakachel liggen. Tegenover een sauna-houtkachel moet er een gebied met onontvlambaar materiaal (brandwerende plaat) aanwezig zijn, zoals een metalen plaat.

Als de sauna na de winter voor de eerste keer wordt verwarmd, moet dit voorzichtig en met een klein vuur gebeuren. Zo kunt u controleren of de vuurkist of de afvoer van de saunakachel niet beschadigd zijn. We raden aan om vuurblus-apparatuur in de buurt van de sauna te bewaren. Assen moeten regelmatig verwijderd worden uit de saunakachel, bij voorkeur na elk gebruik. Bij goed onderhoud van de saunakachel gaan de vuurroosters langer mee en blijft er voldoende trek. Vergeet de assen niet leeg te maken in een niet-ontvlambare bak, en laat ze ongeveer een dag afkoelen.



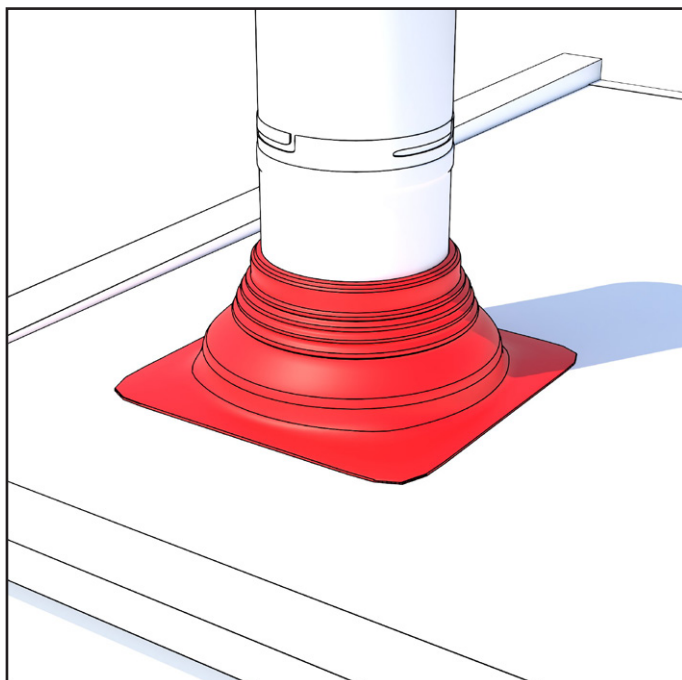
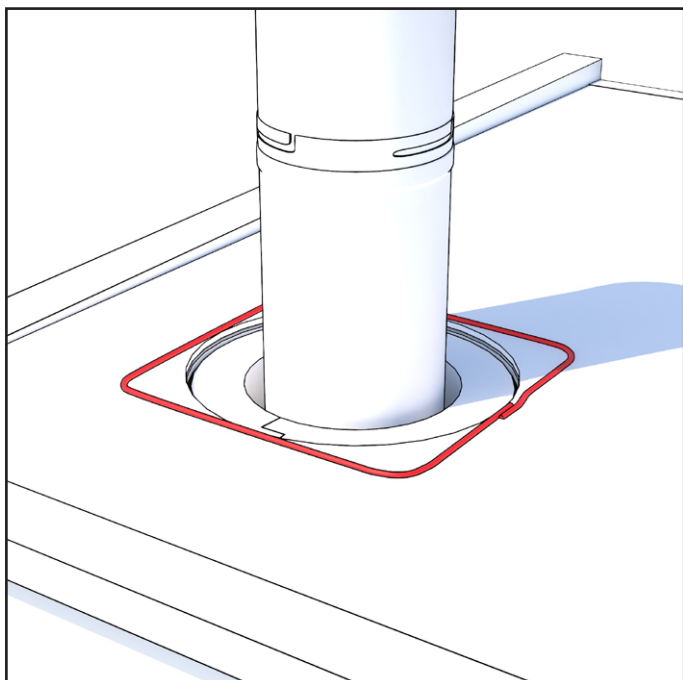
8. Controleer of de schoorsteen mooi recht staat. Verplaats indien nodig de kachel.

Leg de stenen van de saunakachel op hun plaats. In de handleiding in de verpakking van de saunakachel vindt u gedetailleerde instructies.



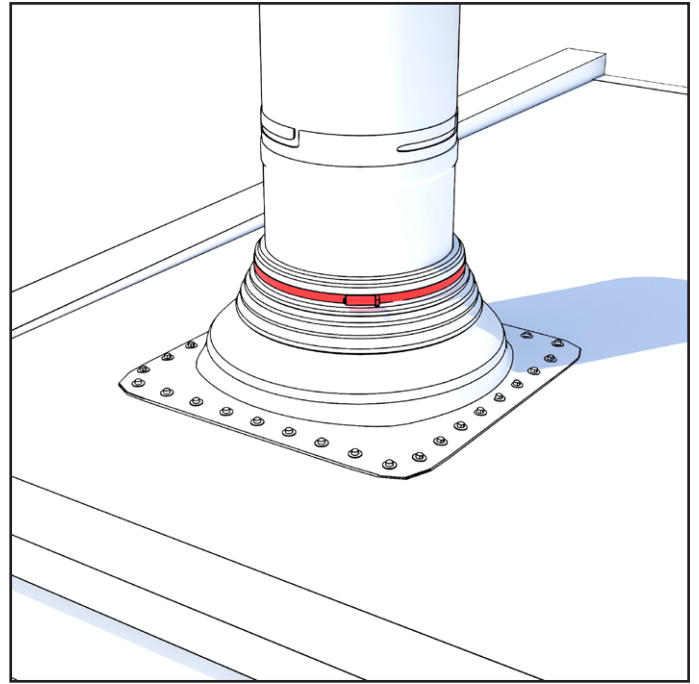
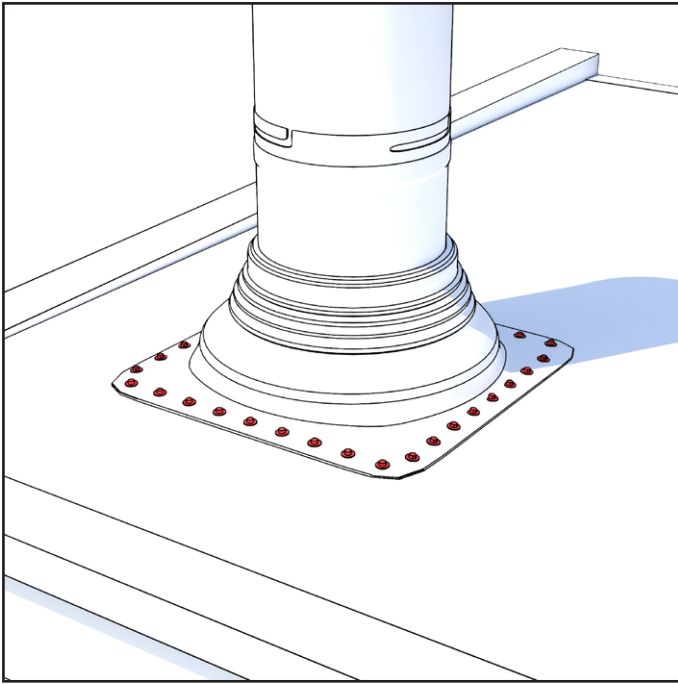
9. Bevestig 2 stuks van het doorvoer-afdekelement aan het plafond van de sauna rond de stalen schoorsteen. De onderdelen zullen elkaar overlappen.

Voor elk afdekelement zijn er 4 stuks 4,2X13 wronic-schroeven (17 D) nodig.



10. Plaats silicone op het tinnen dak rond het gat. Schuif het regen-afdekelement rond de bovenzijde van de schoorsteen en duw het voorzichtig op de silicone om het vast te maken aan het tinnen dak.

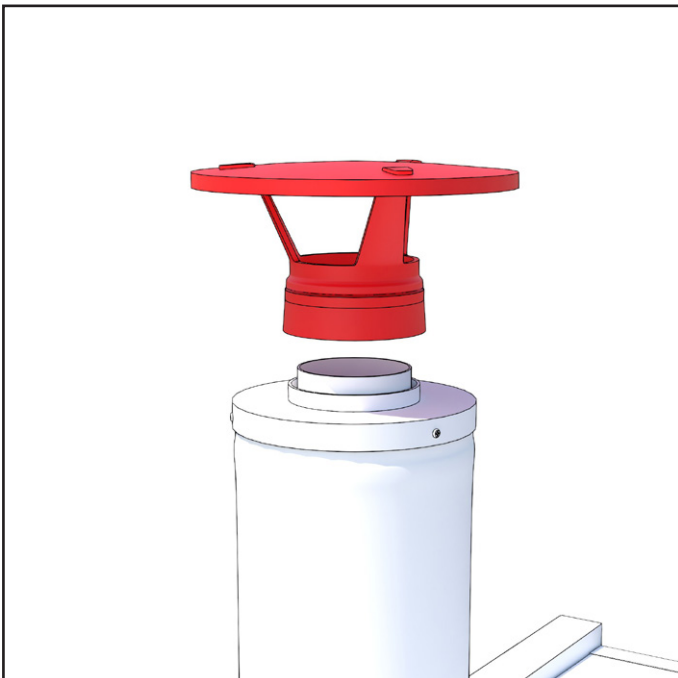
Maak de overtollige silicone tegen de rand van het afdekelement glad.



11. Maak het regen-afdekelement met de draaischroeven vast aan het tinnen dak. We raden aan om telkens max. 35 mm tussen de schroeven te laten. Controleer of er geen gaten in de afdichting zitten.

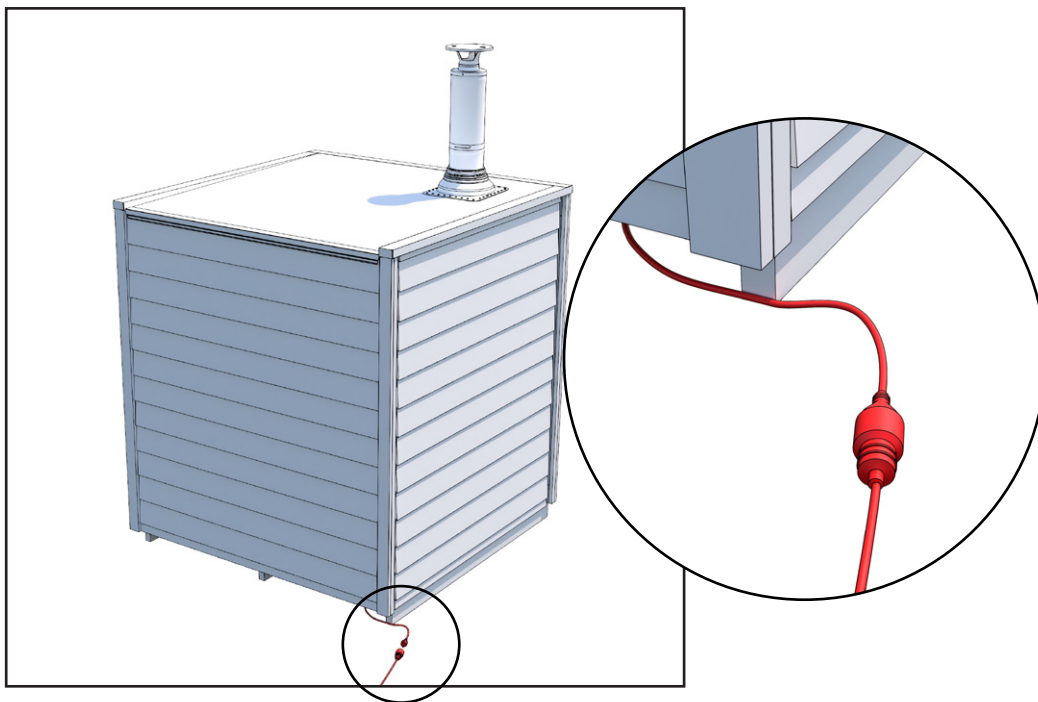
Schuif de klem rond de bovenkant van de schoorsteen op de bovenste rand van het regen-afdekelement.

Span de klem aan en maak deze stevig vast zodat er in de bovenste rand van het regen-afdekelement geen gaten meer zitten.

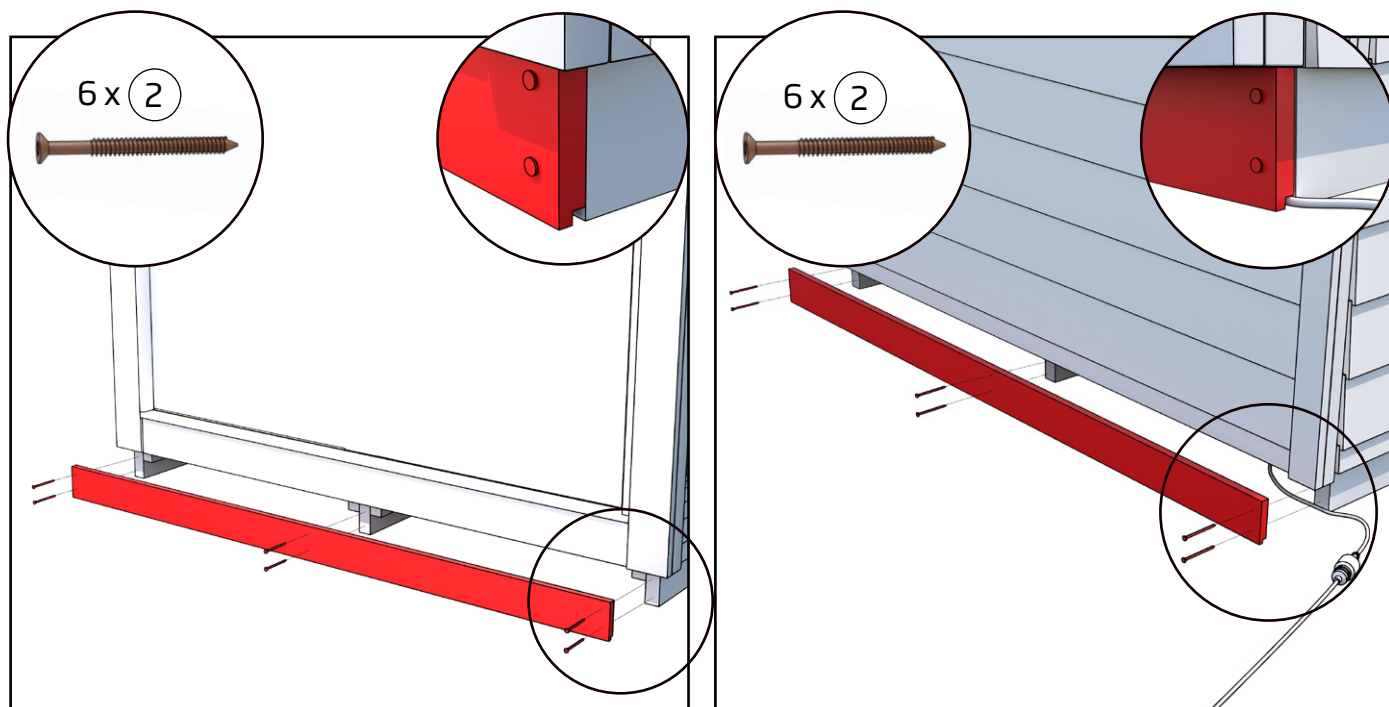


12. Maak de regenkap vast op de juiste plaats door ze langzaam met de klok mee te draaien.

BELANGRIJK! Maak de regenkap niet overdreven hard vast. De regenkap moet tijdens het schoonmaken van de schoorsteen verwijderd worden.



13. Sluit de sauna aan op de stroom. De aansluiting zit aan de achterkant van de sauna, aan de kant van de kachel.



14. Plaats ten slotte de afdekstrips met de 6 bruine terrasschroeven op de transportondersteuning voor en achter. 2 schroeven per balk

Plaats de afdekstrips zo dat de groeven in de strips naar beneden lopen.

CILINDRO 16 - GEBRUIK

Vuur maken in een sauna-houtkachel

Gebruik enkel natuurlijk brandhout en droog hardhout of naaldhout om een vuur te maken in een sauna-houtkachel. Het hout mag een maximaal vochtgehalte van 20% hebben. Goed brandhout bestaat uit gekloofd hout met een diameter van ongeveer 5 cm, een lengte van ongeveer 33 cm en een gewicht van zo'n 0,5 kg. Stapel het hout losjes in de vuurkist en steek het vuur langs de bovenzijde aan. Een rustige vlam wijst op een juiste trek. U kunt de treksterkte aanpassen met de aslade. Als de saunakachel tijdens het verwarmen een sterk zoemend geluid maakt, moet u de aslade wat meer sluiten. Bij een gelijkmatige vlam verwarmen de stenen beter en raakt de rookafvoer niet oververhit. Bij lage druk kan het moeilijk zijn om een vuur te maken in de vuurkist. In dat geval kunt u de saunadeur eventjes openlaten en de aslade op een iets grotere kier zetten tot er een mooi vuur is in de vuurkist.

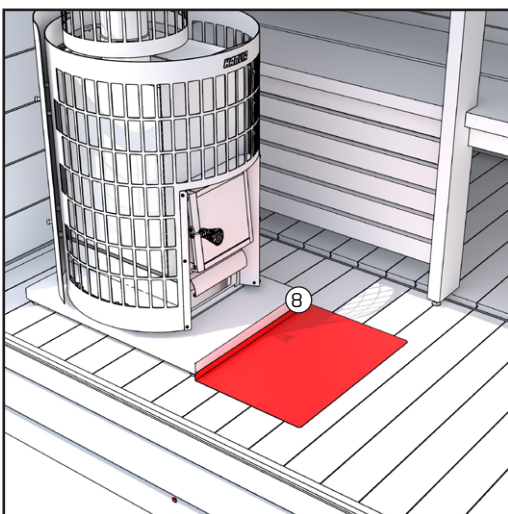
Gebruik geen vloeibare benzine, karton of drinkbussen om vuur te maken. Om een vuur te maken raden we berkenschors of aanmaakblokjes aan, zoals Burner-blokjes of paraffine.

De saunadeur moet tijdens het verwarmen dicht blijven. Wanneer de gewenste temperatuur (aanbevolen temperatuur: 70-80 graden Celsius) bereikt is, kan u een klein vuurtje in de vuurkist houden om de temperatuur van de saunakachel stabiel te houden. Net zoals altijd baart oefening kunst.

Verwijder na elk gebruik de assen uit de saunakachel, zodat het vuurrooster/de vuurroosters of rookdempers niet bedekt raken met as. As zorgt voor een aanzienlijke afname van de levensduur. Zie verdere instructies over vuurroosters en het onderhoud ervan in de instructies van de saunakachel in kwestie.

Verlichting

De eindklant is verantwoordelijk voor de aansluiting van de sauna op de stroom. Als er om bepaalde redenen, zoals een elektrische saunakachel, geen nood is aan bijkomende elektriciteit in de sauna, kan de elektriciteit voor de sauna ook aangeleverd worden met een goedgekeurde stroomkabelhaspel. Het stopcontact is gebruiksklaar en zit aan de onderzijde van de sauna.



Er mogen geen ontvlambare materialen voor de saunakachel liggen. Tegenover een sauna-houtkachel moet er een gebied met onontvlambaar materiaal (brandwerende plaat wordt meegeleverd met de sauna).

ALGEMEEN

Voorverwarmen vóór het gebruik van de sauna

Vóór de eerste verwarming verwijdt u best het stof van de sauna met een vochtige doek, of bijvoorbeeld met een watersproeier (zorg ervoor dat de sauna goed droogt indien u deze niet gebruikt na het schoonmaken).

Als u schoonmaakproducten gebruikt, kiest u voor milieu- en saunavriendelijke producten, zoals Kirami Biopesu. Controleer ook of er voldoende stenen in de kachel liggen zoals beschreven in de instructies, en dat de haardplaat op de juiste plaats ligt. Controleer ook of er niets brandbaars bij de kachel ligt (laat bijvoorbeeld geen textiel drogen op of in de dichte nabijheid van de kachel). Let er steeds op dat kleine kinderen of dieren niet alleen in de buurt van de warme kachel mogen komen.

Saunabaden

Tijdens het saunabaden moet u vooral zorgen voor hydratatie, bijvoorbeeld door water te drinken. Alhoewel saunabaden goed is voor de gezondheid, moet u steeds naar uw lichaam luisteren. De juiste warmte en hoeveelheid stoom in de sauna zijn een combinatie van de juiste temperatuur, vochtigheid en ventilatie. In Finland is het normaal om sauna's te gebruiken bij een temperatuur van 70-80 graden Celsius. De hitte moet echter minstens 70 graden bereiken om eventuele bacteriën te doden.

Gebruik de sauna niet met baby's jonger dan zes maanden; hun warmtetolerantie is nog niet voldoende ontwikkeld. U kunt baby's vanaf zes maanden of ouder voor korte periodes meenemen naar de sauna, zolang ze op de laagste bankjes zitten en geen water op de stenen werpen. Als u zich ziek voelt, vraagt u steeds advies aan de arts over saunabaden.

Hou er rekening mee dat de saunakachel en de onderdelen ervan heet worden wanneer u de kachel opwarmt. Gebruik steeds beschermende handschoenen als u onderdelen van de kachel aanraakt. Maak geen bruske bewegingen in de sauna; de vloer en de banken van de sauna kunnen glad zijn.

Aanbevolen accessoires

Voor een gemakkelijke en aangename sauna-ervaring raden we volgende accessoires aan. Een emmer en een scheplepel zijn essentieel: hiermee kunt u een geschikte hoeveelheid water op de saunakachel gooien. Met een thermometer houdt u de temperatuur in de gaten tijdens het opwarmen en houdt u de temperatuur stabiel. Saunahanddoeken zijn een goede manier om de sauna hygiënisch te houden; zo voelen de banken niet heet aan. Bovendien zorgen de handdoeken voor een mooie decoratie in de sauna. Er bestaan verschillende saunageurtjes om de zintuigen extra te verwennen. Zo zorgt de eucalyptus-saunageur er bij een verkoudheid voor dat uw neus opent (lees wel steeds de instructies op de verpakking van de saunageur).



We raden aan om organische saunageurtjes te gebruiken. Deze zijn goed voor het milieu. Sauna- en badmutsen beschermen u tegen de koude, zeker wanneer het buiten afkoelt bij lage temperaturen. In Finland gebruiken we in de zomer ook een takkenbos. Een takkenbos bestaat uit gebonden berkentwijgen, in Finland gebruiken we het om zachtjes op onszelf te slaan. Het gebruik van een takkenbos bevordert de bloedsomloop.

Sauna en hottub - de allerbeste vrienden!

In Finland zijn sauna's en hottubs de beste metgezellen: waar een hottub staat, is er ook een sauna. Het is een fantastisch gevoel om van de hete sauna naar de tuin te lopen en af te koelen, en een duik te nemen in de temperatuur van de hottub om te ontspannen. De hottub is een belevenis op zich, die bekroond wordt met het baden in de sauna. In de sauna geniet je van de stilte, die enkel wordt verstoord door het sissen van de saunakachel, terwijl u in de hottub naar de omringende natuur luistert.

ONDERHOUD VAN DE SAUNA EN VEILIGHEID

Vervangen van de stenen van de saunakachel

Een normaal gebruik van de saunakachel vereist regelmatig onderhoud. De stenen moeten regelmatig vervangen worden om er zeker van te zijn dat de saunakachel vlot en correct werkt. Door de sterke temperatuurverschillen ontbinden de stenen geleidelijk. U moet de stenen niet elk jaar te vervangen, maar wel herschikken. In de sauna gebruikten we traditionele Harvia-saunakachelstenen.

De eigenschappen van hout en oppervlaktebehandeling

Voor een rustieke sfeer toont het buitenpaneel de natuurlijke eigenschappen van het hout, zoals bijvoorbeeld de knoesten en scheurtjes.

Hout is een natuurlijk materiaal, en het is belangrijk dat u van volgende eigenschappen op de hoogte bent. Normaal krijgt hout binnen ongeveer een jaar een grijstint, afhankelijk van de hoeveelheid zonlicht. Soms kan er hars uit de knoesten komen. Dit kan u echter verwijderen met een stalen spaan en behandelen met een knoestenoplossing. Het hout kan ook splinters afscheiden. Deze moet u onmiddellijk verwijderen met een steriele naald (gebruik bijvoorbeeld een wondreïniger ter ontsmetting).

Buitenkant van de sauna

De buitenbekleding van de sauna bestaat uit weerbestendige panelen van warmtebehandeld dennenhout. Het oppervlak van de buitenbekleding van de sauna hoeft niet behandeld te worden.

De buitenkant van de sauna is gemaakt van onbehandeld hout. Als u de oorspronkelijke kleur van de buitenwand wilt behouden, kunt u deze behandelen met watergedragen houtolie.

Zonder behandeling zal de buitenkant na verloop van tijd mooi vergrijzen, al kunt u de buitenkant ook verven volgens het uitzicht van uw tuin, denk bijvoorbeeld aan de traditionele Scandinavische kuststijl in zwart en rood. Dankzij de warmtebehandeling is het hout bestand tegen rotten en vermijdt u vervorming als gevolg van vocht.

Banken en binnenkant van de sauna

De binnenoppervlakken van de sauna zijn gemaakt van dennenhout, dat behandeld kan worden met speciale saunaproducten of met binnenwas. De schemerige sfeer in de sauna helpt geest en lichaam te ontspannen, ideaal om uw gedachten tijdens de saunasessie heerlijk de vrije loop te laten.

Hygiëne

We raden altijd aan om zich voor en na het gebruik van de sauna te wassen. Gebruik steeds badhanddoeken om de banken te beschermen en de hygiëne te garanderen. Een schone sauna heeft een frisse geur, waardoor het gebruik van de sauna een waar plezier is.

Reiniging

Reinig de sauna voldoende vaak zodat ze schoon en hygiënisch is. We raden aan om voor het onderhoud van de sauna milieuvriendelijke schoonmaakproducten te gebruiken, zoals biozeep van Kirami. Spoel de wanden van de sauna, de banken en de vloer na het wassen goed af. U kunt ook een tuinslang gebruiken om water op deze oppervlakken te spuiten.

Andere veiligheidsinstructies

Waak goed over de veiligheid van kinderen in en rond de sauna. Kinderen mogen niet zonder toezicht in de sauna worden achtergelaten. Wanneer de sauna niet gebruikt wordt, moet de deur indien nodig dicht en gesloten blijven.

Laat de sauna niet oververhitten. De aanbevolen saunatemperatuur is 70-80 °C. Wanneer u bij lage buitentemperatuur naar de sauna gaat, draagt u best een saunamuts wanneer u buiten afkoelt. Zo vermijdt u dat u kou vat.

Gebruik de sauna niet wanneer u zich moe of onwel voelt. Langdurig gebruik van de sauna kan uitdroging veroorzaken, en in het slechtste geval kan baden in een overdreven hete sauna tot een hitteberoerte leiden.

Indien u zich slecht voelt, vraagt u best advies aan uw arts over het gebruik van een sauna.

GARANTIE

We bieden 24 maanden garantie op het materiaal en op productiegebreken van de sauna.

De garantie is geldig indien de gebruiker de gebruikshandleiding goed heeft gelezen en goed naleeft.

BELANGRIJK! Voor producten die voor commerciële doeleinden worden gebruikt, geldt bij wijze van uitzondering op bovenstaande zaken een garantieperiode van zes maanden.

- De garantie dekt geen eventuele defecten die typisch zijn voor hout. Bijvoorbeeld kleurveranderingen, veranderende vochtigheidsgraden, scheuvorming en gelijkaardige problemen.
- De garantie dekt geen slijtage als gevolg van normaal gebruik.
- De garantie dekt geen schade als gevolg van bijvoorbeeld fouten door de gebruiker.
- De garantie dekt ook geen vorstschade, aangezien deze bij correct gebruik vermeden kan worden.
- De garantie dekt geen corrosie als gevolg van het gebruik van de verkeerde schoonmaakmiddelen.
- De garantie dekt geen indirecte kosten zoals de aanleg of afbraak van een terras.

Neem bij problemen met de garantie onmiddellijk contact op met de verkoper. De garantie vervalt indien u het product zelf probeert te herstellen.

NA DE LEVENSDUUR VAN HET PRODUCT

De metalen onderdelen van het product moeten naar de metaalcontainer, terwijl de houten onderdelen verbrand kunnen worden en het glas naar een glasrecyclingpunt kan worden gebracht. De andere onderdelen moeten bij het gemengd afval. In Finland kan gebruikte ledverlichting gratis worden teruggebracht naar winkels met lampen in hun productaanbod, zonder dat u verplicht bent om een nieuw product te kopen. U kunt ze ook steeds naar een containerpark of milieupark brengen.

HARVIA SPIRIT

<https://mediabank.harvia.com/catalog/Harvia/r/3453/viewmode=previewview/qsr=spirit>



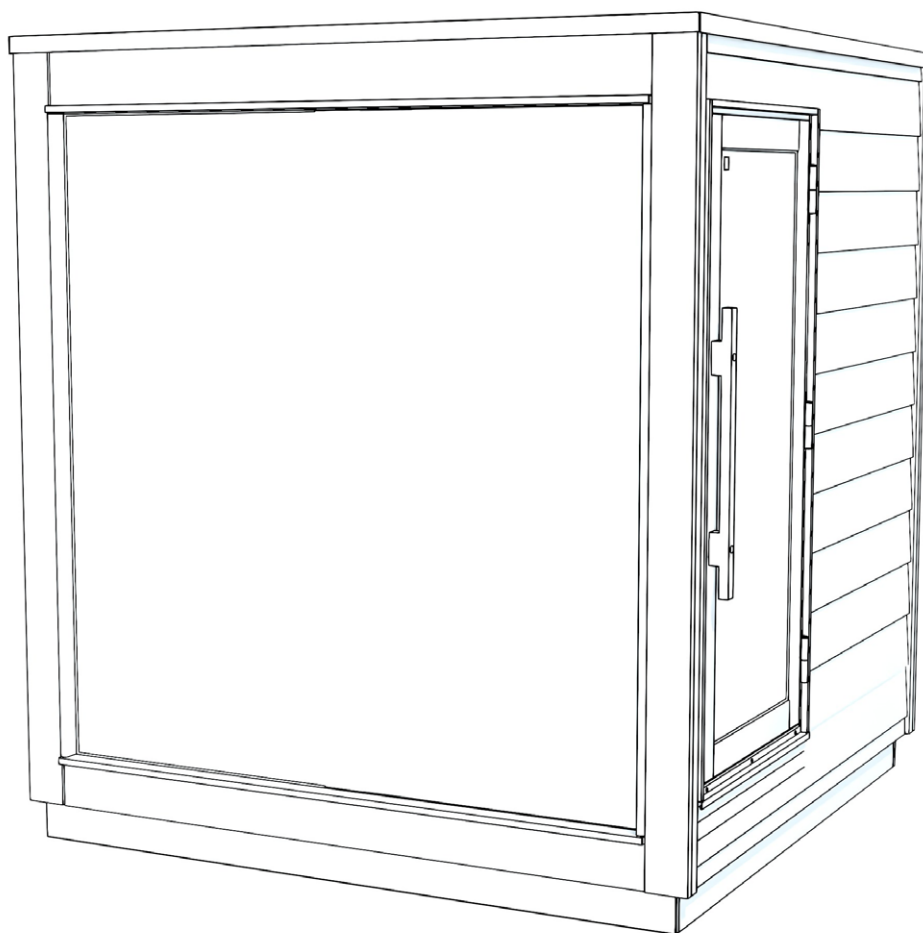
BEDIENINGSPANEEL

<https://mediabank.harvia.com/catalog/Harvia/r/320/viewmode=previewview/qsr=CX170>



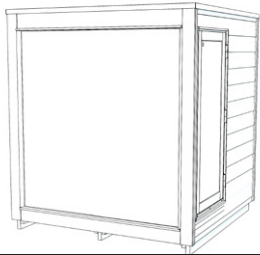



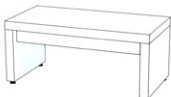



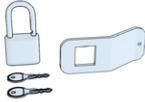



Manuale utente

KIRAMI FinVision® -sauna M Dawn








Controllare subito il contenuto del pacco!
Studiare attentamente le istruzioni e conservarle come
futuro riferimento.

Kirami FinVision® -sauna M Dawn, contenuto del pacco

		Kirami FinVision® -sauna M Dawn	1
1.		Striscia di copertura per pallet (fronte e retro)	2
2.		Viti per terrazza RST 4,2 x 55 mm Wubau TX20 (Marrone)	12
3.		Maniglia porta	2
4.		Sgabello	1
5.		Pietre per la stufa della sauna (piccole)	4
6.		Vite 4,8 x 25 mm	16
7.		Scatola accessori	1
7.1		Lucchetto porta	1
7.2		Vite 5 x 80 mm	2
7.3		Tappo	2
7.4		Manuale utente	1

1.		Cilindro 16	1
2.		Protezione per il tubo del fumo	1
3.		Base protettiva	1
4.		Guaina di protezione	1
5.		Piastra riscaldante	1
6.		Pietre per la stufa della sauna (grandi)	6
7.		Pietre per la stufa della sauna (piccole)	2
8.		Smorzatore di fumo in acciaio Harvia (Solo Finlandia e Svezia)	1
9.		Camino in acciaio	1

9A.		Tubo in acciaio	1
9B.		Tubo del fumo	1
9C.		Flangia di passaggio	2
9D.		Viti per flangia di passaggio 4,2x13 wronic	8
9E.		Isolamento flangia di passaggio	2

9F.		Morsetto per isolamento e protezione	1
9G.		Silicone	1
9H.		Flangia anti pioggia	1
9I.		Morsetto per flangia anti pioggia	1
9J.		Viti per flangia anti pioggia	1
9K.		Tappo anti pioggia	1
9L.		Viti per l'estremità superiore del tubo in acciaio	3

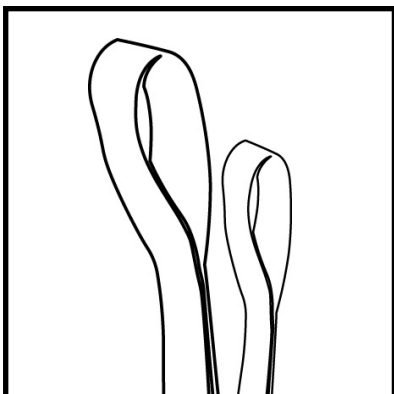
CONTROLLO DEL PACCO

Si consiglia di controllare sempre il contenuto del pallet prima di firmare la bolla di accompagnamento. Nel caso in cui ci si accorga che manca qualcosa all'interno del pacco, contattare il fornitore.

COME TRASPORTARE E INSTALLARE LA SAUNA

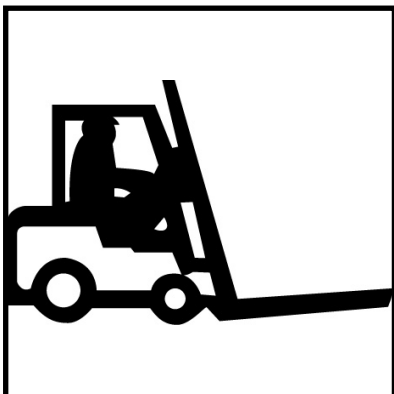
Durante il trasporto del modulo, le imbracature di sollevamento, i denti dei carrelli elevatori o i transpallet lunghi devono essere posizionati sotto il modulo in modo che questi sostengano al meglio gli elementi per tutta la durata del sollevamento e che il modulo rimanga dritto e la capacità di sollevamento costante.

I moduli possono essere trasportati con:



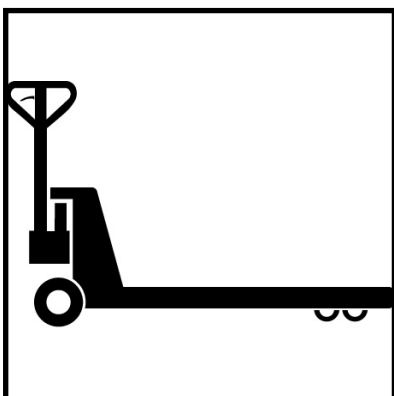
1. Imbracature di sollevamento (da utilizzare quando i moduli vengono sollevati sul luogo di installazione finale)

Assicurarsi che le imbracature siano in grado di resistere al sollevamento.



2. Denti del carrello elevatore (da utilizzare quando il modulo viene sollevato dal carrello)

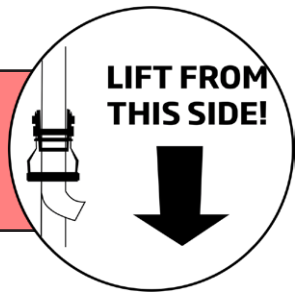
I denti devono essere lunghi almeno due metri



3. Transpallet (da utilizzare quando il modulo viene spostato sul pavimento)

I denti devono essere lunghi almeno due metri

Il modulo deve essere sollevato dal lato della parete dove è visibile questa etichetta. Le cinghie / i tiranti del carrello elevatore devono essere allineati con i segni.



Sollevamento con le imbracature

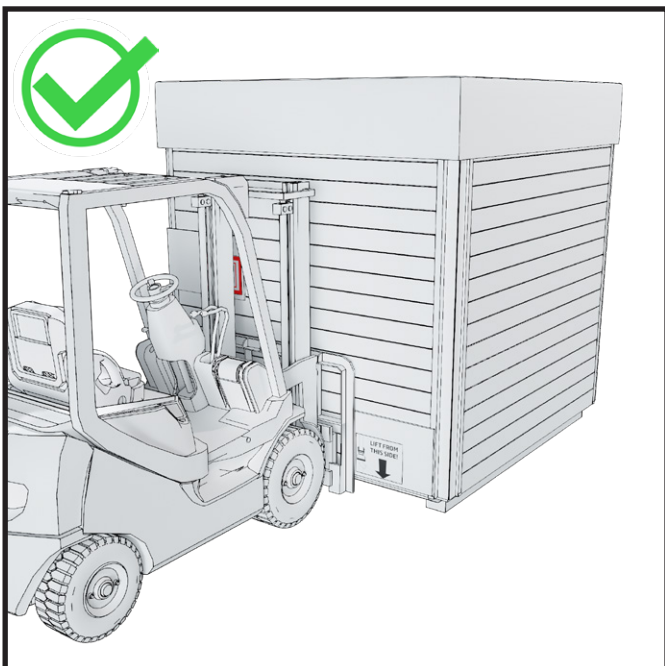


Posizionare le imbracature partendo dalla parte anteriore del modulo verso quella posteriore.



Non sollevare mai il modulo con le imbracature posizionate da un lato all'altro. Ciò potrebbe causare danni al modulo.

Sollevamento con il carrello elevatore



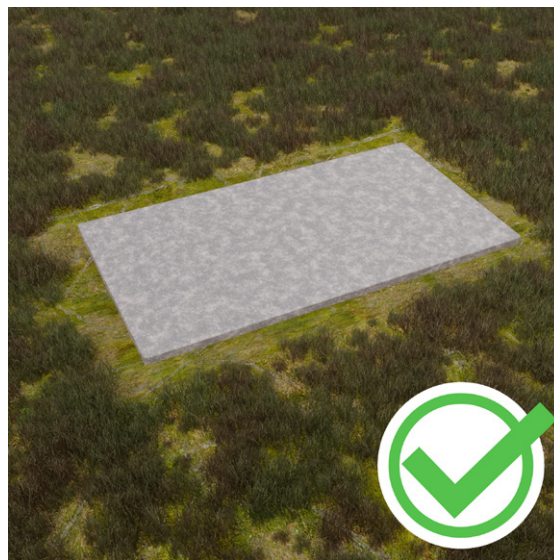
Guidare il carrello elevatore sotto il modulo dalla parte anteriore.



Non guidare mai il carrello elevatore lateralmente. Ciò potrebbe causare danni al modulo.

Fondamenta

Prestare attenzione alle eventuali attività di manutenzione quando si sceglie dove installare il modulo. La garanzia non copre i costi indiretti come ad esempio la demolizione o la costruzione di terrazze. Prima di costruire delle fondamenta, è bene predisporre lo scarico dell'acqua dalla sauna nella sua destinazione finale (la sauna ha già il proprio sistema di scarico installato).



Assicurarsi che il suolo dove si desidera installare i moduli sia stabile. Se necessario, la base dei moduli può essere livellata con pietrisco o si può realizzare una colata di cemento sotto i moduli.

Se si desidera isolare la base, si consiglia di posizionare sotto la ghiaia almeno 5-10 cm di isolante antigelo, che interrompe efficacemente il ponte termico con il terreno freddo sottostante.

Non collocare mai i moduli direttamente sul terreno.



Pile a vite

Esistono diverse misure, lunghezze e tipi di pile a vite sul mercato. La scelta è ampia, perché dipende anche da altri fattori oltre alle dimensioni e alla capacità di carico della pila a vite.

Selezionare il modello idoneo secondo il tipo di terreno e la profondità di congelamento

È possibile installare le viti autonomamente, ma si consiglia di chiedere consiglio a un esperto professionista sulla scelta del modello.

Fondamenta - Lastre di cemento

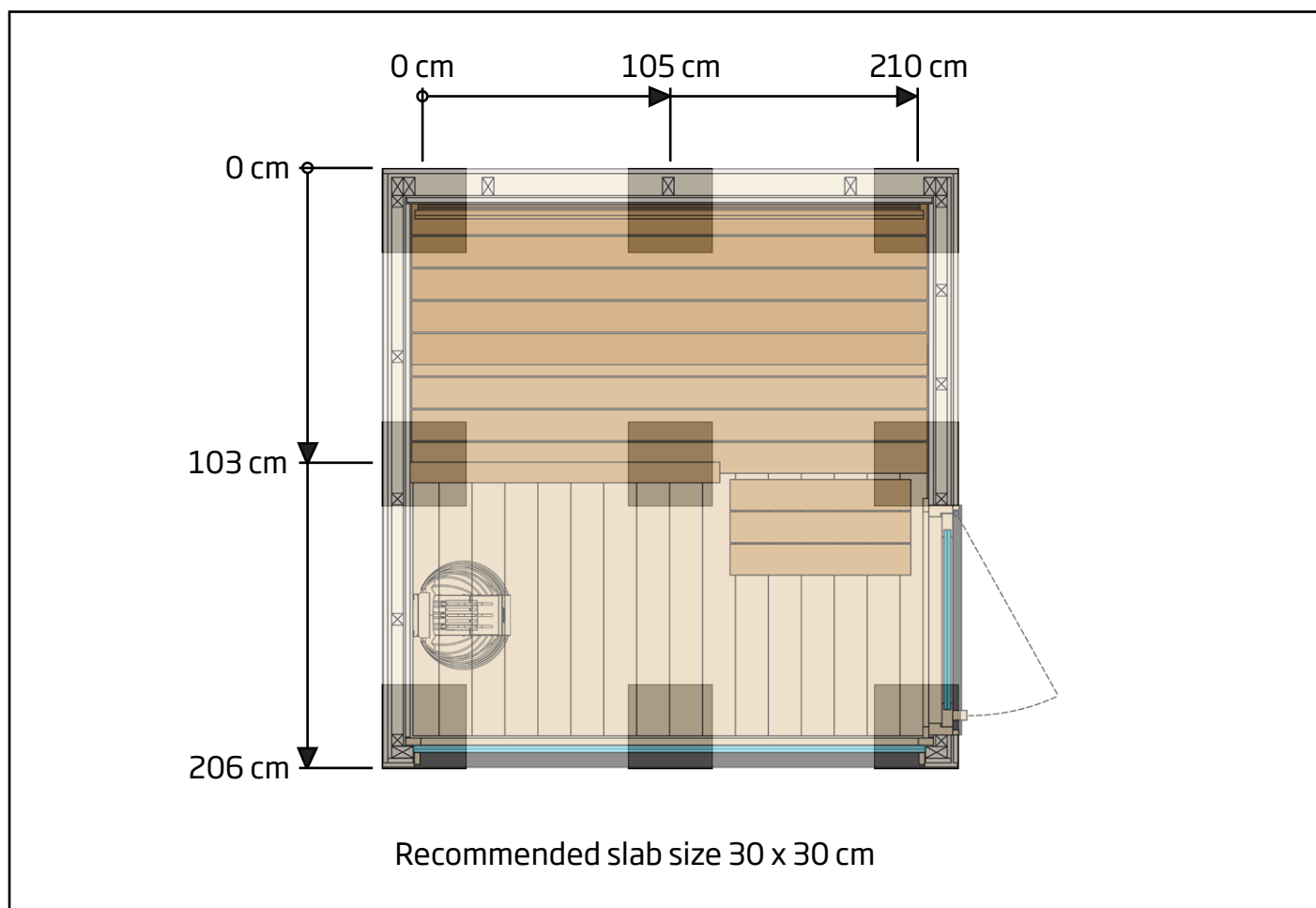


Si consiglia di posizionare delle lastre di cemento sotto i moduli, sulla superficie dura per sollevare maggiormente e mettere la guaina impermeabilizzante (guaina con bitume) sulle lastre lungo tutta la larghezza della lastra.

Quando la base del modulo si trova esposta all'aria, risulta molto ventilata e si asciuga bene.

È importante inoltre assicurarsi che il modulo non sia circondato da erba alta, poiché ciò impedirebbe al legno di respirare favorendo la decomposizione. Le parti inferiori del modulo devono essere sempre adeguatamente ventilate.

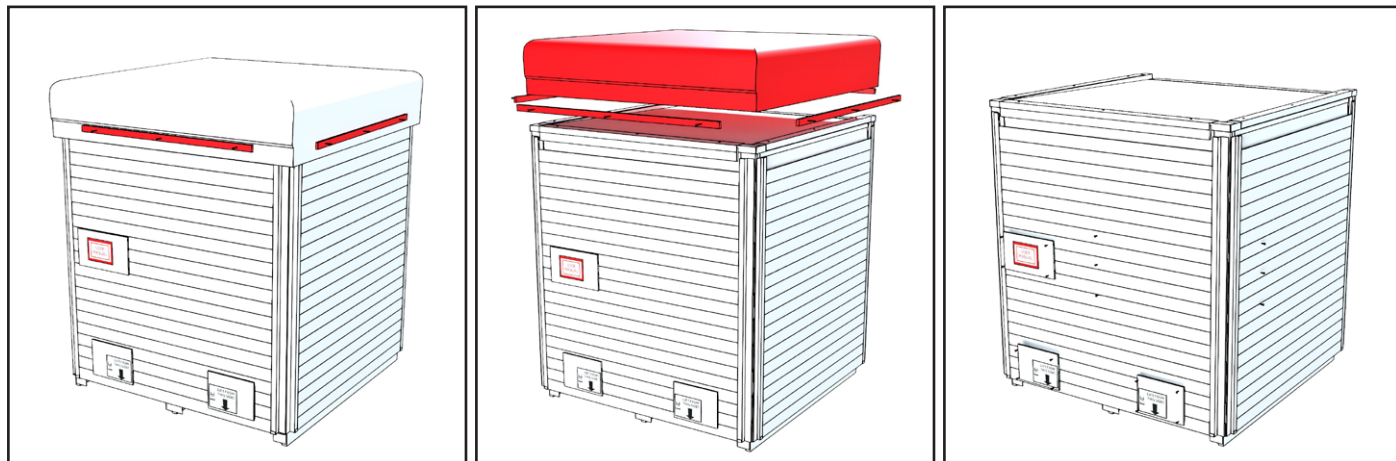
Di seguito sono riportate le misure dettagliate delle lastre di cemento.



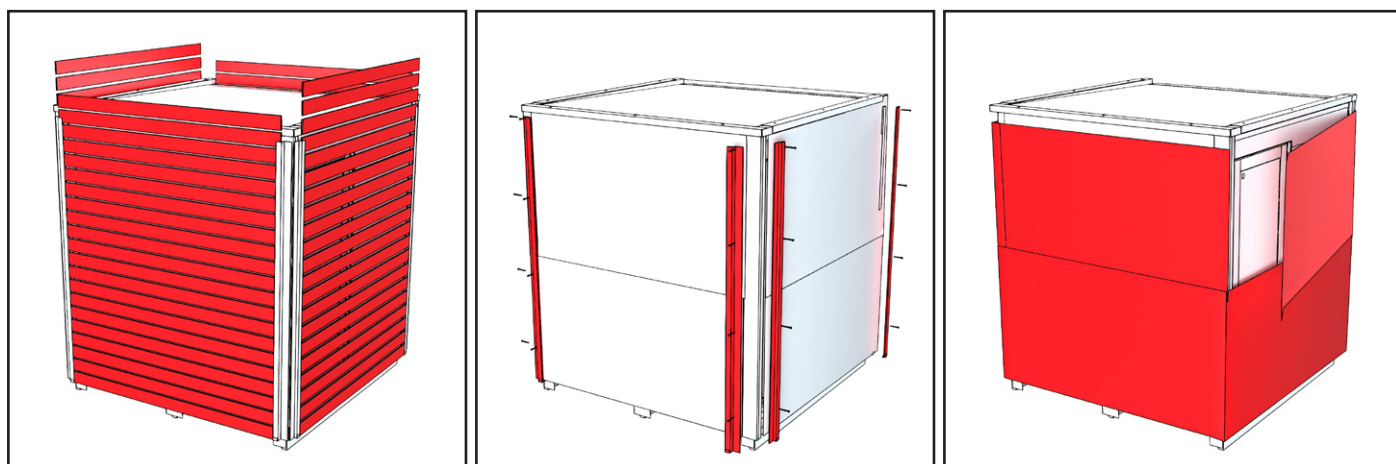
Rimozione della protezione di trasporto

Durante il trasporto, la base stessa del modulo funge da pallet, il che significa che il modulo può essere posizionato direttamente sopra la base predisposta dal cliente.

Rimuovere queste protezioni solo dopo che i moduli sono stati sollevati e hanno iniziato a essere fissati nella posizione finale, evitando così graffi e urti inutili.

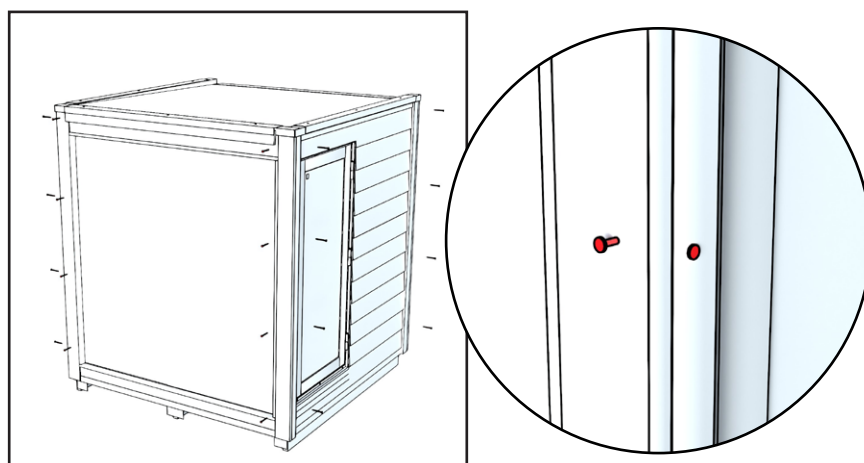


Rimuovere le strisce di protezione intorno alla sauna e sollevare il sacchetto protettivo. Staccare i cartelli e le viti dal pannello di protezione.

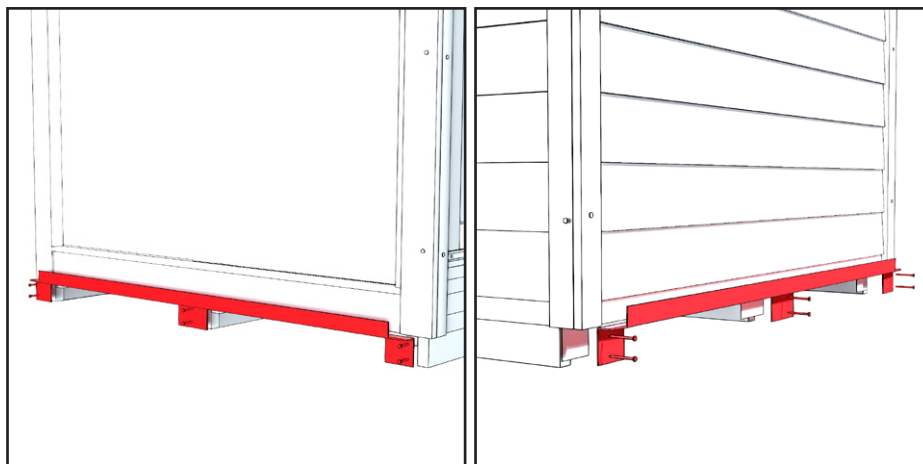


Sollevare i pannelli protettivi e staccare le lamiera angolari (8 pezzi) dai bordi della sauna. Rimuovere l'imballaggio di protezione bianco intorno alla sauna.

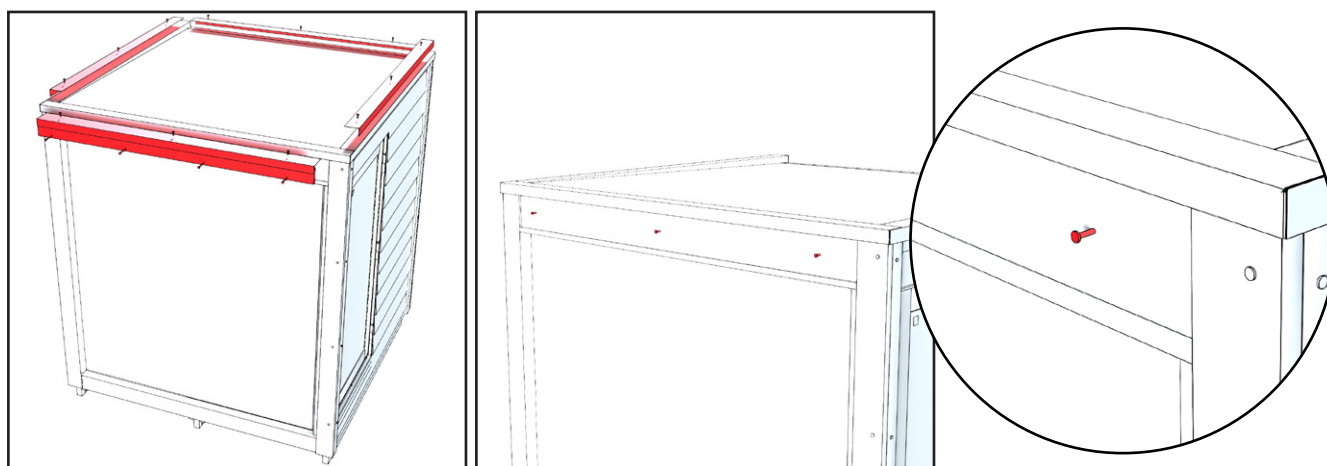
Nota! Non allentare le viti.



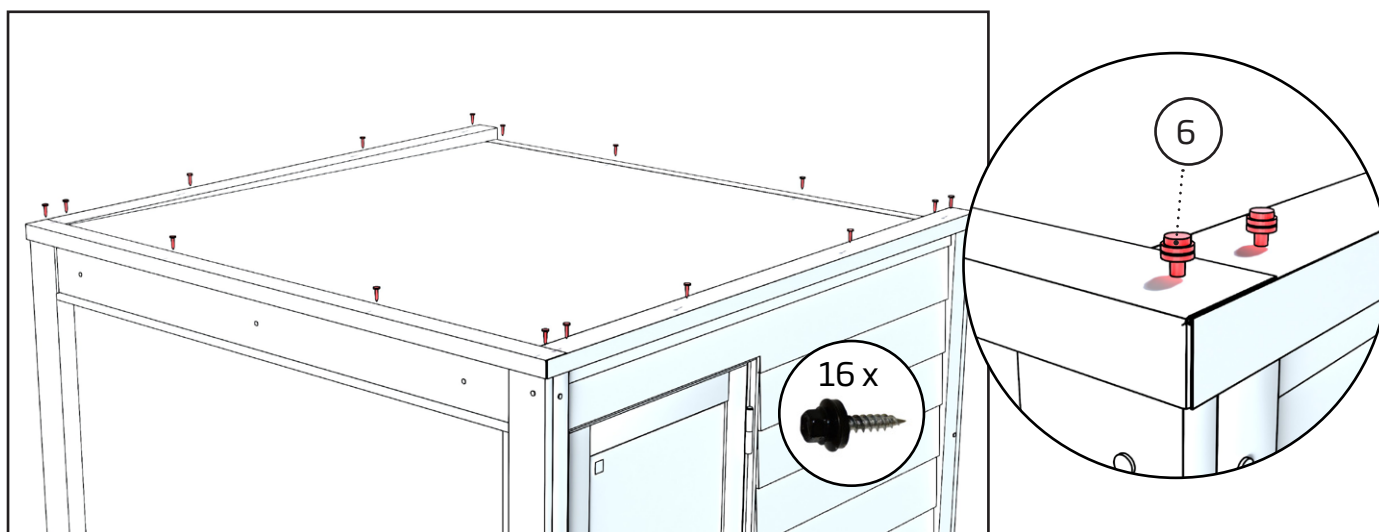
Riposizionare le viti che sono state usate per fissare le lamiera angolari nelle strisce angolari.



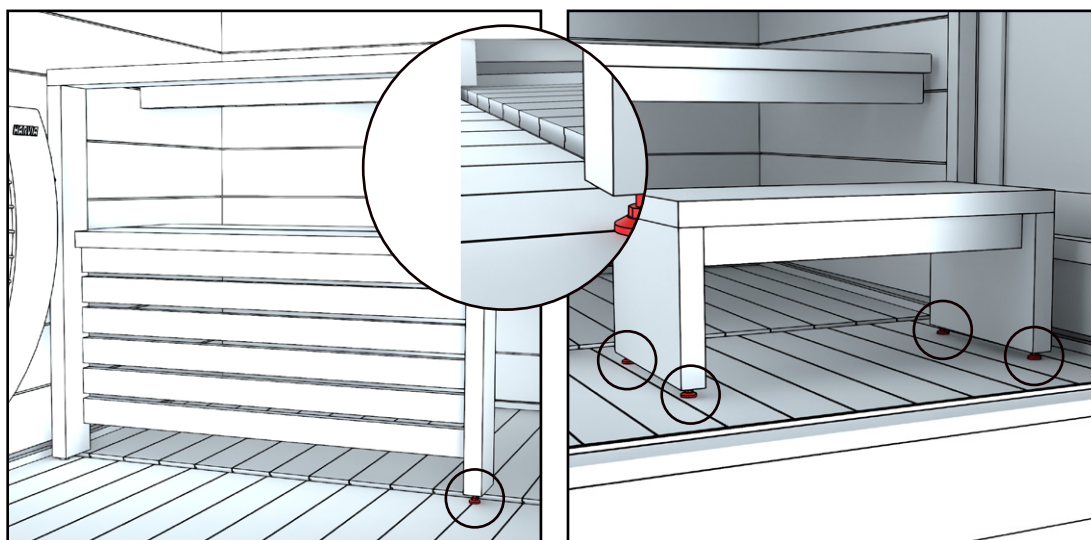
Rimuovere la lamiera dalla parte anteriore e da dietro ai bordi della base della sauna.



Togliere le lamiere a L dal tetto della sauna. Le lamiere sono attaccate con le viti dall'alto e al bordo nella parte anteriore della sauna. Rimettere le viti nella parete anteriore negli stessi punti in cui è stato rimosso il coperchio.

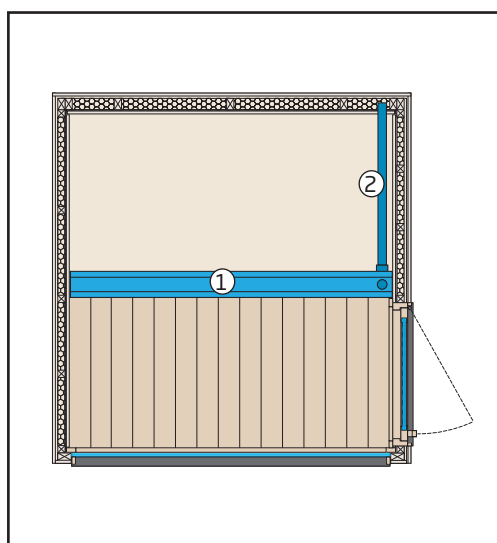


Fissare i bordi della lamiera del tetto con nuove viti. 16 pezzi.



Stringere saldamente la base regolabile del parapetto sul pavimento. Sul lato della parete del bordo, il piede regolabile è già fissato. Regolare i piedini dello sgabello in base alla pendenza del pavimento per raddrizzarli.

Scarico dell'acqua



1. La grondaia sotto il pavimento porta l'acqua al tubo in PVC.
2. Il tubo in PVC da Ø50 mm conduce l'acqua alla parete posteriore

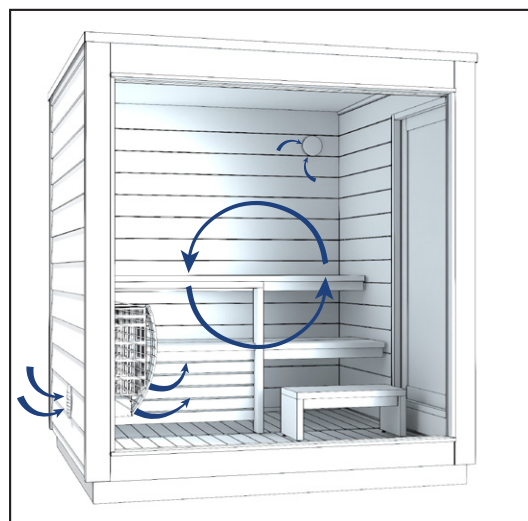
Nella sauna vengono utilizzate piccole quantità d'acqua, sia per la pulizia della sauna che per lavarsi. Scegliere la posizione della sauna in modo che lo scarico dell'acqua non crei problemi.

Si consiglia di informarsi sulle norme locali relative al trattamento delle acque reflue.

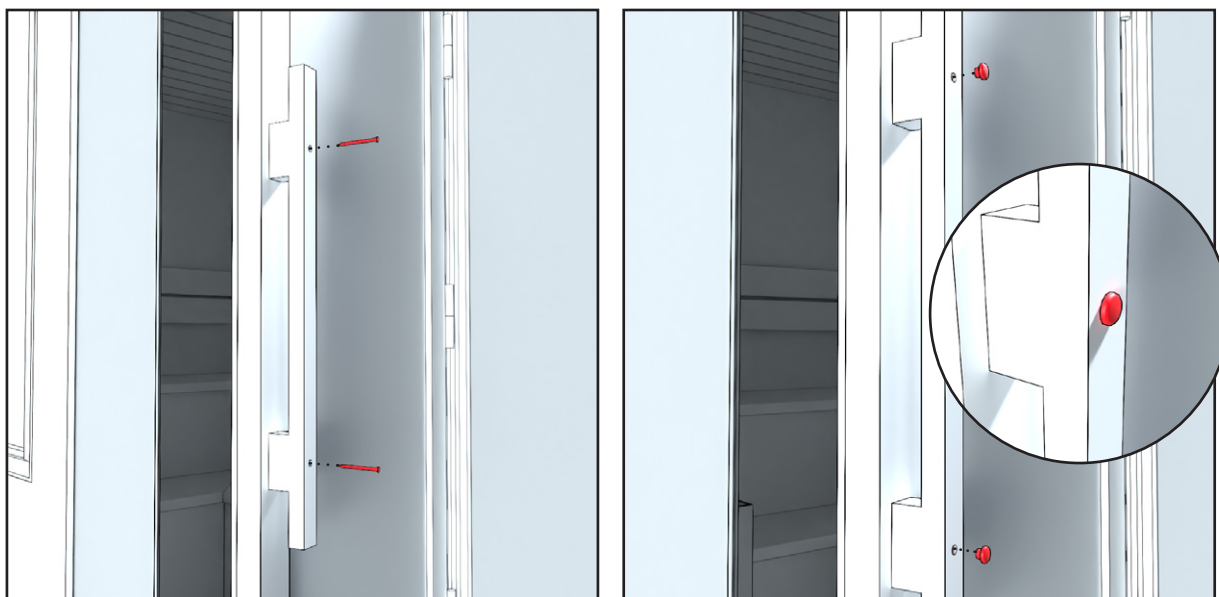
Ventilazione

L'apertura per l'aria in entrata è stata posizionata vicino alla stufa della sauna. L'aria esce attraverso l'apposita valvola di uscita che si trova sulla parete posteriore.

Il locale sauna deve essere asciugato dopo ogni utilizzo della stufa. Per accelerare il processo di asciugatura, si può tenere la stufa accesa e la ventilazione della sauna il più alta possibile. Se si utilizza la stufa per l'asciugatura, è necessario assicurarsi che essa si spenga dopo il tempo impostato.



PORTA DELLA SAUNA - FISSAGGIO E CHIUSURA



Fissare la maniglia con due viti alla porta. La porta è provvista di fori per le viti.

Infine, coprire i fori della maniglia con dei tappi

CHIUSURA A RULLO

Il calore e l'umidità della sauna, così come le variazioni di temperatura all'esterno, possono causare alterazioni nella tenuta della porta della sauna.

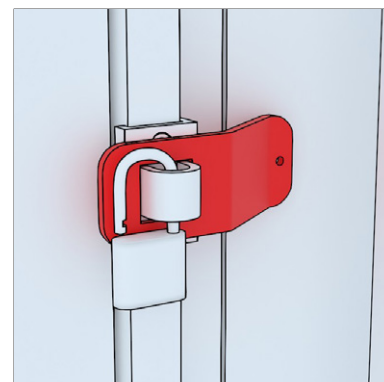
La chiusura della porta può essere regolata ruotando la vite della serratura a rullo.

È bene oliare di tanto in tanto la chiusura a rullo.



Chiusura

Il set di chiusura comprende un chiavistello, un lucchetto e 2 chiavi. La sauna è chiusa a chiave solo quando non viene utilizzata. La chiusura impedisce l'apertura della porta in caso di maltempo e tiene i bambini fuori dalla sauna quando gli adulti non sono presenti.



La porta deve essere chiusa a chiave quando non utilizzata. In questo modo si evita che la porta si apra e si rompa, ad esempio in caso di tempesta.

INSTALLAZIONE CON STUFA ELETTRICA

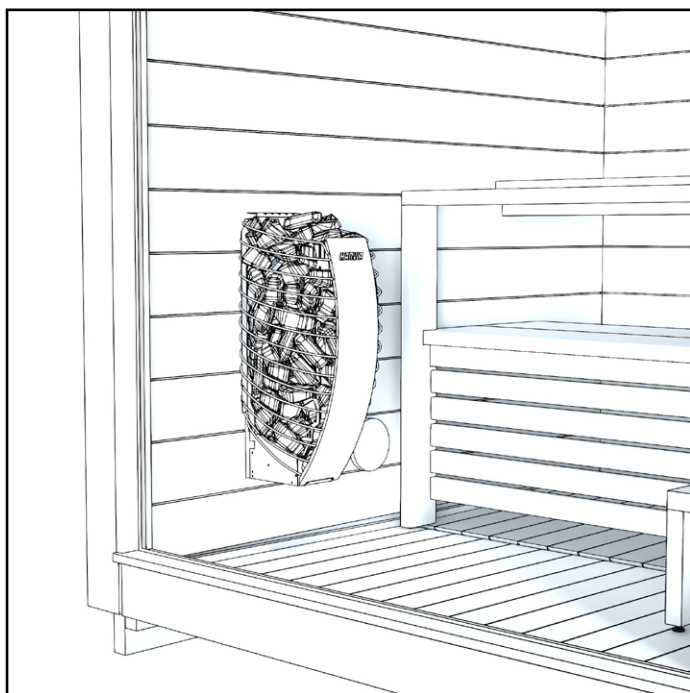


Nota! Non collegare la sauna all'alimentazione principale prima di aver inserito le pietre nella stufa.

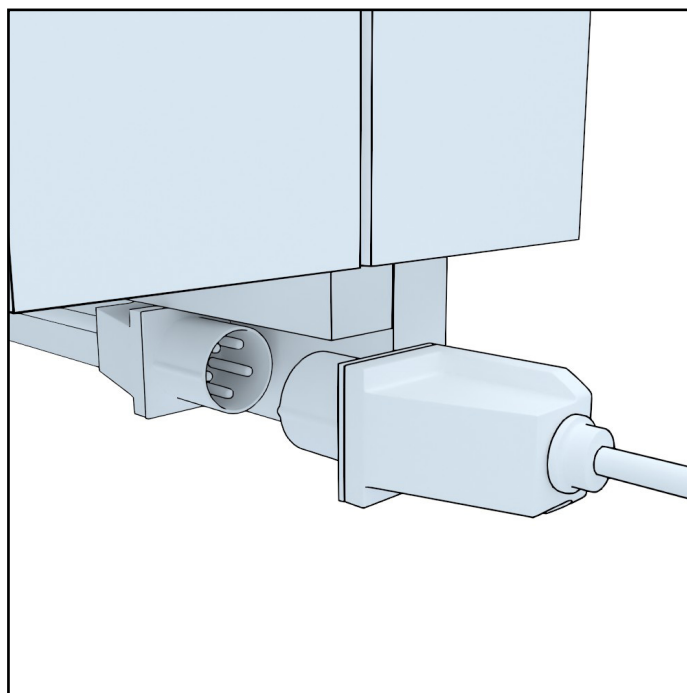


La sauna deve essere collegata alla rete elettrica in conformità con le normative locali

Il cavo di collegamento alla sauna deve essere di 5x2,5 mm² e i fusibili 3x16A.

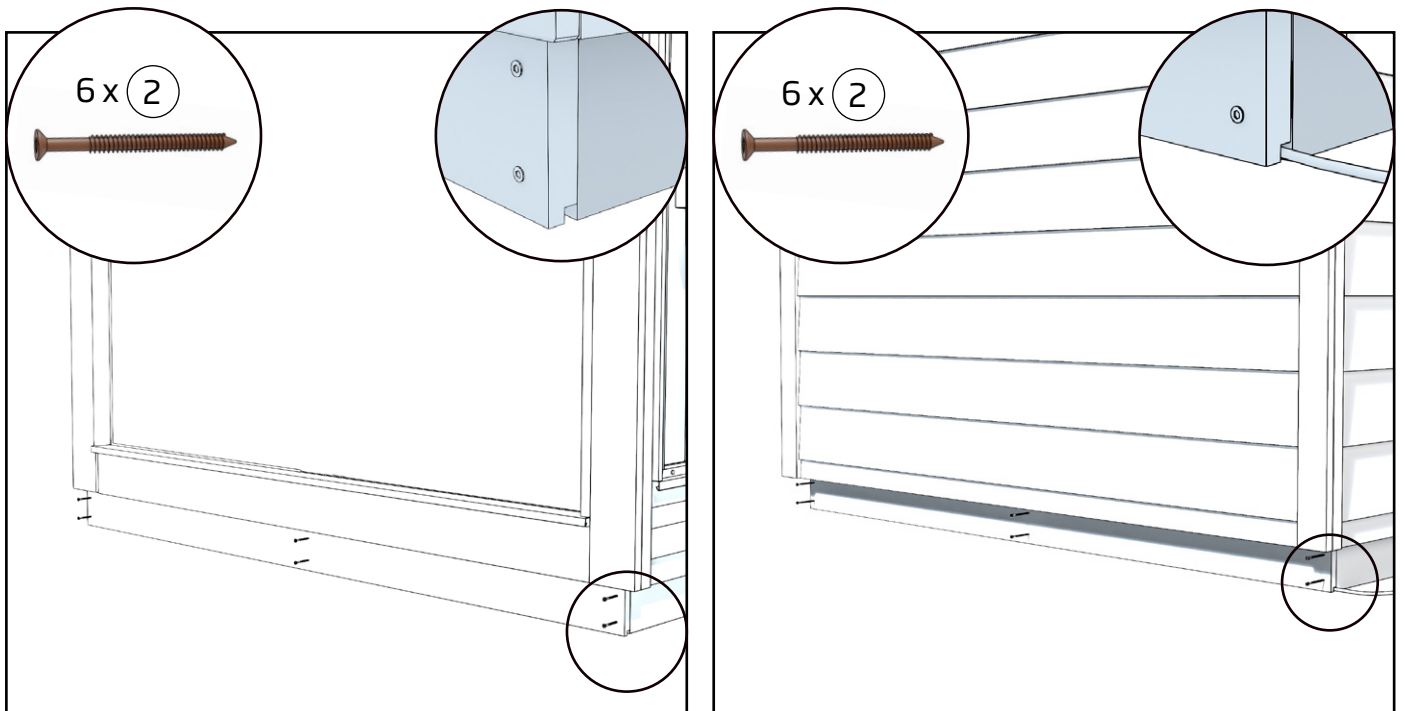


1. Posizionare le pietre della stufa della sauna. Per istruzioni più dettagliate, consultare il manuale incluso nell'imballaggio della stufa della sauna.



2. Collegare l'alimentazione principale alla sauna. L'allacciamento si trova dietro la sauna, sul lato della stufa.

Il cavo deve essere 5x2,5mm² e i fusibili devono essere 3x16A.



3. Installare le strisce di copertura sui supporti di trasporto anteriori e posteriori con le 6 viti marroni per terrazza.

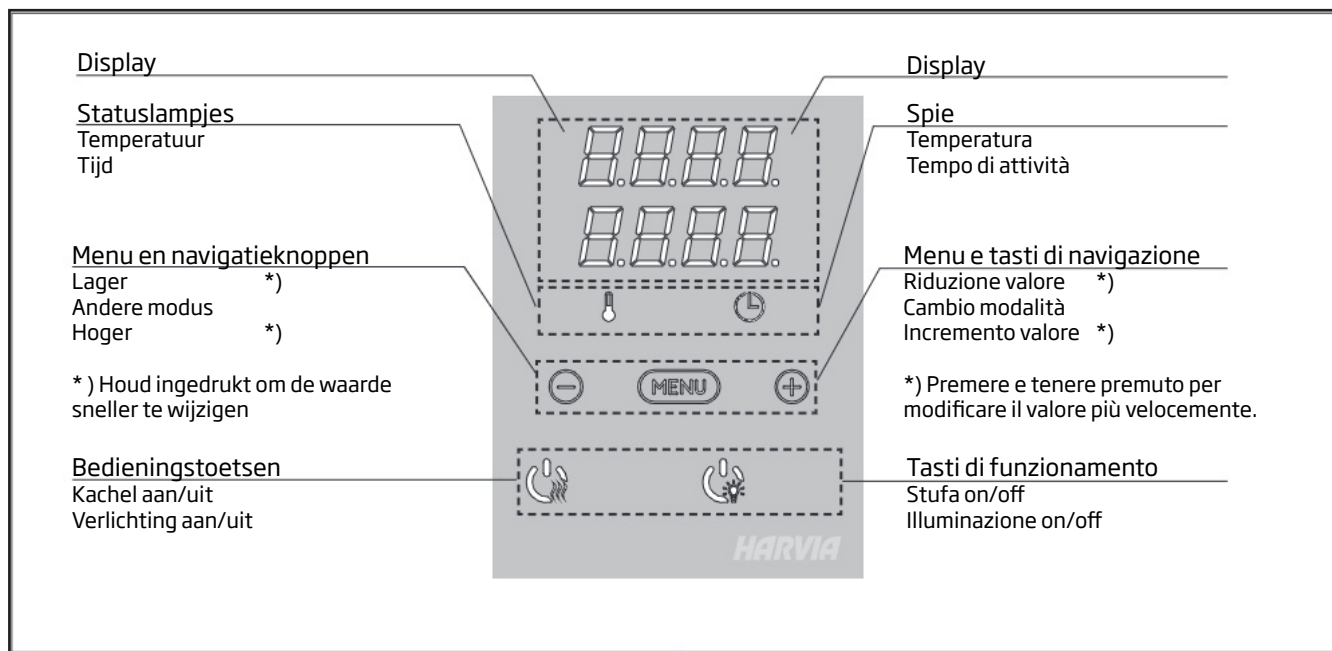
Posizionare le strisce di copertura in modo che le scanalature nei bordi siano rivolte verso il basso.

USO DELLA STUFA

PERICOLO! LA STUFA DELLA SAUNA NON DEVE ESSERE UTILIZZATA SENZA PIETRE. QUANDO LO SPAZIO RISERVATO ALLE PIETRE NON È PIENO, SI PUÒ VERIFICARE UN INCENDIO.

Quando la centralina è collegata all'alimentazione, è in modalità standby e pronta all'uso. Le luci di sfondo dei pulsanti I/O si accendono sul pannello di controllo.

ATTENZIONE! Prima di accendere la stufa, verificare sempre che non ci sia nulla sopra di essa o nel raggio di sicurezza indicato.



Stufa accesi



Avviare la stufa premendo il pulsante I/O sul pannello di controllo.

Quando la stufa si avvia, la riga superiore del display mostrerà la temperatura impostata e la riga inferiore mostrerà l'impostazione del tempo per cinque secondi.

Una volta raggiunta la temperatura desiderata nel locale sauna, gli elementi riscaldanti si spengono automaticamente. Per mantenere la temperatura desiderata, la centralina accende e spegne automaticamente gli elementi riscaldanti a intervalli.

Stufa Off

La stufa si spengono e la centralina passa in modalità standby quando

- il pulsante I/O è premuto
- il tempo di accensione è trascorso o
- si verifica un errore.

NOTA! È essenziale verificare che l'unità di controllo abbia interrotto l'alimentazione della stufa dopo il tempo di accensione, la fine della deumidificazione o l'arresto manuale della stufa.

Illuminazione

La sauna è dotata di luci LED preinstallate sulla parte anteriore delle panche superiore e inferiore.



Accendere e spegnere le luci premendo il pulsante del pannello di controllo.



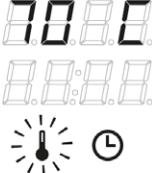







Nota! La sauna Kirami FinVision® non comprende la ventilazione meccanica.

Blocco pannello di controllo

	<p>Premere e tenere premuto i pulsanti della stufa e della spia per tre secondi.</p>	
	<p>Il display visualizzerà -CL-. Il blocco del pannello può essere attivato solo in modalità standby. Il blocco del pannello previene anche l'avvio da remoto.</p>	

IMPOSTAZIONI DI BASE /GRUNDEINSTELLUNGEN

	<p>Basic mode (heater on) The top row shows the sauna room temperature. The bottom shows the remaining on-time. Both indicator lights glow.</p>	<p>Basis-Modus (Ofen an) Die obere Zeile zeigt die Temperatur in der Saunakabine an. Die untere Zeile zeigt die verbleibende Einschaltzeit an. Beide Kontrollleuchten leuchten.</p>
	<p>Premere il tasto MENU per aprire il menu delle impostazioni.</p>	<p>Öffnen Sie das Einstellungs Menü, indem Sie die MENU-Taste drücken.</p>
	<p>Temperatura della stanza della sauna Sul display viene visualizzata l'impostazione della temperatura della stanza della sauna. La spia della temperatura lampeggia.</p> <ul style="list-style-type: none"> • Modificare l'impostazione sulla temperatura desiderata con i tasti - e +. La gamma è 40-110 °C. 	<p>Temperatur in der Saunakabine Das Display zeigt die Temperatureinstellung für die Saunakabine an. Die Temperaturkontrollleuchte blinkt.</p> <ul style="list-style-type: none"> • Ändern Sie die Einstellung mit den Tasten - und + auf die gewünschte Temperatur. Der Einstellbereich beträgt 40-110 °C.
	<p>Premere il tasto MENU per accedere all'impostazione successiva.</p>	<p>Gehen Sie zur nächsten Einstellung über, indem Sie die MENU-Taste drücken.</p>
	<p>Tempo di funzionamento restante Premere i tasti - e + per regolare il tempo di funzionamento restante.</p>	<p>Verbleibende Einschaltzeit Stellen Sie mit den Tasten - und + die verbleibende Einschaltzeit ein.</p>
<p>Esempio: la stufa rimarrà accesa per 3 ore e 40 minuti.</p>		<p>Beispiel: Der Saunaofen wird 3 Stunden und 40 Minuten lang laufen.</p>
	<p>Tempo di preimpostazione (accensione programmata)</p> <ul style="list-style-type: none"> • Premere il tasto + fino a superare il tempo di funzionamento massimo. Sul display il simbolo del tempo di preimpostazione lampeggia. • Selezionare il tempo di preimpostazione desiderato utilizzando i tasti - e +. Il tempo per l'accensione programmata può essere preimpostato con incrementi di 10 minuti. 	<p>Vorwahlzeit (zeitgesteuertes Einschalten)</p> <ul style="list-style-type: none"> • Drücken Sie die Taste +, bis die maximale Einschaltzeit überschritten ist. Die Temperaturkontrollleuchte erlischt. Das Symbol für die Vorwahlzeit blinkt auf der Anzeige. • Wählen Sie mit den Tasten - und + die gewünschte Vorwahlzeit aus. Die Zeit kann in 10-Minuten-Schritten geändert werden.
<p>Esempio: la stufa si avvierà dopo 10 minuti.</p>		<p>Beispiel: Der Saunaofen wird in 10 Minuten eingeschaltet.</p>
	<p>Premere il tasto MENU per uscire.</p>	<p>Drücken Sie die MENU-Taste, um die Einstellungen zu beenden.</p>
	<p>Modalità di base (con stufa spenta e conteggio per il tempo di preimpostazione) Viene visualizzato il tempo di preimpostazione rimanente che scende, fino a quando non viene visualizzato zero, quindi l'apparecchio attivato (stufa) si accende. Nella riga inferiore viene visualizzato il tempo di preimpostazione restante.</p>	<p>Basis-Modus (Vorwahlzeit läuft, Ofen aus) Die sich verringende Vorwahlzeit wird bis zum Stand von null angezeigt, und anschließend wird der Ofen eingeschaltet.</p>

CONSULTARE LE ISTRUZIONI PIÙ DETTAGLIATE DEL PANNELLO DI CONTROLLO DALLE ISTRUZIONI DEI PANNELLI DI CONTROLLO O DAL LINK ALLEGATO

<https://mediabank.harvia.com/ext/catalog/Harvia/r/320/viewmode=previewview/qsr=Harvia%20CX170>



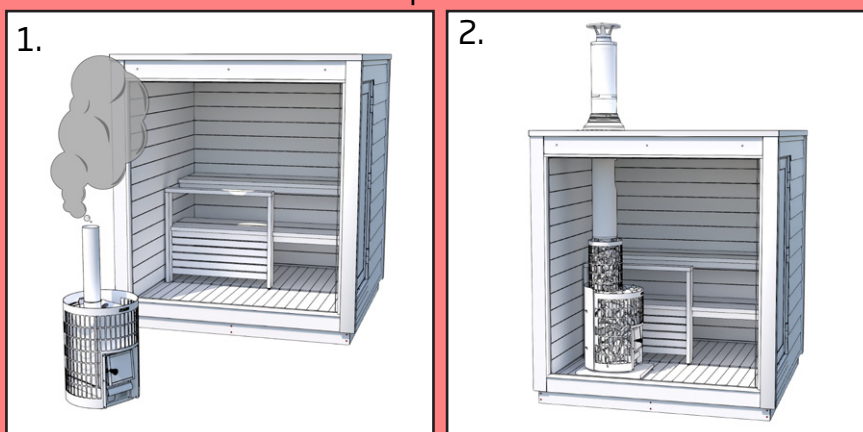
INSTALLAZIONE E UTILIZZO DELLA STUFA LEGEND E DEL CAMINO IN ACCIAIO

La stufa Harvia Legend e il camino in acciaio sono forniti in una confezione separata (si trovano all'interno della sauna). All'interno della confezione troverete istruzioni più dettagliate per l'uso.

PRIMA DI INSTALLARE LA STUFA

PRIMA DI UTILIZZARE LA SAUNA E DI POSIZIONARE LE PIETRE, UNA STUFA A LEGNA PER SAUNA VIENE PRERISCALDATA ALL'APERTO SU UNA BASE NON COMBUSTIBILE.

Prima del preriscaldamento, rimuovere tutte le plastiche protettive e gli adesivi dalla stufa della sauna. Lo scopo del preriscaldamento è quello di rimuovere tutti gli agenti protettivi dalla stufa della sauna, come i solventi e i fumi nocivi rilasciati dalla vernice. L'utilizzo del tubo di collegamento fornito con la stufa per sauna nell'attacco superiore della stufa migliora il tiraggio durante il preriscaldamento della stufa. Per il preriscaldamento è sufficiente riempire il focolare con la legna 1-2 volte. Dopo il riscaldamento, il materiale che si è staccato dallo spazio riservato alle pietre nella stufa per sauna viene rimosso, ad esempio, con una spazzola metallica. La superficie esterna verniciata della stufa per sauna non deve essere sfregata né strofinata. Durante il preriscaldamento non si deve gettare acqua sulla stufa per sauna. Collegare la stufa per sauna e aggiungere le pietre secondo le istruzioni. Per ulteriori informazioni, consultare le istruzioni della stufa per sauna.



Installazione della canna fumaria

La sauna viene fornita con un camino pre-dimensionato adatto alla stufa. Le istruzioni per il camino e quelle di Kirami differiscono leggermente, in quanto le parti del camino sono predimensionate per la sauna. La canna fumaria in acciaio ha lo scopo di condurre all'esterno in modo sicuro i gas di combustione provenienti dal caminetto. Installare la canna fumaria esattamente nel punto indicato nelle istruzioni riportate di seguito. Nell'immagine si possono vedere le parti della canna fumaria e come posizionarle.

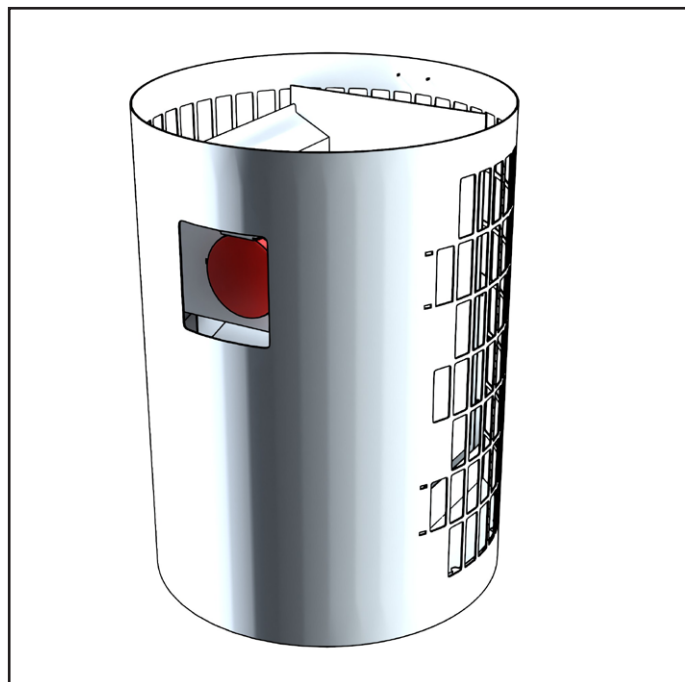
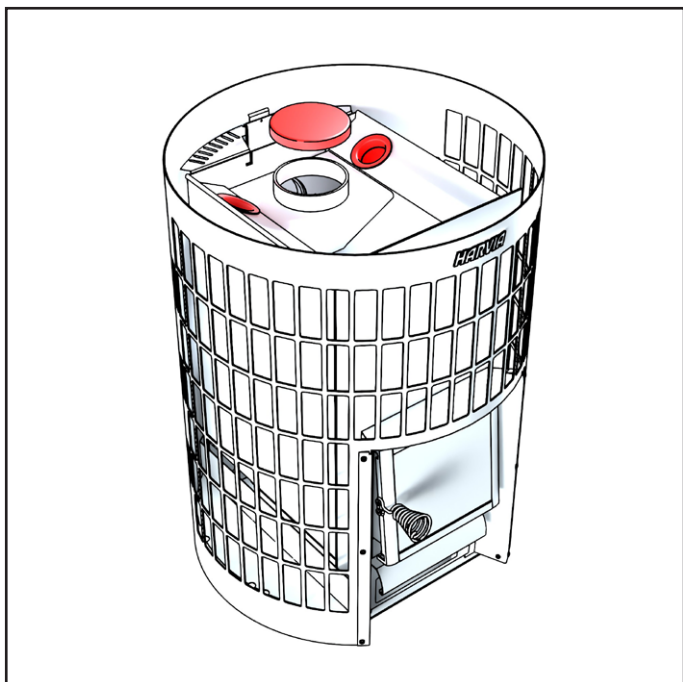
Incendio della canna fumaria

Per incendio della canna fumaria si intende la fuliggine e i residui di combustione accumulati nella canna fumaria che bruciano in un incendio incontrollabile. Potrebbe accendersi un fuoco a causa del calore elevato, del vento o di una scintilla. È possibile evitare il rischio di incendio nella canna fumaria assicurandosi che essa venga spazzata regolarmente e bruciando solo legna secca con aria sufficiente nel camino.

Se si rileva un incendio nella canna fumaria, chiudere gli sportelli del cassetto ceneri e del focolare. Dopo un incendio nella canna fumaria, prima del successivo utilizzo, è necessario che uno spazzacamino controlli le condizioni della canna fumaria e della stufa della sauna.

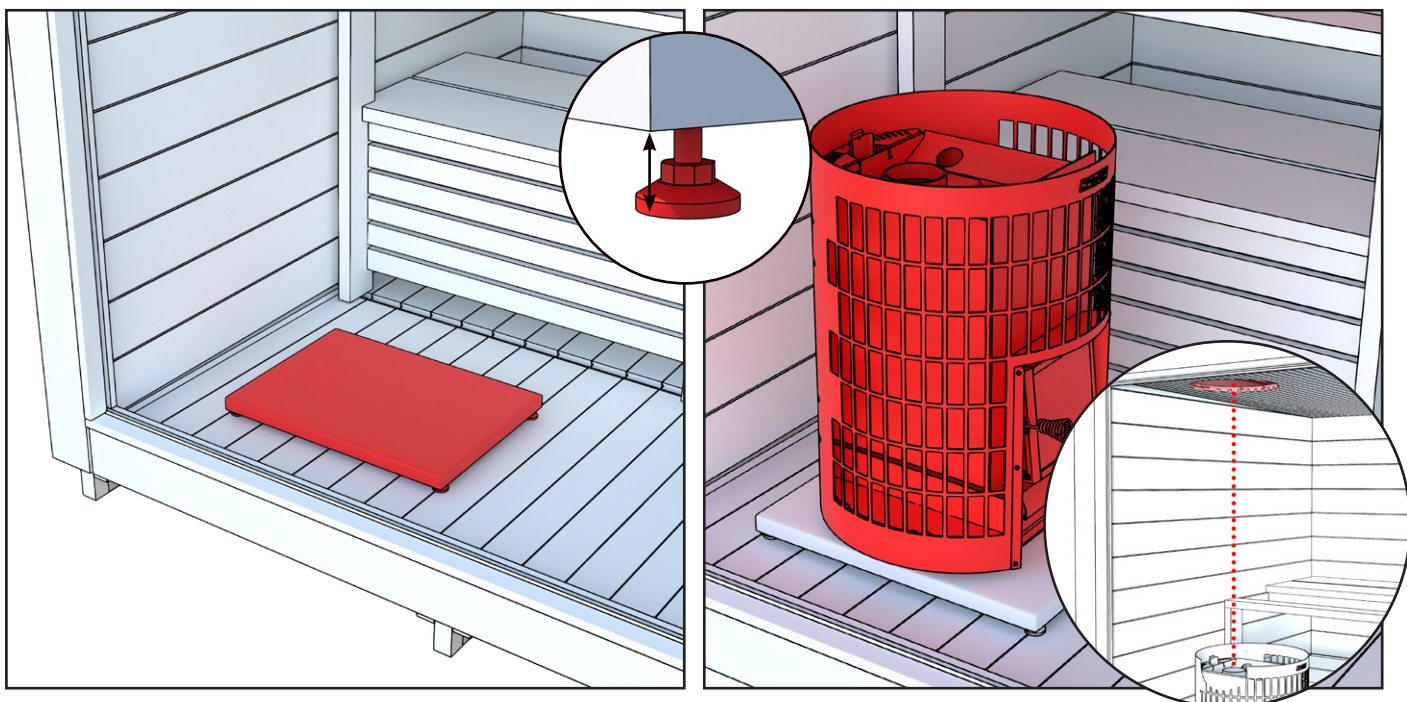


IL CENTRO DI PRONTO INTERVENTO DEVE ESSERE SEMPRE INFORMATO SUGLI INCENDI DI CAMINI (ANCHE SE SONO STATI SPENTI)!



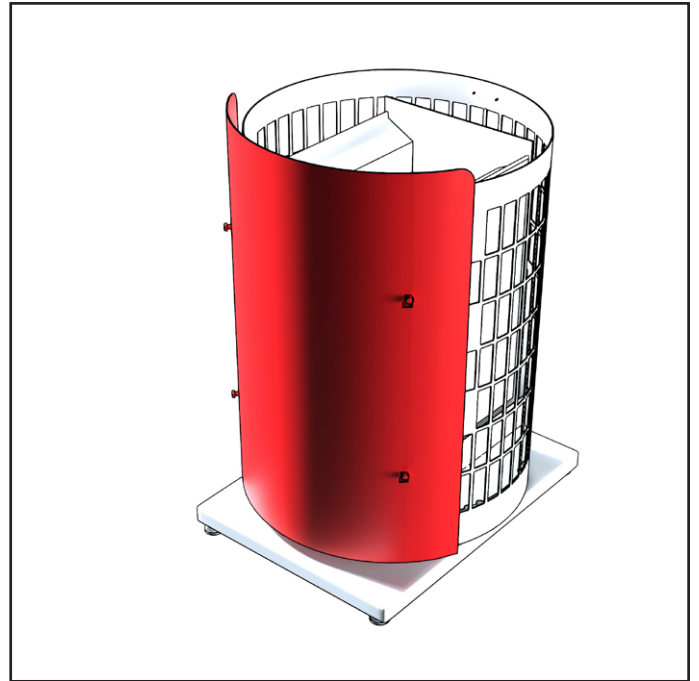
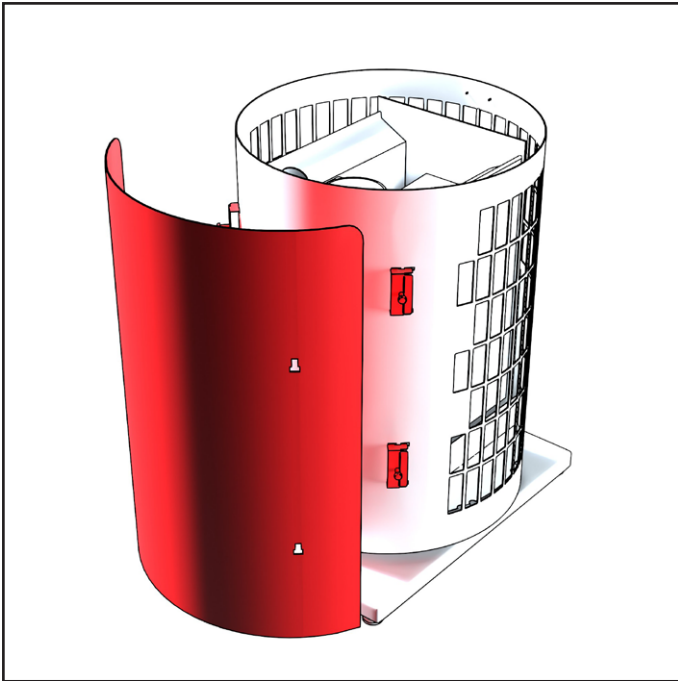
1. Assicurarsi che la copertura protettiva sia stata rimossa dall'uscita del camino sulla parte superiore della stufa.

Se necessario, spostare il coperchio di protezione sull'uscita del camino sul retro della stufa.

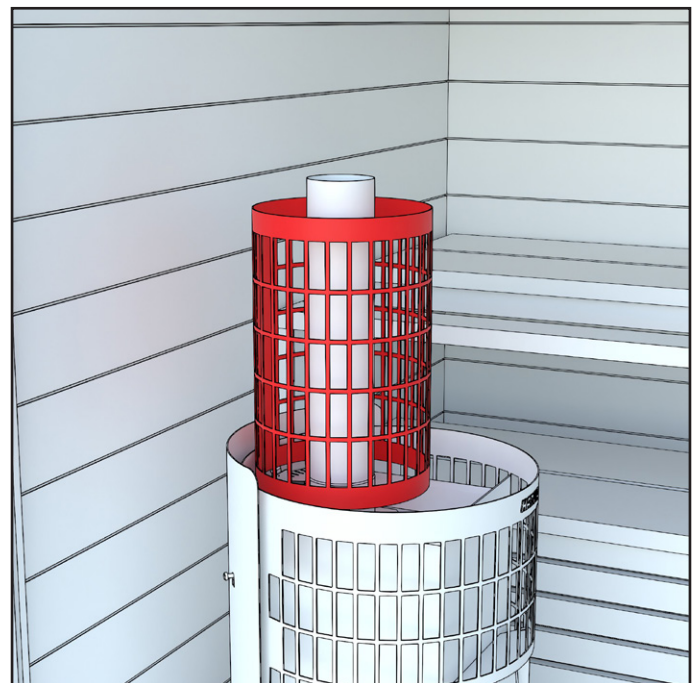
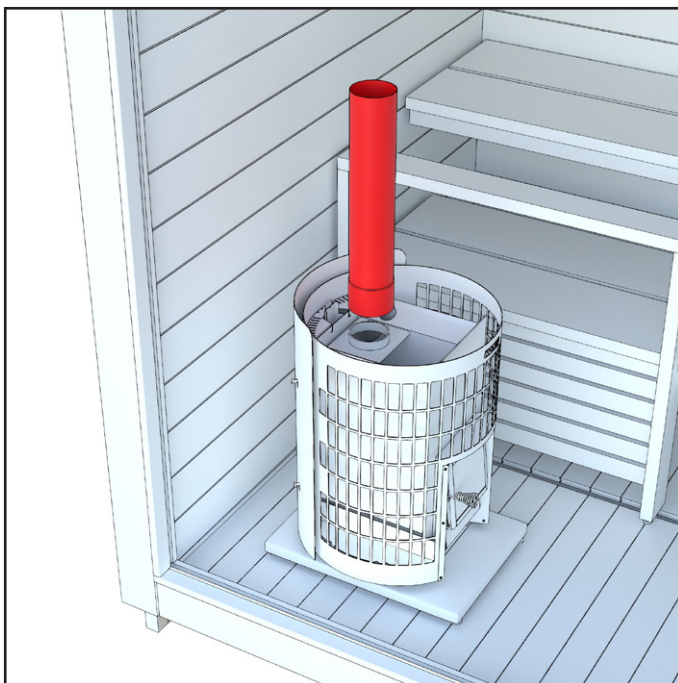


2. Place the Protective bedding on the floor. Place heater on top of the Protective bedding.

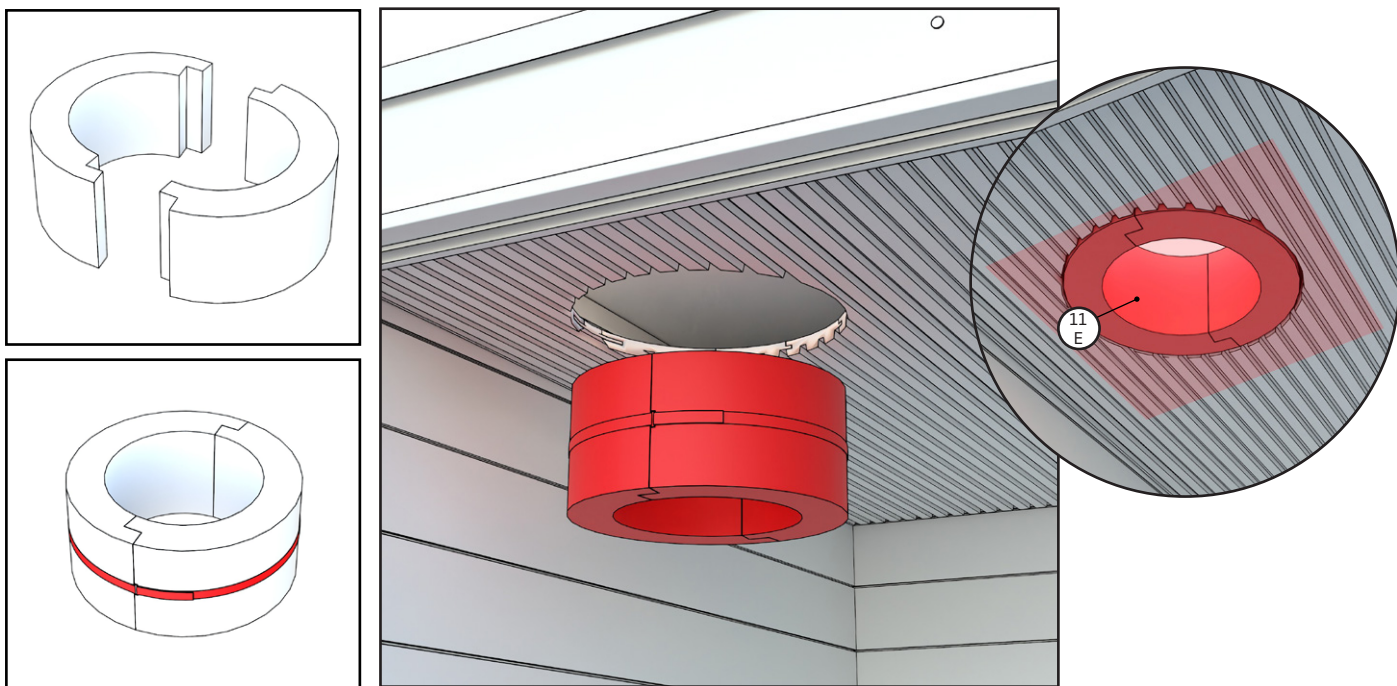
The protective bedding and the heater have feet which can be adjusted to set the heater in a straight position using the spirit level.



2. Posizionare la guaina di protezione della stufa intorno ad essa.

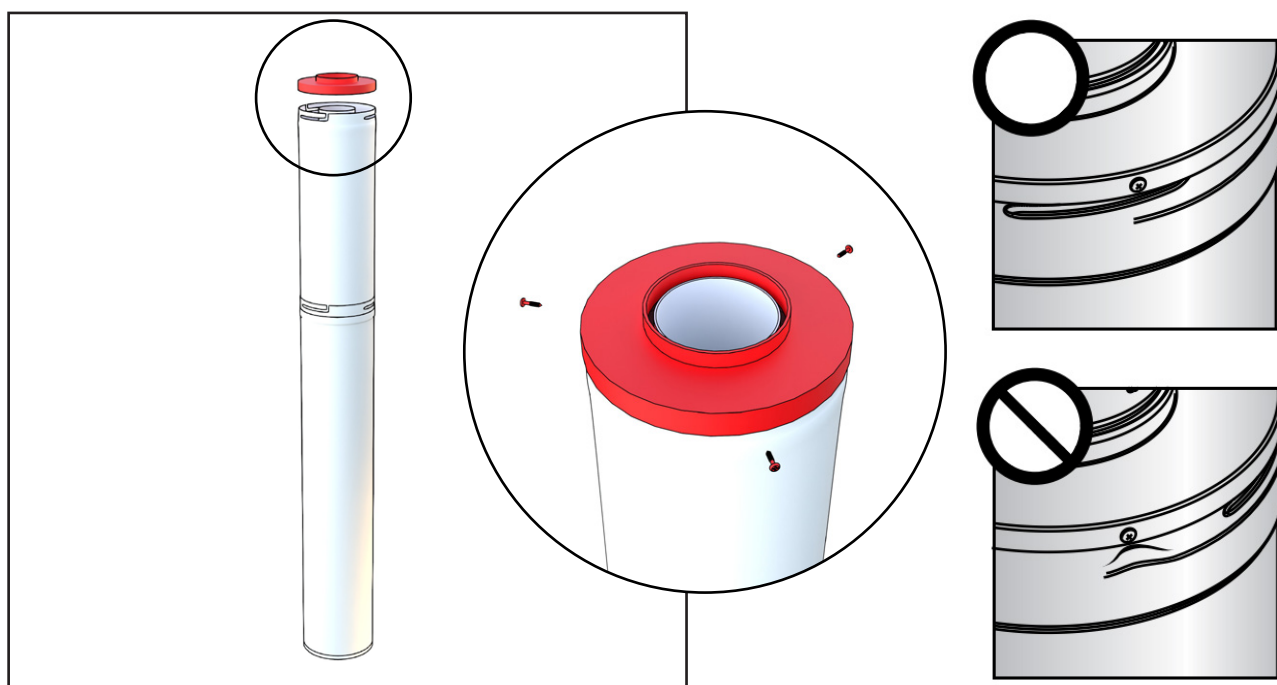


4. Installare il tubo del fumo nell'uscita sulla parte superiore della stufa. Posizionare la protezione per il tubo del fumo intorno ad esso.



5. Prendere 2 pezzi di lana isolante e fissarli insieme utilizzando il morsetto per isolamento.

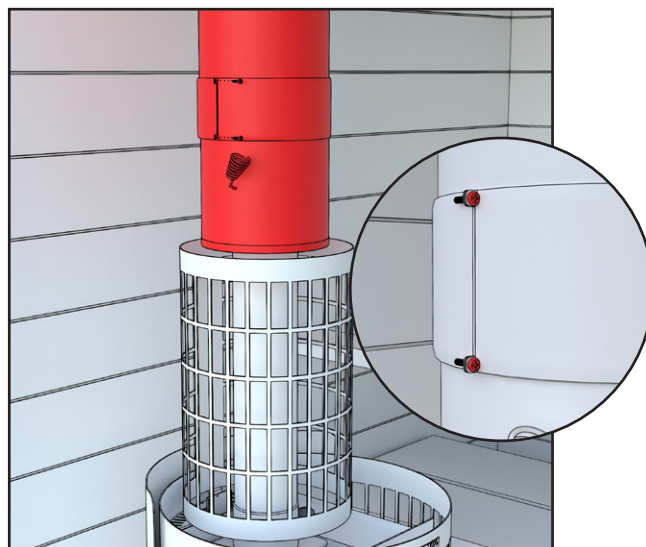
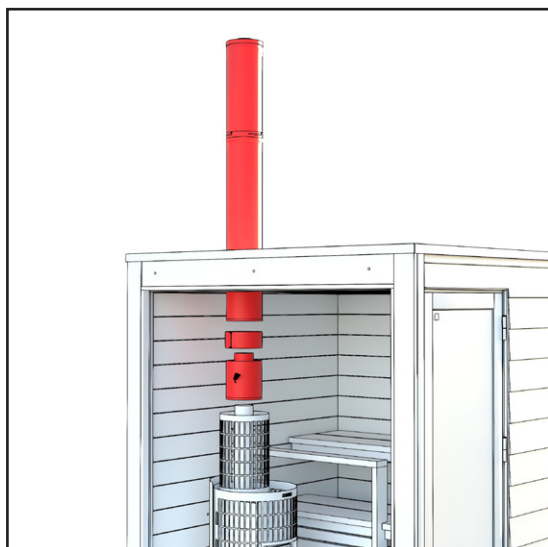
Inserire l'isolante nel tetto dall'interno, in modo che si trovi allo stesso livello del soffitto della sauna.



6. Fissare l'estremità superiore al tubo d'acciaio con tre viti autofilettanti. Le viti vanno inserite nella piastra.

NOTA! L'estremità superiore deve essere posizionata in modo che le viti colpiscano le scanalature dell'involucro esterno sottostante.

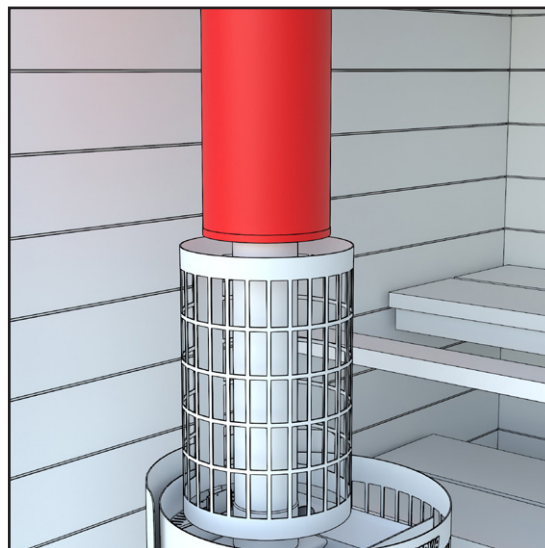
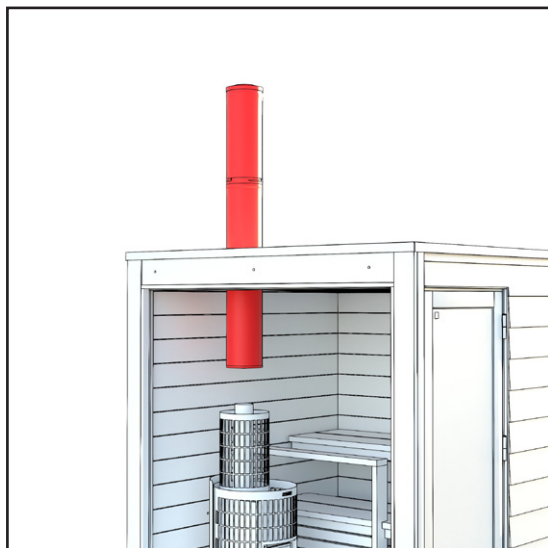
Modelli finlandesi e svedesi:



7A. Far passare il tubo d'acciaio attraverso la lana isolante e il tetto.

Posizionare lo smorzatore di fumo tra il tubo dei fumi e il tubo del camino in acciaio. Fissare lo smorzatore di fumo e il tubo d'acciaio utilizzando il morsetto fornito con la sezione del tagliafumo. Il morsetto è fissato con due viti.

Altri paesi:



7B. Far passare il tubo d'acciaio attraverso la lana isolante e il tetto. Posizionare il tubo d'acciaio sopra il tubo del fumo.

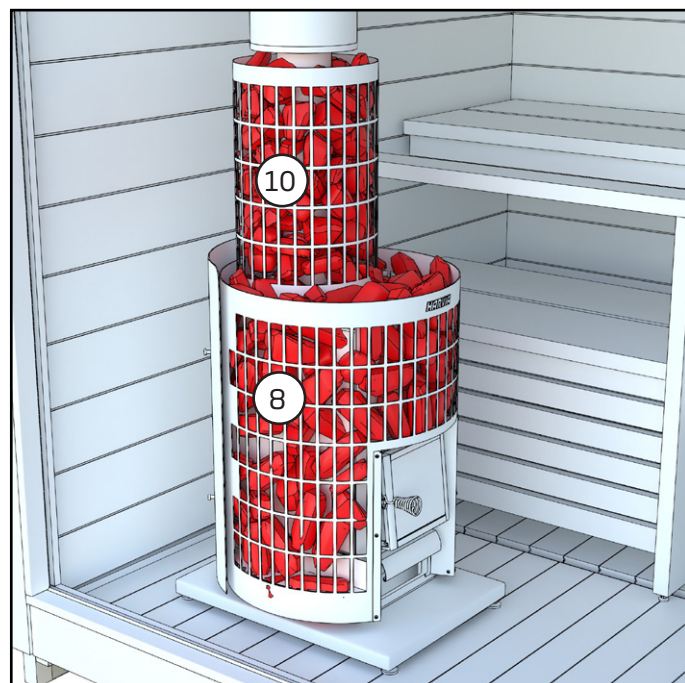
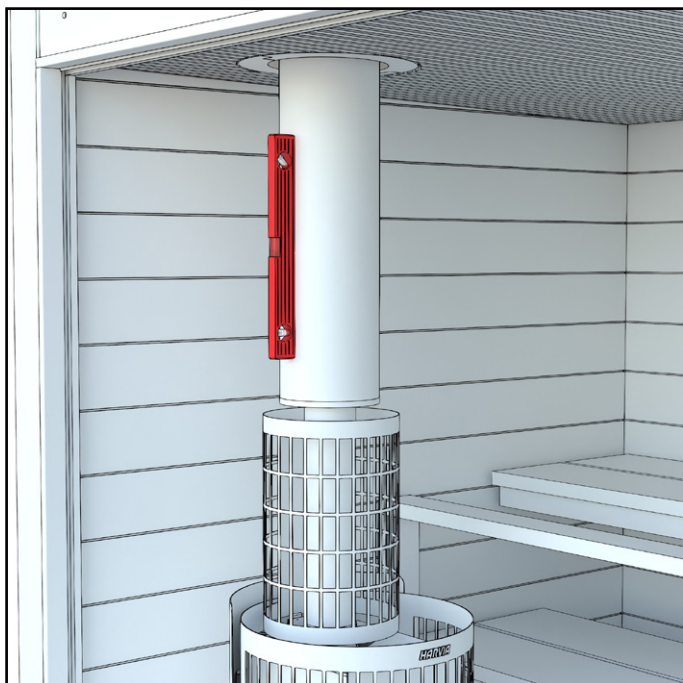
Prima di accendere un fuoco nel camino, accertarsi sempre che lo smorzatore di fumo sia aperto. Non deve essere chiuso finché il carbone non ha smesso di bruciare completamente.

Sicurezza antincendio

Se la sauna è situata in prossimità di edifici o è integrata nella terrazza, è necessario assicurarsi che la canna fumaria sia sufficientemente lontana da tutte le strutture infiammabili. È necessario controllare la distanza sia in senso verticale che orizzontale per assicurarsi che non vi sia pericolo di ignizione. Seguire le istruzioni fornite con la stufa della sauna. Si consiglia inoltre di verificare le norme di sicurezza antincendio della propria zona di residenza presso l'autorità locale competente per la protezione antincendio o l'edilizia. In Finlandia, la distanza dal confine del vicino deve essere di almeno 4 metri, a meno che il vicino non abbia dato il suo consenso scritto a costruire la struttura più vicino. La distanza tra la sauna e gli edifici vicini deve essere di 8 metri.

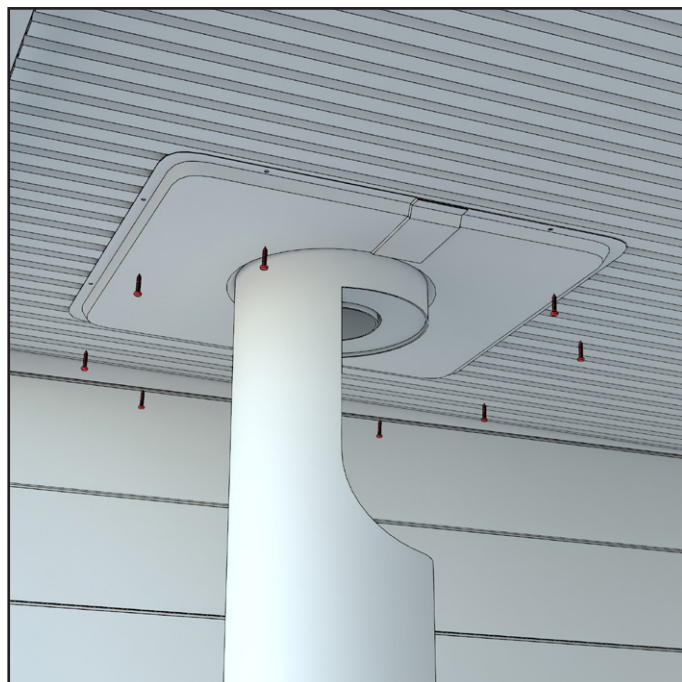
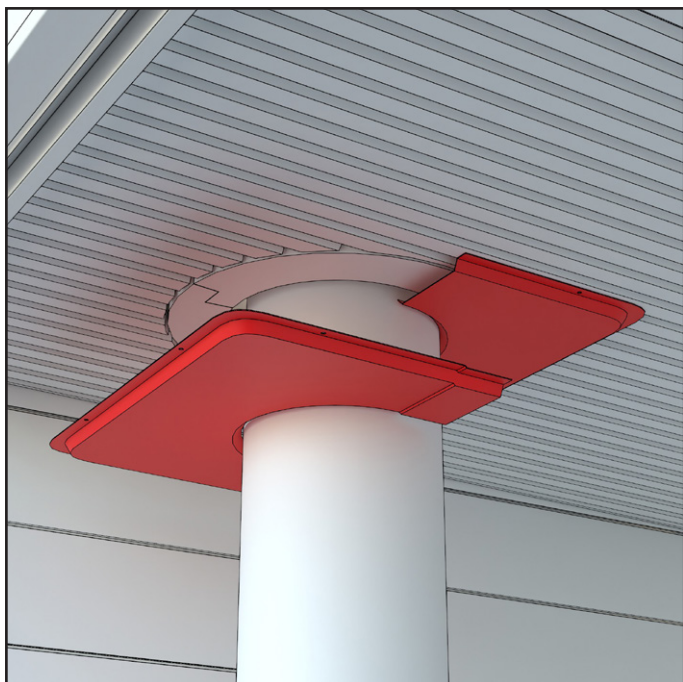
Davanti alla stufa per sauna non deve trovarsi alcun materiale infiammabile. Davanti alla stufa per sauna a legna deve essere presente un'area con materiale non combustibile (lamiera ignifuga), ad esempio una lamiera metallica.

Quando la stufa per sauna viene riscaldata per la prima volta dopo l'inverno, il riscaldamento deve essere effettuato con cautela accendendo solo un piccolo fuoco per garantire che il focolare o la canna fumaria della stufa per sauna non si danneggino. Si consiglia di tenere l'attrezzatura antincendio vicino alla sauna. Le ceneri devono essere rimosse regolarmente dalla stufa per sauna, preferibilmente dopo ogni utilizzo. Le griglie del fuoco durano più a lungo e il tiraggio rimane adeguato se la stufa per sauna è ben curata. Non dimenticate di svuotare le ceneri in un contenitore non combustibile e di lasciarle raffreddare per circa un giorno.



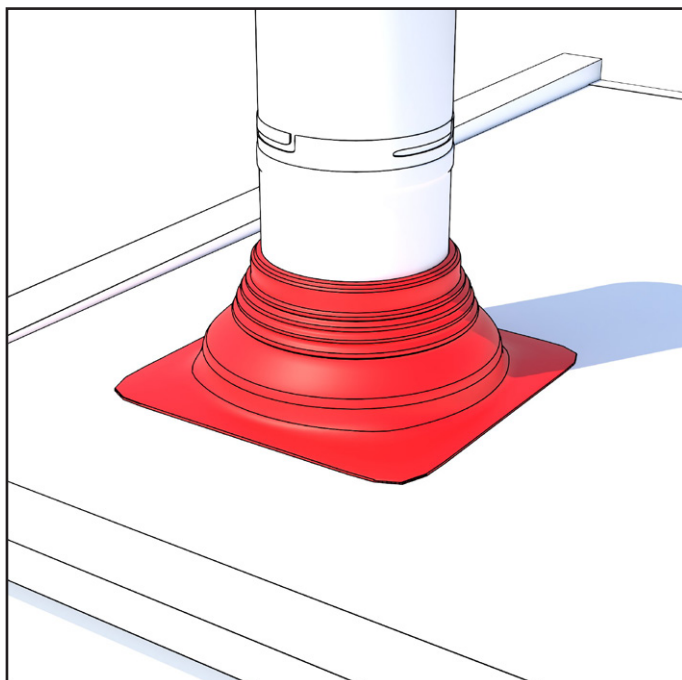
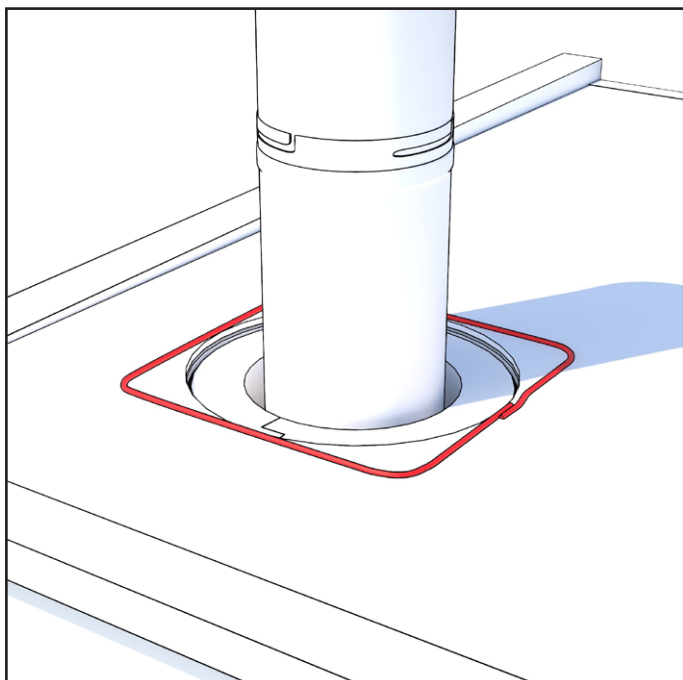
8. Controllare la rettilineità del camino. Se necessario, spostare la stufa.

Posizionare le pietre della stufa della sauna. Per istruzioni più dettagliate, consultare il manuale incluso nell'imballaggio della stufa della sauna.



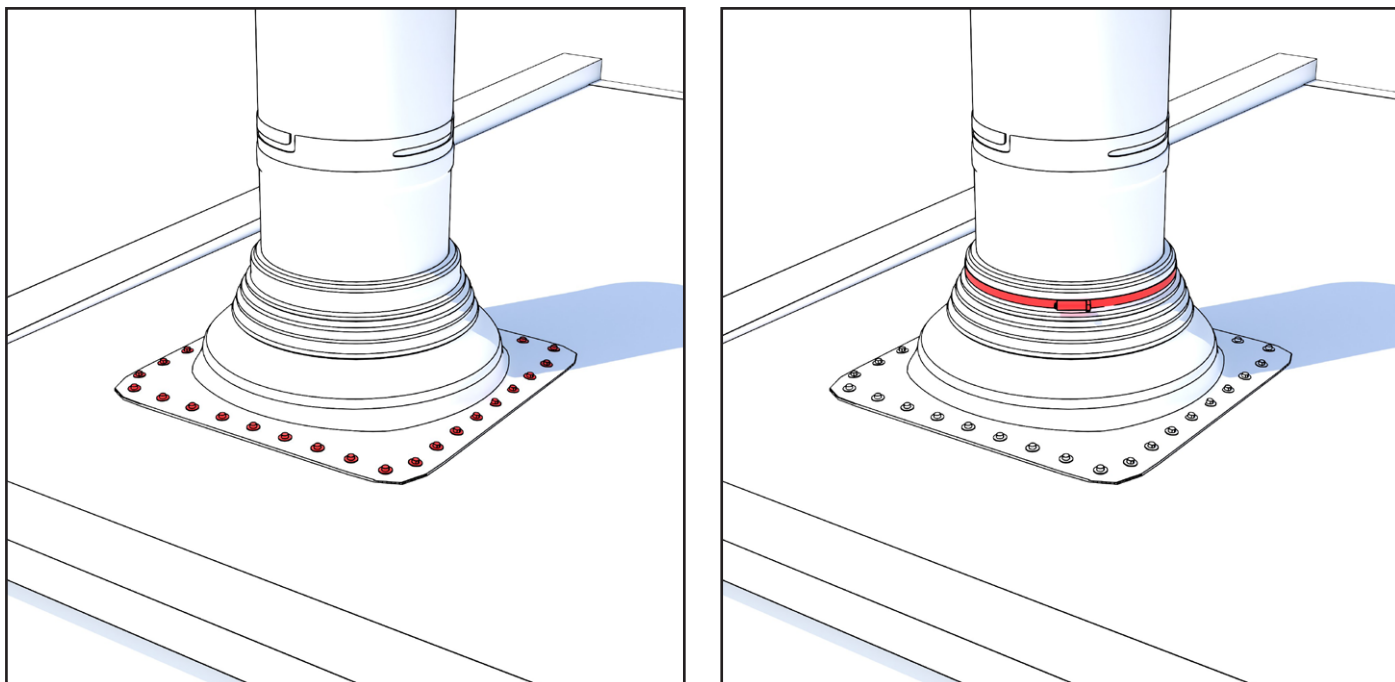
9. Fissare 2 pezzi della flangia passante al soffitto della sauna intorno al camino in acciaio. I componenti si sovrappongono.

Per ogni flangia sono necessari 4 pezzi di viti wronic 4,2x13.



14. Applicare il silicone sul tetto di lamiera intorno al foro. Far scorrere la flangia antipioggia intorno alla parte superiore del camino e premerla con attenzione sul silicone per fissarla al tetto di lamiera.

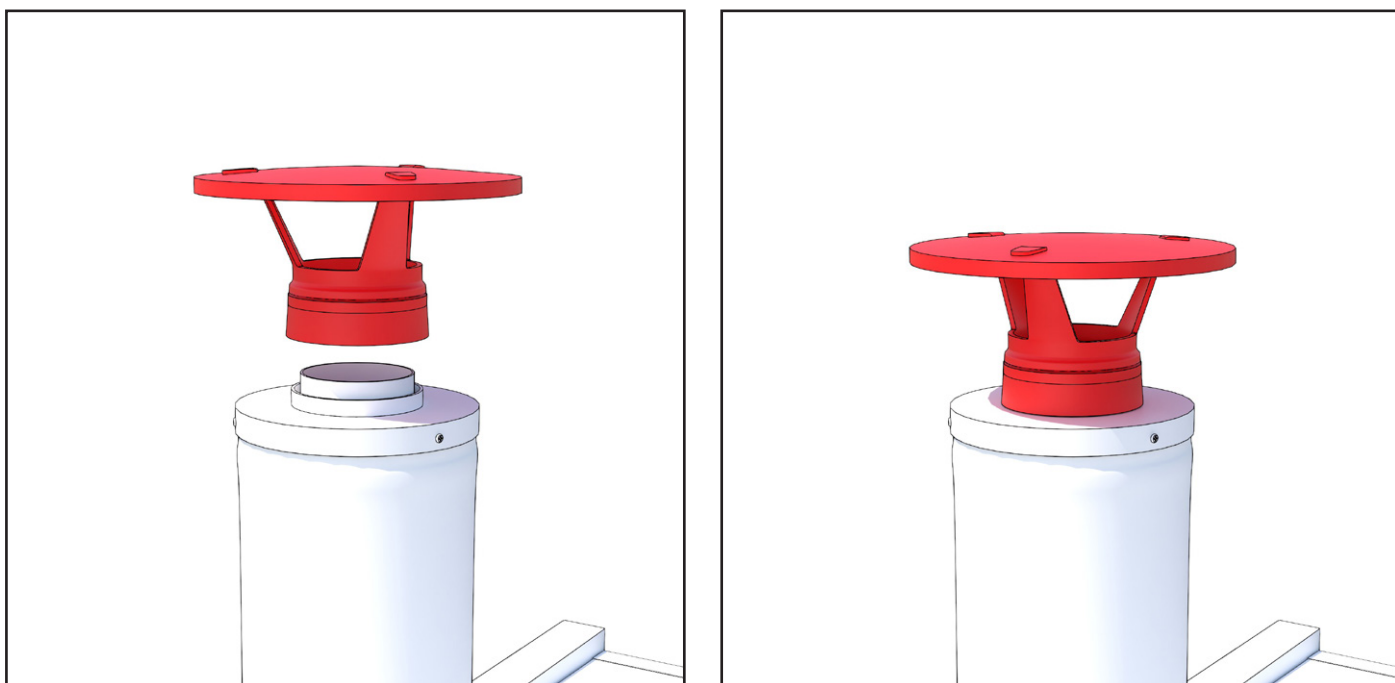
Lisciare il silicone in eccesso contro il bordo della flangia.



11. Fissare la flangia anti pioggia al tetto di lamiera con le viti di fissaggio. Si consiglia una distanza massima di 35 mm di distanza tra loro. Verificare che non vi siano spazi vuoti nella sigillatura.

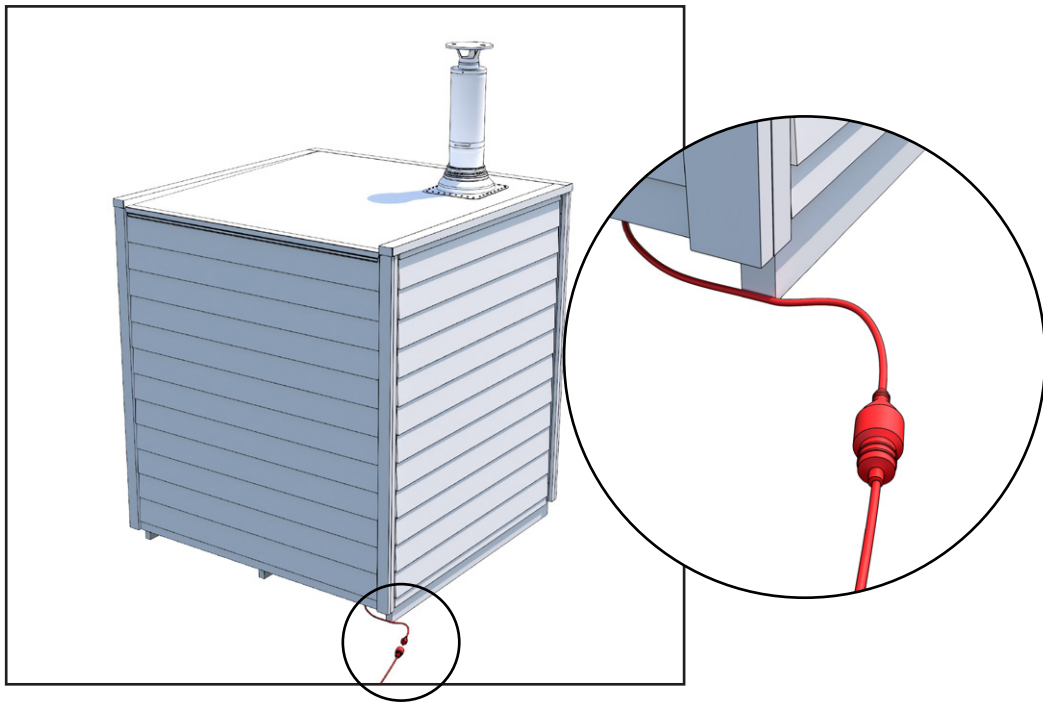
Far scorrere il morsetto intorno alla parte superiore del camino sul bordo superiore della flangia anti pioggia.

Serrare e bloccare saldamente il morsetto in modo che non rimangano spazi vuoti nel bordo superiore della flangia anti pioggia.

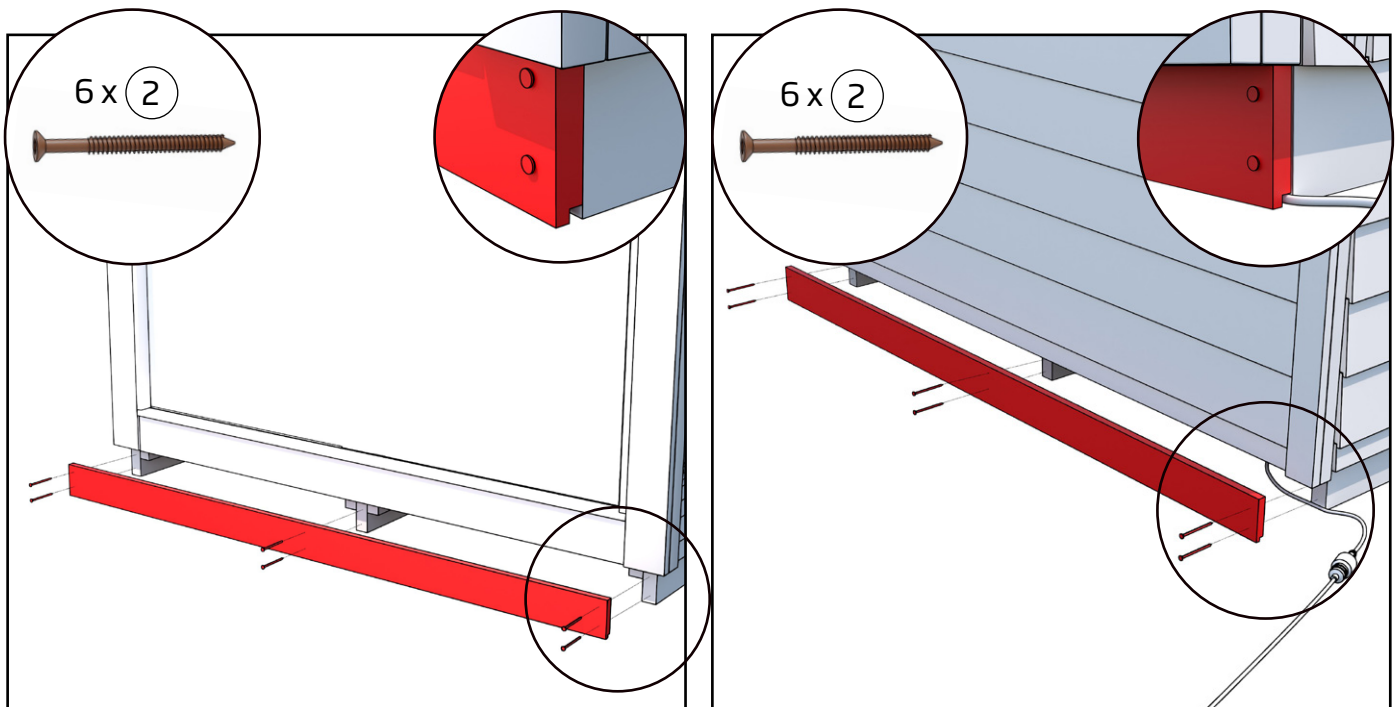


12. Bloccare il cappuccio anti pioggia in posizione ruotandolo leggermente in senso orario.

NOTA! Non stringere troppo il cappuccio anti pioggia. Il cappuccio anti pioggia deve essere rimosso durante la pulizia del camino.



13. Collegare l'alimentazione alla sauna. La presa di corrente si trova sul retro della sauna, sul lato della stufa.



14. Infine, installare le strisce di copertura sui supporti di trasporto anteriori e posteriori con le 6 viti marroni per terrazza. 2 viti per trave.

Posizionare le strisce di copertura in modo che le scanalature delle stesse siano rivolte verso il basso.

CILINDRO 16 - UTILIZZO

Accendere il fuoco in una stufa a legna per sauna

Per accendere il fuoco in una stufa a legna per sauna si deve usare solo legna naturale e legno secco di latifoglie o di conifere. Il contenuto di umidità del legno deve essere inferiore al 20%. Una buona legna da ardere è costituita da legno spaccato con un diametro di circa 5 cm, una lunghezza di circa 33 cm e un peso di circa 0,5 kg. Accatastare la legna in modo sciolto nel focolare e accendere il fuoco dall'alto. Una fiamma regolare è segno di un tiraggio adeguato. È possibile regolare la quantità di corrente d'aria con il cassetto delle ceneri. Se la stufa della sauna emette un forte ronzio durante il riscaldamento, è necessario chiudere maggiormente il cassetto della cenere. Quando la fiamma è più uniforme, le pietre si riscaldano meglio e la canna fumaria non si surriscalda. La bassa pressione può rendere difficile l'accensione del fuoco nel focolare; in questo caso, la porta della sauna può essere tenuta aperta per un momento e il cassetto della cenere può essere tenuto un po' più socchiuso finché il focolare non si accende correttamente.

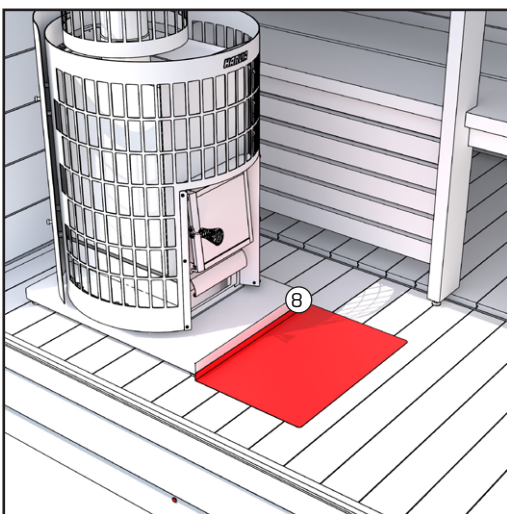
Non utilizzare combustibili liquidi, cartone o cartoni del latte per accendere il fuoco. Per accendere il fuoco, si consiglia la corteccia di betulla o i blocchi per accendere il fuoco, come i sacchetti di paraffina per accendere il fuoco.

La porta della sauna deve essere chiusa durante il riscaldamento. Quando la temperatura desiderata (consigliata: 70-80 gradi Celsius) viene raggiunta è possibile mantenere un piccolo fuoco nel focolare per mantenere la temperatura della stufa della sauna. La pratica rende perfetti, in questa come in qualsiasi altra cosa.

Svuotare le ceneri dalla stufa per sauna dopo ogni utilizzo per assicurarsi che le griglie del fuoco o le bocchette dell'aria non siano coperte dalla cenere. Le ceneri accorciano notevolmente la loro vita utile. Per le istruzioni dettagliate sulle griglie di combustione e la loro manutenzione, consultare le istruzioni della stufa per sauna in questione.

Illuminazione

Il cliente finale è responsabile dell'allacciamento della sauna alla corrente elettrica. Se la sauna non necessita di elettricità aggiuntiva per altri motivi, come ad esempio una stufa elettrica per sauna, l'elettricità necessaria per l'illuminazione della sauna può essere fornita anche con un avvolgicavo elettrico omologato. La presa della luce è pronta all'uso e si trova sotto la sauna.



Davanti alla stufa della sauna non deve trovarsi alcun materiale infiammabile. Deve essere presente un'area con materiale ignifugo (il telo ignifugo viene fornito con la sauna).

INFORMAZIONI GENERALI

Preriscaldamento prima dell'uso della sauna

Prima del primo riscaldamento, è bene togliere la polvere dalla sauna con un panno umido o spruzzare acqua con un tubo da giardino, ad esempio (Assicurarsi che la sauna si asciughi bene se non la si usa dopo il lavaggio).

Se si utilizzano detergenti, utilizzare sostanze ecologiche e adatte alla sauna, Kirami Biopesu. Controllare inoltre che ci siano abbastanza pietre nella stufa secondo le istruzioni, che la piastra interna sia al suo posto e che non ci sia nulla di infiammabile vicino alla stufa (ad esempio, i tessuti non devono essere asciugati sopra o nelle immediate vicinanze della stufa). Ricordare sempre di proteggere la stufa e di tenere bambini piccoli o animali lontani dalla stufa riscaldata.

Sauna

La cosa più importante durante la sauna è curare l'idratazione, cioè bere acqua. Anche se la sauna è benefica per la salute, bisogna sempre ascoltare il proprio corpo. Il calore e il vapore adeguati nella sauna sono una combinazione di temperatura, umidità e ventilazione. In Finlandia è normale fare la sauna a una temperatura di 70-80 gradi Celsius. Il calore deve comunque raggiungere almeno i 70 gradi per uccidere eventuali batteri.

Evitare la sauna con bambini di età inferiore ai sei mesi, perché la loro tolleranza al calore non è ancora sviluppata. È possibile iniziare a portare i bambini di almeno sei mesi nella sauna per brevi periodi, rimanendo sulle panche più basse e senza gettare acqua sulle pietre. In caso di malattia, chiedere sempre al medico consigli sulla sauna.

Tenere presente che la stufa per sauna e le sue parti si surriscaldano quando la stufa viene riscaldata. Utilizzare sempre guanti protettivi quando si toccano le superfici della stufa. Muoversi con cautela nella sauna, perché il pavimento e le panche della sauna possono essere scivolosi.

Accessori consigliati

Per rendere la sauna un'esperienza facile e piacevole, consigliamo i seguenti accessori. Sono necessari un secchio per l'acqua e un mestolo: possono essere utilizzati per gettare una quantità adeguata di acqua sulla stufa per sauna. Il termometro consente di monitorare facilmente la temperatura sia durante il riscaldamento della sauna sia durante il mantenimento del calore. Gli asciugamani per le panche della sauna facilitano il mantenimento dell'igiene; le panche non si surriscaldano e gli asciugamani decorano splendidamente la sauna. I diversi tipi di profumo della sauna creano un'esperienza completa di saunache avvolge i sensi; es. il profumo della sauna all'eucalipto apre il naso in caso di raffreddore (ricordarsi sempre di leggere le istruzioni sulla confezione del profumo per sauna).



Si consiglia di utilizzare profumi biologici per la sauna. Sono ecologici. Le cuffie da sauna e da bagno proteggono dal freddo, soprattutto quando ci si rinfresca all'aperto con temperature basse. In Finlandia utilizziamo anche una frusta per la sauna durante l'estate. La frusta per sauna è fatta di ramoscelli di betulla e noi finlandesi la usiamo per frustarci delicatamente. L'uso della frusta migliora la circolazione del sangue nel corpo.

La sauna e la tinozza sono amiche inseparabili!

In Finlandia, saune e tinozze sono amiche da sempre: dove c'è una tinozza, c'è una sauna. È bello uscire in cortile dal calore della sauna per rinfrescarsi e immergersi nella temperatura uniforme della tinozza per rilassarsi. La tinozza è un piacere, coronato dalla sauna. All'interno della sauna si può godere della quiete interrotta solo dal sibilo della stufa, mentre nella tinozza si possono ascoltare i suoni della natura circostante.

CURA E SICUREZZA DELLA SAUNA

Sostituzione delle pietre della stufa per sauna

La manutenzione fa parte del normale utilizzo della stufa per sauna. Le pietre devono essere sostituite regolarmente per garantire il buon funzionamento della stufa per sauna. Le pietre si disintegrano lentamente a causa dello stress termico. Non è necessario sostituire le pietre ogni anno, ma è bene che siano impilate nuovamente. Nella sauna abbiamo utilizzato le tradizionali pietre riscaldanti della sauna Harvia.

Le caratteristiche del legno e il trattamento della superficie

Per ottenere un aspetto rustico, il pannello esterno presenta le caratteristiche naturali del legno, tra cui nodi e piccole fessure.

Il legno è un materiale naturale, e bisogna conoscere le sue caratteristiche. Di norma, le parti in legno assumono una colorazione grigia in circa un anno, a seconda della quantità di luce solare. A volte la resina può trasudare dai nodi, ma può essere rimossa dalla zona con una spatola d'acciaio e trattata con una soluzione per nodi. È possibile che dal legno si stacchino anche delle schegge, che devono essere rimosse immediatamente con un ago sterile (per disinfettarlo, ad esempio, utilizzare un detergente per ferite).

Superficie esterna della sauna

Il rivestimento esterno della sauna è costituito da pannelli di pino termotrattato e resistente alle intemperie. La superficie del rivestimento esterno può rimanere nello stato attuale. Se non viene trattato, con il passare del tempo, l'esterno invecchierà gradevolmente fino a diventare di un bel grigio.

La superficie esterna della sauna è in legno non trattato. Se si desidera preservare il colore originale della parete esterna, è possibile trattarla con olio per legno a base acquosa.

In alternativa, è possibile dipingere il rivestimento esterno nel colore desiderato per abbinarlo all'estetica del proprio giardino, come il tradizionale stile scandinavo costiero rosso-nero. Il trattamento termico migliora la resistenza alla marcitura e riduce i movimenti dovuti all'umidità.

Panche e superfici interne della sauna

Le superfici interne della sauna sono in pino, trattabile con prodotti di protezione specifici per saune o cera per uso interno. L'atmosfera soffusa nella sauna favorisce il rilassamento della mente e dei muscoli, consentendo ai pensieri di andare e venire tranquillamente durante la sessione.

Igiene

Si consiglia sempre di lavarsi prima e dopo la sauna. Utilizzare sempre asciugamani puliti per proteggere le panche della sauna e mantenere l'igiene. Una sauna pulita ha un profumo fresco che rende piacevole la sauna.

Pulizia

Assicurare la pulizia e l'igiene della sauna lavandola abbastanza spesso. Per il lavaggio della sauna si consiglia di utilizzare detergenti ecologici come Biowash di Kirami. Dopo il lavaggio, pulire bene le pareti, le panche e il pavimento della sauna; si può anche usare un tubo da giardino per spruzzare l'acqua sulle superfici in questione.

Altri problemi di sicurezza

Garantire la sicurezza dei bambini nella sauna e nelle sue vicinanze. I bambini non devono essere lasciati senza sorveglianza nella sauna. Quando la sauna non è in uso, la porta deve essere tenuta chiusa e bloccata, qualora necessario.

Non surriscaldare la sauna. La temperatura consigliata per la sauna è di 70-80°C. Quando si va in sauna quando fuori fa freddo, è consigliabile usare una cuffia da bagno mentre ci si rinfresca all'aperto per evitare di prendere il raffreddore.

Evitare di utilizzare la sauna in caso di stanchezza o malessere.

La sauna per lunghi periodi può causare disidratazione e, nel peggiore dei casi, può provocare un colpo di calore.

In caso di malattia, chiedere sempre al medico consigli sulla sauna.

GARANZIA

La nostra sauna gode di una garanzia di 24 mesi sui difetti di materiale e di fabbricazione.

La garanzia è valida a condizione che l'utente abbia letto e rispettato le istruzioni per l'uso del prodotto.

NOTA! Fa eccezione il periodo di garanzia di 6 mesi concesso ai prodotti utilizzati per scopi commerciali.

- La garanzia non copre eventuali difetti tipici delle parti in legno che possono verificarsi. Ad esempio, cambiamenti di colore, variazioni di umidità, formazione di crepe e problemi simili.
- La garanzia non copre l'usura dovuta al normale utilizzo.
- La garanzia non copre i danni dovuti, ad esempio, a un errore dell'utente.
- La garanzia non copre nemmeno i danni da gelo, che possono essere evitati con un uso corretto.
- La garanzia non copre la corrosione dovuta all'uso di detergenti sbagliati.
- La garanzia non copre i costi indiretti come ad esempio la demolizione o la costruzione di una terrazza.

Contattare immediatamente il venditore del prodotto in caso di problemi legati alla garanzia. Ogni tentativo di riparare il prodotto da soli invalida la garanzia.

SMALTIMENTO DEL PRODOTTO

Le parti metalliche del prodotto devono essere trasportate in un punto di riciclaggio dei metalli, mentre le parti in legno possono essere bruciate e il vetro può essere portato in un punto di riciclaggio del vetro. Le altre parti devono essere smaltite con i rifiuti misti. In Finlandia, le lampade a LED usate possono essere restituite gratuitamente e senza obbligo di acquisto di un nuovo prodotto nei negozi in cui vengono abitualmente vendute, o in alternativa possono essere portate in un punto di riciclaggio.

HARVIA SPIRIT

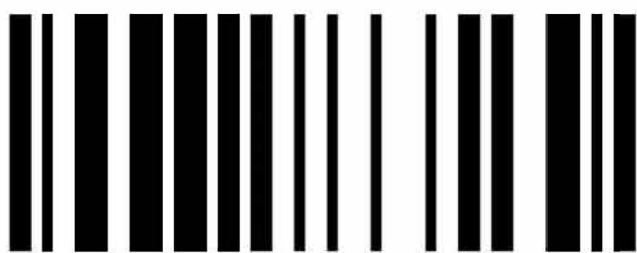
<https://mediabank.harvia.com/catalog/Harvia/r/3453/viewmode=previewview/qsr=spirit>



PANNELLO DI CONTROLLO

<https://mediabank.harvia.com/catalog/Harvia/r/320/viewmode=previewview/qsr=CX170>





4809